



60 LED ULTRA BRIGHT SOLAR MOTION LIGHT

**PROJECTEUR SOLAIRE DE 60 DEL ULTRA
BRILLANTES À DETECTEUR DE MOUVEMENT**

**LÁMPARA DE MONITOREO SOLAR CON 60
LUCES LED ULTRA BRILLANTES**



User's Manual

Manuel de l'utilisateur

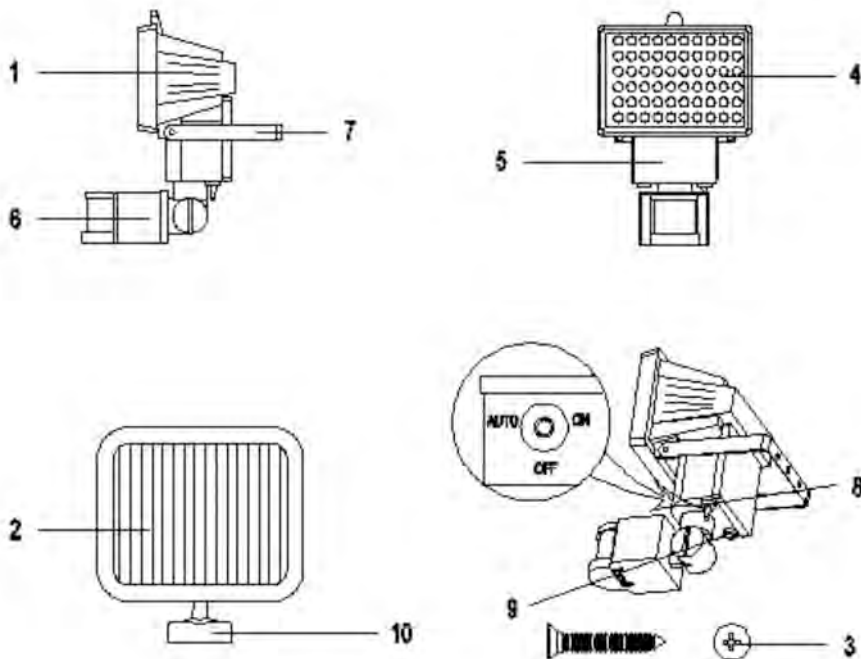
Manual del Usuario

Congratulations on your Sunforce Purchase. This product is designed to the highest technical specifications and standards. It will supply years of maintenance free use. Please read these instructions thoroughly prior to installation, then store in a safe place for future reference. If at any time you are unclear about this product, or require further assistance please do not hesitate to contact our trained professionals operating the customer support line 1-888-478-6435 or email to info@sunforceproducts.com

Your Solar Motion Light is the perfect system for your home and business. It is controlled by a sensor which measures ambient luminance and movement. It has a total working time of 20-30 minutes per day (not continuous). Your Motion Light has an average range of 0-12 meters (0-36 feet).

PARTS LIST AND ASSEMBLY DIAGRAM

Part	Description	Part	Description
1	Lamp	8	ON/OFF/AUTO Switch
2	Solar Panel (5m wire)	9	Battery Housing outlet
3	Expansion screw	10	Solar Panel Mounting Bracket
4	60 LED's	11	LUX Adjusting Knob
5	Battery Housing	12	SENS Adjusting Knob
6	Motion Detector Head	13	TIME Adjusting Knob
7	"U" shaped Mounting Plate	14	NI-HM battery (not shown)

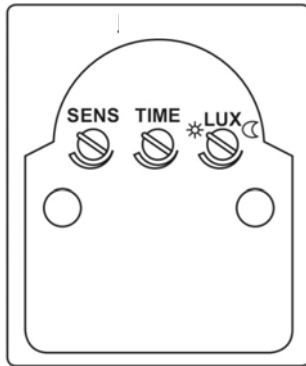


OPERATION



- Before the Solar Motion Light can operate to its full capacity, the Solar Panel needs to be in sunlight for 3 days to fully charge the included battery. Charging should be done with the unit in the "OFF" position.
- Turn the switch to "AUTO" position, the light will turn on automatically at night when motion is detected by the Motion Detector Head (6).
- Turn the switch to "ON" position, the light can be used as a standard light for constant illumination.

HOW TO USE CONTROL DIALS

- The Solar Sensor Light has 3 different Control dials which control the light's duration, sensitivity to light and sensitivity to motion.



LUX (Light level)

- 1) The LUX Adjusting dial (11) tells the sensor the level of darkness that must be reached before the light turns on.
- 2) If set to the maximum  level, the light will go on in daylight.
- 3) If set to the minimum setting , the sensor will only trigger the light to turn on at dusk or when it is dark out. This is the ideal position for general usage.

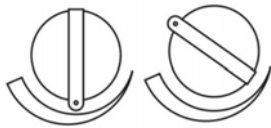
TIME

- 1) The TIME Adjusting dial (13) sets the duration of illumination time
- 2) The TIME is adjustable from 8 seconds to 2 minutes. Rotating the dial clockwise will increase the illumination time.

SENS (Sensitivity)

This determines the range of motion detection

- 1) Mid position - Normal setting.
- 2) Maximum position - Maximum range.



BATTERY REPLACEMENT

1. The Battery Pack is location in the Battery Housing (5).
2. Turn the Switch (8) to the "OFF" position. Remove the four screws from the Battery Housing (5).Separate the Battery Pack connector. Remove old Battery Pack. Replace only with identical Rechargeable Battery Pack (14).
3. Check correct Polarity of battery replacement
4. Replace the cover of the Battery Housing (5).Secure it with the four screws.

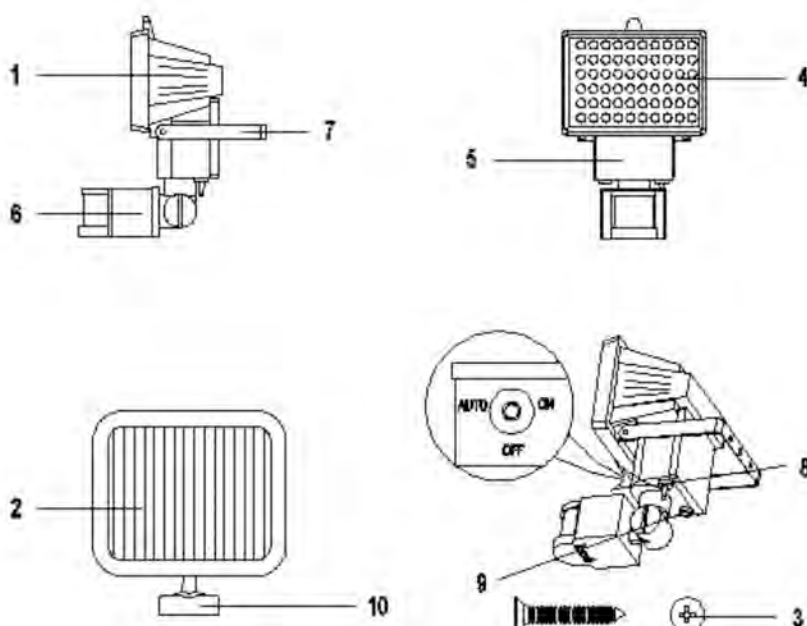
This product is covered under a one year limited warranty. Sunforce Products Inc. warrants to the original purchaser that this product is free from defects in materials and workmanship for the period of one year warranty from date of purchase. To obtain warranty service please contact Sunforce Products for further instructions, at 1 888 478-6435 or email info@sunforceproducts.com proof of purchase including date, and expiration of complaint is required for warranty service.

Félicitations pour avoir choisi un produit Sunforce. Ce produit est conçu selon les spécifications et les normes les plus sévères. Ce produit vous fournira des années d'usage sans entretien. Veuillez lire soigneusement ces instructions avant de commencer l'installation et conservez-les dans un endroit sûr pour référence ultérieure. En tout temps, si vous avez des questions au sujet de ce produit ou avez besoin d'aide, n'hésitez pas à contacter nos professionnels dûment formés à notre système d'assistance téléphonique au 1-888-478-6435 ou par courrier électronique à info@sunforceproducts.com

Votre lampe solaire à détecteur de mouvement est parfaite pour votre maison et votre entreprise. Elle est contrôlée par un capteur qui mesure la luminance alentours et les mouvements. Elle possède une autonomie totale de 20-30 minutes par jour (discontinu). Votre lumière solaire à détecteur de mouvement a une portée moyenne de 0-12 mètres (0-36 pieds)

LISTE DES PIÈCES ET SCHÉMA DE MONTAGE

Pièce	Description	Pièce	Description
1	Lampe	8	Interrupteur ON/OFF/AUTO
2	Panneau solaire (5m)	9	Prise reliée au compartiment à pile
3	Vis a expansion	10	Support de montage du Panneau solaire
4	DEL 60	11	Régulateur de luminosité
5	Compartiment à pile	12	Régulateur sensoriel
6	Détecteur de mouvement	13	Minuterie
7	Plaque de montage en "U"	14	Pile NI-HM (non démontré)

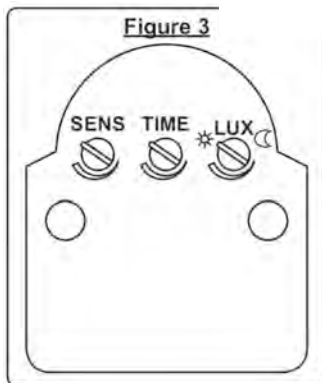


INSTRUCTIONS



- Avant que la lumière puisse fonctionner a pleine capacité, le panneau solaire doit être expose en plein soleil pendant 3 jours afin de charger complètement sa batterie. Le chargement doit s effectuer alors que l'interrupteur se trouve en position «OFF».
- Mettez l'interrupteur en position "AUTO", la lumière s'allumera automatiquement durant la nuit lorsqu'un mouvement sera révélé par le détecteur de mouvement (6)
- Mettez l'interrupteur en position "ON", la lumière peut alors être utilisé comme une lumière standard avec une illumination constante.

COMMENT UTILISER LES REGULATEURS

Le capteur de la lumière solaire possède 3 différents régulateurs qui commandent durée de la lumière, la sensibilité à la lumière et la sensibilité au mouvement.



LUX (Niveau de luminosité)

- 1) Le régulateur LUX (11) envoie un signal au capteur indiquant le niveau d'obscurité qui doit être atteint avant que la lumière s'allume.
- 2) Si elle est ajuster au niveau maximum , la lumière s allumera pendant la journée
- 3) S'il est réglé au minimum  la lumière ne s'enclenchera qu'au crépuscule. C'est la position idéale pour une utilisation quotidienne.

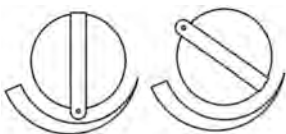
TIME (le temps)

- 1) La minuterie TIME (13) établie la durée du temps d'illumination.
- 2) Le temps est réglable de 8 secondes à 2 minutes. Il se tourne dans le sens des aiguilles d'une montre afin d'augmenter l'illumination.

SENS (Sensibilité)

Cela détermine la sensibilité au mouvement

- 1) Situé au milieu, le réglage est normal.
- 2) En position maximum, la portée est maximale.



CHANGEMENT DE LA PILE

5. La pile se trouve dans le compartiment dédié (5).

6. Mettez l'interrupteur (8) en position "OFF". Retirez les quatre vis du compartiment à pile (5)
Débrancher la prise reliée au compartiment à pile. Retirer l'ancienne pile. Ne la remplacer qu'avec une pile rechargeable identique (14).
7. Vérifier la bonne polarité de la pile neuve
8. Remettez le couvercle du compartiment à pile. Revissez les 4 vis.

Garantie :

Ce produit est couvert par une garantie limitée d'un (1) an. Sunforce Products Inc. garantit à l'acheteur initial que ce produit sera libre de tout vice de matériaux ou de main-d'œuvre pendant une période d'un (1) an débutant à la date d'achat.

Pour obtenir les services de garantie, veuillez contacter Sunforce Products pour des renseignements supplémentaires au 1-888-478-6435 ou par courrier électronique à info@sunforceproducts.com. Une preuve d'achat incluant les dates d'achat et d'expiration ainsi que la description de la défectuosité sont requises pour obtenir les services de garantie.

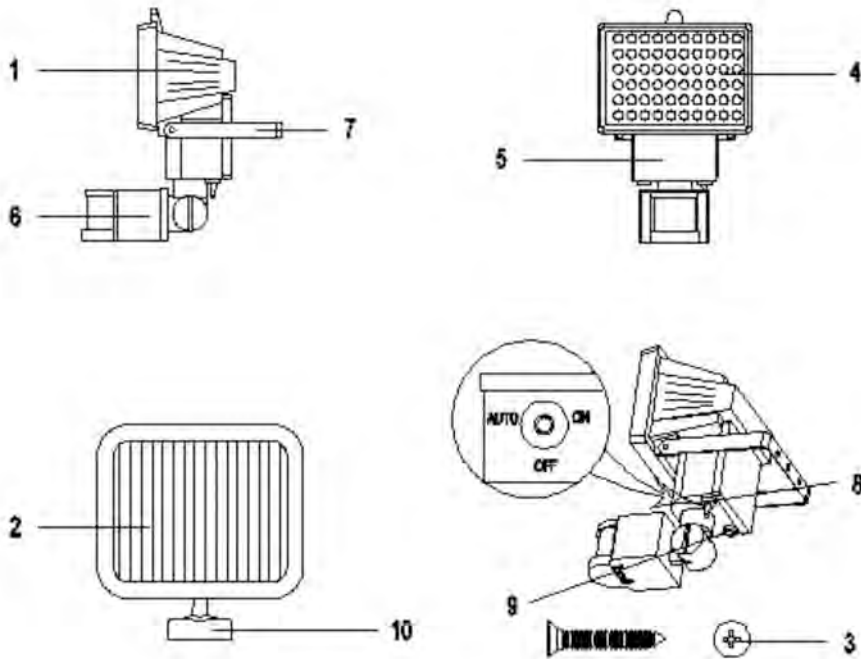
Felicitaciones por su compra Sunforce Sistema Solar de Seguridad. Este sistema de alarma solar independiente puede instalarse en exteriores para proteger cualquier estructura externa remota tal como cobertizos, graneros, casas de campo o cualquier otra estructura.

Por favor, lea estas instrucciones cuidadosamente antes de instalar, luego guárdelas en un lugar seguro para sus referencias futuras. Si en cualquier momento tiene dudas sobre este producto, o requiere de asistencia, por favor, no dude en ponerse en contacto con nuestros profesionales capacitados que lo atenderán en la línea de soporte al cliente, al número 1-888-478-6435, o escríbanos a info@sunforceproducts.com.

Su lámpara de monitoreo solar es el sistema perfecto para su hogar y negocio. Es controlada por un sensor que mide la luminosidad ambiental y el movimiento. Cuenta con un tiempo total de funcionamiento de 20 á 30 minutos por día (no continuos). Su lámpara de monitoreo tiene un alcance promedio de 0 á 12 metros (0 á 36 pies).

LISTADO DE PARTES Y DIAGRAMA DE ENSAMBLAJE

Parte	Descripción	Parte	Descripción
1	Lámpara	8	Interruptor ON/OFF/AUTO
2	Panel Solar (cable 5m)	9	Tapa de la batería
3	Tornillo de expansión	10	Soporte de montaje del panel solar
4	60 Luces LED	11	Ajuste de luminosidad (LUX)
5	Compartimento de batería	12	Ajuste de sensor (SENS)
6	Detector de movimiento	13	Ajuste de Tiempo (TIME)
7	Soporte de montaje	14	Batería Ni-HM (no ilustrada)

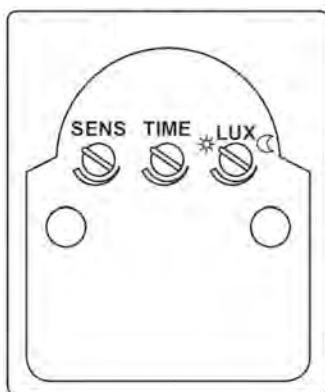


1. OPERACIÓN

- Antes de operar la Lámpara de Monitoreo Solar a toda capacidad, el Panel Solar necesita estar al sol por 3 días para cargar completamente la batería incluida. La carga debe hacerse con el interruptor en la posición "OFF",
- Ponga el interruptor en la posición "AUTO". La luz se encenderá automáticamente durante la noche si un movimiento es percibido por el Detector(6).
- Ponga el interruptor en la posición "ON" para utilizar la luz de manera normal con iluminación constante.

CÓMO UTILIZAR LAS PERILLAS DE CONTROL

- La lámpara de monitoreo solar tiene 3 perillas de control diferentes que regulan la duración de la luz, la sensibilidad de la luz y la sensibilidad del movimiento.



LUX (Luminosidad)

- 4) La perilla de ajuste de luminosidad (11) le indica al censor la oscuridad requerida para encender la luz.
- 5) Si se fija al nivel máximo ☾, la luz se encenderá durante el día
- 6) Si se fija al nivel mínimo ☼ el censor sólo activará la luz al anoecer o cuando esté oscuro en el exterior. Esta es la posición ideal para uso general.

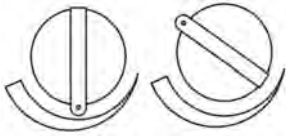
TIME (Tiempo)

- 3) La perilla de ajuste de tiempo (13) fija la duración de la iluminación
- 4) El tiempo es ajustable entre 8 segundos y 2 minutos. Para incrementar la duración rote la perilla hacia la derecha.

SENS (Sensibilidad)

Esta determina el alcance del detector de movimiento

- 3) Posición media – Uso Normal
- 4) Posición máxima – Alcance máximo



REEMPLAZO DE BATERÍAS

9. Las baterías se encuentra en el compartimento (5) del diagrama de ensamblaje.
10. Ponga el interruptor (8) en la posición “OFF”. Remueva los cuatro tornillos del compartimento y separe el conector de las baterías. Remueva el paquete de baterías viejas (14) y reemplácelo sólo con uno idéntico.
11. Verifique la polaridad correcta al reemplazar las baterías.
12. Regrese la tapa del compartimento de la batería (5). Asegúrese de atornillarla.

GARANTÍA

Este producto esta cubierto por una garantía limitada de un año. Sunforce Products Inc. garantiza este producto contra defectos de materiales y manufactura por un año a partir de la fecha de compra. Para obtener servicio de garantía o para más detalles por favor contacte a Sunforce Products al 1 888 478-6435 o por correo electrónico a info@sunforceproducts.com. Un comprobante de compra es requerido, incluyendo fecha y una explicación de la reclamación para obtener el servicio de garantía.

**For more information or technical support
Pour plus d'information ou support technique
Para más información o soporte técnico**

1-888-478-6435

www.sunforceproducts.com

info@sunforceproducts.com

60LML021611