



Quick Setup Guide

Monitor Stand

Guide d'installation rapide

Support d'écran

Schnellanleitung

Monitorständer

クイック設定ガイド

モニタースタンド

快速设置指南

显示器支架

Guida rapida per l'approntamento

Ripiano per monitor

Guía de instalación rápida

Soporte para monitor



Your stand adjusts to three heights.

La hauteur se règle sur trois positions.

Der Ständer lässt sich auf drei Höhen einstellen.

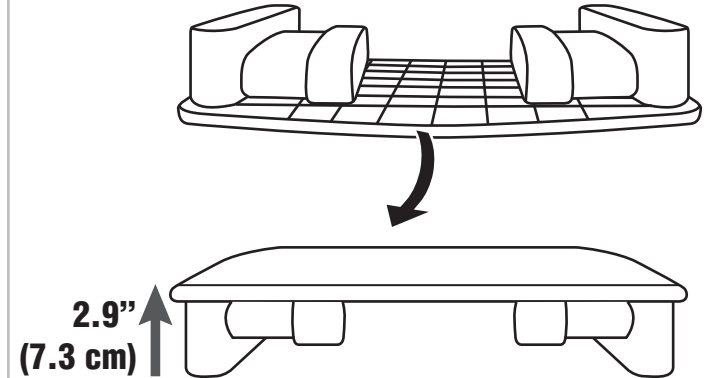
スタンドは3つの高さに調節できます。

您的支架可调节成三种高度。

Il ripiano è regolabile su tre altezze.

El soporte se ajusta a tres alturas.

Option 1 • オプション1 • 选项 1 •
Opzione 1 • Opción 1



B00X4SCCFG

**Option 2 • オプション2 • 选项 2 •
Opzione 2 • Opción 2**

Pull the risers toward the center of the stand to remove.

Tirez les montants vers le centre du support pour la dépose.

Die Aufsätze zum Entfernen zur Mitte des Ständers hin ziehen.

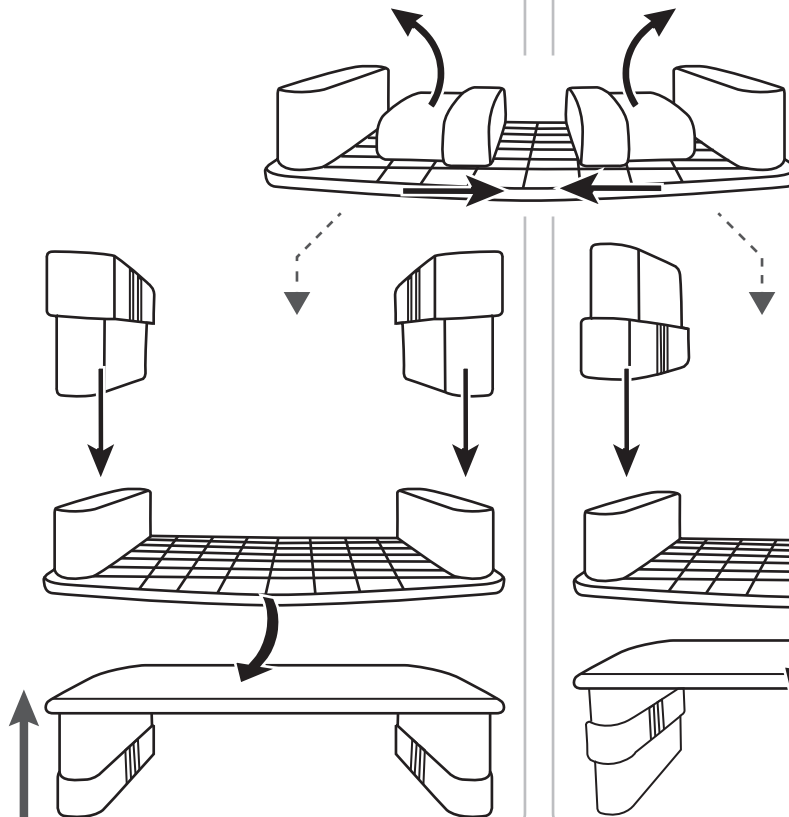
ライザーをスタンドの中央方向に引いて取り出します。

向着支架中心处拉升高插件，将其取下。

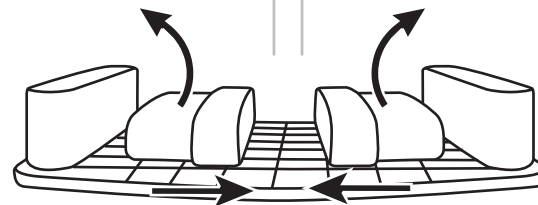
Tirare i montanti verso il centro del ripiano per rimuoverli.

Empuje los elevadores hacia el centro del soporte para extraerlos.

4.2"
(10.6 cm)



**Option 3 • オプション3 • 选项 3 •
Opzione 3 • Opción 3**



4.8"
(12.3 cm)