



## CARLTON / RICHLAND / STERLING

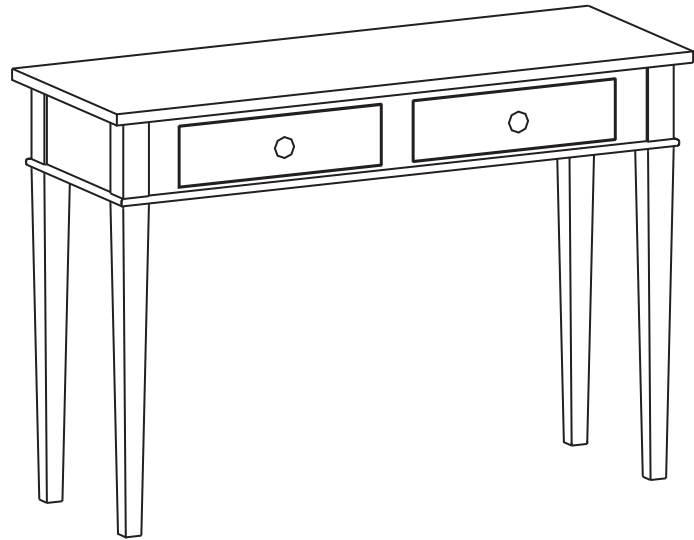
CONSOLE TABLE  
TABLE CONSOLE

REQUIRES 2 PEOPLE  
FOR EASE OF ASSEMBLY

REQUIERT 2 PERSONNES  
POUR FACILITER  
L'ASSEMBLAGE

ITEM NUMBER / NUMÉRO D'ARTICLE  
3AXCCRL-02

USER ASSEMBLY GUIDE  
GUIDE D'ASSEMBLAGE



Like us on **facebook.**  
& share your pictures and  
comments to be eligible  
for exclusive promotions.

Suivez-nous sur **facebook.**  
partagez vos photos et vos  
commentaires afin d'être admissibles  
à des promotions exclusives.

[www.facebook.com/simplihomefurnishings](http://www.facebook.com/simplihomefurnishings)



### DO NOT RETURN

FOR REPLACEMENT PARTS OR  
OTHER INQUIRIES  
PLEASE CONTACT US AT:  
CUSTOMERSERVICE@ACCESS-WORLD.COM  
PLEASE BE SURE TO HAVE THE MODEL  
NUMBER FROM THE PACKAGING OR  
INSTRUCTION BOOKLET.

POUR OBTENIR DES PIÈCES DE REMPLACEMENT  
OU POUR AUTRE DEMANDE, VEUILLEZ  
COMMUNIQUER AVEC NOUS:  
CUSTOMERSERVICE@ACCESS-WORLD.COM  
VEUILLEZ-VOUS ASSURER D'AVOIR EN  
MAINS LE NUMÉRO DE MODÈLE OU LE  
LIVRET D'ASSEMBLAGE.

WyndenHall<sup>TM</sup>  
HOME DECOR

**SIMPLI**<sup>TM</sup>  
HOME

brooklyn + max<sup>TM</sup>

For more information visit us on our website [www.simpli-home.com](http://www.simpli-home.com)

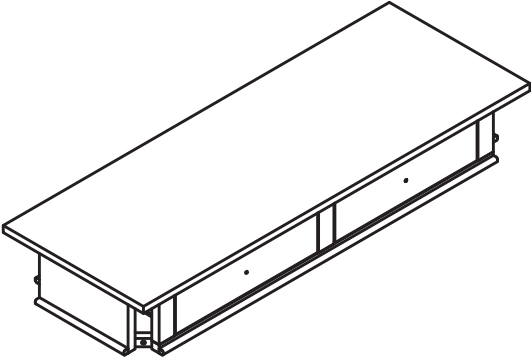

CARLTON / RICHLAND / STERLING  
 CONSOLE TABLE  
 TABLE CONSOLE

INFOGRAPHIC LEGEND / LÉGENDE GRAPHIQUE:

In relative spatial arrangement to the assembled unit / Disposition par rapport à l'assemblage

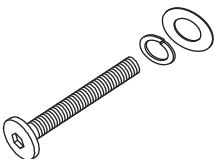


**INNER** Panel: Inner side / Panneau : côté intérieur    **OUTER** Panel: Outer side / Panneau: côté externe    **B** Back / Arrière    **F** Front / Avant    **T** Top / Supérieur    **X** Bottom / Inférieur

PARTS DESCRIPTION / DESCRIPTIONS DES PIÈCES

<p><b>A</b></p>  <p>Top Dessus</p> <p>1 PIECE 1 PIÈCE</p>	<p><b>B</b></p>  <p>Leg Patte</p> <p>4 PIECES 4 PIÈCES</p>
--	---

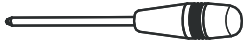
REQUIRES 2 PEOPLE FOR EASE OF ASSEMBLY  
 REQUIERT 2 PERSONNES POUR FACILITER L'ASSEMBLAGE

HARDWARE / QUINCAILLERIE

<p><b>1</b></p>  <p>Allen Key Bolts Boulons Allen M6 x 50 mm 8 SETS 8 ENSEMBLES</p>	<p><b>2</b></p>  <p>Allen Key Clef Allen 1 PIECE 1 PIÈCE</p>
<p><b>3</b></p>  <p>Handle Poignée 2 SETS 2 ENSEMBLES</p>	

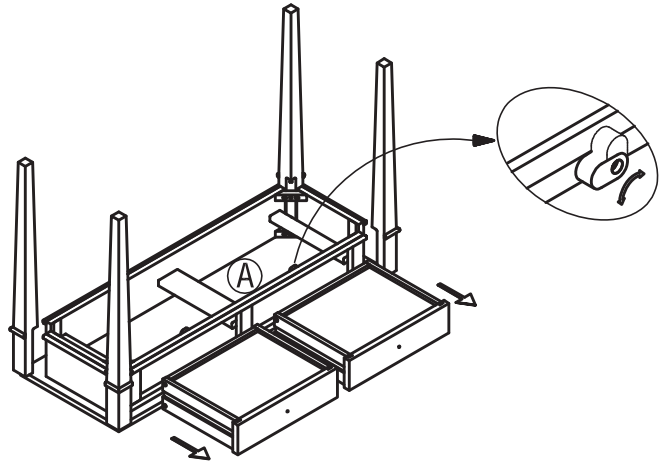
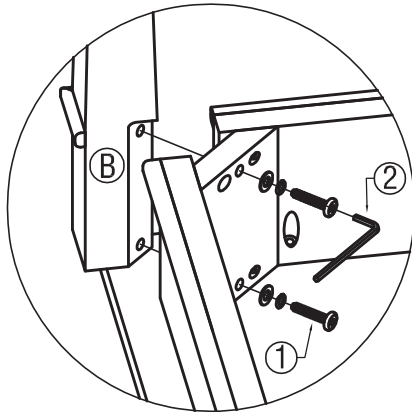
CARLTON / RICHLAND / STERLING  
CONSOLE TABLE  
TABLE CONSOLE

NOTICE / AVIS



Please use a screwdriver for the screws. The screwdriver is not included in the pack.  
SVP utilisez un tournevis pour les vis. Le tournevis n'est pas fourni avec le produit.

ASSEMBLY INSTRUCTIONS / INSTRUCTIONS D'ASSEMBLAGE



**STEP 1 - Leg assembly :**

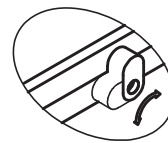
1. Attach legs (B) to the top (A) .
2. Use 8 allen key bolts (1) to fix part (A) and (B)
3. Use allen key (2) to tighten allen key bolts . Do not over-tighten.

**ÉTAPE 1 - Jambel assemblée :**

1. Fixer jambel (B) à la dessus (A).
2. Utilisez 8 clé hexagonale vis (1) à lier la partie (A) et (B)
3. Utiliser la clé hexagonale (2) pour visser les écrou à six pans. Ne pas trop serrer.

**STEP 2**

1. Attach 2 Handles (3) to part (A).
2. Use Phillips screwdriver to tighten screws. Do not over-tighten.
3. Turn the wood lock ( on the bottom frame )  
to be perpendicular to the frame for safety stop  
( intended to keep the drawers from pulling all the way out ) .



**ÉTAPE 2**

1. Fixer 2 la poignée (3) aux dessus (A) .
2. Utiliser un tournevis à tête étoilée pour visser les vis.  
Ne pas trop serrer.
3. Tournez le verrou de bois (sur le cadre inférieur) afin qu'il  
soit perpendiculaire au cadre pour un arrêt sécuritaire.  
(Cela empêche le tiroir d'être complètement tiré).

