



**Compact Faucet Mount Filter  
Installation and Operation  
Instructions  
Model FM-15A, FM-25**

**Operating Specifications**

Pressure Range:	30–100 psi	(2.1–6.9 bar)
Temperature Range:	40–100°F	(4.4–37.7°C)
Rated Service Flow:	0.5 gpm at 60 psi	(1.9 Lpm at 4.1 bar)
Filter Capacity:	200 gallons / 2months*	(757 liters)

\*Filter cartridge life varies depending on usage and water conditions.

**Parts Included:**

- faucet mount unit
- faucet adapters
- carbon block filter cartridge

**Tools/Materials Required**

none

**Precautions**

**⚠ WARNING:** Do not use with water that is microbiologically unsafe or of unknown quality without adequate disinfection before or after the system.

**CAUTION:** This filter must be protected from freezing, which can cause cracking of the filter and water leakage.

**NOTE:**

- For cold water use only.
- Make certain that installation of this system complies with all state and local laws and regulations.
- The contaminants or other substances removed or reduced by this water filter are not necessarily in your water.
- The filter cartridge has a limited service life. Changes in taste, odor, color, and flow of the water being filtered indicate that the cartridge should be replaced.
- After prolonged periods of non-use (such as during a vacation), it is recommended that the system be flushed thoroughly. Let water run for 5 minutes before using.



**Filtro Para El Agua En Su Grifo  
Instrucciones para la Instalación y el  
Funcionamiento  
Modelo FM-15A, FM-25**

**Especificaciones:**

Gama de Presión:	30–100 psi	(2,1-6,9 bar)
Gama de Temperatura:	40–100°F	(4,4–37,7°C)
Flujo de agua durante Servicio:	0.5 gpm a 60 psi	(1,9 Lpm a 4,1 bar)
Capacidad del Filtro:	200 galones / 2 meses*	(757 litros)

\*Duración del cartucho filtrante varía de acuerdo con el uso y la calidad de su agua.

**Piezas Incluidas**

- sistema filtrante para instalar en el grifo
- adaptadores para el grifo
- cartucho filtrante de carbón en bloque

**Herramienta/Materiales Necesarias**

ninguna

**Precauciones**

**⚠ ADVERTENCIA:** No use el filtro con agua contaminada microbiológicamente o si es de una calidad desconocida sin desinfectarla adecuadamente antes o después del filtro.

**PRECAUCIÓN:** Este filtro debe de protegerse contra la congelación, que puede causar grietas y derrames de agua.

**NOTA:**

- Para uso con agua fría solamente.
- Asegúrese que la instalación vaya conforme con todas las reglas locales y estatales.
- Los contaminantes u otras sustancias que se quitan o que son reducidas por este filtro de agua, no se encuentran en su agua necesariamente.
- El cartucho filtrante tiene una duración limitada. Cambios en el sabor, olor, color y flujo indican que es tiempo de cambiarlo.
- Cuando no se usa el filtro por períodos extendidos (p. ej. Durante vacaciones) es recomendado que deje correr el agua por 5 minutos antes de usarlo.



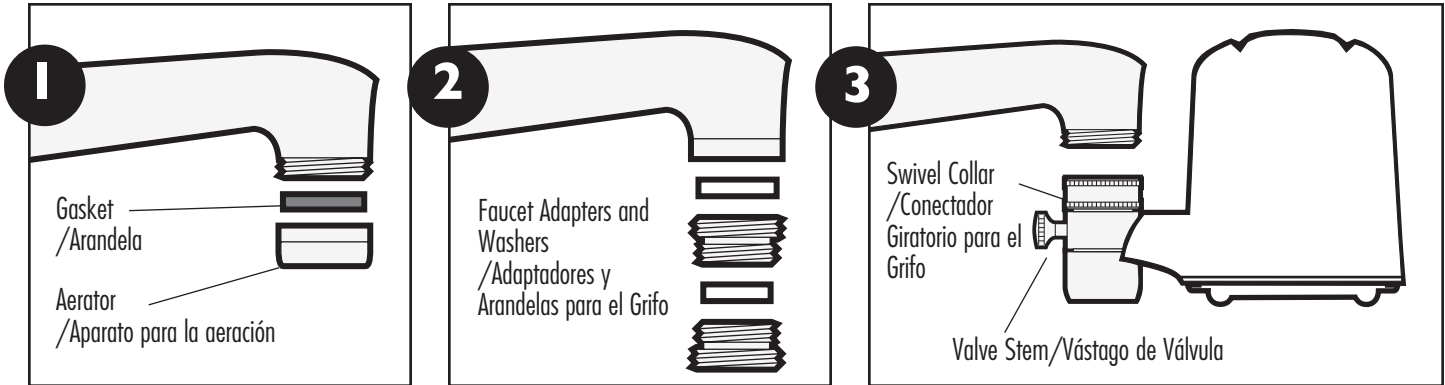
The FM-15A and FM-25 are Tested and Certified by NSF International to NSF/ANSI Std. 42 for the aesthetic reduction of Chlorine Taste and Odor, Nominal Particulate Class I. Std. 53—Lead, Turbidity Lindane, Atrazine reduction.



El FM-15A y el FM-25 fueron analizados y certificados por el NSF Internacional a NSF/ANSI Norma 42 - Reducción Estético de Cloro Sabor y Olor, y Nominal Partícula Clase I. Norma 53 - Reducción de Plomo, Turbiedad, Lindane y Atrazin.

## Installation

1. Remove aerator from the sink faucet (Fig. 1). Save gasket for installation of adapters if necessary.
  2. Determine the type of threads on your faucet:  
**External threads:** No adapters should be needed. Proceed to Step 3.  
**Internal threads:** Through trial and error, select the proper adapter and washer and screw into faucet. Tighten manually (Fig. 2).
- NOTE:** Adapters are included which will fit most faucets. To create a tight seal, you may need to use the gasket from your faucet's aerator in addition to the washers included with the adapters. If the adapters do not fit, it is recommended that you consult your local plumbing or hardware supplier for assistance in obtaining the correct thread adapter.
3. Attach faucet filter to the faucet (Fig. 3) and turn swivel collar to tighten onto threads of faucet. Do not use pliers.



## Operation

Slowly turn on cold water (about half open). To receive filtered water, pull out valve stem (Fig. 3).

**NOTE:** It is important to flush each new filter cartridge for 10 minutes to remove all carbon fines (the fines are not harmful, but should be flushed out before using the filtered water). The valve stem will automatically return to the unfiltered position when the water is turned off. Allow system to flush for 3 seconds before each use. After filter cartridge has been flushed, water may be run through cartridge at full pressure.

**⚠ WARNING:** Do not filter hot water above 100°F (37.7°C). It will damage the filter.

**NOTE:** If you would like to connect a portable dishwasher to your faucet, unscrew the aerator from the filter and attach the dishwasher according to the manufacturer's recommendations.

## Cleaning

Use damp cloth and mild soap for cleaning. Do not use harsh chemicals, detergents, abrasives, solvents, or cleaning fluids as they will damage the filters.

## Replacement Cartridges

Filter cartridge FM-15RA for model FM-15A, and FM-25R for model FM-25. Contact your nearest retailer or call 1-888-777-7962.

## Instalación

1. Quite el aerador del grifo en su fregadero (Fig. 1). Guarde la arandela para la instalación de los adaptadores si es necesario.
  2. Determine la clase de roscas que tiene su grifo:  
**Roscas Externas:** no debe necesitar adaptadores. Proceda al siguiente paso.  
**Roscas Internas:** seleccione el adaptador y la arandela apropiada y ator nillelo al grifo. Apriete manualmente (Fig. 2).
- NOTA:** Adaptadores que se ajustan a la mayoría de grifos son incluidos. Si los adaptadores roscados de reemplazo no ajustan, se recomienda que usted consulte con un plomero o una ferretería local, para que ellos le ayuden a obtener los adaptadores correctos.
3. Sujete el filtro al grifo (Fig. 3) y gire el acoplamiento para apretarlo entre las roscas del grifo. No use alicates.

## Funcionamiento

Abra (más o menos la mitad) la llave de agua fría. Simplemente jale el vástago de la válvula para obtener agua filtrada (Fig. 3).

**NOTA:** Es muy importante correr agua por el cartucho filtrante nuevo durante 10 minutos para quitar las partículas finas de carbón (las partículas finas de carbón no son perjudiciales, pero se deben sacar antes de usar el agua filtrada). El vástago de válvula regresa automáticamente a la posición original tan pronto que se cierra el agua. Corra agua por el filtro por 3 segundos antes de cada uso. Después de haber fluído el cartucho filtrante, usted puede dejar correr el agua por el cartucho a toda corriente.

**⚠ ADVERTENCIA:** No filtre agua caliente arriba de 100°F/37,7°C. Esa temperatura dañará el cartucho filtrante.

**NOTA:** Si usted desea conectar una máquina portátil para lavar platos al grifo, simplemente destornille el aerador del filtro y conecte el lavaplatos de acuerdo con las instrucciones del fabricante.

## Limpieza

Use un trapo mojado con jabón suave para limpiarlo. No use químicos ásperos, detergentes, abrasivos, solventes o líquidos para limpieza porque ellos dañarán los portafiltros.

## Cartuchos de Repuesto

Para el model FM-15A use el FM-15RA, y el FM-25R para el modelo FM-25. Para repuestos, contacte su distribuidor más cercano o llame 1-888-777-7962.

Technical Support: 1-800-721-9243  
Mon–Fri., 8:00 AM–4:30 PM CST

Ayuda Técnica: 1-800-721-9243 de lunes a viernes.  
De 8:00 AM hasta las 4:30 PM CST

## Filter Cartridge Replacement

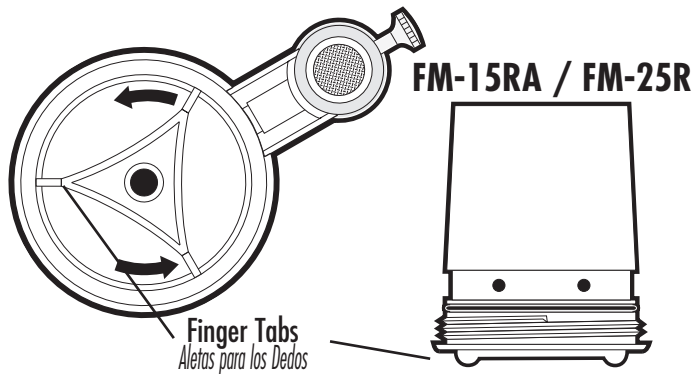
A. Turn off faucet. Unscrew the filter cartridge from underneath the housing. Turn the finger tabs as shown below. Allow the cartridge to drop down in your hand. Dispose of used cartridge.

**NOTE:** Some water may come out when filter cartridge is removed.

B. Insert new filter cartridge up into housing and turn  $2\frac{1}{2}$  – 3 full turns, until it stops.

**NOTE:** If filter leaks, turn cartridge to make sure it is completely sealed.

**NOTE:** It is important to flush each new cartridge for 10 minutes to remove all carbon fines (the fines are not harmful but should be flushed out before using the filter). The valve stem will automatically return to the unfiltered position when the water is turned off. Allow system to flush for 3 seconds before each use.



## Two-Year Limited Warranty

Culligan warrants your Culligan Faucet Mount System (FM-15A and FM-25) for two years from the date of purchase (except for FM-15RA and FM-25R replacement filter) against all defects in materials and workmanship, when used in compliance with the Use and Care Manual. Culligan disclaims all implied warranties, including without limitation, warranties of merchantability and fitness for a particular purpose.

If for any reason the product proves to be defective within two years from the date of purchase, return it to the retailer from whom it was purchased. This warranty gives you specific legal rights, and you may have other legal rights which vary from state to state.

Culligan assumes no responsibility for incidental or consequential damages; for damages arising out of misuse of the product or the use of any unauthorized attachment. Some states do not allow the exclusion or limitation of implied warranties or incidental or consequential damages, so the above limitations or exclusion may not apply to you.

Should service be required during or after the warranty period, or should you have any question regarding how to use your Culligan Faucet Mount System, please call our Technical Support department at 1-800-721-9243, Monday through Friday, 8:00 A.M. to 4:30 P.M. Central Standard Time.

## Reemplazando los cartuchos filtrantes

A. Cierre el agua. Destornille el cartucho filtrante simplemente agarrando las aletas y dándole vueltas en el sentido contrario de las agujas del reloj. Deje que el cartucho filtrante caiga en su mano. Deseche el cartucho filtrante usado.

**NOTA:** Agua puede salir del portafiltro cuando cambia el cartucho filtrante.

B. Inserte el cartucho filtrante nuevo entre el portafiltro y dele de  $2\frac{1}{2}$  a 3 vueltas hasta cuando pare.

**NOTA:** Si el portafiltro gotea, usted deber girar el cartucho filtrante para asegurar un sello completo.

**NOTA:** Es muy importante fluir el cartucho filtrante nuevo por diez minutos para quitar las partículas finas de carbón (las partículas finas de carbón no son perjudiciales, pero se deben sacar antes de usar el cartucho filtrante). El vástago de válvula regresa automáticamente a la posición de no filtrar tan pronto usted cierra el agua. Permita fluir el sistema por 3 segundos antes de cada uso.

## Garantía limitada de dos años

Culligan garantiza los filtros FM-15A y FM25 por dos años a partir de la fecha de compra, contra cualquier defecto en los materiales o fabricación, cuando se usa de acuerdo con el "Manual de uso y mantenimiento" (esta garantía no se extiende a los cartuchos filtrantes FM-15RA y FM-25R). Culligan rechaza cualquier otra garantía implícita, incluyendo sin limitación, garantías relacionadas a otras razones.

Si por cualquier razón este producto resulta defectivo durante los dos años de garantía, devuelvalo al distribuidor donde usted lo compró. Esta garantía le da ciertos derechos legales, agregados a otros derechos legales que varían de estado a estado.

Culligan no asume ninguna responsabilidad por daños incidentales o consecuentes por daños causados por el maltrato del producto o el uso de cualquier accesorio sin autorización. Algunos estados no permiten la exclusión o limitación implícito de garantías o daños incidentales y consecuentes, por ese motivo las limitaciones o exclusiones expresadas arriba pueden o no ser aplicables.

Si su sistema requiere mantenimiento después de los dos años de garantía, o si usted tiene preguntas sobre como usar este sistema filtrante Culligan, por favor llame gratis a nuestro departamento de ayuda técnica 1-800-721-9243, de lunes a viernes desde las 8:00 A.M. hasta las 4:30 P.M. hora central.

Technical Support: 1-800-721-9243  
Mon–Fri., 8:00 AM–4:30 PM CST

Ayuda Técnica: 1-800-721-9243 de lunes a viernes.  
De 8:00 AM hasta las 4:30 PM CST

## Performance Data

This system has been tested according to NSF/ANSI 42 and 53 for the reduction of the substances listed below. The concentration of the indicated substances in water entering the system was reduced to a concentration less than or equal to the permissible limit for water leaving the system, as specified in NSF/ANSI 42/53.

### Model FM-15A , FM-25

Substance Concentration	Influent Challenge Water Concentration	Max. Permissible Product Requirements	Reduction Reduction	Minimum Reduction	Average
<b>Standard 42 Aesthetic Effects</b>					
Chlorine	2.0 mg/L±10%		≥50%		97.4%
Particulates Class I (0.5-<1µm)	at least 10,000 particles/mL		≥85%		98.3%
<b>Standard 53 Health Effects</b>					
Turbidity	11±1 NTU	0.5 NTU		99.0%	99.1%
Lead (pH 6.5)	0.15 mg/L±10%	0.010 mg/L		96.1%	98.0%
Lead (pH 8.5)	0.15 mg/L±10%	0.010 mg/L		98.1%	98.7%
Lindane	0.002 mg/L±10%	0.0002 mg/L		97.9%	98.9%
Atrazine	0.009 mg/L± 10%	0.003 mg/L		94.7%	94.7%

Flow Rate=0.5 gpm (1.9 Lpm) Capacity=200 gallons (757 L) or 2 months

Testing was performed under standard laboratory conditions, actual performance may vary.

### Test Conditions:

Flow Rate: 0.5 gpm (1.9 Lpm)

pH: 7.5±1

Inlet Pressure: 60 psi (4.1 bar)

Temp: 50–77°F (10–25°C)

### Operating Requirements:

Flow Rate: 0.5 gpm (1.9 Lpm)

Rated Service Life: 200 gallons (757 liters)

Pressure: 30–100 psi (2.1–6.9 bar)

Temperature: 40–100°F (4.4–37.7°C)

### Suggested Retail Price for Replacement Filter:

FM-15RA \$15.99, FM-25R \$17.99

**NOTE:** Price subject to change. Contact your local retailer or call 1-888-777-7962 for replacement cartridge pricing.

### IOWA RESIDENTS ONLY:

Store or seller's name/Nombre de la tienda o del vendedor

Address/Dirección

City/Ciudad

State/Estado

Zip/Código Postal

Telephone/Teléfono

Seller's signature/Firma del Vendedor

Customer's signature/Firma del Comprador

Date/Fecha

**Culligan International Company**  
Rosemont, Illinois 60018  
www.culligan.com

**Customer Service M-F 8:00 a.m – 4:30 p.m. CST**  
**Phone: 1-800-721-7360 Fax: 1-800-721-7390**  
International: Phone (920) 457-2726 • Fax (920) 457-7366  
e-mail: customerservice@culligan.com

**Sales & Marketing Correspondence**  
P.O. Box 1086 • Sheboygan, WI 53082-1086  
Fax (920) 457-7366  
e-mail: sales-marketing@culligan.com

## Datos de Funcionamiento

Este sistema ha sido probado de acuerdo a las normas 42 y 53 de NSF/ANSI para la reducción de las sustancias indicadas a continuación. La concentración de las sustancias indicadas en el agua entrante al sistema se redujo a una concentración inferior o igual al límite permitido para el agua que sale del sistema, según se especifica en las normas NSF/ANSI 42/53.

### Modelo FM-15A , FM-25

Substancia del afluente	Concentración desafío permitida en el agua	Concentración máxima del producto de reducción	Requisitos de reducción	Mínimo de reducción	Promedio
<b>Norma 42 Efectos Estético</b>					
Cloro	2.0 mg/L±10%		≥50%		97.4%
Partículas (0.5–por lo menos <1µm)	10.000 partículas por mL		≥85%		98.3%
<b>Norma 53 Efectos de Salud</b>					
Turbiedad	11 ±1 NTU	0.5 NTU		99.0%	99.1%
Plomo (pH 6.5)	0.15 mg/L±10%	0.010 mg/L		96.1%	98.0%
Plomo (pH 8.5)	0.15 mg/L±10%	0.010 mg/L		98.1%	98.7%
Lindane	0.002 mg/L±10%	0.0002 mg/L		97.9%	98.9%
Atrazine	0.009 mg/L± 10%	0.003 mg/L		94.7%	94.7%

Caudal = 0.5 gpm (1.9 Lpm) Capacidad = 200 galones (757 L) ó 2 meses

Las pruebas se realizaron bajo condiciones normales de laboratorio; el rendimiento real pudiera variar.

### Condiciones de Prueba

Régimen de Flujo: 0.5 gpm (1.9 Lpm)

pH: 7.5 ± 1

Presión de Entrada: 60 psi (4.1 bar)

Temperatura: 50–77°F (10–25°C)

### Requisitos para el Funcionamiento

Régimen durante servicio: 0.5 gpm (1.9 Lpm)

Margen de duración: 200 galones (757 litros)

Presión: 30–100 psi/ 2.1–6.9 bar

Temperatura: 40–100°F/4.4–37.7°C

### Precio sugerido para vender cartuchos filtrantes al por menor:

FM-15RA \$15.99, FM-25R \$17.99

**NOTA:** Precio puede cambiar. Llame al distribuidor local o llame gratis 1-888-777-7962 por el precio actual de los cartuchos filtrantes.