



6.5 QT. **Electric** Slow Cooker With Ceramic Insert

Owner's Guide - Model No. 99007 / 99009
Read and save these instructions

www.allclad.com



IMPORTANT SAFEGUARDS

When using electrical appliances, basic safety precautions should always be followed, including the following:

1. Read all instructions.
2. Do not touch hot surfaces. Use handles or knobs; always use oven mitts.
3. To protect against electric shock do not immerse cord, plug, or this appliance in question in water or other liquid.
4. Close supervision is necessary when any appliance is used by or near children
5. Unplug from outlet when not in use and before cleaning. Allow to cool before adding or removing parts, and before cleaning the appliance.
6. Do not operate any appliance with a damaged cord or plug or after the appliance malfunctions, or has been damaged in any other manner. Return appliance to the nearest authorized service facility for examination, repair or adjustment.
7. The use of accessory attachments not recommended by the appliance manufacturer may cause injuries.
8. Do not use outdoors.
9. Do not let the cord hang over edge of table or counter, or touch hot surfaces.
10. Do not place on or near a hot gas or electric burner, or in a heated oven.
11. Extreme caution must be used when moving an appliance containing hot oil or other liquids.
12. Always attach plug to appliance first, then plug cord in the wall outlet. To disconnect, turn any control to OFF, then remove plug from wall outlet.
13. Do not use appliance for other than intended use.

14. **SAVE THESE INSTRUCTIONS**

15. Always cook with the lid on, for the recommended time.
16. Follow recommended cooking times and temperatures.
17. Do not use the slow cooker insert for food storage.
18. Do not reheat foods in your slow cooker.
19. Do not set the heated insert on a finished wood table or any other type of surface that may burn or melt.
20. Do not use the lid or the removable insert in the microwave.
21. Do not heat the slow cooker when it is empty.
22. Always use protective pads when moving your heated slow cooker.
23. Do not use the ceramic insert on the stove top or in an oven to prepare foods.

ELECTRICAL REQUIREMENTS

This appliance has a polarized plug (one blade is wider than the other). To reduce the risk of electric shock, this plug is intended to fit into a polarized outlet only one way. If the plug does not fit fully into the outlet, reverse the plug. If it still does not fit, contact a qualified electrician. Do not attempt to modify the plug in any way.

- A short power-supply cord has been provided to reduce the risk resulting from becoming entangled in or tripping over a longer cord.
- Longer detachable power-supply cords or extension cords are available and should be used with caution.
- If a longer detachable power-supply cord or extension cord is used,
 - The marked electrical rating of the cord set or the extension cord should be at least as great as the electrical rating of the appliance.
 - The cord should be arranged so that it will not drape over the countertop or tabletop where it can be pulled on by children or tripped over unintentionally.

CONGRATULATIONS ON YOUR PURCHASE

All-Clad Metalcrafters created the original collection of professional cookware made with a patented metal bonding process which eliminates uneven heating, an accomplishment that led to All-Clad becoming the product chosen for the kitchens of more four-star restaurants than any other. Still the only complete line of cookware made by an American company with materials produced in its own mill, All-Clad has revolutionized the art of cooking since its introduction.

With five professional cookware collections featuring a variety of bonded metals and finishes, from high grade aluminum and stainless steel to copper, All-Clad combines professional design with high performance for all tastes and cooking styles.

The All-Clad cooking experience now extends to a focused selection of small electrical appliances, each designed without compromise to make a noticeable difference in both use and performance. Cooking connoisseurs now have a wonderful opportunity to complete their kitchen with electrics by All-Clad, the undisputed original.

All-Clad Metalcrafters has an ongoing policy of research and development and may modify its products without prior notice.

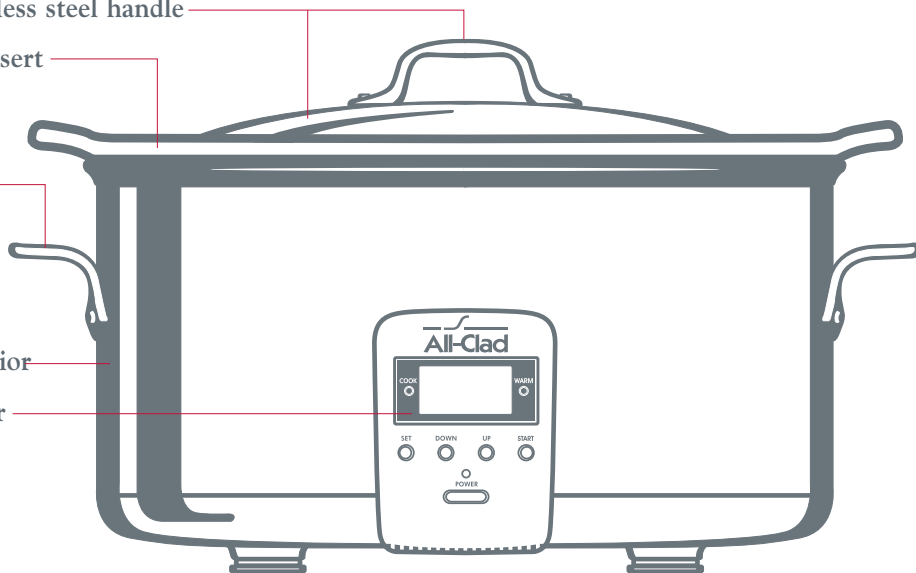
Glass lid with stainless steel handle

6.5 QT. Ceramic insert

Stainless steel handles

Stainless steel exterior

Programmable timer



PREPARING YOUR SLOW COOKER FOR USE

BEFORE FIRST USE

- Before using your Slow Cooker for the first time, wipe the metal housing with a clean, damp cloth. Wash the ceramic insert and glass lid in hot soapy water, then rinse and dry.
- Plug in the slow cooker. It is now ready for operation.

Function display

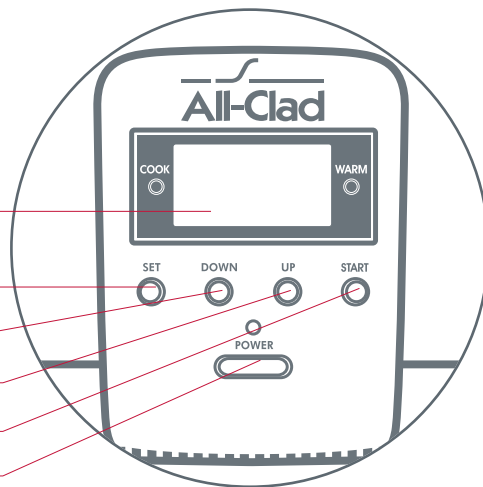
SET - to set the cooking mode

DOWN - to decrease the cooking time

UP - to increase the cooking time

START - to start the cooking

POWER - to turn the slow cooker on and off



USING YOUR SLOW COOKER

TO SET THE COOKING MODE AND TIME

- Push **Power**, the power light and the readout will now illuminate.
- Push **Set** to choose between the **HIGH**, **LOW** and **WARM** settings.
 - HIGH mode from 2 to 8 hours.
 - LOW mode from 4 to 20 hours.
- Push **Up** or **Down** to select your cooking time. When you have selected the correct cooking mode and the correct cooking time, push **Start**, a single beep will sound.

COOKING

- Now, the cook light illuminates and the cooking begins. The readout indicates time left, the remaining time decreases by the minute.

NOTE: During the initial use of this appliance, some slight smoke and/or odor may be detected. This is normal and will stop after a few uses.

END OF COOKING

- When the cooking cycle is complete, the slow cooker will automatically shift to **WARM** mode. The **WARM** light illuminates.
 - The **KEEP WARM** mode can be used for up to 6 hours.
- When the **WARM** mode is finished, the slow cooker will shut off.
- If you want to extend the **KEEP WARM** mode, push **Power**, press **Set** until the **WARM** mode appears and press **Start**.
- **DO NOT USE THIS FUNCTION TO REHEAT FOODS.**

AFTER COOKING

- Push **Power** to turn the slow cooker off. The digital readout goes out.
 - Be sure to unplug the unit from the wall outlet when finished cooking and before cleaning.

TIPS FOR BETTER SLOW COOKING

1. Vegetables cook slowly and should be kept small to medium in size and placed in the bottom of the insert.
2. Do not fill the slow cooker more than three-quarters full.
3. Meats should be trimmed, browned or broiled to eliminate as much fat as possible.
NOTE: DO NOT USE FROZEN MEAT; THAW ANY MEAT BEFORE SLOW COOKING.
4. Brown ground meats, such as ground beef and ground turkey, before placing in slow cooker to remove excess fat and to reduce the risk of food-borne illnesses.
5. Unplug the slow cooker when not in use and before cleaning.
6. Always use protective pads when moving your heated slow cooker.
7. Always cook with the cover on.
Removing the cover allows heat to escape and adds 15 to 20 minutes to the cooking time.
8. One hour on HIGH is equal to 2 to 2 1/2 hours on LOW.
9. Use fresh or dried herbs instead of ground ones, they keep more of their flavor during the long cooking time.
10. Add dairy products, such as milk and cheese, toward the end of the cooking time, unless your recipe states otherwise.
11. To thicken the flavorful juices developed during slow cooking, remove 1 cup of juice from the slow cooker and place it in a small sauce pan.
12. Avoid sudden temperature changes. For example, do not add refrigerated foods to the heated slow cooker.
13. Always place protective padding under the removable insert before setting on a table or countertop.
Do not put anything under your unit while cooking.

HOW TO CLEAN YOUR SLOW COOKER

Make sure your slow cooker is unplugged, and has cooled down, before cleaning the unit.

NOTE:

- Never submerge heating unit in water or any other liquid.
- Do not use scouring pads or hard abrasive powder to clean.

TO CLEAN THE METAL HOUSING

The outside shell may be cleaned with a soft cloth and warm soapy water, then wipe dry.
The use of abrasive cleaners is not recommended and may damage your slow cooker's housing.

TO CLEAN THE CERAMIC INSERT AND GLASS LID

The removable insert and glass lid go safely into the dishwasher, or may be washed in hot, soapy water.
Do not use abrasive cleaning compounds.

A cloth, sponge or rubber spatula will usually remove most residue. To remove water spots and other stains, use a non-abrasive cleaner.

ALL-CLAD MANUFACTURER'S WARRANTY

 : www.all-clad.com / www.all-clad.ca

*With a strong commitment to the environment, All-Clad electrical products are repairable during and after the warranty period. Before returning any defective products to the point of purchase, please call All-Clad consumer service directly at the phone number below for repair options.
Your help to sustain the environment is appreciated!*

The Warranty

This electrical product is guaranteed by All-Clad for a period of **2 years** against any manufacturing defect in materials or workmanship, starting from the initial date of purchase.

The All-Clad warranty covers all costs related to restoring the proven defective product so that it conforms to its original specifications, through the repair or replacement of any defective part and the necessary labor. At All-Clad's choice, a replacement product may be provided instead of repairing a defective product. All-Clad's sole obligation and your exclusive resolution under this warranty are limited to such repair or replacement.

Conditions & Exclusions

The All-Clad warranty only applies within the United States and Canada, and is valid only on presentation of a proof of purchase. For warranty service please contact All-Clad Consumer Service using the appropriate toll free number or website listed below. A consumer service representative will personally assist you with the evaluation, repair or replacement of your product at the closest All-Clad service center.

This warranty will not cover any damage which could occur as a result of misuse, negligence, failure to follow All-Clad instructions, use on current or voltage other than as stamped on the product, or a modification or unauthorized repair of the product. It also does not cover normal tear and wear, maintenance or replacement of consumable parts, and the following:

- using the wrong type of water or consumable
- scaling (any de-scaling must be carried out according to the instructions for use);
- ingress of water, dust or insects into the product;
- mechanical damages, overloading

- damages or bad results due to wrong voltage or frequency
- accidents including fire, flood, lightning, etc
- professional or commercial use
- damage to any glass or porcelain ware in the product

This warranty does not apply to any product that has been tampered with, or to damages incurred through improper use and care, faulty packaging by the owner or mishandling by any carrier.

The All-Clad manufacturer's warranty applies only for products purchased and used in USA & Canada. Where a product is purchased in one country and then used in another one:

- a) The All-Clad guarantee does not apply in case of non conformity of the purchased product with the local standards, such as voltage, frequency, power plugs, or other local technical specifications
- b) The repair process for products purchased outside the country of use may require a longer time if the product is not locally sold by All-Clad
- c) In cases where the product is not repairable in the new country, the All-Clad guarantee is limited to a replacement by a similar product or an alternative product at similar cost, where possible.

Consumer Statutory Rights

This All-Clad manufacturer's warranty does not affect the statutory rights a consumer may have or those rights that cannot be excluded or limited, nor rights against the retailer from which the consumer purchased the product. This warranty gives a consumer specific legal rights, and the consumer may also have other legal rights which vary from State to State or Country to Country or Province to Province. The consumer may assert any such rights at his sole discretion.

Additional information

Accessories, Consumables and end-user replaceable parts can be purchased, if locally available, as described in All-Clad internet site.

U.S.A.	GROUPE SEB USA 2121 Eden Road Millville, NJ 08332	CANADA	GROUPE SEB CANADA 345 Passmore Avenue Toronto, ON M1V 3N8
	800-526-5377		1-800-418-3325

 : www.all-clad.com / www.all-clad.ca

- dommages mécaniques ou surcharge
- dommages ou mauvais résultats dus à un mauvais voltage ou une mauvaise fréquence
- tous accidents liés à un feu, une inondation, la foudre, etc.
- usage professionnel ou commercial
- verre ou céramique endommagé

Cette garantie ne s'applique pas aux produits trafiqués ou aux dommages encourus à la suite d'une mauvaise utilisation ou d'un mauvais entretien, aux problèmes au niveau de l'emballage effectué par son propriétaire ou d'une maintenance inadéquate de la part du transporteur. Cette garantie ne s'applique pas aux produits trafiqués ou aux dommages encourus à la suite d'une mauvaise utilisation ou d'un mauvais entretien, aux problèmes au niveau de l'emballage effectué par son propriétaire ou d'une maintenance inadéquate de la part du transporteur. La garantie du fabricant All-Clad ne s'applique qu'aux produits achetés et utilisés aux États-Unis ou au Canada. En cas d'utilisation dans un autre pays que celui de l'achat :

- a) La garantie All-Clad ne s'applique pas en cas de non-conformité du produit aux normes locales, tels que le voltage, la fréquence électrique, le type de prise électrique ou toute autre spécification locale.
- b) Le processus de réparation du produit acheté à l'extérieur du pays d'utilisation, pourrait exiger une période de réparation supérieure aux conditions locales, si le produit n'est pas vendu par All-Clad dans le pays d'emploi.
- c) Au cas où le produit ne serait pas réparable dans le pays d'emploi, la garantie All-Clad est limitée au remplacement par un produit équivalent ou un produit alternatif de même valeur si c'est possible.

Droits légaux des consommateurs

Cette garantie All-Clad n'affecte ni les droits légaux dont bénéficie tout consommateur, qui ne sauraient être exclus ou limités, ni les droits légaux envers le commerçant où le consommateur a acheté le produit. Cette garantie donne au consommateur des droits spécifiques et le consommateur peut par ailleurs bénéficier des droits particuliers en fonction du pays, de l'État ou de la province. Le consommateur peut faire usage de ces droits à sa discrétion exclusive.

Informations supplémentaires

Les accessoires, consommables et autres pièces remplaçables directement par l'utilisateur, peuvent être achetées, si elles sont disponibles localement, tel que décrit sur le site internet de All-Clad.

GROUPE SEB CANADA 345 Passmore Avenue Toronto, ON M1V 3N8 1-800-418-3325	CANADA	GROUPE SEB USA 2121 Eden Road Millville, NJ 08332 800-526-5377	U.S.A.
--	--------	---	--------

 : www.all-clad.com / www.all-clad.ca

ALL-CLAD GARANTIE FABRICANT

 : www.all-clad.com / www.all-clad.ca

Dans le cadre de notre fort engagement envers l'environnement, les appareils électroménagers All-Clad sont réparables durant la période de garantie et au delà. Avant de retourner un produit défectueux à l'endroit où vous l'avez acheté, veuillez prendre contact directement avec le Service Consommateur de All-Clad au numéro de téléphone mentionné ci-dessous, pour connaître les options de réparation.

Voire aide pour soutenir l'environnement est appréciée !

La garantie

Cet appareil électroménager est garanti par All-Clad pendant 2 ans contre tout défaut de fabrication ou de main-d'œuvre et ce, à partir de la date initiale de l'achat.

Cette garantie du fabricant All-Clad vient en complément des droits des consommateurs.

La garantie du fabricant couvre tous les coûts de remise en état d'un produit reconnu défectueux pour qu'il se conforme à ses spécifications d'origine, par la réparation ou le remplacement de pièces défectueuses et la main-d'œuvre nécessaire. Au choix de All-Clad, un produit de remplacement peut être proposé à la place de la réparation du produit défectueux. Les obligations de All-Clad dans le cadre de cette garantie, se limitent exclusivement à cette réparation ou ce remplacement.

Conditions et exclusions

La garantie All-Clad ne s'applique qu'aux États-Unis et au Canada, et n'est valable que sur présentation d'une preuve d'achat.

Pour toute assistance sous garantie, merci de contacter le Service Consommateur d'All-Clad avec le numéro gratuit ci-dessous ou rappeler sur le site internet. Un responsable consommateur vous assistera personnellement en diagnostiquant la situation, et en faisant réparer ou échanger le produit dans le centre de service All-Clad le plus proche.

All-Clad ne sera pas obligé de réparer ou d'échanger un produit qui ne serait pas accompagné d'une preuve d'achat valide.

Cette garantie ne couvre pas les dommages encourus à la suite d'une mauvaise utilisation, d'une négligence, du non-respect des instructions d'utilisation et d'entretien, de l'utilisation avec un aliment électrique non conforme à celle spécifiée sur la plaque signalétique ou d'une modification ou d'une réparation non autorisée du produit. Elle n'inclut également pas l'usure normale du produit, ni l'entretien ou le remplacement de pièces consommables, ni les cas suivants :

- utilisation d'une eau ou d'un consommable non adaptés
- entartrage (tout détartrage doit être réalisé conformément aux instructions précisées dans le mode d'emploi)
- infiltration d'eau, de poussière, d'insectes, dans le produit

ENTRETIEN ET NETTOYAGE

Assurez-vous que votre slow cooker est débranché et a refroidi avant de nettoyer l'appareil.

NOTE :

- Ne jamais immerger les parties électriques dans l'eau, ni dans aucun autre liquide.
- Ne pas utiliser de produits d'entretien abrasifs qui risqueraient d'endommager l'appareil.

NETTOYAGE DE LA JUPE INOX

L'extérieur de l'appareil doit être nettoyé avec une éponge non-abrasive et de l'eau chaude savonneuse. Rincez et séchez. Ne pas utiliser de produits d'entretien abrasifs.

NETTOYAGE DE LA CUVE CERAMIQUE ET DU COUVERCLE EN VERRE

La cuve amovible et le couvercle peuvent être passés au lave-vaisselle, ou lavés dans l'eau chaude savonneuse. Un chiffon, une éponge ou une spatule en plastique suffisent pour enlever les résidus de cuisson. Pour enlever les traces d'eau ou autres, utilisez un nettoyeur non abrasif.

1. Les légumes mijotent lentement, ils doivent donc être coupés en petite ou moyenne taille et placés au fond de la cuve.
 2. Ne remplissez pas plus des trois-quarts de la cuve du slow cooker.
 3. Les viandes doivent être précuites, rissolées ou grillées pour éliminer un maximum de grasse.
- NE PAS UTILISER DE VIANDE CONGELÉE; DECONGELER TOUTES LES VIANDES AVANT DE LES CUIRE DANS LE SLOW COOKER.**
4. Faites rissoler les viandes hachées, comme le bœuf ou la dinde, avant de les mettre dans le slow cooker pour enlever l'excès de gras et réduire le risque d'intoxication.
 5. Débranchez le slow cooker lorsqu'il n'est pas utilisé et avant de le nettoyer.
 6. Utilisez toujours des gants de protection lorsque vous déplacez l'appareil chaud.
 7. Utilisez toujours le couvercle pour la cuisson. Si vous enlevez le couvercle, cela provoque une perte de chaleur et il sera nécessaire de rajouter 15 à 20 minutes de cuisson.
 8. 1 heure de cuisson en HIGH correspond à 2 heures / 2 heures et demie de cuisson en LOW.
 9. Utilisez des herbes aromatiques fraîches ou séchées et non en poudre car elles diffusent mieux leurs arômes pendant les longues cuissons.
 10. Les produits frais, tels que le fromage, doivent être ajoutés en fin de cuisson, sauf si votre recette spécifie autrement.
 11. Pour épaissir les jus de cuisson parfumés, versez 1 cup de jus de cuisson du slow cooker dans une petite casserole.
 12. Evitez les changements de températures brutaux. Par exemple, n'ajoutez pas des aliments sortis du réfrigérateur directement dans le slow cooker chaud.
 13. Placez toujours une protection sous la cuve amovible avant de la poser sur la table ou le plan de travail.
- Ne mettez rien sous l'appareil pendant la cuisson.

CONSEILS POUR UNE MEILLEURE UTILISATION

UTILISATION DE VOTRE SLOW COOKER

POUR REGLER LE MODE ET LE TEMPS DE CUISSON

- Appuyez sur **Power**, le voyant et l'écran s'allument.
- Appuyez sur **Set** pour choisir entre **HIGH**, **LOW** ou **WARM**.
- Vous pouvez utiliser le mode **HIGH** pour une cuisson de 2 à 8 heures ou le mode **LOW** pour une cuisson de 4 à 20 heures.
- Appuyez sur **Up** ou **Down** pour régler votre temps de cuisson. Après avoir sélectionné le mode et le temps de cuisson, appuyez sur **Start**, un bip retentit.

PENDANT LA CUISSON

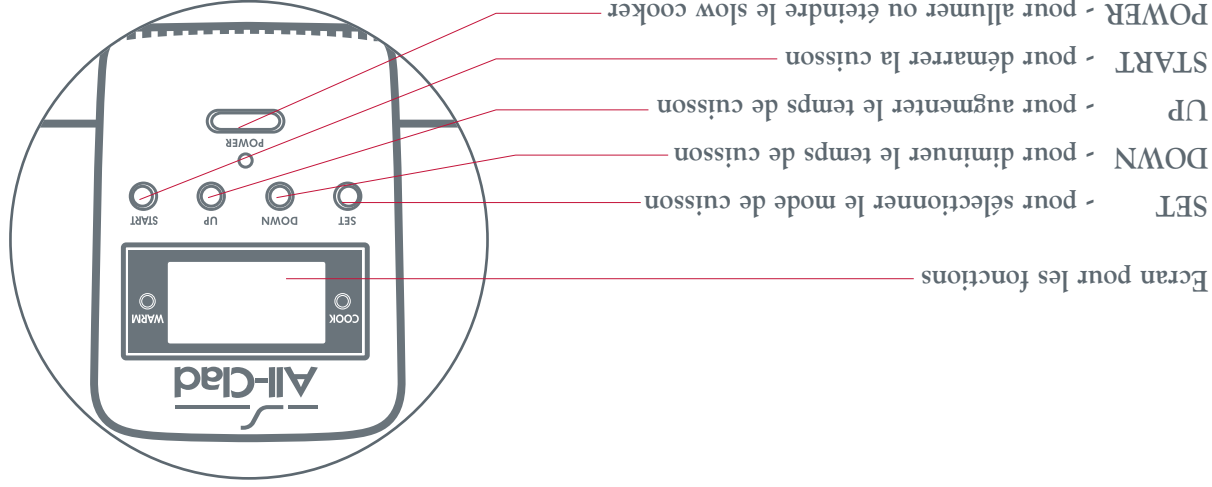
- Le voyant **Cook** s'allume et la cuisson commence.
- L'écran indique time left, et le temps de cuisson restant décomptera minute par minute.
- NOTE :** Lors de la première utilisation, un léger dégagement d'odeur ou de fumée peut se produire. Ceci est normal et va disparaître après quelques utilisations

FIN DE CUISSON

- A la fin de la cuisson, votre appareil passe automatiquement en mode **WARM**. Le voyant **WARM** s'allume.
- Le mode **warm** (maintien au chaud) peut être utilisé jusqu'à 6 heures.
- A la fin du mode **WARM**, l'appareil s'arrête.
- Si vous voulez ajouter du temps supplémentaire de maintien au chaud, appuyez sur **Power** puis appuyez sur **Set** jusqu'à **WARM** et appuyez sur **Start**.
- **NE PAS UTILISER CETTE FONCTION POUR RECHAUFFER DES ALIMENTS.**

APRES UTILISATION

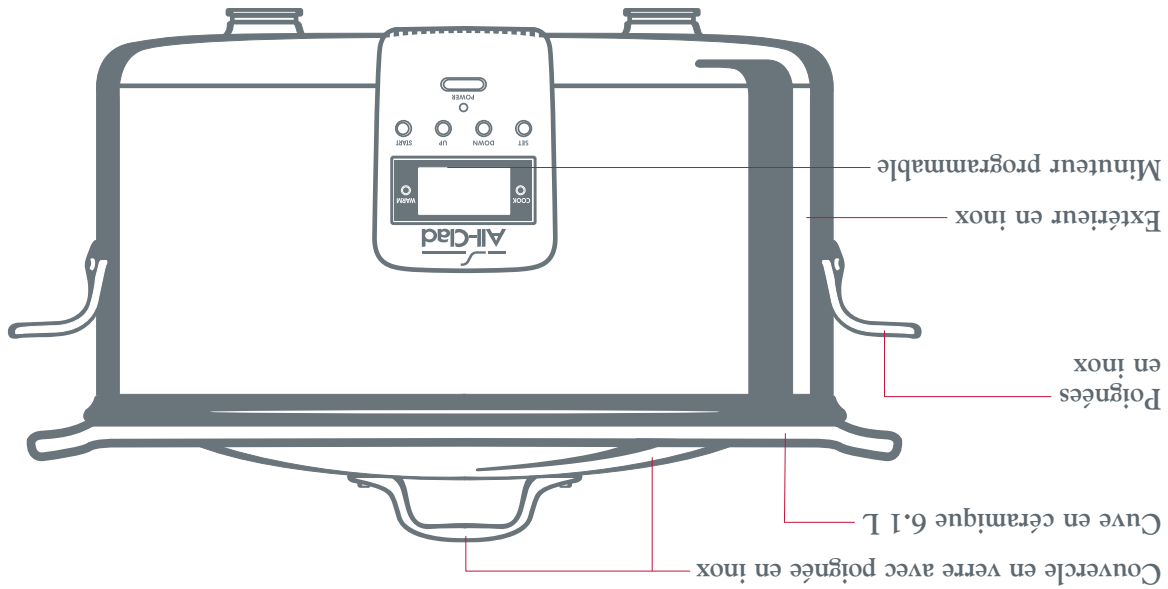
- Appuyez sur **Power** pour éteindre le **slow cooker**. L'écran s'éteint.
- Débranchez votre appareil après la fin de la cuisson et avant de le nettoyer.



- Avant la première utilisation, nettoyez l'extérieur de l'appareil avec une éponge humide. Lavez la cuve et le couvercle en verre avec de l'eau chaude savonneuse. Rincez et séchez.
- Branchez votre slow cooker. Il est maintenant prêt à être utilisé.

AVANT LA PREMIERE UTILISATION

PREPARATION DE VOTRE SLOW COOKER



FELICITATIONS POUR VOTRE ACHAT

All-Clad Metalcaters a créé une collection originale d'ustensiles de cuisine professionnels, réalisée grâce à un processus de fabrication breveté de co-laminage qui assure une cuisson parfaitement homogène. Ce succès a mené All-Clad à devenir la marque de produits choisie par le plus grand nombre de restaurants à quatre étoiles. Depuis sa création, All-Clad a révolutionné l'art de la cuisson ; c'est toujours la seule compagnie américaine à proposer une ligne complète d'ustensiles de cuisines produits dans ses propres ateliers.

Avec cinq collections d'ustensiles professionnels proposant toute une gamme de finitions et de co-laminés, allant de l'aluminium au cuivre, en passant par l'inox, All-Clad allie le design professionnel et la grande performance pour tous les goûts et tous les styles de cuisson.

Dans le dernier chapitre passionnant de son histoire, All-Clad présente sa collection d'appareils électriques, conçus pour faire la différence au niveau de la performance et de l'utilisation. Les cuisiniers les plus exigeants ont maintenant la merveilleuse opportunité de compléter leur cuisine avec les produits All-Clad, l'original incontesté.

La Société ALL CLAD se réserve le droit de modifier à tout moment, dans l'intérêt du consommateur, les caractéristiques ou composants de ses produits.

14. GARDEZ PRÉCIEUSEMENT CES INSTRUCTIONS

15. Utilisez toujours l'appareil avec le couvercle, pour le temps recommandé.
16. Respectez les temps et températures de cuisson recommandés.
17. N'utilisez pas la cuve du slow cooker pour stocker des aliments.
18. Ne réchauffez pas d'aliments dans votre slow cooker.
19. Ne placez pas la cuve amovible chaude sur une table en bois ou tout autre type de surface, qui pourrait brûler ou fondre.
20. N'utilisez pas la cuve amovible et le couvercle au micro-ondes.
21. Ne chauffez pas le slow cooker à vide.
22. Utilisez toujours des gants de protection lorsque vous déplacez l'appareil chaud.
23. N'utilisez pas la cuve amovible sur le gaz, sur une plaque électrique ni dans un four pour préparer vos aliments avant de les mettre dans le slow cooker.

SPECIFICATIONS ÉLECTRIQUES

- Votre appareil est équipé d'une prise polarisée (une lame est plus large que l'autre).
Cela a pour but de réduire les risques de chocs électriques. Cette fiche ne peut se brancher que dans un sens. Si la fiche ne rentre pas correctement dans la prise murale, mettez-la dans l'autre sens. Si elle ne rentre toujours pas, contactez un électricien. N'essayez en aucune façon de modifier la prise.
- Le produit est fourni avec un câble d'alimentation court, afin d'éviter que celui-ci s'emmêle et que l'on puisse déboucher dessus.
 - Des rallonges ou des câbles plus longs sont disponibles, mais ils doivent être utilisés avec précaution.
 - Si vous utilisez une rallonge ou un câble d'alimentation plus long, veillez à ce que
 - le calibre spécifié sur le câble soit au moins aussi élevé que celui indiqué sur l'appareil,
 - le câble d'alimentation soit disposé bien à l'arrière du plan de travail, hors de portée des enfants et de manière à ce que l'on ne puisse pas déboucher dessus.

Lorsque vous utilisez des appareils électriques, veillez à suivre quelques précautions élémentaires en matière de sécurité et en particulier les suivantes :

1. Lisez entièrement ce mode d'emploi.
2. Ne touchez pas aux surfaces chaudes. Utilisez les poignées ou les boutons. Utilisez toujours des gants.
3. Pour vous protéger d'une possible décharge électrique, n'immergez pas le cordon d'alimentation, les fiches électriques ou l'appareil en entier dans l'eau ou dans autre liquide.
4. Une surveillance étroite est nécessaire lorsqu'un appareil électrique est utilisé par des enfants ou à leur portée.
5. Débranchez l'appareil lorsque celui-ci n'est pas utilisé et avant de nettoyer l'appareil.
6. N'utilisez aucun appareil électrique dont le cordon d'alimentation ou la prise ont été endommagés, quand l'appareil fonctionne mal, ou s'il a été endommagé de quelque manière que ce soit. Retournez les appareils défectueux à All-Clad (voir garantie) pour un examen, un ajustement ou une réparation.
7. L'usage d'accessoires non recommandés par All-Clad pourrait occasionner des blessures.
8. N'utilisez pas l'appareil à l'extérieur.
9. Ne laissez pas le cordon d'alimentation pendre le long d'une table ou d'un plan de travail et ne le laissez pas toucher des surfaces chaudes.
10. Ne placez jamais l'appareil sur ou près d'un brûleur à gaz, d'une plaque électrique ou dans un four chaud.
11. Soyez extrêmement prudent quand vous déplacez un appareil contenant de l'huile chaude ou autres liquides chauds.
12. Attachez toujours la prise à l'appareil en premier, puis branchez. Pour éteindre, tournez le bouton de commande à la position arrêt, puis débranchez.
13. N'utilisez cet appareil que pour un usage exclusivement ménager.

PRÉCAUTIONS IMPORTANTES



6.1 L. Slow Cooker **Electrique** Avec Cuve Céramique

Mode d'emploi - Modèles No. 99007 / 99009
Lire et conserver ces instructions

www.allclad.com

