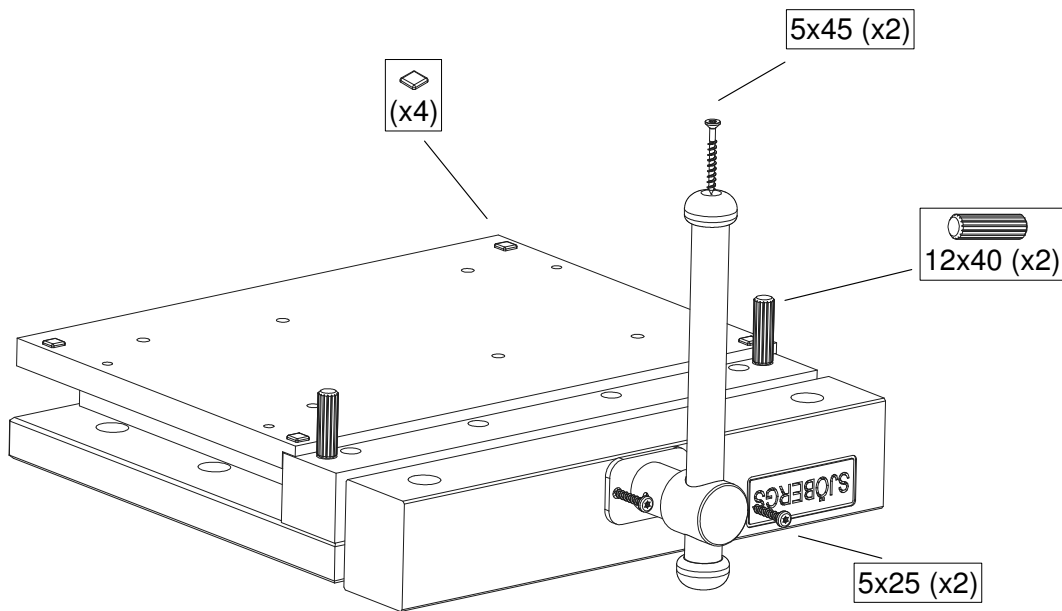
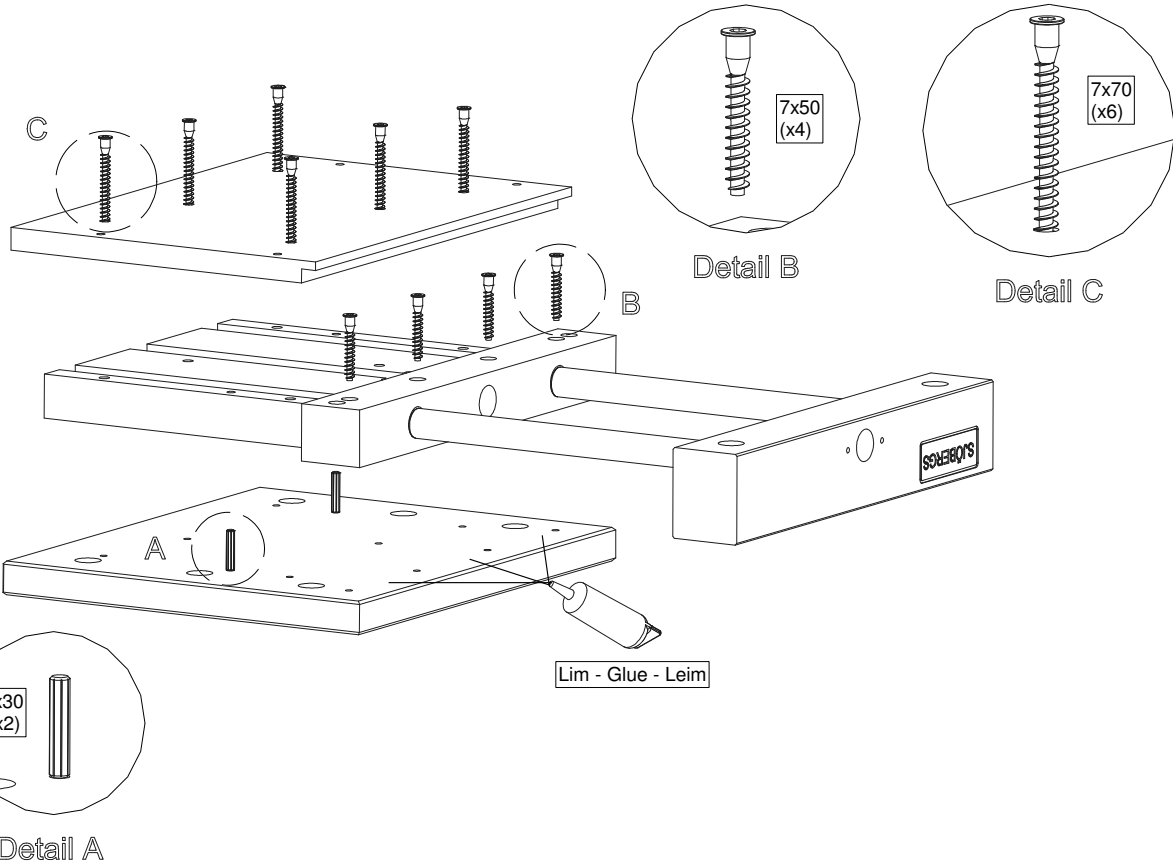
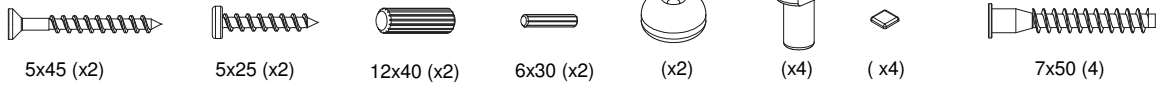
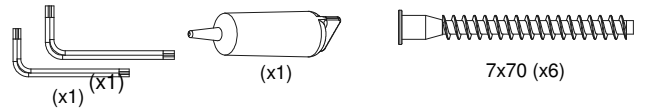


Monteringsanvisning / Assembly Instructions / Aufbauanleitung

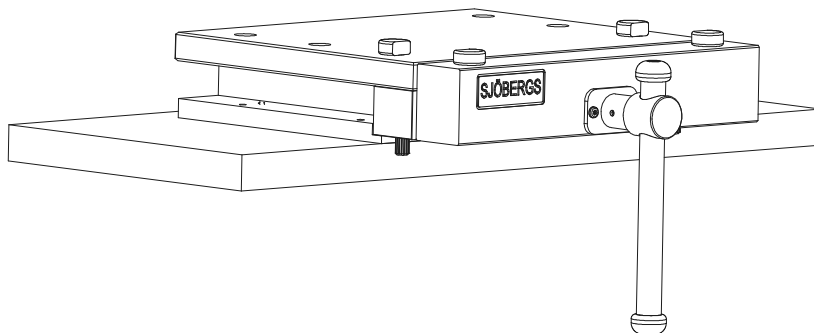
SMART VISE



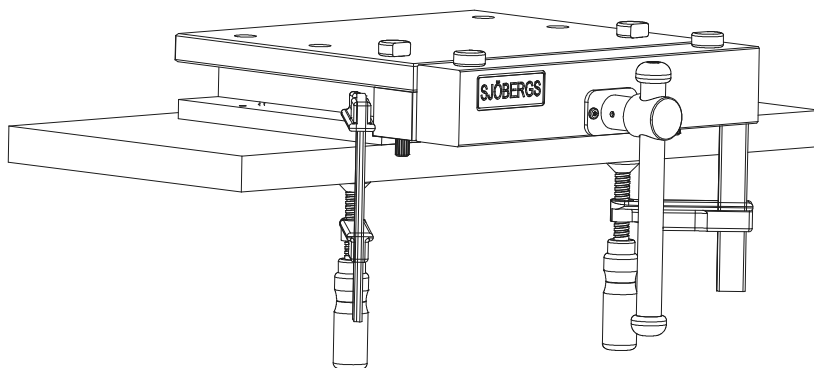
AB Bröderna Sjöberg • Fabriksgatan 1
 SE- 570 02 Stockaryd • Sweden
 Tel +46 (0)382-257 00 • Fax +46 (0)382-208 27
 office@sjobergs.se • sjobergs.se



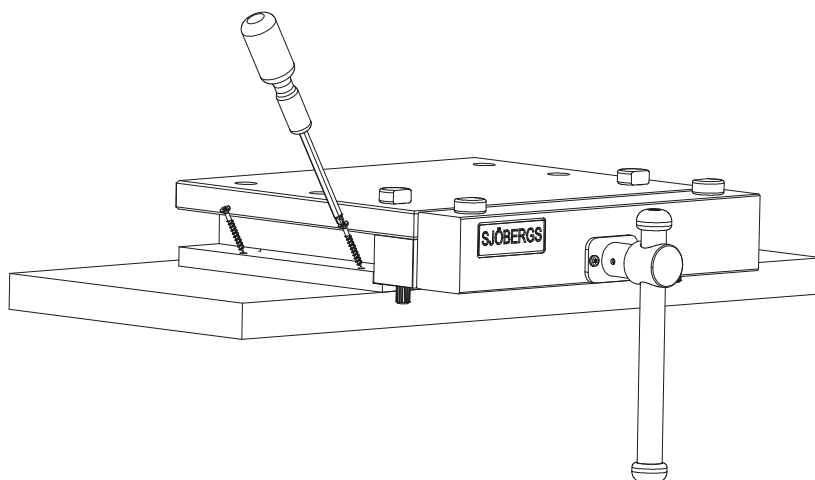
1.



2.



3.



AB Bröderna Sjöberg • Fabriksgatan 1
SE- 570 02 Stockaryd • Sweden
Tel +46 (0)382-257 00 • Fax +46 (0)382-208 27
office@sjobergs.se • sjobergs.se

