

Indoor Motion Activated Light Control Instructions



MLC2BC

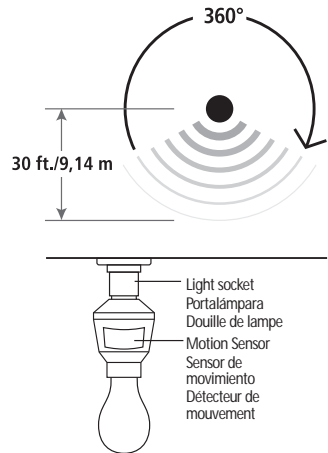
This light control automatically turns a light on when motion is detected in the room and off 10 minutes after you leave. Senses activity at distances up to 30 feet away when mounted 8 feet from floor, with a detection zone up to 120°. Perfect for laundry room, garage, basement or attic because it eliminates the need to fumble in the dark for a switch or pull-string.

FOR INDOOR USE ONLY

⚠ Caution: This motion sensor is not designed for use with an enclosed or shaded fixture of any kind. Infrared cannot penetrate glass or plastic. Use only with a ceiling mounted, bare bulb light socket. Works with any compact fluorescent or incandescent bulbs, 75 Watts Max. Do not use with halogen bulbs.

DIRECTIONS FOR USE:

- Turn power to light socket off.
- Remove the light bulb from socket.
- Screw the Motion Activated Light Control into the empty socket.
- Screw the light bulb into the Motion Activated Light Control.
- Position the motion sensor window to face the entryway to the room or area of activity.
- Turn the power on. After a few seconds, the light will turn on. The light will turn off 10 minutes after you leave the area.
- The unit will now operate automatically.



LIMITED WARRANTY

Under normal use and conditions, AmerTac provides to the original purchaser of this product a one year limited express warranty that is set forth in the Limited Warranty stated in full at www.amertac.com/warranties. The Limited Warranty is in lieu of all other express or implied warranties or liabilities subject to the exceptions explained fully in the Limited Warranty on the website. **Prop 65 WARNING:** This product contains chemicals known in the State of California to cause cancer and birth defects or other reproductive harm.

AmerTac
250 Boulder Dr.
Breinigsville, PA 18031
610-336-1330

www.amertac.com

Made in China
© 2017 AmerTac™

117-0029-A

120V~, 60Hz, 75 Watts Max



3154847

El control de luz enciende la luz automáticamente cuando detecta movimiento en la habitación; se apaga 10 minutos después de que Ud. salga de la habitación. Detecta actividad a distancias de hasta 9.1 metros cuando se monta a 2.4 metros del suelo, con una zona de detección de hasta 120°. Ideal para cuartos de lavar, garajes, sótanos o desvanes porque elimina la necesidad de tener que buscar a tientas un interruptor o tirar de un cordón en la oscuridad.

SÓLO PARA USO EN INTERIORES

⚠ Precaución Este sensor de movimiento no ha sido diseñado para uso con accesorios instalados en un armario o accesorios matizados de ninguna clase. Los rayos infrarrojos no pueden penetrar objetos de vidrio o plástico. Utilícelo solamente con un portalámpara con foco desnudo instalado en plafón. Funciona con cualquier foco incandescente de 75 Watts máximo. No utilice con focos de halógeno.

DIRECCIONES DE USO:

- Apague la alimentación eléctrica en el portalámpara. Consulte los diagramas al otro lado de la página.
- Remueva el foco del portalámpara.
- Enrosque el Control de Luz Activado por Movimiento en el portalámpara vacío.
- Enrosque el foco en el Control de Luz Activado por Movimiento.
- Oriente la ventana del sensor de movimiento hacia la entrada de la habitación o área de actividad.
- Conecte la alimentación eléctrica. Luego de unos segundos, la luz se encenderá. La luz se apagará 10 minutos luego de que Ud. salga del área.
- La unidad no funcionará de manera automática.

GARANTÍA LIMITADA

En condiciones y uso normales, AmerTac otorga al comprador original de este producto una garantía expresa limitada de un año que se describe con todo detalle en www.amertac.com/warranties. La garantía limitada se otorga en lugar de todas las demás garantías o responsabilidades expresas o implícitas, sujeto a las excepciones que se explican con todo detalle en la garantía limitada en el sitio web. **Advert. sobre Prop. 65:** Es del conocimiento del Estado de California que este producto contiene sustancias químicas que causan cáncer y/u otros daños reproductivos.

Instructions pour commande d'éclairage d'intérieur activée par mouvement MLC2BC

Cette commande d'éclairage allume automatiquement l'éclairage lorsqu'un mouvement est détecté dans la pièce et éteint 10 minutes après que vous ayez quitté la pièce. Détecte un mouvement jusqu'à une distance de 9,1 m lorsque installée à 2,4 m du plancher, dans une zone de détection qui peut couvrir jusqu'à 120°. Idéale pour les salles de lavage, garages ou sous-sols ou greniers car elle élimine le besoin de tâtonner dans le noir pour trouver l'interrupteur ou la corde.

POUR UNE UTILISATION À L'INTÉRIEUR SEULEMENT

⚠ Attention Ce détecteur de mouvement n'est pas conçu pour être utilisé avec un quelconque accessoire encastré ou sous abat-jour. Les rayons infrarouges ne peuvent pénétrer le verre ou le plastique. Utiliser seulement dans une douille d'ampoule nue, installée au plafond. Fonctionne avec n'importe quelle ampoule incandescente d'un maximum de 75 watts. Ne pas utiliser avec des ampoules halogènes.

MODE D'EMPLOI :

- Désactiver l'alimentation électrique vers la douille de l'ampoule. Voir le schéma au verso.
- Enlever l'ampoule de la douille.
- Visser la commande d'éclairage activée par mouvement dans la douille vide.
- Visser l'ampoule dans la commande d'éclairage activée par mouvement.
- Placer la fenêtre du capteur de mouvement pour qu'elle soit face à l'entrée de la pièce ou de l'aire d'activité.
- Mettre sous tension. Après quelques secondes, l'éclairage est activé. L'éclairage s'éteint 10 minutes après votre départ.
- L'appareil fonctionne alors automatiquement.

GARANTIE LIMITÉE

Dans des conditions normales d'utilisation, AmerTac fournit à l'acheteur original de ce produit une garantie expresse limitée d'un an qui est indiquée dans la Garantie Limitée énoncée intégralement sur www.amertac.com/warranties. La garantie limitée remplace toutes les autres garanties expresas ou implícitas, sous réserve des exceptions explicitées dans la Garantie limitée sur le site Web. **AVERTISSEMENT relatif à la prop. 65 :** Ce produit contient des produits chimiques reconnus par l'État de Californie comme cancérigène, à l'origine de malformations congénitales ou d'autres problèmes de reproduction.

AmerTac
250 Boulder Dr.
Breinigsville, PA 18031
610-336-1330

www.amertac.com

Hecho en China / Fabriqué en Chine
© 2017 AmerTac™

117-0029-A

120V~, 60Hz, máximo 75 watts
120V~, 60Hz, 75 watts maximum



3154847