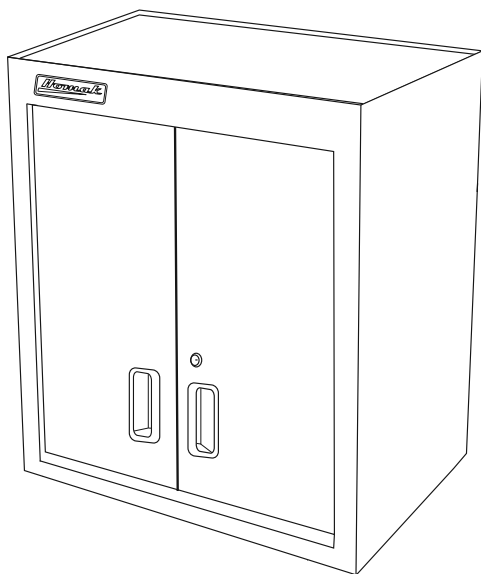


Homak

SE Series



OWNER'S MANUAL & OPERATING INSTRUCTIONS

GUIDE D'UTILISATION ET DIRECTIVES DE
FONCTIONNEMENT

GUÍA DE UTILIZACIÓN Y DIRECTIVAS DE
FUNCIONAMIENTO

GARAGE SERIES 2 DOOR WALL CABINET WITH 2 SHELVES

CABINET À 2 PORTES ET 2 TABLETTES DE SÉRIE GARAGE

GABINETE CON PUERTAS Y 2 TABLAS DE SERIE GARAJE

MODEL/ MODÈLE/ MODELO:
GS00727021 - BLACK/NOIR/NEGRO

**THANK YOU FOR PURCHASING A
HOMAK GARAGE SERIES UNIT.
WE APPRECIATE YOUR BUSINESS.**

Congratulations on your new purchase!

Before operating your unit, please read carefully the following:

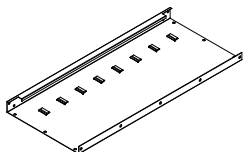
**KEEP INSTRUCTION MANUAL IN A SAFE PLACE UPON
OPENING YOUR NEW UNIT.**

**THE KEY CODE TO YOUR HMC SECURE PREMIUM TUBULUR
LOCK CAN BE FOUND ON THE BACK OF THIS MANUAL. IF THIS
CODE IS LOST, PLEASE CALL 1-800-874-6625 FOR ASSISTANCE.**

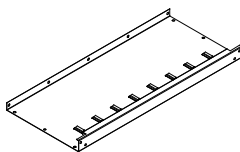
For Replacement Parts, Technical Troubleshooting or Sales & Service,
please call 1-800-874-6625 and a representative will assist you.

1. Before assembling parts, please check the parts quantity according to the PARTS LIST.
2. Carefully unpack and spread out all parts in a large uncluttered area.
3. Familiarize yourself with all parts and compare them with the drawing below to make sure none are missing. Read all assembly instructions before beginning.
4. Start assembly of cabinet following steps 1 to 6 as shown in drawings.

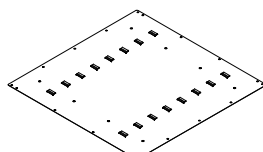
PARTS LIST



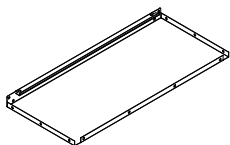
A) Cheek place (left)



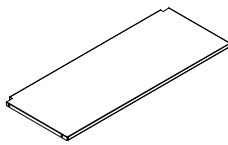
B) Cheek plate (right)



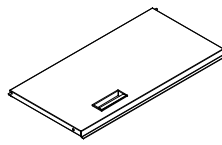
C) Backboard



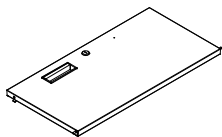
D) 2 Peak plates



E) 2 Shelves



F) 3 Components of door (left)



G) Component of door (right)



H) 38 +2 Nut



I) 38 +2
Hex bolt



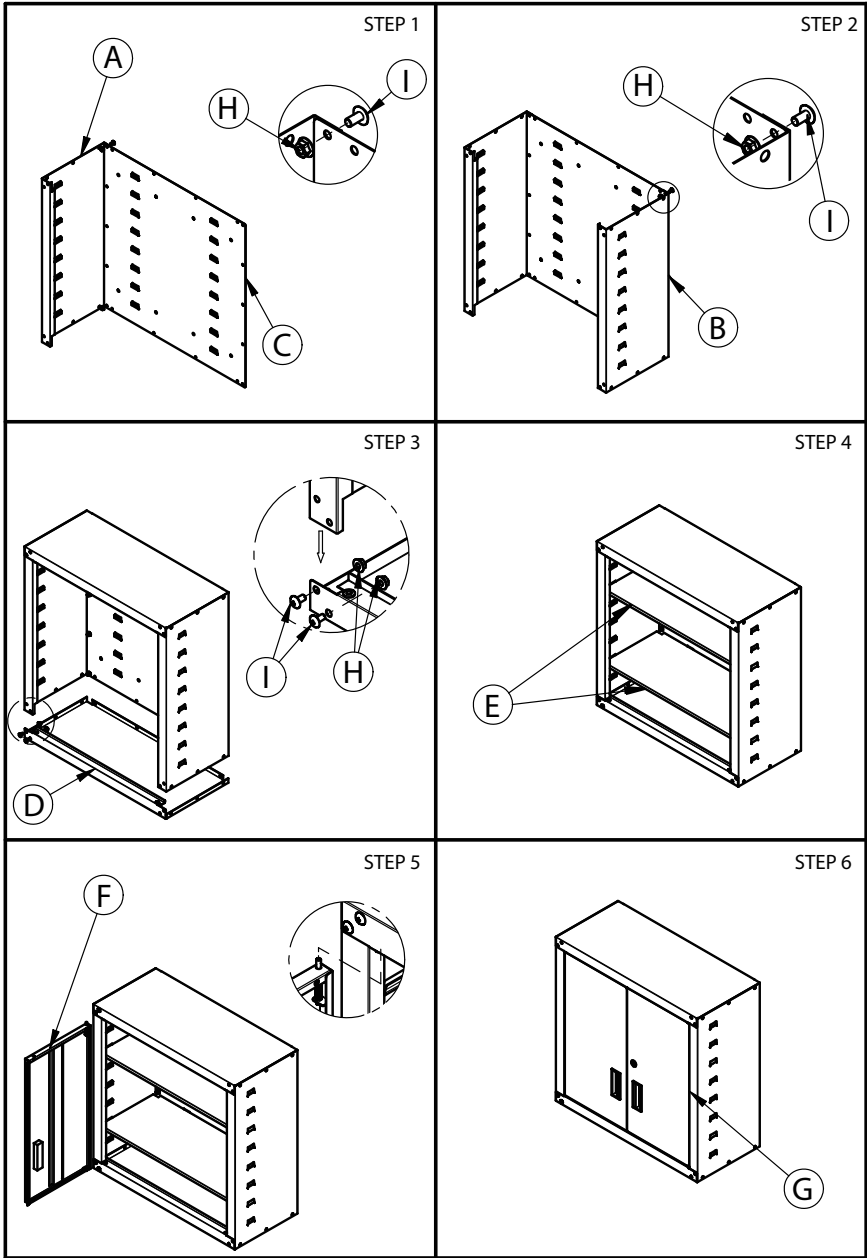
J) 4 1.5" Phillips
Head Screws



K) 6 Washers

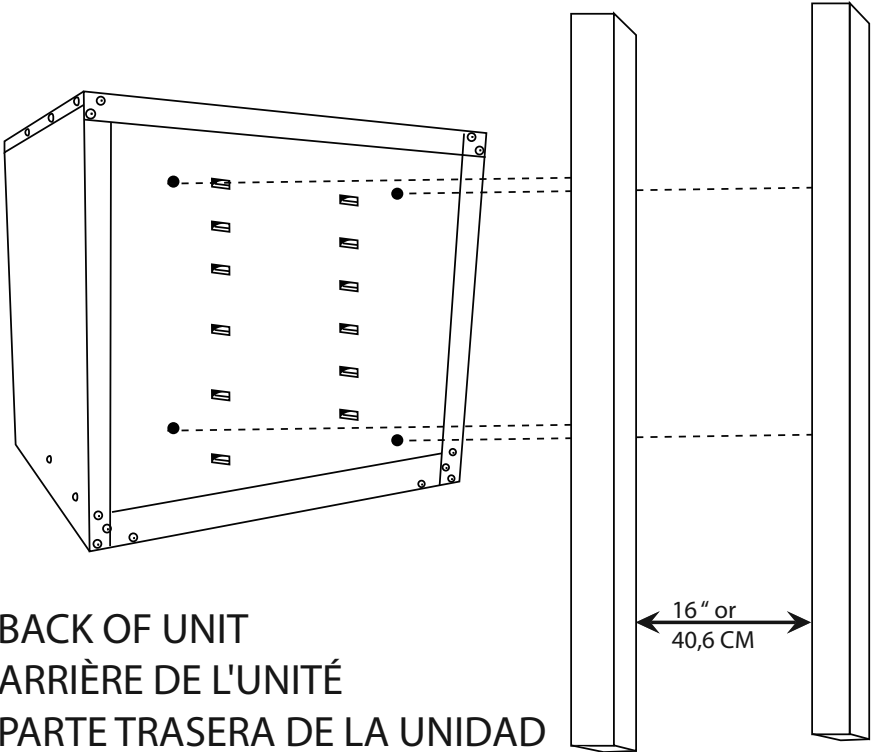
ASSEMBLY

During assembly do not tighten bolts until all components are aligned properly, then tighten fully.



MOUNTING YOUR UNIT TO THE WALL

1. Open the doors to your unit and locate the 4 mounting holes.
2. Align the mounting holes with two sixteen-inch wall studs.
3. Pre-drill through each mounting hole before installing the screw.
4. Secure the back of the cabinet to the wall studs using the 4 screws(J) and washers (K) provided.



**MERCI DE VOTRE ACHAT D'UNE UNITÉ
HOMAK DE SÉRIES GARAGE.
NOUS APPRÉCIONS VOTRE CLIENTÈLE.**

Félicitations pour votre nouvel achat !

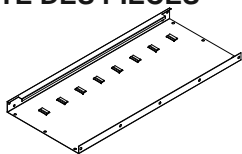
Avant d'utiliser l'unité, lire attentivement ce qui suit :

**CONSERVER CE GUIDE D'UTILISATION DANS EN ENDROIT SÛR
DÈS RÉCEPTION DE L'UNITÉ. LE CODE CLÉ DE VOTRE VER-
ROU TUBULAIRE DE QUALITÉ SUPÉRIEURE HMC SE TROUVE À
L'ARRIÈRE DU PRÉSENT GUIDE. SI CE CODE EST PERDU, AP-
PELER AU 1-800-874-6625 POUR OBTENIR DE L'AIDE.**

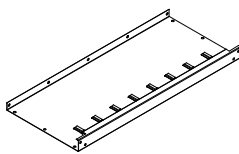
Pour des pièces de remplacement, un diagnostic technique ou les ventes et le service, appeler au 1-800-874-6625 et un préposé se fera un plaisir de vous répondre.

1. Avant de monter les pièces, vérifier la quantité avec la LISTE DES PIÈCES.
2. Ouvrir la boîte et étendre les pièces dans un endroit dégagé.
3. Se familiariser avec toutes les pièces et les comparer au dessin plus bas pour s'assurer qu'il n'en manque aucune. Lire toutes les directives de montage avant de débiter.
4. Commencer le montage du cabinet en suivant les étapes 1 à 6 tel qu'indiqué dans les illustrations

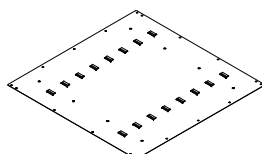
LISTE DES PIÈCES



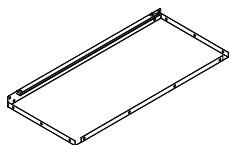
A) Plaque Gauche



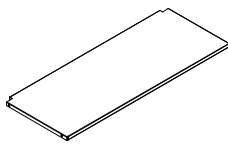
B) Plaque Droite



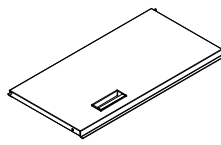
C) Panneau Arrière



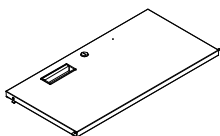
D) 2 plaques De Pointe



E) 2 Tablettes



F) 3 Composants De
Porte Gauche



G) Composant De Porte Droite



H) Écrou
38 + 2



I) Boulon
Hexagonal
38 + 2



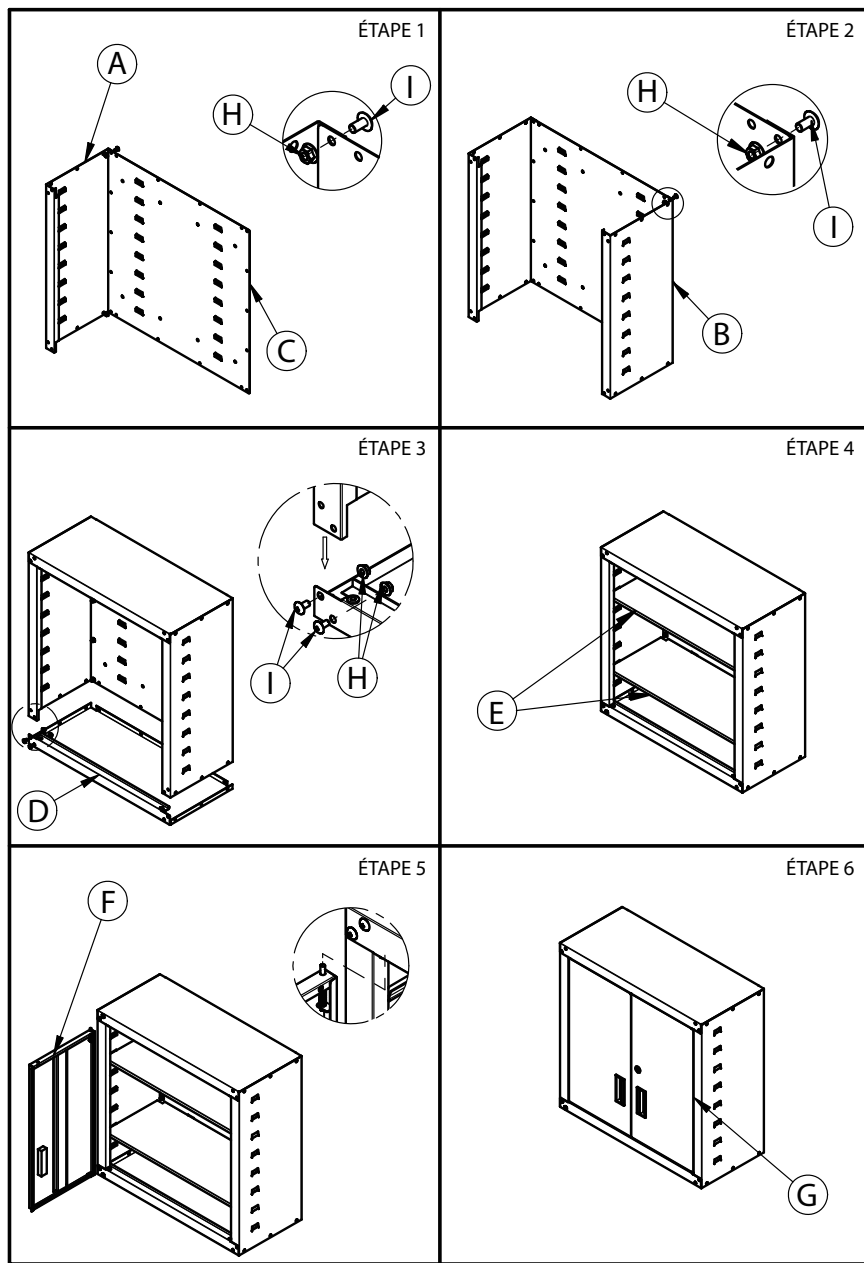
J) 4 Vis À Tête
Fraisée 1,5 po



K) 6 Rondelles

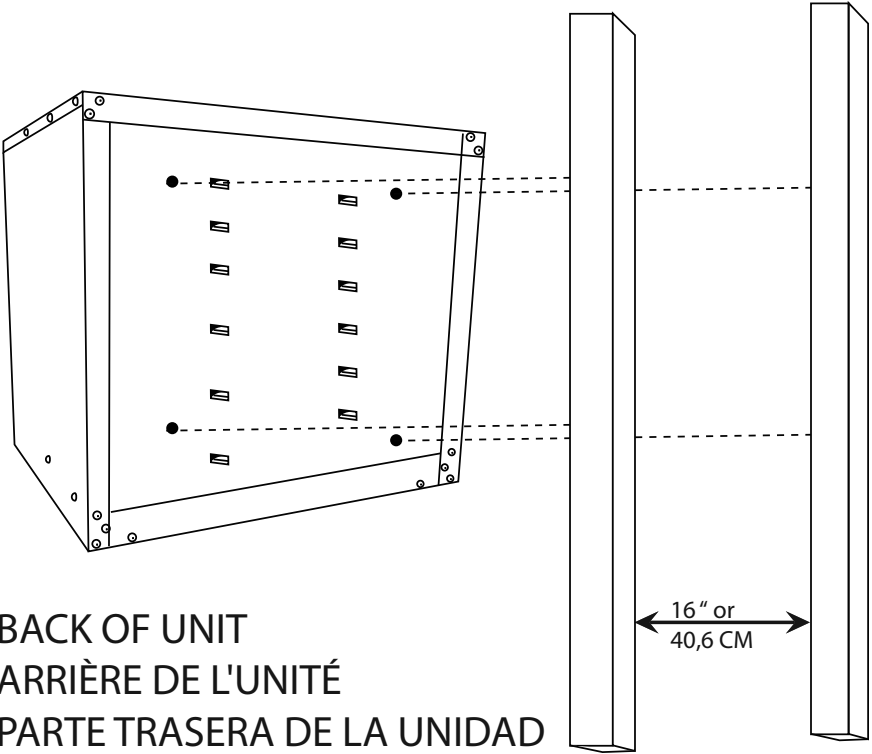
MONTAGE

Lors du montage, éviter de serrer les boulons avant d'avoir terminé l'assemblage de tous les composants. Par la suite serrer à fond.



MONTAGE DE L'UNITÉ SUR LE MUR

1. Ouvrir les portes de l'unité et repérer les 4 trous de montage.
2. Centrer les trous de montage avec deux montants muraux espacés de seize pouces.
3. Percer à travers chaque trou de montage avant d'installer la vis.
4. Fixer l'arrière du cabinet aux montants muraux avec les 4 vis (J) et rondelles (K) fournies



GRACIAS POR SU COMPRA DE UNA UNIDAD HOMAK DE SERIE GARAJE. APRECIAMOS SU CLIENTELA

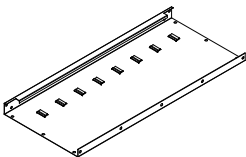
Felicidades por su nueva adquisición.

Antes de operar su unidad, por favor leer cuidadosamente lo siguiente:
**CONSERVAR ESTA GUÍA DE UTILIZACIÓN EN UN LUGAR SEGURO
EN CUANTO RECIBE LA UNIDAD. EL CÓDIGO CLAVE DE SU CERROJO
TUBULAR DE CALIDAD SUPERIOR HMC SE ENCUENTRA
ATRÁS DEL PRESENTE GUÍA. SI ESTE CÓDIGO SE PIERDE, LLAMAR
AL 1-800-874-6625 PARA CONSEGUIR AYUDA.**

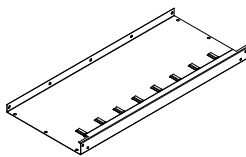
Para piezas de reemplazo, un diagnóstico técnico, ó por las Ventas y Servicios, por favor llamar 1-800-874-6625 y un representante se hará un placer de responderle.

1. Antes de montar las piezas, averiguar la cantidad de piezas in acuerdo con la lista de piezas.
2. Abrir la caja y disponer todas las piezas en un largo espacio despejado.
3. Familiarizase con todas las piezas y compare las con el dibujo abajo para asegurarse que ninguna hace falta. Leer las instrucciones de montaje antes de empezar.
4. Empezar el montaje del gabinete siguiendo las etapas 1 a 6 tal como está demostrado en las ilustraciones.

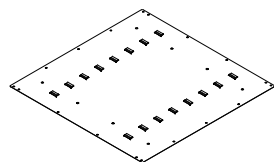
LISTA DE LAS PIEZAS



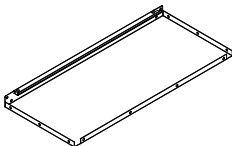
A) Placa izquierda



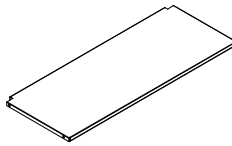
B) Placa derecha



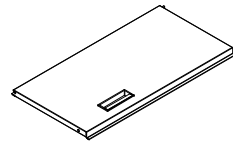
C) Panel trasero



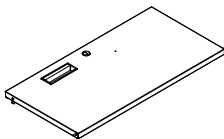
D) 2 placas de punta



E) 2 tablas



F) 3 componentes de
puerta izquierda



G) Componente de



H) Tuerca
38 + 2



I) Perno
Hexagonal



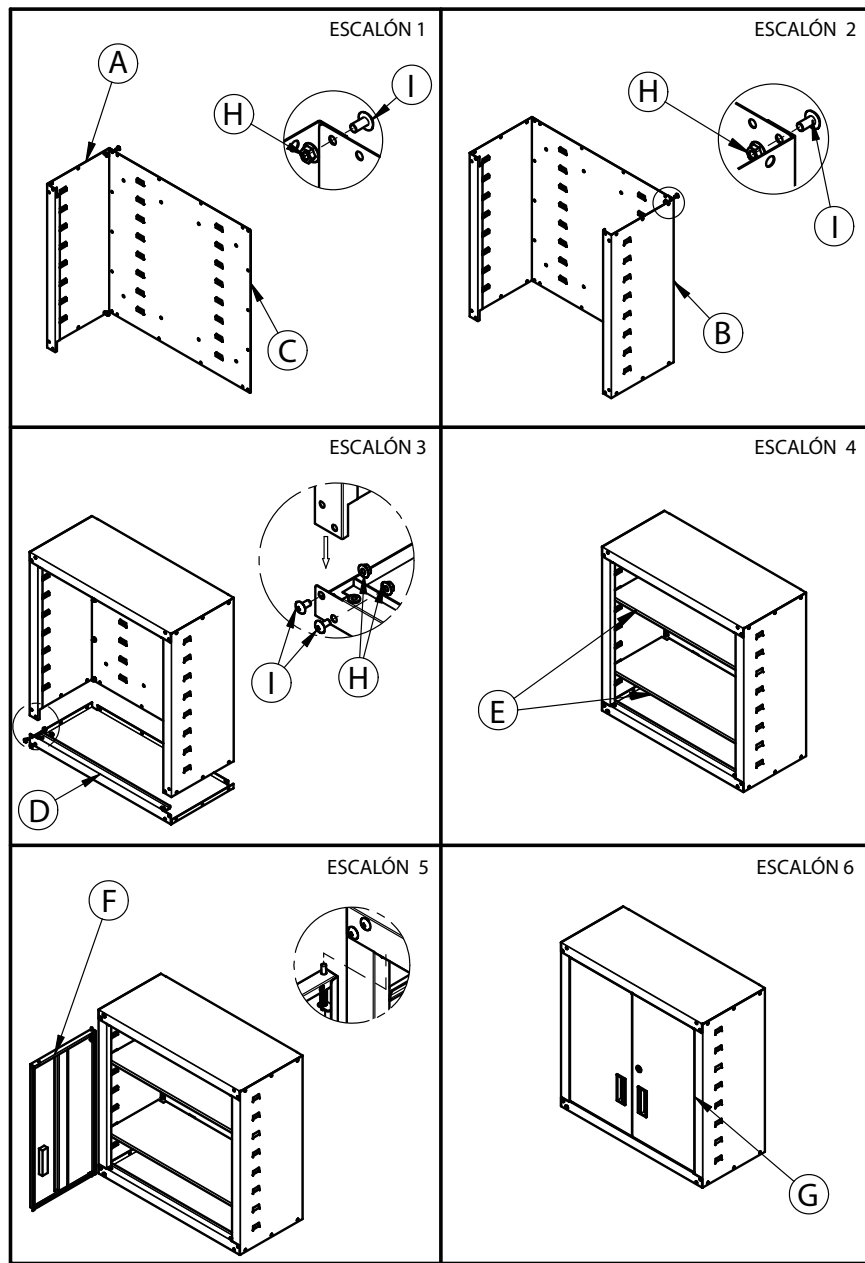
J) 4 Tornillos Con
Cabeza Phillips



K) 6 Arandelas

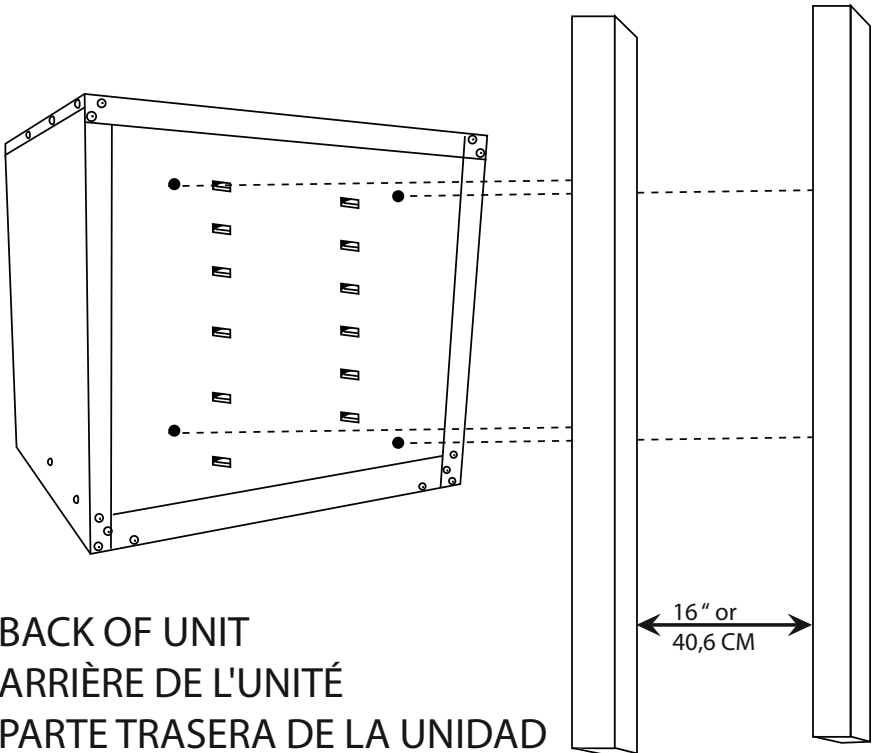
MONTAJE

Durante el montaje, no apretar los pernos hasta que todos los componentes estén alineados correctamente, y entonces apretar completamente.



MONTAJE DE LA UNIDAD SOBRE LA PARED

1. Abrir las puertas de la unidad y Localizar los 4 agujeros de montaje.
2. Centrar los agujeros de montaje con dos montantes de pared espaciados de diez y seis pulgadas.
3. Perforar a través de cada agujero de montaje antes de instalar el tornillo.
4. Fijar la parte trasera del gabinete a los montantes de la pared con 4 tornillos (J) y arandelas (K) suministrados.



**WARNING:**

1. Close drawers before moving
2. Do not stand on the product. You may fall which may cause personal injury.
3. Do not mount the product on truck bed or any other moving object.
4. Do not climb on, in or around. Keep away from children.
5. Unit has a maximum load capacity of 22 lbs. per shelf. Do not overload.

**AVERTISSEMENT**

1. Fermer les portes avant de déplacer.
2. Ne pas monter sur le produit. Une chute pourrait survenir et causer des blessures.
3. Ne pas monter le produit sur une plate-forme de camion ou un autre objet mobile.
4. Ne pas grimper sur, dans ni autour de l'unité et garder les enfants éloignés.
5. L'unité a une capacité de charge maximale de 22 lb par tablette. Ne pas surcharger.

**ADVERTENCIA**

1. Cerrar las puertas antes de mover.
2. Evitar de subir sobre el producto. Una caída podría ocurrir y causar heridas.
3. Evitar de montar el producto sobre una plata-forma de camión ó otro objeto móvil.
4. No trepar sobre, a dentro ni alrededor de la unidad y guardar los niños alejados.
5. La unidad tiene una capacidad de carga máxima de 22 lb por tabla. Evitar de sobrecargar.

**PLEASE KEEP IN A SAFE AND SECURE PLACE AWAY FROM CHILDREN.
GARDER CE COFFRE-FORT DANS UN ENDROIT SÛR, LOIN DES ENFANTS.
POR FAVOR MANTENERSE EN UN LUGAR APROPIADO Y SEGURO LE
JOS DE LOS NIÑOS.**

FACTORY CODE:

CODE D'USINE :

CÓDIGO DE FÁBRICA : _____

PRODUCT REGISTRATION

Thank you for purchasing this quality HOMAK product. Please take the time to register your manufacturer's code and product by calling 1-800-874-6625 or by visiting www.homak.com and clicking the "Product Registration" link.

This will allow us to better assist you in the future for:

- Parts
- Warranty claims
- Other product concerns
- Troubleshooting

Please Read Entire Instruction Manual Before Operating Unit In Order to Assure Proper Warranty Coverage

ENREGISTREMENT DU PRODUIT

Merci d'avoir acheté ce produit de qualité HOMAK. Nous vous prions de prendre le temps d'enregistrer votre code de fabricant et de produit en composant le 1-800-874-6625 ou en visitant www.homak.com et en cliquant sur le lien «Enregistrement de produit».

Cela nous permettra de mieux vous aider à l'avenir pour :

- Les pièces
- Les réclamations sous garantie
- D'autres questions sur le produit
- Les diagnostics

Lire tout le guide d'utilisation avant de faire fonctionner l'unité afin d'assurer une couverture adéquate de la garantie.

EL REGISTRO DEL PRODUCTO

Gracias por adquirir este producto de calidad HOMAK.

Por favor tome el tiempo de registrar su código y su producto de empresa llamando a 1-800-874-6625 ó visitando: www.homak.com y marcando el enlace "Registro de producto".

Esto nos permitirá de asistirle mejor en lo futuro por:

- Partes
- Reclamaciones de garantía
- Otras preocupaciones sobre el producto
- Intervención para arreglar problemas

Por favor leer completamente el manual de instrucción antes de operar el aparato de manera a asegurar la cobertura apropiada de la garantía.

**THIS PRODUCT CARRIES A LIMITED THREE (3) YEAR WARRANTY FOR PARTS AND LABOR
PLEASE CALL 1-800-874-6625 OR VISIT WWW.HOMAK.COM FOR WARRANTY
OR PART REPLACEMENT QUESTIONS**

**LES PIÈCES ET LA FABRICATION DE CE PRODUIT ONT UNE GARANTIE LIMITÉE DE TROIS (3) ANS
APPELER AU 1-8001-874-6625 OU VISITER WWW.HOMAK.COM POUR TOUTE
QUESTION SUR LA GARANTIE OU DES PIÈCES DE REMPLACEMENT.**

**LAS PIEZAS Y LA FABRICACIÓN DE ESTE PRODUCTO LLEVAN UNA GARANTÍA LIMITADA DE TRES (3) AÑOS
POR FAVOR LLAME AL 1-800-874-6625 O VISITE WWW.HOMAK.COM PARA LAS
PREGUNTAS DE LA GARANTÍA O DEL REEMPLAZO DE LA PARTES.**



Homak Manufacturing
1605 Old Route 18 Suite 4-36
Wampum, PA 16157

1-800-874-6625
www.Homak.com
PRODUCT MADE IN CHINA
PRODUIT FABRIQUÉ EN CHINE
PRODUCTO FABRICADO EN CHINA