

ASSEMBLY

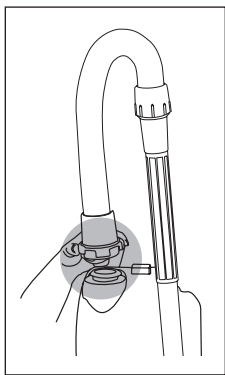
1. Attach hose to vacuum by depressing the quick release tabs.
2. Insert wand into wand port.
3. Insert the handle tube into the channel on the bag housing and press downward until it is 2-3 inches inside the channel. It will be correctly inserted when the handle bushing hole in the handle tube aligns with the nut plate hole in the bag housing.
4. Insert ratchet fastener into cord clasp opening by pushing with thumb to secure cord to handle.
5. Place carry handle over handle tube and align the hole in the carry handle with the hole in the handle tube. Insert handle screw through the carry handle and handle tube. Tighten screw into handle nut plate.

ASAMBLEA

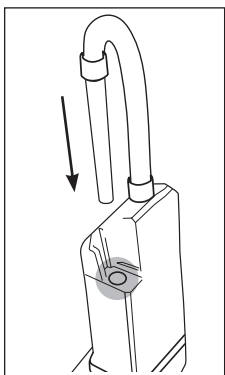
1. Una la manguera a la aspiradora, al presionar las lengüetas sujetadoras.
2. Inserte el tubo en el ducto del tubo.
3. Inserte el tubo del mango en el canal sobre la cubierta de la bolsa y presione hacia abajo hasta que esté de 2-3 pulgadas dentro del canal. Será insertado correctamente cuando el hoyo de buje de asidero en el tubo de asidero alinea con el hoyo de plato de tuerca en la envoltura de bolsa.
4. Inserte cierre de trinquete en la apertura de cierre de cuerda empujando con pulgar para conectar cuerda para manejar.
5. Coloque la manija para transportar la aspiradora sobre el tubo de la manija y haga coincidir el agujero de este con el de la manija para transportar la aspiradora. Inserte el tornillo a través de los dos agujeros. Apriete el tornillo en la tuerca de la manija.

ASSEMBLAGE

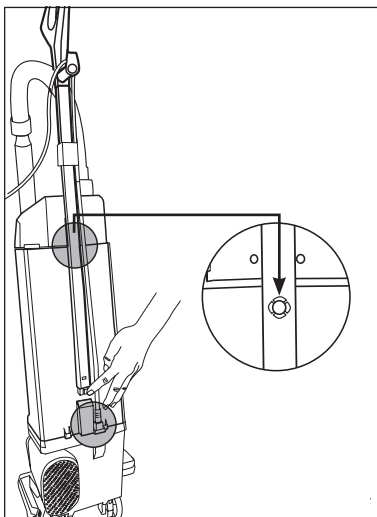
1. Fixez le tuyau à l'aspirateur en appuyant sur les languettes de dégagement rapide.
2. Insérez le tube-rallonge dans l'ouverture.
3. Insérez le tube de la poignée dans son réceptacle sur le compartiment du sac et poussez jusqu'à ce qu'il ait pénétré de 2 à 3 po. Il sera correctement installé lorsque le trou de la bague de la poignée sera aligné avec le trou de la plaque filetée sur le compartiment.
4. Insérez l'attache à cliquet dans l'ouverture du passage du cordon en poussant avec le pouce pour fixer le cordon à la poignée.
5. Installez la poignée de transport par-dessus le tube de la poignée et alignez le trou dans la poignée de transport avec le trou dans le tube. Insérez la vis et vissez dans la plaque filetée.



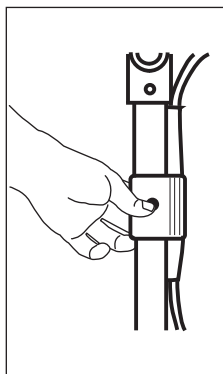
Step 1/Paso 1/ Etape 1



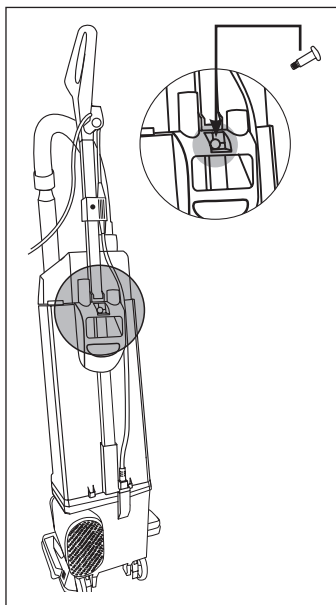
Step 2/Paso 2/ Etape 2



Step 3/Paso 3/ Etape 3



Step 4/Paso 4/ Etape 4



Step 5/Paso 5/ Etape 5