



Manufacturer: Shanghai Xiaoyi Technology Co.,Ltd.
Address: 6/F, Building E, No.2889 Jinke Road, Pudong District, Shanghai, China.
www.yitechnology.com



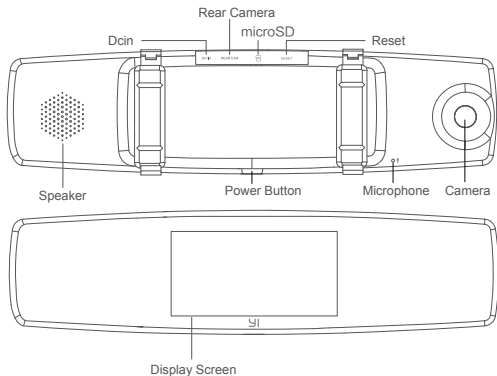
FCC ID:2AFIB-YCS1C17
IC:20436-YCS1C17
C16 EU V2.0

YI Mirror Dash Camera Guidelines

Table of Contents

| | |
|-------------------|----|
| 1. English | 1 |
| 2. Español | 13 |
| 3. Italiano | 23 |
| 4. Français | 33 |
| 5. Deutsch | 43 |

1)、Appearance



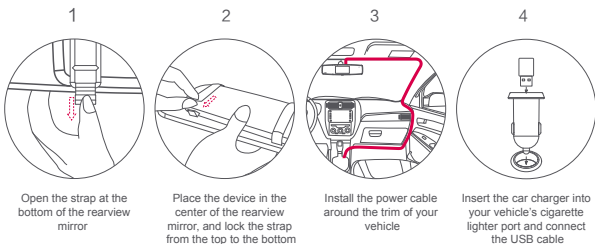
2)、Parameters

- Display Screen:** 4.3 inch, resolution 800*480
- Camera Field of View:** Front: FOV 138°, Rear: FOV 120°
- Sound:** Built-in microphone/ speaker
- Video compression:** H.264 encoding
- Image enhancement:** Dynamic enhancement
- Sensor:** Built-in three-axis accelerometer
- Supported platform:** Android / iOS
- Front Camera:** 1080P 30fps/720P 30fps/480P 30fps
- Rear Camera:** AHD-M (720P), IP67 waterproof.
- Wireless network:** Standard Wi-Fi 802.11n
- Wireless Encryption:** WPA2 Encryption
- Car charger:** Input: 12-24V; Output: 5V
- Storage:** 8-64GB MicroSD card Class 10 and above required
- Mount:** Strap

Note: Please use genuine 8-64GB microSD card (Class 10 and above, ROM 80MB/S or above recommended), otherwise the camera may not be able to record or the recording may be interrupted.

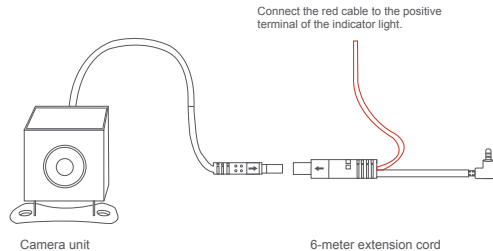
3)、Wiring Installation Diagram

Installing the device



Tip: Make sure you use the correct USB car charger model before using YI Dash Camera. In some cars, the USB car charger is on even after the engine is turned off, and it consumes battery. If this is the case, please turn off your camera manually after you switch off the engine.

Rear Camera Installation



1. After receiving the product, please check if it works properly before installing.
2. If you want to automatically switch on the car rear view back-up camera, and switch on light when backing the car, you must connect the red back-up cable to the "+" terminal of the car's back-up signal lamp.
3. Take the help of a professional to install the device. Before installing, please confirm if there are any tiny adjustments required.

4)、 Install mobile client

Camera can work independently without APP when you are driving. APP provides additional features like live preview, playback, video clips download and remote settings after connect using Wi-Fi to camera.

1) APP Download

Scan the QR code below or download application from App Store or Google Play.

(APP requires Android 4.1 / iOS 8.0 or above)

2) Updating Firmware

To improve user experience, please use the most current firmware with improvements.

When the APP is connected to the Internet, it will automatically check for the latest firmware updates. Please follow the prompts to update.



QR Code for YI

5)、 Functions

1. Power On/Off

Power on: Long press the POWER button;

Power off: Long press the POWER button.

Short press POWER button: On/off screen display.

2. Main page



Emergency

Turn over

Recording

Album

Settings

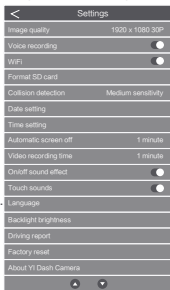
Tips:

1. This product requires external power supply.

2. The wireless network is turned off when the product is disconnected from external power supply.

3.Settings page

01. Image quality: The available options are: 1920*1080 30fps, 1280*720 fps and 640*480 30fps.
02. Voice recording: On/off voice recording.
03. WiFi: On/off Wi-Fi
- 04: Format SD card: Erase all recordings.
- 05: Collision detection: The default setting is Medium sensitivity. The available options are Low, Medium and High sensitivity. In case a collision or sudden braking is detected, the ongoing video recording or the 10-second emergency video recording will be automatically locked to prevent it from being erased.
06. Date setting
07. Time setting
08. Automatic screen off. (The options are 1/3/5/10 minutes or never)
09. Video recording time: Set each video recording time as 1 or 3 minutes.
10. On/off sound effect
11. Touch sounds
12. Language
13. Backlight brightness
14. Driving report
15. Factory reset
16. About YI Dash Camera



4.Emergency recording

- When the device is powered on, it will record a 10-second emergency video when the “Emergency Recording” is pressed or when the device detects a collision. The red progress indicator circle will keep filling up until it is completely filled.
- The progress indicator will disappear at the end of the recording, and an emergency video of 70 seconds or 190 seconds will be automatically collated, and the device then returns to normal video recording mode.



Progress indicator

5. Video recording

Video recording automatically commences when you start your car; you can stop the recording by pressing PAUSE.

(When the MicroSD Card is full, the camera will overwrite the new video on the old file; this is known as "loop recording".)

6. Album

Press the ALBUM button to display the video list; you can then choose the video to play. Click PLAY, to pause the video playback; a message box is displayed with the buttons PLAY and DELETE. Press DELETE to delete the selected video.

This product is designed, manufactured, and assembled in China. The sale and intended operating environment of this product is limited to the United States. As such, part or all of the services and functionalities are not guaranteed to be available when this product is used outside the United States.

IMPORTANT SAFETY GUIDELINES

1. Read these instruction.
2. Clean only with dry cloth.
3. Only use attachments/accessories specified by the manufacturer.
4. Unplug this apparatus during lightning storms or when unused for long periods of time.
5. To get the best usage out of this product, please consistently update to the latest versions of our app and firmware.

NOTICE:

- The values displayed in this device, such as speed, position, and the distance warning to the speed camera set points, may be inaccurate due to the influence of surrounding environment. They are for your reference only.
- The system is used only for non-commercial use, within the maximum limits permitted by applicable law. Xiaoyi does not accept any responsibility for any data loss during the operation.

Note:

"Xiaoyi" and "YI" logo are trademarks of Shanghai Xiaoyi Technology Co.,Ltd.

This device complies with Part 15 of the FCC Rules / Industry Canada licence-exempt RSS standard(s). Operation is subject to the following two conditions: (1) this device may not cause harmful interference, and (2) this device must accept any interference received, including interference that may cause undesired operation.

Le présent appareil est conforme aux CNR d'Industrie Canada applicables aux appareils radio exempts de licence. L'exploitation est autorisée aux deux conditions suivantes : (1) l'appareil ne doit pas produire de brouillage, et (2) l'utilisateur de l'appareil doit accepter tout brouillage radio électrique subi, même si le brouillage est susceptible d'en compromettre le fonctionnement.

Changes or modifications not expressly approved by the party responsible for compliance could void the user's authority to operate the equipment.

This equipment has been tested and found to comply with the limits for a Class B digital device, pursuant to part 15 of the FCC Rules. These limits are designed to provide reasonable protection against harmful interference in a residential installation. This equipment generates uses and can radiate radio frequency energy and, if not installed and used in accordance with the instructions, may cause harmful interference to radio communications. However, there is no guarantee that interference will not occur in a particular installation. If this equipment does cause harmful interference to radio or television reception, which can be determined by turning the equipment off and on, the user is encouraged to try to correct the interference by one or more of the following measures:

- Reorient or relocate the receiving antenna.
- Increase the separation between the equipment and receiver.
- Connect the equipment into an outlet on a circuit different from that to which the receiver is connected.
- Consult the dealer or an experienced radio/TV technician for help.

Under Industry Canada regulations, this radio transmitter may only operate using an antenna of a type and maximum (or lesser) gain approved for the transmitter by Industry Canada. To reduce potential radio interference to other users, the antenna type and its gain should be so chosen that the equivalent isotropically radiated power (e.i.r.p.) is not more than that necessary for successful communication.

C10 USV2.0

Conformément à la réglementation d'Industrie Canada, le présent émetteur radio peut fonctionner avec une antenne d'un type et d'un gain maximal (ou inférieur) approuvé pour l'émetteur par Industrie Canada. Dans le but de réduire les risques de brouillage radioélectrique à l'intention des autres utilisateurs, il faut choisir le type d'antenne et son gain de sorte que la puissance isotrope rayonnée équivalente (p.i.r.e.) ne dépasse pas l'intensité nécessaire à l'établissement d'une communication satisfaisante.

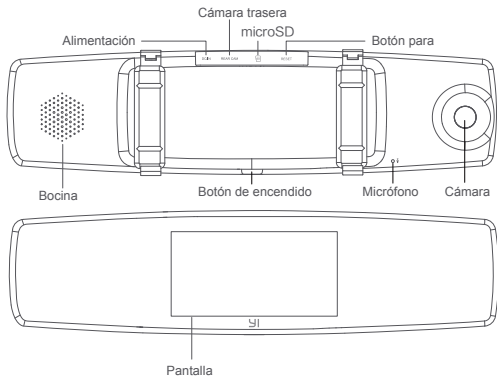
MPE Requirements

To satisfy FCC / IC RF exposure requirements, a separation distance of 20 cm or more should be maintained between the antenna of this device and persons during device operation. To ensure compliance, operations at closer than this distance is not recommended.

Les antennes installées doivent être situées de façon à ce que la population ne puisse être exposée à une distance de moins de 20 cm. Installer les antennes de façon à ce que le personnel ne puisse approcher à 20 cm ou moins de la position centrale de l'antenne. La FCC des États-Unis stipule que cet appareil doit être en tout temps éloigné d'au moins 20 cm des personnes pendant son fonctionnement.


FCC ID:2AFIB-YCS1C17
IC:20436-YCS1C17

1)、Apariencia



2)、Especificaciones

Pantalla 4.3 pulgadas, resolución 800 × 480

Ángulo de lente delantera: FOV 138°, posterior;

Efectos sonoros Micrófono / altavoz incorporados

Compresión de vídeo tecnología de codificación H.264 de alta

Mejora de la imagen mejorada dinámica amplia

Sensor de 3 ejes incorporado en la aceleración gravitacional

Plataforma de soporte Android/iOS

Cámara frontal Marcos 1080P 30/720p 30/480p 30

Cámara trasera AHD-M (720P), compatible con IP67 a prueba de agua

Red inalámbrica Wi-Fi estándar 802. 11n

Encriptación inalámbrica cifrado WPA2

Entrada de cargador de coche 12-24V, salida 5V

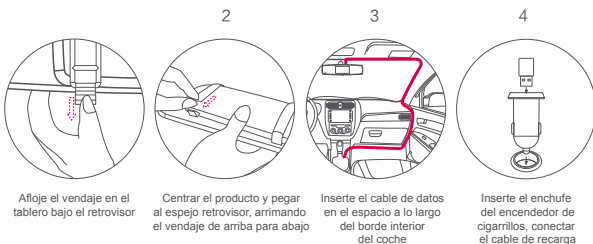
Almacenamiento soporte microSD tarjeta, 8 - 64 GB Clase 10 o más

Método de fijación

Recordatorio: Por favor, asegúrese de utilizar una tarjeta microSD de 8-64GB originales (clase 10 o superior, velocidad de lectura recomendada de 80MB / S o superior), de lo contrario la cámara no funcionará o la grabación interrumpida.

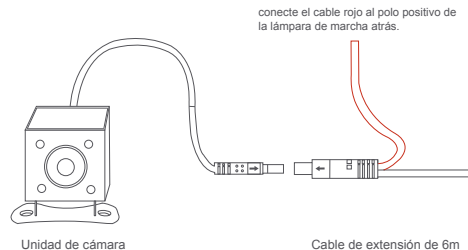
3)- Instalación y preparación

Instalación del motor principal



Como cargar: los encendedores de cigarro de algunos modelos siguen activos a pesar de que el vehículo este apagado lo que dará como resultado el funcionamiento continuo, lo que consumirá la energía de la batería. Por lo tanto, la grabadora se debe apagar manualmente en dichas circunstancias.

Instalación de la cámara de vista



1. Por favor, haga una prueba para ver si se puede utilizar al momento de la recepción, antes de instalar el cableado.
2. Si necesitar dar marcha atrás, se cambiará automáticamente a la imagen trasera junto a una luz suplementaria; el cable rojo de retroceso debe estar conectado al "polo" de la luz indicadora de marcha hacia atrás.
3. Recomendamos a que sea un profesional que se lo instale. Antes de la instalación, consulte con el instalador si necesita hacer modificaciones apropiadas a su vehículo.

4)、 Cliente Móvil

La cámara de tablero inteligente YI puede trabajar independientemente sin aplicación cuando usted está conduciendo. La aplicación proporciona características adicionales y mejora la experiencia del usuario.

1) instalar la aplicación de cámara de tablero YI

Escanear el código QR a continuación o descargar YI Dash Cam App en el Apple App Store o en Google Play.

2) Actualización del Firmware

Para mejorar la experiencia del usuario, utilice el firmware más actual con las mejoras. Cuando la aplicación se conecta a Internet, automáticamente busca la última actualización del firmware. Por favor siga las instrucciones para actualizar.



Código QR para la

5)、 Función para el uso

1. Puesta en marcha y parada

Inicio: Pulse el botón de encendido largamente; apagado.

Pulse el botón de encendido largamente.

Pulse brevemente el botón de alimentación.

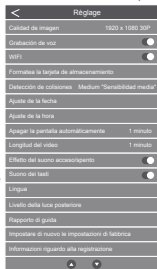
2. Interfaz principal



- Consejos: 1. Este producto solo puede usado con un suministro de energía externa.
2. Cuando el suministro de energía externo sea removido, la conexión WIFI se apagará.

3.interfaz de configuración

01. Calidad de imagen: puede cambiar entre los: 30 fotogramas de 1920 × 1080, 30 fotogramas de 1280 × 720 y 30 fotogramas de 640 × 480.
02. Grabación de voz: Activar la función de grabación encendido o apagado.
03. WIFI: encender o apagar el hotspot Wi-Fi.
- 04: Formatea la tarjeta de almacenamiento: todos los registros serán borrados.
- 05: Detección de colisiones: el valor predeterminado es la sensibilidad mediana, que puede ser cambiada entre la sensibilidad baja, media y alta; Cuando se detecta la colisión o ruptura, el vídeo actual será automáticamente bloqueado y la grabación de 10 segundos se activará para conservar la evidencia clave en caso de litigio.
06. Ajuste de la fecha
07. Ajuste de la hora
08. Apagar la pantalla automáticamente: Lo schemro si spegne automaticamente(1/3/5/10minuti o normalmente acceso)
09. Longitud del video: Apagar automáticamente la pantalla (normalmente en 1/3/5/10 minutos)
10. Encendido/apagado efecto de sonido
11. Tono de tecla
12. Idioma
13. Nivel de luz de fondo
14. Informe de la conducción
15. Recuperar configuración de fábrica
16. Sobre esta grabadora



4.Emergency recording

- When the device is powered on, it will record a 10-second emergency video when the "Emergency Recording" is pressed or when the device detects a collision. The red progress indicator circle will keep filling up until it is completely filled.
- The progress indicator will disappear at the end of the recording, and an emergency video of 70 seconds or 190 seconds will be automatically collated, and the device then returns to normal video recording mode.



Progress indicator

5. Video recording

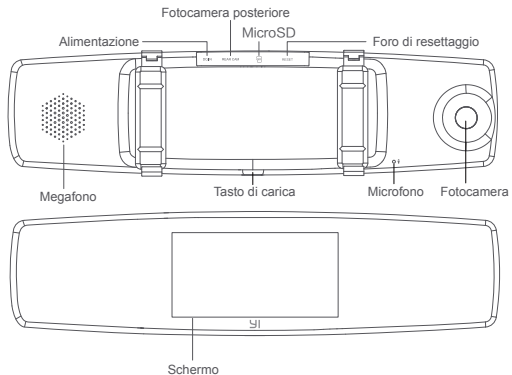
Video recording automatically commences when you start your car; you can stop the recording by pressing PAUSE.

(When the MicroSD Card is full, the camera will overwrite the new video on the old file; this is known as "loop recording".)

6. Album

Press the ALBUM button to display the video list; you can then choose the video to play. Click PLAY, to pause the video playback; a message box is displayed with the buttons PLAY and DELETE. Press DELETE to delete the selected video.

1) Aspetto



2) Specifiche

Schermo 4.3 pollici, risoluzione 800×480

Foro dell'angolo della lente: FOV 138°, aft; FOV120°

Effetto del suonoMicrofono/altoparlante incorporato

Comprssione del video alta precisione H.264 tecnologia di codifica

sensoresensore di accelerazione gravitazionale a 3 assi incorporato

Piattaforma di supporto Android/iOS

Fotocmera frontale 1080P 30 fotogramma/720P 30fotogramma/480P 30fotogramma

Fotocamera posteriore AHD-M (720) supporto IP67 impermeabile

Rete senza filistandard Wi-Fi 802.11n

Criptaggio senza fili WPA2criptaggio

Caricatore per auto alimentazione in entrata 12-24V, energia prodotta

Scheda di immagazzinamentoscheda microSD di supporto, 8-64GB Classe 10 o superiore

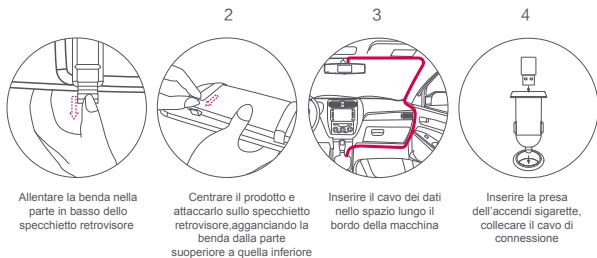
Metodo di chiusura benda

Miglioramento dell'immagine dinamica ampia migliorata

Note: Sollecito: si prega di assicurarsi di usare una scheda microSD da 8-64GB originale (Classe 10 o superiore, velocità di lettura raccomandata di 80MB / S o superiore), altrimenti la fotocamera non sarà in grado di funzionare o si interromperà.

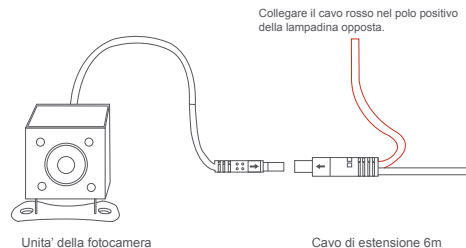
3)- Installazione e preparazione

Installazione del motore principale



Note riguardo al caricamento: gli accendini di alcuni modelli non si attivano quando vengono caricati al momento della collocazione e ciò può portare ad una continua attività, così che si consumerà la potenza della batteria. Perciò, il registratore della macchina sarà manualmente acceso quando tali modelli sono collocati.

Installazione della fotocamera posteriore



1. Si prega di effettuare una prova se può essere usata dopo la ricezione, e poi installare l'impianto elettrico.
2. Se avete bisogno di indietreggiare la macchina, essa si sposterà automaticamente sulle immagini indietro e all'illuminazione supplementare e la linea rossa di indietreggiamento dovrebbe essere sul polo '+' della luce dell'indicatore di indietreggiamento.
3. Si raccomanda di chiedere di installarla ai professionisti. Prima dell'installazione, si prega di chiedere a colui che la installa se è necessario fare modifiche appropriate al veicolo.

4)、 Cliente mobile

1.Installare l'applicazione del Registratore dell'Auto YI

Scannerizzare il codice bidimensionale seguente, scaricare l'applicazione del registratore da auto YI, seguendo i suggerimenti per installare e completare la connessione.

Puoi anche scaricare l'applicazione dallo Store.

(Android4.1 e superiori o iOS8.0 e superiore per il sistema del telefono)

2. Aggiornamento del firmware

Per migliorare l'esperienza dell'utente, aggiorneremo regolarmente il firmware della fotocamera posteriore intelligente. La versione più recente del firmware sarà automaticamente rilevata quando l'applicazione si trova in uno stato di caricamento di rete, seguendo i suggerimenti per aggiornare facilmente.



CODICE QR DELL'APPLICAZIONE YI

5)、 FUNZIONE PER L'USO

1. Attivazione&arresto

Attivazione: premere a lungo il tasto di accensione.

Arresto: premere a lungo il tasto spegnimento.

2. Interfaccia principale



Fotografia

Avvio/pausa

Impostazioni

Interruttore della
fotocamera

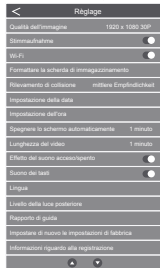
Album

Consiglio 1. questo prodotto può essere usato solo con un alimentatore esterno;

2. quando la potenza esterna è rimossa, la wifi sarà spenta

3. Impostazioni dell'interfaccia

01. Qualità dell'immagine: puoi cambiare tra 30 fotogrammi di 1920 × 1080, 30 fotogrammi di 1280 × 720 e 30 fotogrammi di 640 × 480.
02. Registrazione della voce: accendere o spegnere la funzione di registrazione.
03. WIFI: accendere o spegnere gli hotspot della wifi.
04. Formattare la scheda di immagazzinamento: A Tutte le registrazioni saranno chiare.
05. Rilevamento di collisione: l'impostazione predefinita è sensibilità media, che può essere cambiata tra bassa, media e alta sensibilità; Quando si rileva una collisione o avviene una rottura, il video corrente sarà automaticamente bloccato e la registrazione di emergenza sarà di 10 secondi per la memorizzazione della prova chiave.
06. Impostazione della data
07. Impostazione dell'ora
08. Spegnere lo schermo automaticamente: Lo schermo si spegne automaticamente (1/3/5/10 minuti o normalmente acceso)
09. Lunghezza del video: impostare la durata del video come 1 minuto o 3 minuti
10. Effetto del suono acceso/spento
11. Suono dei tasti
12. Lingua
13. Livello della luce posteriore
14. Rapporto di guida
15. Impostare di nuovo le impostazioni di fabbrica
16. Informazioni riguardo alla registrazione



4. Fotografia di emergenza

- Con l'accensione, premere il tasto "fotografia di emergenza" o ci si imbatte in una collisione, inizieranno almeno 10 secondi di fotocamera di emergenza, e la barra rossa del progresso sarà aumentata fino a che la registrazione non è completata.
- La barra del progresso sparirà quando la fotografia è terminata, e il video di emergenza fino a 1 minuto e 10 secondi o fino a 3 minuti e 10 secondi sarà automaticamente connesso, poi ritornare allo stato normale della fotocamera.



La barra del progresso

5. Scatto della fotocamera

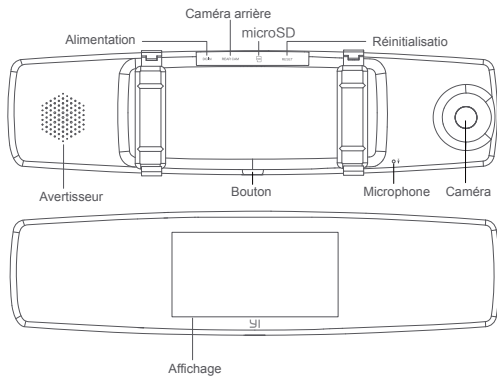
Dopo l'accensione, la modalità della fotocamera sarà avviata, premere il tasto pausa, la fotocamera si interromperà.

(Nota: questa è la registrazione del ciclo, quando la scherma di memoria è piena, il vecchio documento verrà sovrascritto.)

6. Album

Premere il tasto Album, la registrazione sarà automaticamente inserita nella lista del video, cliccare e selezionare il video che vuoi vedere; cliccare "Vedere" di nuovo durante la visione. Sarà messo in pausa, e apparirà la casella di selezione Visualizza Cancellata, cliccare il tasto "Cancellare" per cancellare il video.

1)、Apparence



2)、caractéristiques

Affichage 4,3 pouces, résolution 800 × 480

Angle de la lentille avant: FOV 138 °, à l'arrière; FOV120 °

Effet sonore Microphone / haut-parleur intégrés

Compression vidéo Technologie de codage H.264 haute-fidélité

Amélioration de l'image améliorée

Capteur Capteur d'accélération gravitationnelle 3 axes

Plate-forme de support android / iOS

Caméra avant 1080P 30 frame/720P 30frame/480P 30frame

Caméra arrière AHD-M (720P), prenant en charge une protection IP67 étanche

Standard de réseau sans fil Wi-Fi 802.11n

Cryptage sans fil WPA2 cryptage

Chargeur de voiture Entrée 12-24V, sortie 5V

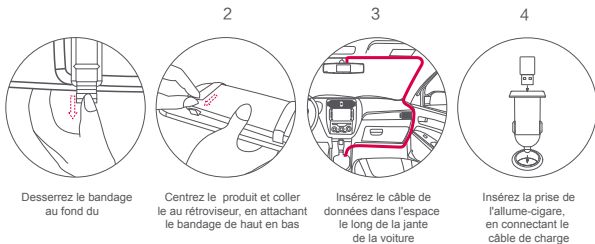
Stockage de la carte cartemiroSD de support, 8-64GB

Méthode de fixation bandage

Rappel: Veuillez-vous Assurer d'utiliser une carte microSD de 8 à 64 Go d'origine (classe 10 ou supérieure, vitesse de lecture recommandée de 80 MB / S ou plus), sinon la caméra sera incapable ou interrompue.

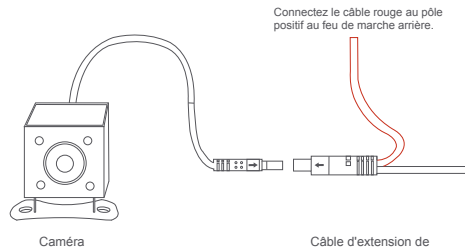
3)、Installation et Préparation

Installation du Moteur principal



Notes de chargement: les allume-cigares de certains modèles sont toujours chargés lors du stationnement, ce qui entraînera un fonctionnement continu, ce qui consommera l'énergie de la batterie. Par conséquent, l'enregistreur de voiture doit être commuté manuellement lorsque ces modèles sont stationnés.

Installation de la caméra de vue



1. Veuillez faire un test pour voir s'il peut être utilisé après réception, et ensuite installez le câblage.
2. Si vous avez besoin de faire marche arrière, la voiture passera automatiquement aux images de marche arrière et complétera l'éclairage, et la ligne rouge de marche arrière devrait être connectée au pôle "+" du voyant de marche arrière.
3. Il est recommandé de demander aux professionnels d'installer. Avant l'installation, demandez à l'installateur s'il est nécessaire d'apporter les modifications appropriées au véhicule.

4)、Client Mobile

1. Installez l'APP de YI Car Recorder

Scannez le code bidimensionnel suivant, téléchargez l'application de YI Car Recorder, en suivant les instructions pour installer et terminer la connexion.

Vous pouvez également télécharger l'APP du Magasin.(Android4.1 et supérieur ou iOS8.0 et supérieur pour le système téléphonique portable)

2. Mise à jour du Firmware

Pour améliorer l'expérience d'utilisateur, nous mettrons à jour régulièrement le firmware de la caméra arrière intelligente. La dernière version du firmware sera automatiquement détectée lorsque l'application est en état de mise en réseau, en suivant les instructions pour une mise à niveau facile.



QR Code YI APP

5)、Fonction

1.Démarrage & arrêt

Démarrage: appuyez longuement sur le bouton d'alimentation, arrêt: appuyez longuement sur le bouton d'alimentation.

2.Interface principale

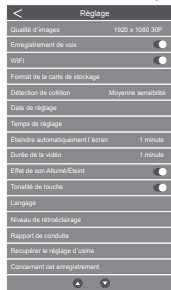


Photographi Démarrage/Pa Série
Commutateur de Album

- Conseils:** 1. Ce produit ne peut être utilisé qu'avec une alimentation externe;
2. Lorsque l'alimentation externe est coupée, le WIFI se désactive.

3. Réglage

01. Qualité d'image: vous pouvez commuter entre les 30 cadres de 1920 × 1080, 30 cadres de 1280 × 720 et 30 cadre de 640 × 480.
02. Enregistrement: Activez ou désactivez la fonction d'enregistrement.
03. Wi-Fi: activez ou désactivez les points d'accès Wi-Fi.
- 04: Formater la carte mémoire: Tous les enregistrements seront clairs.
- 05: Détection de collision: la sensibilité par défaut est la sensibilité moyenne, qui peut être commutée entre la sensibilité basse, moyenne et haute; Lorsque la collision est détectée ou qu'une rupture est survenue, la vidéo en cours sera automatiquement verrouillée et l'enregistrement d'urgence 10 secondes pour la conservation des preuves clés.
06. Date de réglage
07. Temps de réglage
08. Éteindre automatiquement l'écran (1/3/5 / 10minutes ou normalement activé)
09. Durée de la vidéo: définissez la durée de chaque vidéo sur 1 minute ou 3 minutes
10. Effet sonore du commutateur
11. Tonalité de touche
12. Langage
13. Niveau de rétroéclairage
14. Rapport de conduite
15. Recupérer le réglage d'usine
16. Concernant cet enregistremen



4. Photographie d'urgence

- À l'allumage, appuyez sur le bouton «photographie d'urgence» ou rencontrer une collision, au moins 10 secondes de la caméra d'urgence et il s'allumera, et la barre de progression rouge augmentera jusqu'à ce que le cercle soit rempli.
- La barre de progression disparaîtra à la fin de la prise de vue et la vidéo d'urgence jusqu'à 1 minute et 10 secondes ou 3 minutes et 10 secondes sera automatiquement jointe, puis reviendra à l'état normal de la caméra. .



La barre de progression

5. Prise de vue caméra

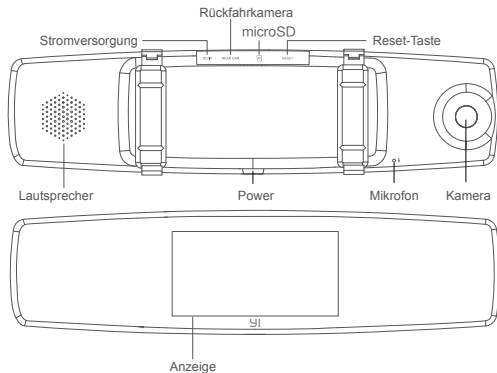
Après allumage, le mode caméra se démarrera, appuyez sur le bouton pause, la caméra s'arrêtera.

(Note: c'est l'enregistrement de cycle, quand la carte mémoire est pleine, l'ancien fichier sera écrasé..)

6. Album

Appuyez sur le bouton Album, l'enregistreur entrera automatiquement dans la liste des vidéos, cliquez et sélectionnez la vidéo que vous voulez jouer; cliquez sur le "Play" à nouveau pendant la lecture. il sera mis en pause, et la boîte de sélection de lecture et de suppression apparaîtra, cliquez sur le bouton "Supprimer" pour supprimer la vidéo.

1)、Aussehen



2)、caractéristiques

Anzeige 4,3 Zoll, Auflösung 800 × 480

Linienwinkel vorn: FOV 138°, hinten: FOV 120°

Klangeffekteingebautes Mikrofon / Lautsprecher

Videokompression hohe Wiedergabefähigkeit H.264 Verschlüsselungstechnologie

Bildverbesserung verbesserte, umfassende Dynamik

Sensoreingebauter, 3-achsiger, gravitationsbeschleunigender Sensor

Unterstützungsplattform Android/iOS

Frontkamera 1080P 30 Bilder/720P 30 Bilder/480P 30 Bilder

Rückfahrkamera AHD-M (720P), unterstützt IP67 wasserdicht

kabelloses Netzwerk Standard Wi-Fi 802.11n

kabellose Verschlüsselung WPA2 Verschlüsselung

Ladegerät des Fahrzeuges Eingang 12-24V, Ausgang 5V

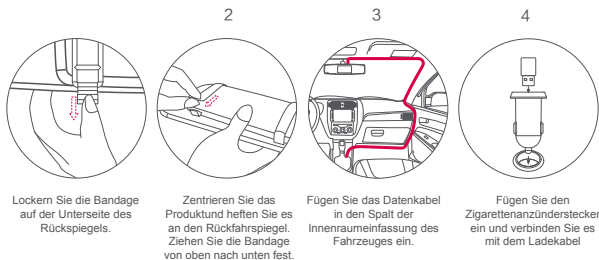
Speicherkarte unterstützt microSD-Karte, 8-64GB Klasse 10 oder mehr

Befestigungsverfahren Bandage

Erinnerung: Bitte stellen Sie sicher, dass Sie eine original 8-64GB microSD-Karte (Klasse 10 oder höher, empfohlene Lesegeschwindigkeit von 80MB / sek. oder höher) verwenden, andernfalls wird die Kamera unbrauchbar oder gestört werden.

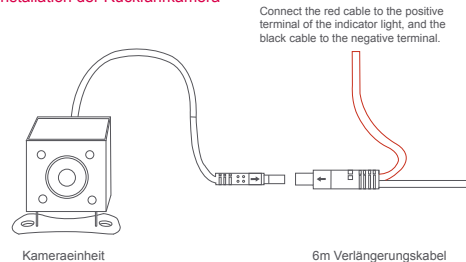
3)、Installation und Vorbereitung

Hauptsächliche Installation des Gerätes



Bemerkungen zum Aufladen:Die Zigarettenanzünder einiger Modelle werden immer noch während das Fahrzeug geparkt ist geladen, was in einen fortwährenden Betrieb resultiert, sodass die Batterie des verbraucht. Deshalb sollten Aufnahmegeräte, die in solchen Fahrzeugen verwendet werden, manuell ausgeschaltet werden, sobald das Fahrzeug geparkt wird.

Installation der Rückfahrkamera



1. Bitte machen Sie einen Test ob alles verwendet werden kann, nachdem Sie es erhalten haben und installieren erst dann die Verkabelung.
2. Wenn Sie das Fahrzeug rückwärtsfahren müssen, schaltet es automatisch auf Rückfahrbilder und Zusatzbeleuchtung um, und die rote Rückfahrleitung sollte an den "+"-Pol der Rückfahranzeigeleuchte angeschlossen werden.
3. Es wird empfohlen, die Installation von fachkundigen Personen ausführen zu lassen. Vor der Installation fragen Sie bitte den Installateur, ob es nötig ist, entsprechende Modifikationen am Fahrzeug vorzunehmen.

4)、MobilerClient

1.Installieren Sie die APP des YI Aufnahmegerätes des Fahrzeuges

Scannen Sie den folgenden, zweidimensionalen Code.Laden Sie die APP des YI Aufnahmegerätes für ihr Fahrzeug herunter und folgen sie den Anweisungen, um die Verbindung zu installieren und zu vervollständigen.

Sie können die App auch aus dem Store herunterladen.

(Android4.1 und höher oder iOS8.0 und höher, für Mobiltelefone)

2) Updating Firmware

Um das Nutzererlebnis zu verbessern, werden wir regelmäßig eine Aktualisierung der Firmware der intelligenten Rückfahrkamera durchführen. Die letzte Version der Firmware wird automatisch erkannt. Wenn die App sich im Netzwerkstatus befindet, folgen Sie den Anweisungen um eine einfache Aktualisierung durchzuführen.



YI APP QR-Code

5)、Nutzungsfunktionen

1. Ein-&Ausschaltung

Einschaltung: Drücken Sie lange die Power Taste;

Ausschaltung: Drücken Sie lange die Power Taste.

Kurzes drücken der Power Taste: ein-/ausschalten des Bildschirmes.

2. Hauptschnittstelle



Notfall

Start/Pause

Einstellung

Kamera drehen

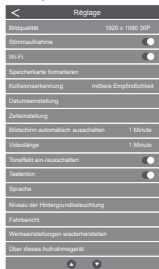
Album

Tipps: 1. Dieses Produkt kann nur mit einer externen Spannungsversorgung betrieben werden .

2. Wenn die externe Stromversorgung entfernt wird, wird das WIFI ausgeschaltet.

3. Schnittstelleneinstellungen

01. Bildqualität: Sie können zwischen 30 Bildern mit 1920 × 1080, 30 Bildern mit 1280 × 720 und 30 Bildern mit 640 × 480 wechseln.
02. Stimmaufnahme: Schalten Sie die Aufnahmefunktion ein/aus.
03. Wi-Fi: Schalten Sie Wi-Fi Hotspots ein oder aus.
04. Speicherkarte formatieren: Alle Aufzeichnungen werden gelöscht.
05. Kollisionserkennung: die Standardeinstellung ist mittlere Empfindlichkeit, was zwischen niedrig, mittel und hoher Empfindlichkeit variiert werden kann. Wenn eine Kollision oder Bruch auftrat, wird das aktuelle Video automatisch gesperrt und die Notfallaufnahme für 10 Sekunden begonnen, um wichtige Beweise zu speichern.
06. Datumseinstellung
07. Zeiteinstellung
08. Bildschirm automatisch ausschalten: automatisches ausschalten des Bildschirms (1/3/5/10 Minuten oder normalerweise an)
09. Videolänge: Stellen Sie jede Videolänge auf 1 oder 3 Minuten ein.
10. Toneffekt ein-/ausschalten
11. Tastenton
12. Sprache
13. Niveau der Hintergrundbeleuchtung
14. Fahrbericht
15. Werkseinstellungen wiederherstellen
16. Über dieses Aufnahmegerät



4. Notfallfoto

- Beim einschalten, drücken Sie die "Notfallfoto" Taste oder bei einer Kollision, wenigstens 10 Sekunden Aufzeichnung im Notfallkameramodus wird gestartet und der rote Fortschrittsbalken wird sich solange zunehmen, bis der Kreis gefüllt ist. Der Fortschrittsbalken wird verschwinden, wenn die Fotoaufnahme beendet ist und das Notfallvideo mit einer Länge von bis zu 1 Minute und 10 Sekunden oder 3 Minuten und 10 Sekunden wird automatisch angefügt, dann kehrt alles in den normalen Kameramodus zurück.



Der Fortschrittsbalken

5. Kameraaufnahme

Nach dem einschalten wird der Kameramodus gestartet. Wenn Sie die Taste „Pause“ drücken, wird die Kamera angehalten.

(Beachten Sie: es ist eine Zyklusaufnahme. Wenn die Speicherkarte voll ist, wird die alte Datei überschrieben.)

6. Album

Drücken Sie die Taste „Album“, so wird das Aufnahmegerät automatisch die Videoliste öffnen. Klicken und wählen Sie das Video aus, dass Sie abspielen möchten. Klicken Sie „Abspielen“ nochmalog während des abspielens. Es wird angehalten und die Auswahlbox zum abspielen und löschen wird erscheinen. Klicken Sie auf die „Löschen“ Taste um das Video zu löschen.

小蚁行车记录仪（后视镜版）说明书

料材质 ▶ 105无光铜

品尺寸 ▶ 120 x 90mm

图号 ▶ C1CN6099AAAP

料号 ▶ 6099C1CN00AR1A

变更记录:

2017-11-09 V1.0