



# WARM SHAKER / NORFOLK / LEXINGTON

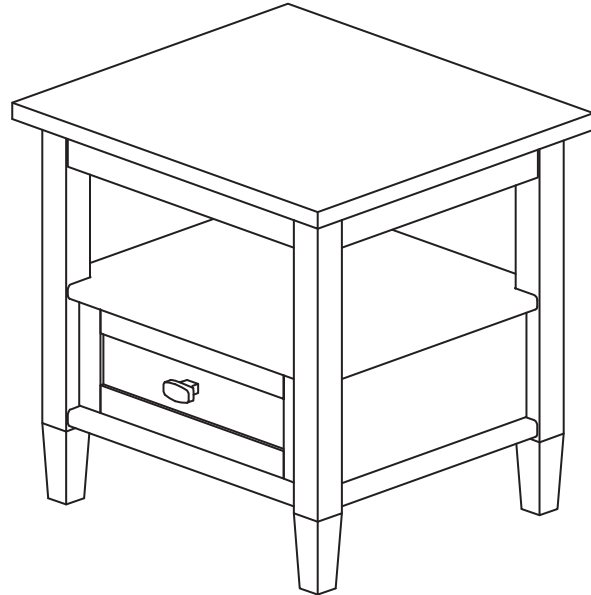
END TABLE  
TABLE D'APPOINT

REQUIRES 2 PEOPLE  
FOR EASE OF ASSEMBLY

REQUIERT 2 PERSONNES  
POUR FACILITER  
L'ASSEMBLAGE

ITEM NUMBER / NUMÉRO D'ARTICLE  
AXWSH002 OR AXWSH002-BL

**USER ASSEMBLY GUIDE**  
**GUIDE D'ASSEMBLAGE**



Like us on **facebook.**  
& share your pictures and  
comments to be eligible  
for exclusive promotions.

Suivez-nous sur **facebook.**  
partagez vos photos et vos  
commentaires afin d'être admissibles  
à des promotions exclusives.

[www.facebook.com/simplihomefurnishings](http://www.facebook.com/simplihomefurnishings)



## DO NOT RETURN

FOR REPLACEMENT PARTS OR  
OTHER INQUIRIES  
PLEASE CONTACT US AT:  
CUSTOMERSERVICE@ACCESS-WORLD.COM  
PLEASE BE SURE TO HAVE THE MODEL  
NUMBER FROM THE PACKAGING OR  
INSTRUCTION BOOKLET.

POUR OBTENIR DES PIÈCES DE REMPLACEMENT  
OU POUR AUTRE DEMANDE, VEUILLEZ  
COMMUNIQUER AVEC NOUS:  
CUSTOMERSERVICE@ACCESS-WORLD.COM  
VEUILLEZ-VOUS ASSURER D'AVOIR EN  
MAINS LE NUMÉRO DE MODÈLE OU LE  
LIVRET D'ASSEMBLAGE.

WyndenHall™  
HOME DECOR

**SIMPLI**™  
HOME

brooklyn + max™

For more information visit us on our website [www.simpli-home.com](http://www.simpli-home.com)

WARM SHAKER / NORFOLK / LEXINGTON  
END TABLE  
TABLE D'APPOINT

**IMPORTANT:** Please read this manual carefully before beginning assembly of this product.  
Keep this manual for future reference.

**IMPORTANT :** *Veillez lire attentivement ce manuel avant de commencer l'assemblage de ce produit.  
Veillez conserver ce manuel pour toute référence ultérieure.*

## Safety Information / Renseignements sur la sécurité

Identify all the parts and hardware. Do not discard of the packaging until you have checked that you have all of the parts and hardware required. Hardware package may have spare parts.

**WARNING:** This item contains small parts which can be swallowed by children and pets. Keep children and pets away during assembly. To avoid danger of suffocation, always keep plastic bags away from children and pets.

We recommend that you assemble this unit on a carpeted floor to avoid scratches.

We do not recommend the use of power tools for assembly as this could damage the unit.

Only use manual tools.

Requires 2 people for ease of assembly.

---

*Repérez toutes les pièces et la quincaillerie. Ne jetez pas l'emballage jusqu'à ce que vous ayez vérifié que vous avez toutes les pièces et la quincaillerie nécessaires. L'emballage de la quincaillerie pourrait contenir des pièces de rechange.*

**AVERTISSEMENT :** *Cet article contient des petites pièces qui pourraient facilement être avalées par les enfants et les animaux de compagnie. Veillez à maintenir les enfants et les animaux à l'écart durant l'assemblage. Pour éviter les risques d'étouffement, conservez toujours les sacs de plastique hors de la portée des enfants et des animaux.*

*Nous vous conseillons d'assembler cet article sur un plancher muni d'un tapis pour éviter des égratignures. Nous déconseillons l'utilisation d'outils à alimentation électrique car cela pourrait endommager l'article.*

*Veillez utiliser des outils manuels seulement.*

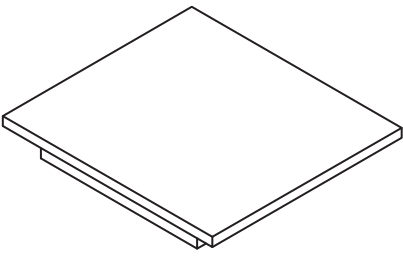
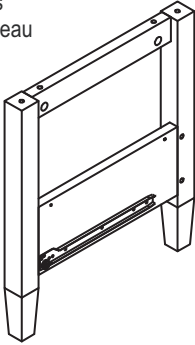
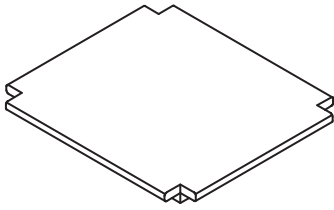
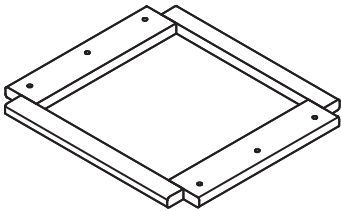
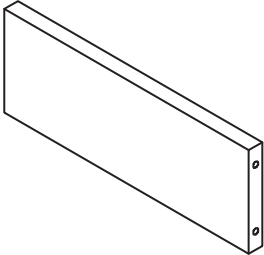
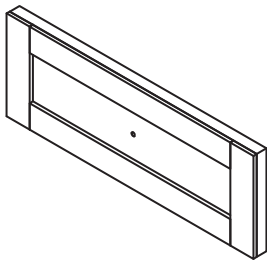
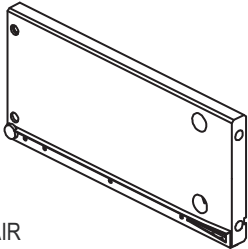
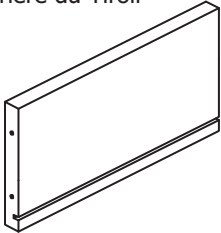
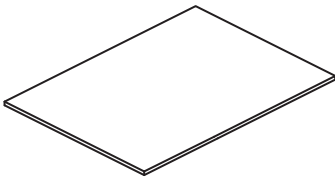
*Nécessite 2 personnes pour faciliter l'assemblage.*

## Care and Maintenance / Soins et entretien

- To clean, use a soft or slightly damp cloth, then wipe with a clean, dry cloth.
- Dust with soft dry cloth.
- Do not use ammonia-based cleaning products, as they will damage the finish.
- Do not leave liquids or damp cloths on this furniture.
- To avoid dulling of the finish, do not place furniture in direct sunlight.
- Please inspect and tighten all screws or bolts on a regular basis to ensure proper performance and safety of your item.

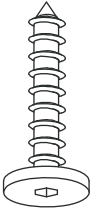
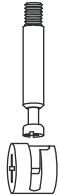

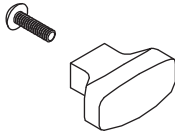

- 
- *Pour nettoyer, utilisez un chiffon doux, légèrement humide et essuyez ensuite avec un chiffon propre et sec.*
  - *Époussetez avec un chiffon doux et sec.*
  - *N'utilisez pas de produits de nettoyage à base d'ammoniaque puisque cela endommagerait le fini.*
  - *Ne laissez pas de liquides ou des chiffons humides sur ce meuble.*
  - *Pour éviter que le ternissement du fini, ne placez pas le meuble sous la lumière directe du soleil.*
  - *Veillez vérifier et serrer toutes les vis et tous les écrous de façon régulière afin de garantir le rendement et la sécurité de votre article.*

WARM SHAKER / NORFOLK / LEXINGTON  
END TABLE  
TABLE D'APPOINT

<p><b>A</b></p> <p>Top Dessus</p>  <p>1 PC 1 PIÈCE</p>	<p><b>B</b></p> <p>Sides Panneau</p>  <p>ONE PAIR UNE PAIRE</p>	<p><b>C</b></p> <p>Top Shelf Tablette Supérieure</p>  <p>1 PC 1 PIÈCE</p>
<p><b>D</b></p> <p>Bottom Shelf Tablette inférieure</p>  <p>1 PC 1 PIÈCE</p>	<p><b>E</b></p> <p>Back Arrière</p>  <p>1 PC 1 PIÈCE</p>	<p><b>F</b></p> <p>Drawer Front Face du tiroir</p>  <p>1 PC 1 PIÈCE</p>
<p><b>G</b></p> <p>Drawer Side Côtés du Tiroir</p>  <p>ONE PAIR UNE PAIRE</p>	<p><b>H</b></p> <p>Drawer Back Arrière du Tiroir</p>  <p>1 PC 1 PIÈCE</p>	<p><b>I</b></p> <p>Drawer Bottom Bas du Tiroir</p>  <p>1 PC 1 PIÈCE</p>

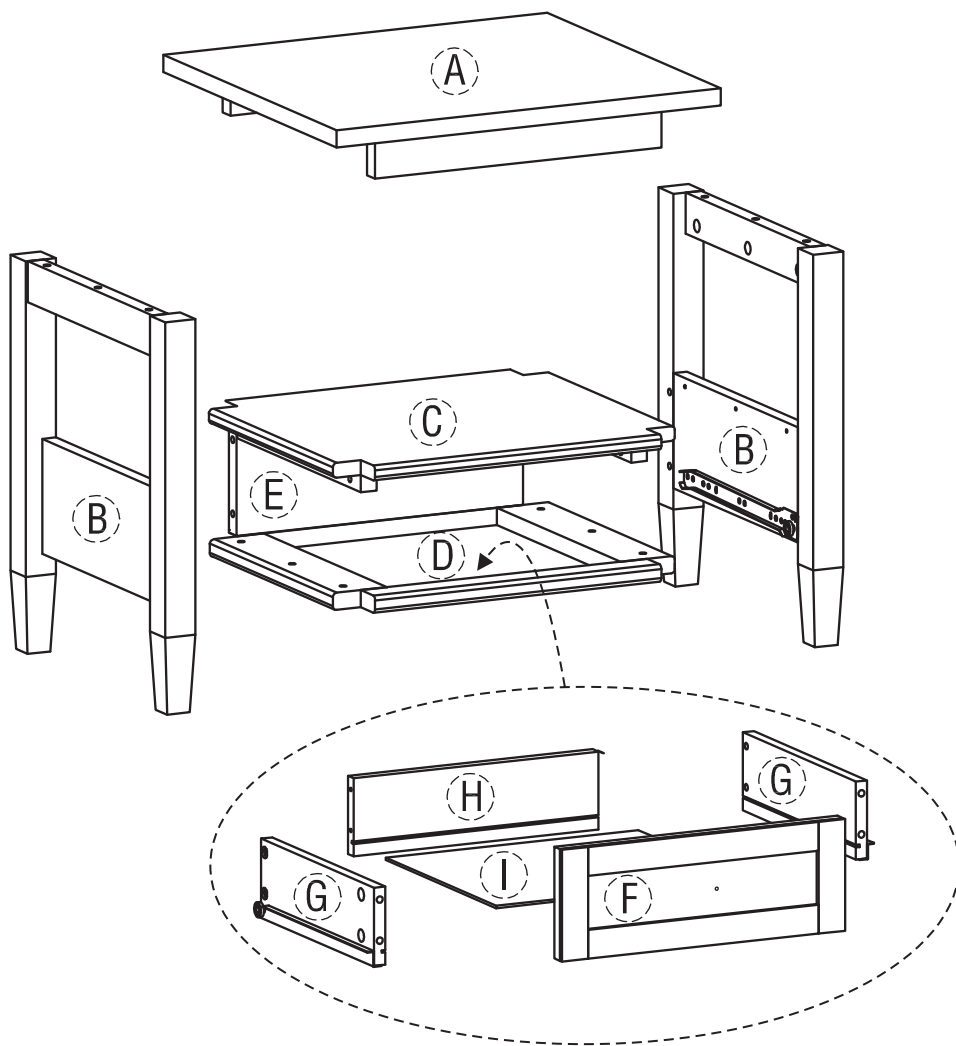
REQUIRES 2 PEOPLE FOR EASE OF ASSEMBLY  
REQUIERT 2 PERSONNES POUR FACILITER L'ASSEMBLAGE

HARDWARE / QUINCAILLERIE

<p><b>1</b></p>  <p>Allen Key Screw Vis Allen M6X30mm 14 PCS 14 PIÈCES</p>	<p><b>2</b></p>  <p>Cam Lock Pin Goujons de Serrage Cam Lock Verrous de culot 8 SETS 8 ENSEMBLES</p>	<p><b>3</b></p>  <p>Allen Key Clef Allen 1 PC 1 PIÈCE</p>	<p><b>4</b></p>  <p>Handle Poignée M4X25mm 1 SET 1 ENSEMBLE</p>	<p><b>5</b></p>  <p>Dowel Goujon Ø 8X30mm 8 PCS 8 PIÈCES</p>
---	---	--	---	---

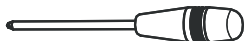
WARM SHAKER / NORFOLK / LEXINGTON  
END TABLE  
TABLE D'APPOINT

Components - Key Diagram / Diagramme des principaux composants



WARM SHAKER / NORFOLK / LEXINGTON  
END TABLE  
TABLE D'APPOINT

NOTICE / AVIS



Please use a screwdriver for the screws. The screwdriver is not included in the pack.  
SVP utilisez un tournevis pour les vis. Le tournevis n'est pas fourni avec le produit.

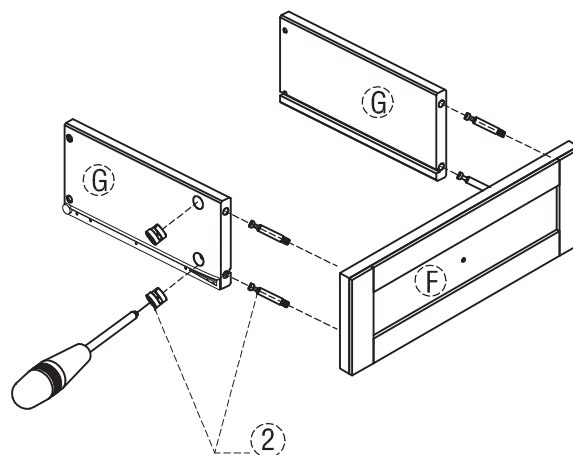
ASSEMBLY INSTRUCTIONS / INSTRUCTIONS D'ASSEMBLAGE

**STEP 1**

1. Attach 4 Cam Lock Pins ② to back of Drawer Face ⑥.
2. Insert 2 Cam Locks ② into pre-drilled holes on each Drawer side ⑦.
3. Align Cam Lock Pins with Cam Locks and attach Drawer Sides ⑦.
4. Use flathead screwdriver secure Cam Locks.

**ÉTAPE 1**

1. Fixer 4 goujons de serrure ② au dos de la face du tiroir ⑥.
2. Insérer 2 serrures ② dans les trous prépercés de chaque côté du tiroir ⑦.
3. Aligner les goujons de serrure avec les serrures et relier les côtés du tiroir ⑦.
4. Utiliser un tournevis à tête plate pour fixer solidement les serrures.

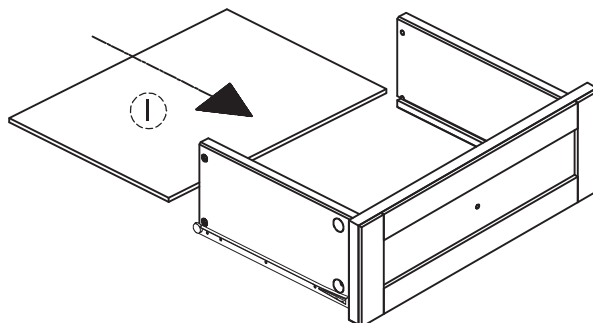


**STEP 2**

1. Slide Drawer Bottom ① firmly into slots on Drawer Sides ⑦ and Drawer Face ⑥.

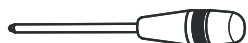
**ÉTAPE 2**

1. Faire glisser le bas du tiroir ① dans les coulisses latérales du tiroir ⑦ et à la face du tiroir ⑥.



WARM SHAKER / NORFOLK / LEXINGTON  
END TABLE  
TABLE D'APPOINT

NOTICE / AVIS



Please use a screwdriver for the screws. The screwdriver is not included in the pack.  
SVP utilisez un tournevis pour les vis. Le tournevis n'est pas fourni avec le produit.

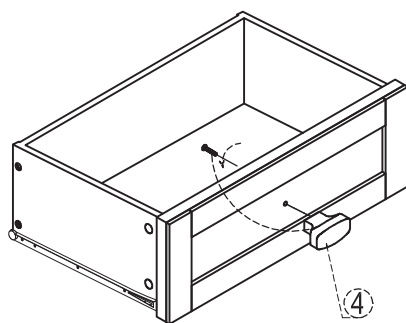
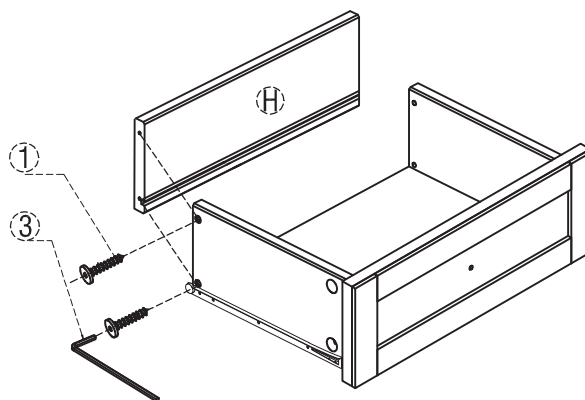
ASSEMBLY INSTRUCTIONS / INSTRUCTIONS D'ASSEMBLAGE

**STEP 3**

1. Align Drawer Back (H) with Drawer Bottom (I) and press firmly into slot.
2. Attach back using 2 Allen Key Screws (J) through pre-drilled holes on each side.
3. Use Allen Key (K) to tighten. Do not over tighten.

**ÉTAPE 3**

1. Aligner l'arrière du tiroir (H) avec le bas du tiroir (I) et presser fermement.
2. Fixer l'arrière au moyen de 2 vis Allen (J) dans les trous prépercés de chaque côté.
3. Utiliser la Clef Allen (K) pour serrer.  
Ne pas trop serrer.

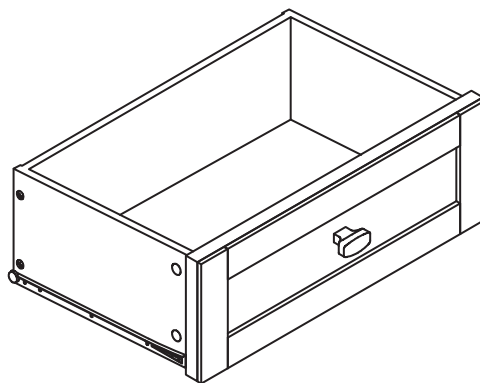


**STEP 4**

1. Use Phillips screwdriver to attach Handle (G) to Drawer Face (F).

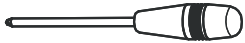
**ÉTAPE 4**

1. Utiliser un tournevis à tête étoilée pour fixer la poignée (G) à la face du tiroir (F).



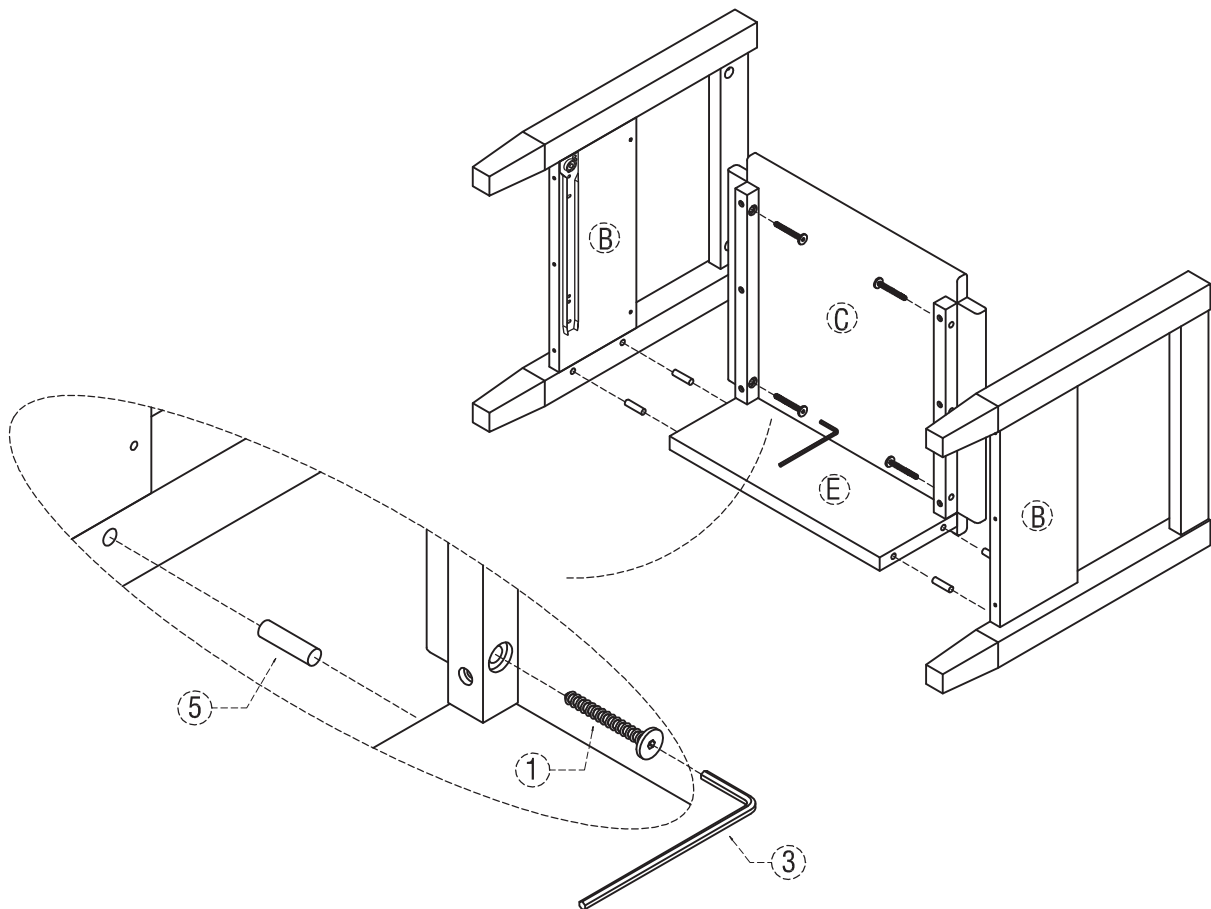
WARM SHAKER / NORFOLK / LEXINGTON  
END TABLE  
TABLE D'APPOINT

NOTICE / AVIS



Please use a screwdriver for the screws. The screwdriver is not included in the pack.  
SVP utilisez un tournevis pour les vis. Le tournevis n'est pas fourni avec le produit.

ASSEMBLY INSTRUCTIONS / INSTRUCTIONS D'ASSEMBLAGE



**STEP 5**

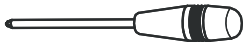
1. Insert 4 Dowels (5) into pre-drilled holes on the Back (E).
2. Attach Top Shelf (C) and Back (E) to Sides (B) using Allen Key Screws (1) through pre-drilled holes.

**ÉTAPE 5**

1. Insérer 4 Goujons (5) dans les trous prépercés le Arrière (E).
2. Fixer la tablette supérieure (C) et au Arrière (E) aux panneaux (B) au moyen de vis Allen (1) dans les trous prépercés.

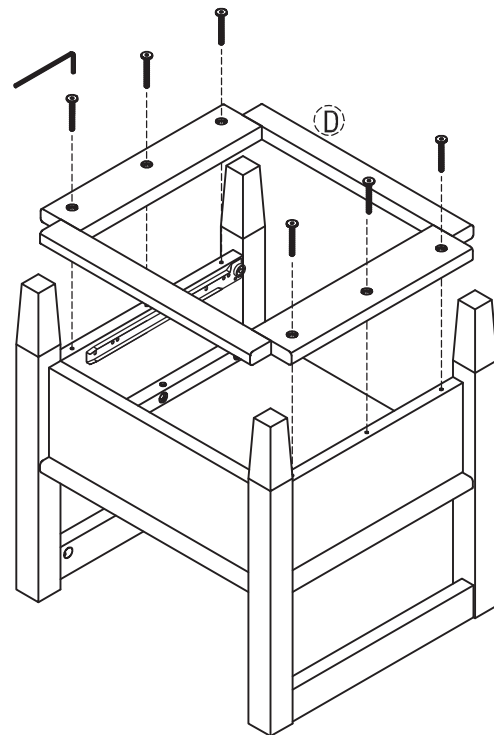
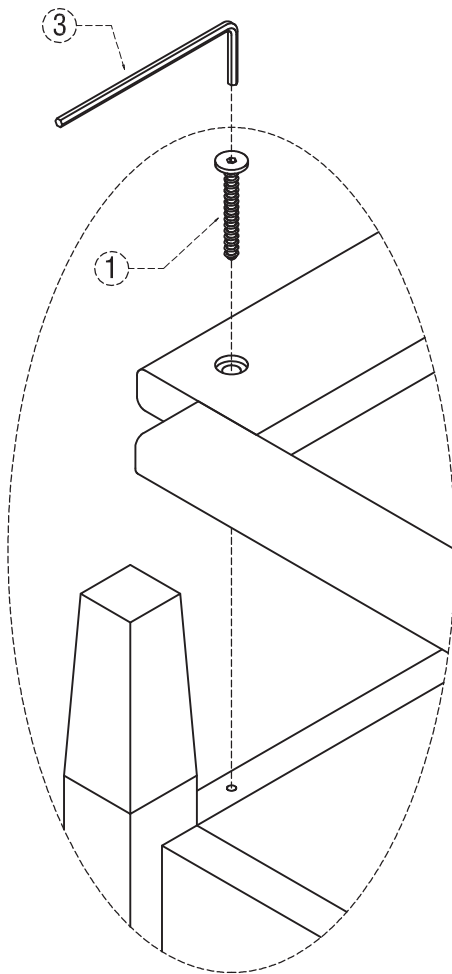
WARM SHAKER / NORFOLK / LEXINGTON  
END TABLE  
TABLE D'APPOINT

NOTICE / AVIS



Please use a screwdriver for the screws. The screwdriver is not included in the pack.  
SVP utilisez un tournevis pour les vis. Le tournevis n'est pas fourni avec le produit.

ASSEMBLY INSTRUCTIONS / INSTRUCTIONS D'ASSEMBLAGE



**STEP 6**

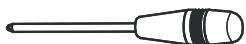
1. Attach Bottom Shelf (D) to Sides (B) using Allen Key Screws (1) through pre-drilled holes.

**ÉTAPE 6**

1. Fixer le Tablette Inférieure (D) aux panneaux (B) au moyen de vis Allen (1) dans les trous prépercés.

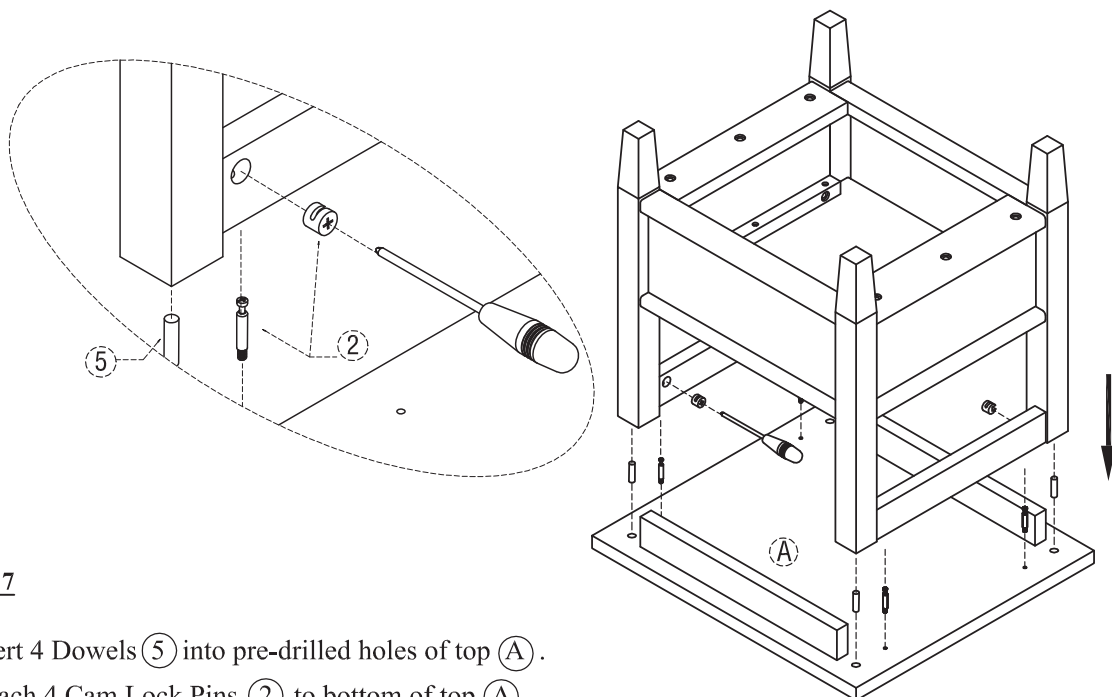
WARM SHAKER / NORFOLK / LEXINGTON  
END TABLE  
TABLE D'APPOINT

NOTICE / AVIS



Please use a screwdriver for the screws. The screwdriver is not included in the pack.  
SVP utilisez un tournevis pour les vis. Le tournevis n'est pas fourni avec le produit.

ASSEMBLY INSTRUCTIONS / INSTRUCTIONS D'ASSEMBLAGE



**STEP 7**

1. Insert 4 Dowels (5) into pre-drilled holes of top (A).
2. Attach 4 Cam Lock Pins (2) to bottom of top (A).
3. Align and insert Cam Lock Pins on Top (A) into pre-drilled holes on Sides (B).
4. Insert 4 Cam Lock (2) into pre-drilled holes on Sides (B).
5. Using a flathead screwdriver tighten Cam Locks into Pins.

**ÉTAPE 7**

1. Insérer 4 Goujons (5) dans les trous prépercés de la Dessus (A).
2. Fixer 4 goujons de serrure (2) au bas de la Dessus (A).
3. Aligner et insérer les goujons de serrure sur le Dessus (A) dans les trous prépercés sur de la panneau (B).
4. Insérer 4 Verrous de culot (2) dans les trous prépercés de la panneau (B).
5. Utiliser un tournevis à tête plate pour serrer les serrures sur les goujons.

**STEP 8**

1. Insert assembled drawer into slots on assembled table.
2. Drawer can be inserted into table's opening.

**ÉTAPE 8**

1. Insérer les tiroirs assemblés dans les coulisses du table.
2. Les tiroir peuvent être insérés dans les ouvertures du table.

