



User
Manual



i9 BT Wireless Active Noise Cancelling



ENGLISH

The user manual explains the features and functions of your NoiseHush i9BT to help ensure an optimal user experience.

Product Specifications:

Bluetooth version: 4.1

Bluetooth chipset: CSR8645 w/apt-X

Noise cancellation rate: 85%

Speakers: 40mm Neodymium

Audio impedance: 32Ohm

Charging time: about 3.0 hours

Charging: Micro USB

BT operating range: ≥ 10 m

Connection: 3.5mm jack

Battery time (Bluetooth only): 15 hours

Battery time (Noise cancelling only): 30 hours

Battery time (Bluetooth + noise cancelling): 12 hours

Battery Type: Li-Polymer

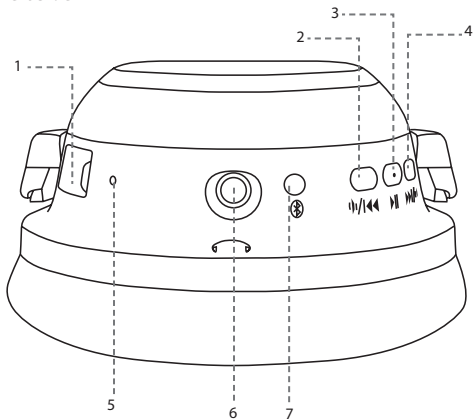
Package Contents:

1. Headphone
2. Detachable Aux Cable
3. 1/4 inch Stereo-plug Adapter
4. Dual-plug Adapter (For Airline)
5. USB Charging Cable
6. Small Mesh Bag
7. Hard Shell Case
8. User Manual
9. Gift box



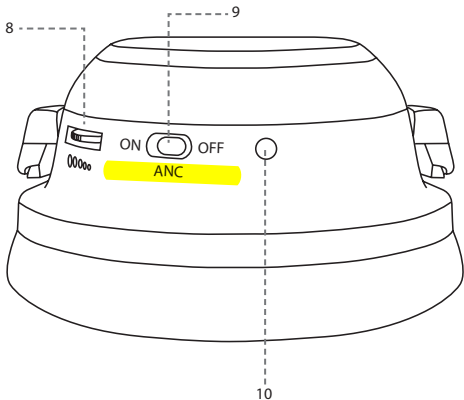
Headphone Overview

Left Side



- 1– USB Socket (For Charging)
- 2– Volume – / Previous Song (Only for Bluetooth)
- 3– Multifunction Button (**MFB**) / Switch ON/OFF, Pairing, Make/Answer/End/Reject Call
- 4– Volume + / Next song (Only for Bluetooth)
- 5– Microphone
- 6– 3.5mm Audio Jack
- 7– Bluetooth LED Indicator

Right Side



8– Volume + / – Knob (For Bluetooth, Noise Cancelling or Wired)

9– Noise cancelling ON/OFF Button

10– Noise Cancelling LED Indicator

Adjusting the Headband:

- In order to achieve maximum comfort and noise cancellation, the headband should be adjusted to properly fit your head with the ear cups sitting comfortably over your ears.

Charging the Headphones:

Prior to use, charge your i9BT headphone unit by connecting the included charging cable into a USB power outlet (such as USB chargers or computer USB ports) and plug the other end into the headphone's micro USB charging port.

The LED indicator will light up red showing that the unit is being charged. When charging is complete, the red LED indicator will turn off.

Active Noise Cancelling Mode

- Adjust the volume on the headphones.
- To power ON the noise cancelling function, set the ON/OFF switch to ON. The Noise Cancelling LED indicator will light up in blue.

Note: After you turn ON the power, you might hear a slight hissing noise. This is a normal function and will cease after a few seconds.

- When the batteries are running low, the Noise Cancelling LED indicator will become dim.
- Once the battery is fully drained, the active noise cancelling feature will turn off, but the audio signal from the music player will continue to transmit.
- In quiet environments where noise cancellation is not required, the i9 can also be used like conventional headphones, without the use of batteries.
- When not in use, switch OFF the POWER to extend battery life.

Bluetooth Function

Main Functions

Turning ON/OFF:

1. Power ON your headphones:
Press and hold the Multifunction Button (MFB) for about 2 seconds until the Bluetooth LED indicator light starts flashing green/red rapidly with an ascending sound.
2. Power OFF your headphones: Press and hold the MFB for about 3 - 4 seconds until the Bluetooth LED indicator light turns solid red with a descending sound.

Getting Started with your i9BT

To use your Stereo Bluetooth Headphone, please follow the steps below:

- a) Ensure your Bluetooth Headphone is fully charged.
- b) Pair your charged Bluetooth Headphone with a Bluetooth-enabled mobile phone prior to first use. Please fully charge your new headphone before first use.

Pairing your Headphone

The headphone works with Bluetooth-enabled phones. Prior to using and pairing your headphone for the first time, please check to make sure your mobile phone is Bluetooth-enabled.

The pairing instructions for typical Bluetooth-enabled mobile phones are explained in "Pairing Your Headphone." The headphone pairing procedure may vary depending on the settings of your mobile phone. Please contact the manufacturer of your mobile phone or its agent for further information.

1. Press and hold the MFB for about 5 seconds until the Bluetooth LED indicator flashes and alternates between green and red. The i9BT will now enter into pairing mode.
2. Enable searching of nearby Bluetooth devices using the Bluetooth menu on your device.
3. Once the "NoiseHush i9BT" is found, you can now connect and pair. If your device prompts you for a password, please use "0000" - For more details, please refer to your device's owner manual.
4. When pairing is successful, the Bluetooth LED indicator will flash green every 5 seconds. If pairing is unsuccessful, please turn off the i9BT headphones and repeat the pairing steps.

After initial pairing is established, the headphones will automatically reconnect to the last paired device upon turning ON.

Call-related Functions:

| | |
|--------------------|--|
| Answer a call | Press MFB once to answer |
| End a call | Press MFB again to end |
| Ignore a call | Hold MFB for 3 seconds |
| Last Number Redial | Press MFB twice in standby status |
| Swap calls | Press MFB for 3 seconds while speaking |



Music-related Functions*:

| | |
|--------------------|---|
| Play/Pause Music | Press down the MFB Button (▶) once to start playing music and press it again to pause your music. |
| Next/Previous Song | Press down the Music/Volume Control button towards the Forward icon (▶▶) to play the next song. To play the previous song, Press down the Music/Volume Control button towards the Backward icon (◀◀). |



* May not be available for some devices. See your user manual for specific functionality/features available.

Voice Dialing from your Headphone

If your mobile phone is equipped with a voice dialing function, press and hold the MFB button and say the voice tag according to the phone's command functions. You must record the voice tag (the person's name) into your mobile phone prior to using the voice dialing function on the headphone. Please refer to your mobile phone's user guide.

Using the 3.5mm Audio Cable:

A 3.5mm audio cable is included for use with multimedia devices that do not have Bluetooth capabilities. You may also use the audio cable if the i9BT is not charged properly.

Note:

- You are able to use both Noise Cancelling & Bluetooth Function simultaneously.
- You may notice 2 types of volume controls on the i9BT headphones. The i9BT headphone is a multifunction headphone unit. It can be used as a regular wired, active noise cancelling, or BT headphone. The right side volume wheel (Volume A) works for all functions - the left side volume buttons (Volume B) only work for BT headphone functionality. (See Headphone Overview)

Troubleshooting

If you are unable to connect your headphone and your mobile phone, please try the following:

- Ensure your headphone is turned OFF and properly charged.
- Ensure the headphone is properly paired with your mobile phone.
- Ensure the headphone is within a 10 meter range of your paired Bluetooth device and that there are no obstructions, such as walls or other electronic devices in between.
- Ensure your mobile phone's Bluetooth feature is activated. Please refer to your mobile phone user guide for specific instructions.
- To reset certain functions of the i9BT headphones you can simply plug-in to recharge then disconnect.

Safety instructions:

- Always turn down the volume control before plugging the headphones into a sound source.
- Do not use these headphones where vehicular traffic is present, or in any other activity where a failure to hear surrounding sounds could be dangerous.
- Maintenance and service operations are only to be carried out by authorized dealers. Damage caused by manual modifications of the product is not subject to warranty.
- If this product is used for other purposes than originally intended, the product may suffer damage and will void the warranty.
- Long-term exposure to loud music may cause hearing damage. It is best to avoid extreme volume when using these headphones, especially for extended periods.
- Keep batteries out of reach of children.

Warranty Information:

NoiseHush warrants this product against defects in material and/or workmanship under normal use for a period of ONE (1) YEAR from the date of purchase by the original purchaser.

To view our warranty policy or to submit a claim, please visit www.noisehush.com.

Le manuel de l'utilisateur explique les fonctions et caractéristiques de votre NoiseHush i9BT afin de maximiser votre expérience en tant qu'utilisateur.

Spécifications du Produit :

Version Bluetooth : 4.1

Puce Bluetooth : CSR8645 w/apt-X

Taux d'annulation de bruit : 85%

Haut-parleurs : 40mm Neodymium

Impédance audio : 32Ohm

Temps de rechargement : environ 3,0 heures

Chargement : Micro USB

Plage de fonctionnement BT : ≥ 10 m

Connexion: Prise 3,5mm

Durée de batterie (Bluetooth uniquement) : 15 heures

Durée de batterie (annulation du bruit uniquement) : 30 heures

Durée de batterie (Bluetooth + annulation du bruit) : 12 heures

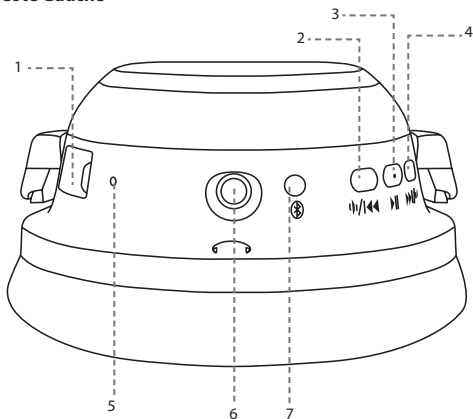
Type de batterie : Li-Polymer

Contenu de l'emballage :

1. Écouteurs
2. Câble auxiliaire détachable
3. Adaptateur prise stéréo 1/4 po
4. Adaptateur double prise (pour les vols aériens)
5. Câble de chargement USB
6. Sac en petite toile
7. Boîtier rigide
8. Manuel de l'utilisateur
9. Emballage

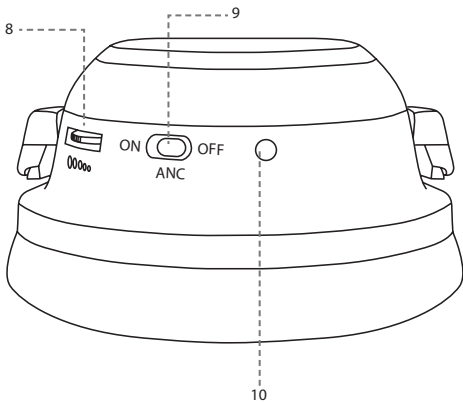
Aperçu De Casque

Côté Gauche



- 1- Fente USB (pour le chargement)
- 2- Volume - / piste suivante (seulement pour Bluetooth)
- 3- Touche multifonction (**TMF**) / Interrupteur M/A, couplage, passer / répondre/terminer/ rejeter un appel
- 4- Volume + / piste précédente (seulement pour Bluetooth)
- 5- Microphone
- 6- Prise audio 3,5mm
- 7- Indicateur DEL Bluetooth

Côté Droite



8- Molette volume + / - (pour Bluetooth, annulation du son ou fil)

9- Touche M/A d'annulation du bruit

10- Indicateur DEL d'annulation du bruit

Régler le bandeau :

- Afin d'obtenir le confort maximum et le plus d'annulation de bruit, le bandeau doit être ajusté pour s'adapter correctement à votre tête avec les oreillettes installées confortablement sur vos oreilles.

Charger les écouteurs :

Avant l'utilisation, chargez votre unité Bluetooth i9BT en connectant le câble de chargement fourni dans une sortie d'alimentation USB (comme un chargeur USN ou un port USB d'ordinateur) et branchez l'autre extrémité dans le port de chargement USB des écouteurs.

L'indicateur DEL s'allumera en rouge pour indiquer que l'unité est en cours de chargement. Lorsque le chargement sera complet, l'indicateur DEL s'éteindra.

Mode d'annulation du bruit actif

- Réglez le volume sur les écouteurs.
- Pour allumer la fonction d'annulation du bruit, positionnez l'interrupteur M/A sur ON. L'indicateur DEL d'annulation du bruit s'allumera en bleu.

Remarque : Après avoir allumé l'alimentation, vous entendrez peut-être un léger bruissement. Cela est un fonctionnement normal et s'arrêtera après quelques secondes.

- Lorsque les batteries sont presque vides, l'indicateur DEL d'annulation du bruit s'affaiblira.
- Lorsque la batterie est complètement vide, la fonction d'annulation du bruit s'éteindra, mais le signal audio du lecteur de musique continuera à être transmis.

- Dans les environnements calmes où l'annulation du bruit n'est pas nécessaire, le i9 peut également être utilisé comme des écouteurs conventionnels, sans utiliser la batterie.
- Lorsque vous ne l'utilisez pas, coupez l'alimentation pour augmenter la durée de la batterie.

Fonction Bluetooth

Fonctions Principales

Mise en marche/arrêt :

1. Allumer vos écouteurs :

Tenez la touche multifonction (TMF) appuyée pendant environ 2 secondes, jusqu'à ce que l'indicateur DEL Bluetooth commence à clignoter rapidement en vert/jaune avec un son montant.

2. Éteindre vos écouteurs :

Tenez la touche multifonction (TMF) appuyée pendant environ 3-4 secondes, jusqu'à ce que l'indicateur DEL Bluetooth passe au rouge continu avec un son descendant.

Commencer à utiliser le i9BT

Pour utiliser votre casque stéréo Bluetooth, veuillez suivre les étapes ci-dessous :

- a) Assurez-vous que votre casque Bluetooth est complètement chargé.
- b) Couplez votre casque Bluetooth chargé avec un téléphone portable compatible Bluetooth avant la première utilisation. Chargez complètement votre casque neuf avant la première utilisation.

Coupler votre casque

Le casque fonctionne avec les téléphones compatibles Bluetooth. Avant d'utiliser et de coupler votre casque pour la première fois, veuillez vous assurer que la fonction Bluetooth de votre téléphone est activée.

Les instructions de couplage pour les téléphones portables compatibles Bluetooth sont détaillées dans « Coupler votre casque ». La procédure de couplage du casque peut varier en fonction de la configuration de votre téléphone portable. Contactez le fabricant de votre téléphone portable ou son représentant pour plus d'informations.

1. Tenez la TMF pendant environ 5 secondes jusqu'à ce que l'indicateur DEL Bluetooth clignote et alterne entre le vert et le rouge. Le i9BT passera alors en mode couplage.
2. Activez la recherche d'appareils Bluetooth dans l'entourage avec le menu Bluetooth de votre appareil.
3. Une fois que le « NoiseHush i9BT » est détecté, vous pouvez désormais connecter et coupler. Si votre appareil vous demande un mot de passe, utilisez « 0000 » - pour plus de détails, consultez le manuel d'instruction de votre appareil.
4. Lorsque votre couplage est réussi, l'indicateur DEL Bluetooth clignotera en vert toutes les 5 secondes. Si le couplage n'est pas réussi, éteignez les écouteurs i9BT et répétez les étapes de couplage.

Une fois que le premier couplage est établi, les écouteurs se reconnecteront automatiquement au dernier appareil couplé lorsque vous les allumerez.

Fonctions relatives aux appels :

| | |
|---------------------------------|---|
| Répondre à un appel | Appuyez une fois sur la TMF pour répondre |
| Terminer un appel | Appuyez sur la TMF de nouveau pour raccrocher |
| Ignorer un appel | Tenir la TMF pendant 3 secondes |
| Recomposition du dernier numéro | Appuyez sur le MFB deux fois en état de veille |
| Appels échange | Appuyez sur le MFB pendant 3 secondes tout en parlant |

Fonctions relatives à la musique* :

| | |
|------------------------------------|---|
| Lecture de musique / mise en pause | Appuyez sur la TMF (▶) une fois pour commencer la lecture de musique et appuyez de nouveau pour mettre la musique en pause. |
|------------------------------------|---|

| | |
|---------------------------|---|
| Piste suivante/précédente | Appuyez sur le bouton de commande Musique / Volume vers l'icône avant (▶▶) de jouer la chanson suivante . Pour jouer la chanson précédente, appuyez sur le bouton de commande Musique / Volume vers l'icône arrière (▶▶). |
|---------------------------|---|

* Remarque: Certaines des fonctions mentionnées ci-dessus ne seront peut-être pas disponibles pour certains appareil. Consultez votre manuel d'instruction pour les fonctionnalité/caractéristiques spécifiques disponibles.

Appel vocal depuis votre casque

Si votre téléphone portable est équipé de la fonction d'appel vocal, tenez la TMF appuyée et dites la commande vocale en fonction des fonctions de votre téléphone. Vous devez enregistrer la commande vocale (le nom de la personne) dans votre téléphone portable avant d'utiliser la fonction d'appel vocal sur le casque. Consultez le manuel d'utilisateur de votre téléphone portable.

Utiliser le câble audio 3,5 mm :

Un câble audio 3,5 mm est fourni pour l'utilisation avec les appareils multimédia qui n'ont pas de fonction Bluetooth. Vous pouvez également utiliser le câble audio si le i9BT n'est pas correctement chargé.

Remarque :

- Vous pouvez utiliser la fonction d'annulation du bruit et la fonction Bluetooth simultanément.
- Vous pouvez constater qu'il y a 2 commandes de volume sur le casque i9BT. Le casque i9BT est une unité de casque multi-fonction. Elle peut être utilisée avec une connexion normale,, l'annulation de bruit actif ou comme casque BT. La molette de volume de droite (volume A) fonctionne pour toutes les fonctions, les touches de volume du côté gauche ne fonctionnent que pour la fonction de casque Bluetooth.

Résolution de problèmes

Si vous ne pouvez pas connecter les écouteurs avec votre téléphone, essayez de procéder comme suit :

- Assurez-vous que votre casque est éteint et correctement chargé.
- Assurez-vous que votre casque est correctement couplé avec votre téléphone portable.
- Assurez-vous que le casque est à une portée de 10 mètres de votre appareil Bluetooth couplé et qu'il n'y a pas d'obstruction, comme des murs ou des appareils électroniques, entre les deux.
- Assurez-vous que la fonction Bluetooth de votre téléphone portable est activée. Consultez le manuel d'utilisateur de votre téléphone portable pour plus d'informations spécifiques.
- Pour réinitialiser certaines fonctions des écouteurs i9BT, vous pouvez simplement les brancher pour recharger et déconnecter.

Consignes de sécurité :

- Toujours baisser le volume avant de brancher le casque d'écoute dans une source de son.
- Ne pas utiliser le casque d'écoute dans la circulation routière, ou lors de toute autre activité où il serait dangereux de ne pas entendre les sons avoisinants.
- L'entretien et la réparation ne doivent être effectués que par les détaillants agréés. Tous dommages causés par des modifications manuelles au produit ne sont pas couverts par la garantie.
- Si ce produit est utilisé à des fins autres que ce qui est prévu à l'origine, le produit peut être endommagé, et cela aura pour effet d'annuler la garantie.
- L'exposition à long terme à la musique forte peut endommager l'ouïe. Il est préférable de ne pas régler le volume à un niveau trop élevé lorsqu'on utilise le casque d'écoute, particulièrement durant de longues périodes.
- Garder les piles hors de la portée des enfants.

Renseignements sur la garantie :

NoiseHush garantit ce produit contre tous défauts de matériel et/ou de main-d'œuvre suite à un usage normal pendant UN (1) AN après la date d'achat par l'acheteur original.

Pour lire notre politique sur la garantie ou soumettre une réclamation, prière de visiter le www.noisehush.com



El manual del usuario explica las características y funciones del NoiseHush i9BT para ayudar a garantizar una óptima experiencia del usuario.

Especificaciones del producto:

Versión de Bluetooth: 4.1

Chipset del Bluetooth: CSR8645 w/apt-X

Proporción de cancelación de ruido: 85%

Altavoces: 40mm Neodymium

Impedancia de audio: 32Ohmios

Tiempo de carga: unas 3 horas

Carga: Micro USB

Alcance operativo del Bluetooth: ≥ 10 m

Conexión: Toma de 3,5mm

Duración de la batería (solo Bluetooth): 15 horas

Duración de la batería (solo cancelación de ruido): 30 horas

Duración de la batería (Bluetooth + cancelación de ruido): 12 horas

Tipo de batería: Li-Polymer

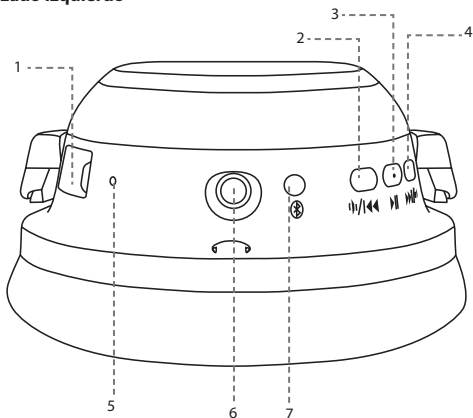
Contenido del paquete:

1. Auriculares
2. Cable aux separable
3. Adaptador de clavija estéreo de 1/4 de pulgada
4. Adaptador de doble clavija (para cable aéreo)
5. Cable de carga USB
6. Pequeña bolsa de red
7. Funda dura de transporte
8. Manual del usuario
9. Caja de regalo



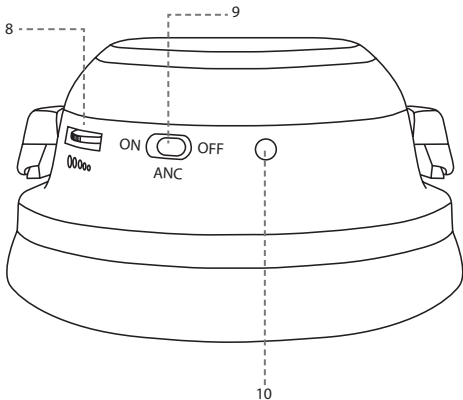
Visión General de Auriculares

Lado Izquierdo



- 1– Toma USB (para la carga)
- 2– Volumen - / canción siguiente (solo para Bluetooth)
- 3– Botón multifunción (**MFB**) / encendido/apagado, emparejamiento, realizar/responder/finalizar/rechazar una llamada
- 4– Volumen + / canción anterior (solo para Bluetooth)
- 5– Micrófono
- 6– Toma de audio de 3,5mm
- 7– Indicador LED de Bluetooth

Lado Derecho



- 8– Control de Volumen + / - (para Bluetooth, cancelación de ruido o cable)
- 9– Botón de encendido/apagado de la cancelación de ruido
- 10– Indicador LED de cancelación de ruido

Ajuste de la diadema:

- Para lograr una máxima comodidad y cancelación de ruido, la diadema deberá ser ajustada para que se ajuste adecuadamente a su cabeza, con las orejeras descansando cómodamente sobre sus orejas.

Carga de los auriculares:

Antes de usarlos, cargue sus auriculares i9BT conectando el cable de carga que se incluye a una toma de corriente USB (como cargadores USB o un puerto USB del ordenador) y conecte el otro extremo al puerto de carga micro USB de los auriculares. El indicador LED se iluminará en color rojo indicando que la unidad se está cargando. Cuando la carga se haya completado, el indicador LED rojo se apagará.

Modo de cancelación activa de ruido

- Ajuste el volumen de los auriculares.
- Para encender la función de cancelación de ruido, seleccione la posición ON del interruptor ON/OFF. El indicador LED de cancelación de ruido se iluminará en color azul.
Nota: Después de encender los auriculares, podría oír un ligero siseo. Se trata de algo normal, y dejará de oírse pasados unos segundos.
- Cuando la batería esté baja, el indicador LED de cancelación de ruido perderá intensidad.
- Una vez la batería esté completamente agotada, la función de cancelación activa de ruido se apagará, pero la señal de audio del reproductor de música seguirá transmitiendo.
- En entornos tranquilos donde la cancelación de ruido no sea necesario, los i9 podrán emplearse también como unos auriculares convencionales, sin el uso de la batería.

- Cuando no los esté usando, apáguelos para una mayor duración de la batería.

Función de Bluetooth

Funciones Principales

Encendido/Apagado:

1. Encendido de su auriculares:

Mantenga pulsado el botón multifunción (MFB) durante unos 2 segundos hasta que el indicador LED de Bluetooth comience a parpadear rápidamente en verde/rojo con un sonido ascendente.

2. Apagado de sus auriculares: Mantenga pulsado el botón MFB durante unos 3 - 4 segundos hasta que el indicador LED de Bluetooth se ilumine en rojo de forma continua con un sonido descendente.

Iniciación al uso de su i9BT

Para usar sus auriculares estéreo con Bluetooth, por favor, siga los pasos a continuación:

- a) Asegúrese de que sus auriculares con Bluetooth están completamente cargados.
- b) Empareje los auriculares con Bluetooth cargados con un teléfono móvil con función de Bluetooth antes del primer uso. Por favor, cargue del todo sus auriculares antes del primer uso.

Emparejamiento de sus Auriculares

Los auriculares funcionarán con teléfonos que dispongan de la función de Bluetooth, Antes de usar y emparejar sus auriculares

por primera vez, por favor, asegúrese de que su teléfono móvil cuenta con la función de Bluetooth.

Las instrucciones de emparejamiento para los teléfonos con función de Bluetooth se explican en la sección "Emparejamiento de sus auriculares". El procedimiento de emparejamiento de los auriculares podrá variar, dependiendo de la configuración de su teléfono móvil. Para más información, por favor, póngase en contacto con el fabricante de su teléfono móvil o su agente de servicio.

1. Mantenga pulsado el botón MFB durante unos 5 segundos hasta que el indicador LED de Bluetooth parpadee en rojo y verde alternativamente. El i9BT entrará entonces en el modo emparejamiento.
2. Habilite la búsqueda de dispositivos Bluetooth cercanos usando el menú de Bluetooth de su dispositivo.
3. Una vez se encuentre el "NoiseHush i9BT", podrá conectarse y emparejarse con él. Si su dispositivo le pidiera una contraseña, introduzca "0000" - Para más detalles, por favor, consulte el manual del usuario de su dispositivo.
4. Cuando se haya logrado el emparejamiento, el indicador LED de Bluetooth parpadeará en verde cada 5. Si no se lograra el emparejamiento, por favor, apague los auriculares i9BT y repita el proceso de emparejamiento.

Cuando se haya establecido el emparejamiento inicial, los auriculares se reconectarán automáticamente con el último dispositivo con el que se haya emparejado al encenderlos.

Funciones relativas a las llamadas de teléfono:

| | |
|-----------------------|---|
| Responder una llamada | Pulse MFB para responder |
| Finalizar una llamada | Pulse de nuevo MFB para finalizarla |
| Ignorar una llamada | Mantenga pulsado MFB durante 3 segundos |
| Ultimo numero marcado | Presione la tecla MFB dos veces en estado de espera. |
| Intercambiar llamadas | Presione la tecla MFB por 3 segundos durante la llamada activa. |

Music-related Functions*:

| | |
|---------------------------------|--|
| Reproducción/pausa de la música | Pulse el botón de control de Música/ Volumen MFB (▶) para comenzar la reproducción de música, y púselo de nuevo para dejar la música en pausa. |
| Canción siguiente/ anterior | Presione el boton de Control de Musica/Volumen hacia el simbolo de Adelante (▶▶) para escuchar la siguiente cancion. Para escuchar la cancion anterior, presione el boton de Control de Musica/Volumen hacia el simbolo de Atras (◀◀). |

* Algunas de las funciones mencionadas arriba podrían no estar disponibles en algunos dispositivos. Consulte su manual de instrucciones para conocer la funciones disponibles.

Marcación por voz desde sus auriculares

Si su teléfono móvil está equipado con la función de marcación por voz, mantenga pulsado el botón MFB y diga la etiqueta de voz según las funciones de comando del teléfono. Deberá grabar la etiqueta de voz (el nombre de la persona) en su teléfono móvil antes de usar la función de marcación por voz en los auriculares. Por favor, consulte la guía del usuario de su teléfono móvil.

Uso del cable de audio de 3,5mm:

Se incluye de audio de 3,5mm para su uso con dispositivos multimedia sin función de Bluetooth. Podrá necesitar también el cable de audio cuando el i9BT no esté cargado del todo.

Nota:

- Podrá usar las funciones de cancelación de ruido y de Bluetooth de forma simultánea.
- Habrá 2 tipos de control de volumen en los auriculares i9BT. Los auriculares i9BT son una unidad multifuncional. Podrán usarse como unos auriculares tradicionales con cable, con cancelación activa de ruido o con la función de Bluetooth. La ruedecilla de la parte derecha para el control del volumen (Volumen A) podrá usarse con todas las funciones - los botones de volumen de la parte izquierda (Volumen B) solo podrán usarse con la función de Bluetooth.

Localización y resolución de problemas

Si no pudiera conectar sus auriculares con su teléfono móvil, por favor, intente lo siguiente:

- Asegúrese de que los auriculares están apagados y cargados.
- Asegúrese de que los auriculares han sido emparejados con su teléfono móvil.
- Asegúrese de que los auriculares se encuentran a menos de 10 metros de su dispositivo con Bluetooth emparejado y que no hay ninguna obstrucción, como paredes u otros dispositivos electrónicos interponiéndose.

- Asegúrese de que la función de Bluetooth de su teléfono móvil está activada. Por favor, consulte la guía del usuario de su teléfono móvil para instrucciones específicas.
- Para restablecer ciertas funciones de los auriculares i9BT, bastará con conectarlo para su recarga y después desconectarlo.

Instrucciones de seguridad:

- Siempre bajar el control de volumen antes de conectar los auriculares a una fuente de sonido.
- No usar los auriculares cuando hay tránsito vehicular, o al realizar alguna otra actividad en la que no poder escuchar los ruidos circundantes pudiera ser peligroso.
- Las funciones de mantenimiento y servicio sólo deben realizarlas representantes autorizados. El daño causado por modificaciones manuales al producto no está cubierto por la garantía.
- Si se utiliza este producto para fines diferentes a los indicados, el producto puede sufrir algún tipo de daño y se anulará la garantía.
- La exposición durante largo tiempo a música fuerte puede causar daño auditivo. Lo mejor es evitar el volumen extremo al utilizar estos auriculares, especialmente durante períodos extensos.
- Mantener las baterías fuera del alcance de los niños.

Información de garantía:

NoiseHush ofrece una garantía contra todo defecto en los materiales y/o mano de obra de este producto con un uso normal durante UN (1) AÑO a partir de la fecha de compra del comprador original.

Para ver nuestra política de garantía o enviar un reclamo, visite www.noisehush.com



www.noisehush.com