

TT-AH001



[www.taotronics.com](http://www.taotronics.com)

#### **NORTH AMERICA**

E-mail: [support@taotronics.com](mailto:support@taotronics.com) (US)

[support.ca@taotronics.com](mailto:support.ca@taotronics.com)(CA)

Tel: 1-888-456-8468 (Monday-Friday: 9:00 – 17:00 PST)

Address: 2228 Junction Ave, San Jose, CA 95131

#### **EUROPE**

E-mail:

[support.uk@taotronics.com](mailto:support.uk@taotronics.com) (UK)

[support.de@taotronics.com](mailto:support.de@taotronics.com) (DE)

[support.fr@taotronics.com](mailto:support.fr@taotronics.com) (FR)

[support.es@taotronics.com](mailto:support.es@taotronics.com) (ES)

[support.it@taotronics.com](mailto:support.it@taotronics.com) (IT)

EU Importer: ZBT International Trading GmbH,

Lederstr 21a, 22525 Hamburg, Deutschland

#### **ASIA PACIFIC**

E-mail: [support.jp@taotronics.com](mailto:support.jp@taotronics.com) (JP)

# Hello

TAOTRONICS ULTRASONIC COOL-MIST HUMIDIFIER

**User Manual**

## **CONTENTS**

|                     |              |
|---------------------|--------------|
| English User Manual | <b>01-09</b> |
| French User Manual  | <b>10-18</b> |
| Italian User Manual | <b>19-27</b> |
| Spanish User Manual | <b>28-36</b> |

**US UK CA**

Thank you for choosing TaoTronics Cool-Mist Humidifier. Please read this manual carefully and store it in a safe place for future reference. If you have any questions or concerns, please contact our customer support team by email at [support@taotronics.com](mailto:support@taotronics.com).

## Product Features:

- Automatic humidity level setting
- 3 level adjustable mist
- Built-in timer
- Water filter to remove water bacteria and bad odor
- Low water protection

## Package Content

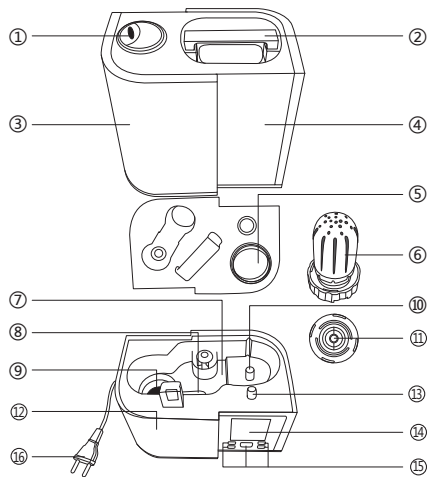
- 1 x TaoTronics Cool-Mist Humidifier (Model: TT-AH001)
- 1 x User Manual

## Specifications

|                              |            |
|------------------------------|------------|
| Model                        | TT-AH001   |
| Voltage                      | 120V/60Hz  |
| Power                        | 30W        |
| Water Tank Volume            | 4L         |
| Working time                 | 15 hr Max. |
| Max Humidity Increase        | 300±30mL/h |
| Humidifying Efficiency Level | B          |
| Noise Level                  | ≤38dB(A)   |
| Protection Type              | II         |

## Product Diagram

- ① Nozzle
- ② Handle
- ③ Tank panel
- ④ Water tank
- ⑤ Water intake
- ⑥ Filter
- ⑦ Water sink
- ⑧ Cleaning brush
- ⑨ Transducer
- ⑩ Fixer for floater
- ⑪ Floater
- ⑫ Base
- ⑬ Indicator
- ⑭ LED display
- ⑮ Function buttons
- ⑯ Power cable



## How to Use

Please put this unit in your house for half an hour before first use without any operation, especially when the outdoor temperature is below 41°F/5°C.

### Important:

- Do not turn on the unit with no water in the tank, it will cause serious damage
- Do not touch the water in the sink or any component of the sink while the unit is working
- Do not put corrosive liquids in the tank

## Filling Water

1. Remove the water tank from the base
2. Twist to loosen the switch of the filter on the bottom of the water tank and fill water in the tank; then twist the filter back on
3. Put the tank back on the base

**Important:** Do not fill the water tank via the nozzle

## Power On/Off

1. Press the ON/OFF button once to power on the unit. When the unit is on:
  - The LED display will be on
  - The unit starts to work with lowest mist output
  - The fan starts blowing wind at the same time
2. Press the ON/OFF button again to turn off the unit:
  - The LED display will be off
  - All but the fan will be off
  - The fan will be off 5 minutes later

## Mist Level

The TT-AH001 Cool-Mist Humidifier provides 3 levels of mist outlets. Simply press the "MIST +/-" button to choose the mist outlet level you want.

## Nightlight Mode / Sleep Mode

1. Power on the unit
2. Press the "NIGHTLIGHT/SLEEP" button to enter Nightlight Mode
3. Press the "NIGHTLIGHT/SLEEP" button again to turn off the Nightlight Mode and enter Sleep Mode. LED indicator will show sleep mode icon, and the humidifier will output lowest mist
4. Press the "NIGHTLIGHT/SLEEP" button again to go back to Normal Mode

## Setting Timer

The timer can be set from 1 – 24 hours. The unit will stop working once the timer is up.

1. While the unit is working, press the "TIMER" button to enter Timer Setting Mode
2. On the display you will see "01:00". This means the timer is set to 1 hour
3. Keep pressing the "TIMER" button and the number of hours will increase
4. Do not press any button for 3 seconds (with the time icon on the display flashing), and then the timer will be set to the hour on display
5. Countdown will start once the timer is set
6. When time is up, the unit will automatically turn off

## Humidity Level

You can set humidity level from 40 to 95% RH.

1. Press the "HUMIDISTAT" button to enter the setting of constant humidity
2. Keep pressing the button until you find the humidity level you want. Leave the unit for 3 seconds (with the humidity icon flashing on the display), then the humidity level will be set.
3. If humidity level of your room is higher than your setting, the humidifier will turn off automatically

## Low Water Protection

When water level drops below minimum, a water level warning icon will show on the display. When this happens, the unit will automatically turn off to protect itself.

## Cleaning the Water Tank

We recommend cleaning the entire unit once every 2 weeks to prevent bacteria and stain build up.

1. Make sure the unit is turned off
2. Remove the water tank from the base
3. Clean the tank with clean water and wipe clean the water tank before putting it back to the base

## Cleaning the Base / Transducer / Filter

Please be careful when cleaning the unit. Any water splashing inside the base may damage the unit.

1. Make sure the unit is turned off
2. Empty the water from the base
3. Use a towel to wipe clean the base. Do not use organic solvent like alcohol or acetone to clean the base
4. To clean the transducer, pour some white vinegar on the transducer
5. Fill a small amount of warm water and wait for 3 to 5 minutes
6. Clean the transducer by using the included brush
7. Rinse clean the transducer
8. To clean the filter, simply dip the filter in white vinegar for 10 minutes and rinse clean with water

## Caution

- Please do not dismantle the product by yourself, always ask professional electrician or authorized technician for repairing
- If you smell bad odor or anything unusual, please turn off the unit immediately
- Please do not remove the power plug with wet hands as it may cause electrical shock
- It is not a toy. Keep away from children
- Do not place this unit on sloping or uneven surface to avoid water leaking or component damage
- Do not put this unit near any heat source or under direct sunlight
- Keep away from other electric appliances that are prone to humidity damage
- Using the unit in a space larger than 150m<sup>3</sup> will reduce its effectiveness
- Regularly clean the unit if it won't be used for a long period; store in a dry and shady place
- We recommend set the humidity level between 40% and 55%

## Trouble Shooting Guide

| Problem  | Possible Causes   | Solution  |
|--|---|---|
| LED display is off   | No power supply   | Connect power supply  |
|  | Forgot to press ON button                                 | Switch on   |
| LED display is on, but no mist or wind   | No water in water tank                                    | Fill water into water tank  |
|  | Too much water in the water sink                          | Remove some water from the water sink and close the cover of water tank tightly.                    |
| LED display and the wind are on but no mist                                    | Mist output is set to the lowest level                    | Adjust the mist output  |
| LED display is on and the water tank has water, but it shows there is no water | Floater is jammed   | Stir the floater to keep it flowing smoothly  |
| Bad smell  | New unit  | Take out water tank, open cover. Put it in the room without any operation for at least half an hour |
|  | Dirty water or the water has extended its storage period. | Clean water tank, fill in clean water   |

|   |  |   |
|---|--|---|
| The mist output is too small                      | Water scale on the transducer  | Clean the transducer  |
|   | Dirty water or the water has extended its storage period                       | Clean water tank, change to fresh and clean water                                   |
|   | The water is too cold  | Add some warm water inside  |
| Strange noise                                     | Lack of water  | Fill water tank with water  |
|   | Placed on an unstable surface  | Move the unit to a stable flat surface  |
| Water doesn't go down to the sink                 | Blocked by filter  | Clean the filter  |
| Mist overflows from the tank or around the nozzle | Gap between the water tank and the base or gap between the nozzle and the tank | Put some water around the surface of the water sink;<br>Wet the nozzle before using |
| Display shows blinking digital 30% RH             | Current humidity level is lower than 30%                                       | Just keep it on   |
| Display shows Sd (Sensor defect)                  | Poor contact for humidity sensing element                                      | Reinstall it  |
|   | Sensor damaged   | Replace it  |

|                      |   |   |
|----------------------|---|---|
| The water tank leaks | <p>The unit is placed on tilted surface</p> <p>The water tank is not correctly installed in the unit</p> <p>The water tank cap is not tightly closed</p> <p>The water tank is lifted from the base when working</p> | <p>Place the unit on a flat surface</p> <p>Install the unit as instructed by this User Manual</p> <p>Tightly close the tank cap</p> <p>Please do not separate water tank from the base when the unit is working</p> |
|----------------------|---|---|

## Warranty

This product is covered with TaoTronics product and labor warranty for 12 months from the date of its original purchase. If manufacturing defects occur, please contact TaoTronics support ([support@taotronics.com](mailto:support@taotronics.com)) immediately to launch a warranty claim. We will instruct you on how to return the defective unit back to us for repair or replacement.

No return will be accepted without seller authorization.

## Contact

E-mail: [support@taotronics.com](mailto:support@taotronics.com)

Tel: 1-888-456-8468 ext: 4 (Mon to Fri, 8am to 5 pm, PST)

Website: [www.taotronics.com](http://www.taotronics.com)

## Statement

We can only provide after sale service for products that are sold by TaoTronics or TaoTronics authorized retailer and distributors. If you have purchased your unit from a different place, please contact your seller for return and warranty issues.

**FR** Nous vous remercions d'avoir choisi TaoTronics Humidificateur à vapeur froide. Veuillez lire ce manuel attentivement et le conserver pour toute référence future. Si vous avez des doutes, n'hésitez pas à contacter le support TaoTronics par email [support.fr@taotronics.com](mailto:support.fr@taotronics.com).

## Caractéristiques du produit

- Contrôle automatique du taux d'humidité
- Vapeur à 3 niveaux réglables
- Arrêt automatique programmable
- Générateur d'ions négatifs
- Filtre à eau anti-bactérien et anti mauvaises odeurs
- Détection de niveau d'eau

## Contenu du paquet

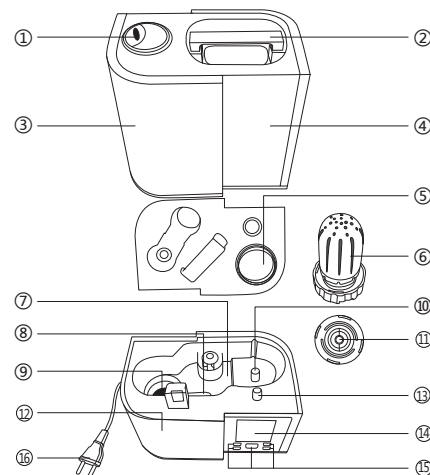
- 1 x TaoTronics Humidificateur à vapeur froide (Modèle : T-AH001)
- 1 x Manuel d'instruction

## Spécifications

|                                       |            |
|---------------------------------------|------------|
| Modèle                                | TT-AH001   |
| Voltage                               | 230V/50Hz  |
| Puissance                             | 30W        |
| Volume de réservoir d'eau             | 4L         |
| Durée de fonctionnement (plein d'eau) | 15 hs Max. |
| Taux d'humidité max                   | 300±30mL/h |
| Niveau d'efficacité d'humidification  | B          |
| Echelle du bruit                      | ≤38dB(A)   |
| Protection anti-chocs                 | II         |

## Image du produit

- ① Bec
- ② Poignée
- ③ Panneau de réservoir
- ④ Réservoir d'eau
- ⑤ Entrée d'eau
- ⑥ Filtre
- ⑦ Bassin d'eau
- ⑧ Brosse
- ⑨ Transducteur
- ⑩ Fixateur pour le flotteur
- ⑪ Flotteur
- ⑫ Base
- ⑬ Indicateur
- ⑭ Indicateur LED
- ⑮ Bouton fonctionnel
- ⑯ Câble d'alimentation



## Comment l'utiliser

Avant la première utilisation, nous vous conseillons de mettre votre humidificateur sur un terrain plat de votre maison et attendre près de 30 minutes, surtout quand il fait moins de 5 degrés à l'extérieur.

### Important:

- Ne démarrez pas votre humidificateur s'il n'y pas d'eau dans le réservoir (risque de dommage sévère)
- Ne touchez pas l'eau ou les composants de réservoir, lorsque l'humidificateur fonctionne.
- Ne versez pas de liquides corrosifs dans le réservoir



## Filtrage d'eau

1. Retirez le réservoir de la base
2. Veuillez tordre le bouton de réglage de filtre, et faire introduire de l'eau dans le réservoir, puis retordre le bouton de réglage(dans le sens 'Fasten')
3. Mettez le réservoir sur la base

**Important:** N'introduisez pas l'eau via le bec

## Bouton On/Off

1. Appuyez 1 fois sur le bouton ON/OFF pour démarrer la machine. Lorsque la machine est en marche :
  - LED s'allume
  - La machine commence à fonctionner en mode 'niveau minimum de vapeur'
  - Le ventilateur commence à souffler en même temps
2. Appuyez encore 1 fois sur le bouton ON/OFF pour arrêter la machine :
  - LED s'éteint
  - Tout s'arrête sauf le ventilateur
  - Puis le ventilateur s'arrête en 5 minutes

## Niveau de vapeur

Grâce aux 3 niveaux de contrôle de vapeur de TT-AH001, vous pouvez choisir le niveau désiré en appuyant tout simplement sur le bouton "MIST +/-".

## Ions Négatifs/Mode Sommeil

1. Démarrez l'humidificateur
2. Appuyez 1 fois sur le bouton "ANION/SLEEP" pour activer le mode "Ions Négatifs"
3. Appuyez encore 1 fois le bouton "ANION/SLEEP" pour désactiver le mode "Ions Négatifs" et activer le mode "Mode Sommeil". L'indicateur LED va illustrer l'icône de "Mode Sommeil", et l'humidificateur va fonctionner à mode 'niveau minimum de vapeur'
4. Et appuyez encore 1 fois le bouton "ANION/SLEEP" pour revenir en "Mode Normal"

## Minuterie

La minuterie, avec laquelle vous pouvez programmer l'arrêt de l'humidificateur, peut être programmée pour une durée de 1-24 heures.

1. Lorsque la machine est en marche, appuyez sur le bouton "TIMER" pour activer le mode "Timer Setting"
2. Sur l'indicateur, vous pouvez voir "01:00". Cela signifie que la machine s'arrête dans 1 heure
3. Continuez d'appuyer sur le bouton "TIMER", si vous voulez augmenter le nombre d'heures programmé
4. N'appuyez pas sur n'importe quel bouton et attendre pendant 3 secondes, puis le nombre d'heures (affiché sur l'indicateur clignotant) sera fixé
5. Une fois que le nombre d'heures est déterminé, le compte à rebours commence
6. Lorsque le compte à rebours atteint 0, la machine s'arrête automatiquement

## Taux d'humidité

Vous pouvez contrôler vous-même le taux d'humidité (de 40 à 95%RH).

1. Appuyez sur le bouton "HUMIDISTAT" pour commencer à faire le réglage du taux d'humidité
2. Continuez d'appuyer sur le bouton et sélectionnez le taux désiré. Laissez l'indicateur clignoter pendant 3 secondes et le taux sera fixé
3. Si le taux d'humidité dans votre chambre est supérieur à celui que vous avez fixé, la machine s'arrête automatiquement

## Détection de niveau d'eau

Si le niveau d'eau est inférieure à la norme minimale, l'icône d'avertissement va s'afficher sur l'indicateur. Si c'est le cas, l'arrêt de machine se déclenchera automatiquement.

## Nettoyez le réservoir d'eau

Nous vous recommandons de nettoyer la machine entière une fois tous les deux semaines, afin d'éliminer la bactérie et les taches.

1. Veuillez vous assurer que la machine est éteinte
2. Enlevez le réservoir d'eau de la base
3. Nettoyez le réservoir avec l'eau propre et essuyez avant de le remettre à la base

## Nettoyez la Base/Transducteur/Filtre

Faites attentions quand vous nettoyez la machine. Les éclaboussures d'eau à l'intérieur de la base peut endommager la machine.

1. Assurez-vous que la machine est éteinte
2. Videz l'eau de la base
3. Utilisez une serviette pour nettoyer la base. Et n'utilisez pas le solvant organique ou l'acétone
4. Pour nettoyer le transducteur, mettez du vinaigre blanc sur le transducteur
5. Le-mettre sous l'eau chaude(idéalement à 70°C), puis attendez 3 à 5 minutes
6. Utilisez la brosse fournie pour nettoyer le transducteur
7. Rincez le transducteur
8. Pour nettoyer le filtre, mettez tout simplement le filtre dans le vinaigre pendant 10 secondes

## Précaution

- Ce n'est pas un jouet. Mettez l'humidificateur hors de portée des enfants
- Ne placez pas cette machine sur un terrain en pente ou rugueux, pour éviter la fuite d'eau ou le dégat des composants
- Ne placez pas la machine à proximité d'une source de chaleur ou sous le soleil en direct
- Tenir à l'écart des autres appareils qui peuvent être

endommagés par l'humidité

- Pour avoir une efficacité optimale de cette machine, veuillez l'utiliser dans un espace dont le volume ne dépasse pas 150m<sup>3</sup>
- Nettoyer régulièrement la machine si elle va s'éteindre pour une très longue durée; conservez-le dans un endroit sec et sombre
- Un taux d'humidité entre 40% et 55% est recommandé
- Ne démantelez pas cet appareil, et confiez tous les tests et réparations à un technicien de qualifié ou professionnel
- Eteignez immédiatement cet appareil, si vous sentez de mauvaises odeurs
- N'essayez jamais de débrancher cet appareil avec les mains mouillées, afin d'éviter les risques de choc électrique

## Guide de dépannage

| Problèmes  | Causes possibles   | Solutions  |
|--|--|--|
| Le lecteur LED ne s'allume pas   | Sans alimentation  | Alimentez-la   |
|  | Oublier d'appuyer sur le bouton ON/OFF                             | Appuyez sur le bouton ON/OFF                           |
| Le lecteur LED s'allume, mais le souffle du vent ou la vapeur ne se produise pas | Le niveau d'eau à 0  | Introduire de l'eau                                    |
|  | Il y a trop d'eau dans le réservoir                                | Videz un peu d'eau du réservoir                        |
| Le lecteur LED et le ventilateur fonctionne, mais la vapeur ne se produise pas   | La machine est en train de fonctionner au niveau minimum de vapeur | Veuillez faire un réglage de vapeur à un niveau désiré |
| Le lecteur LED s'allume mais indique qu'il n'y pas d'eau(en réalité, il y en a)  | Flotteur coincé  | Faites bouger le flotteur                              |

|   |   |  |
|---|---|--|
| Odeur anormale  | Nouvelle machine  | Enlevez le réservoir de l'appareil, ouvrez son couvercle. Placez le réservoir dans un endroit aéré et attendez au moins 90 minutes |
|   | L'eau sale ou vous oubliez de changer d'eau dans le réservoir régulièrement | Nettoyer le réservoir  |
| Vapeur à faible volume                                  | Incrustation dans le transducteur   | Nettoyer le transducteur   |
|   | L'eau sale ou vous oubliez de changer d'eau dans le réservoir régulièrement | Nettoyer le réservoir  |
|   | L'eau est trop froide   | Ajoutez un peu d'eau chaude  |
| Bruit bizarre   | Manque d'eau  | Ajoutez de l'eau   |
|   | La machine est placée sur un terrain en pente                               | Déplacez-la sur un terrain plat  |
| L'eau ne peut pas entrer dans le réservoir              | Le filtre est bouché  | Nettoyer le filtre   |
| La vapeur monte du réservoir ou du bec de cet appareil. | Brèche entre le réservoir et la base ou entre le bec et le réservoir        | Mettez un peu d'eau sur la surface du réservoir;<br>Mouillez le bec avant de l'utiliser.   |
| Indicateur affiche "blinking digital 30%RH"             | Le taux actuel d'humidité est inférieur à 30%                               | Laissez la machine fonctionner   |
| Indicateur affiche "Sd" (Sensor defect)                 | Prise de détecteur mal fixée  | Rebranchez le détecteur  |
|   | Détecteur endommagé   | Remplacez le détecteur   |

|                         |   |   |
|-------------------------|---|---|
| Le réservoir d'eau fuit | L'appareil est placé sur une surface inclinée<br>Le réservoir d'eau n'a pas été correctement installé dans l'unité              | Placez l'appareil sur une surface plane<br>Installez l'appareil selon les instructions de ce manuel d'utilisateur               |
|                         | Le bouchon du réservoir d'eau n'est pas bien fermé<br>Le réservoir d'eau est séparé de la base lorsque l'appareil est en marche | Bien refermer le bouchon du réservoir<br>Veuillez ne pas séparer le réservoir d'eau de la base lorsque l'appareil est en marche |

## Garantie

Ce produit est couvert par une garantie de produit de 12 mois, à partir de la date d'achat, et elle est offerte par TaoTronics. S'il y a un défaut de fabrication, veuillez contacter immédiatement le support TaoTronics ([support.fr@taotronics.com](mailto:support.fr@taotronics.com)) pour faire une demande de garantie. Nous allons vous communiquer les étapes à suivre pour faire renvoyer le produit défectueux.

Aucun retour ne sera accepté sans autorisation préalable du vendeur.

## Contact

E-mail: [support.fr@taotronics.com](mailto:support.fr@taotronics.com)

Site: [www.taotronics.com](http://www.taotronics.com)

## Déclaration

La garantie ne couvre que les produits vendus par TaoTronics ou les distributeurs autorisés de TaoTronics. Si vous achetez votre produit chez un tiers non autorisé, veuillez contacter ce vendeur pour le service après-vente.



Grazie per aver scelto l'Umidificatore a Vapore Freddo TT-AH001 TaoTronics. Si consiglia di leggere attentamente questo manuale e riporlo in un posto sicuro per possibili consultazioni future. In caso di dubbi o domande, contattate il servizio clienti TaoTronics per mail scrivendo a [support.it@taotronics.com](mailto:support.it@taotronics.com).

## Caratteristiche del Prodotto

- Impostazione automatica del livello di Umidità
- Vapore regolabile in 3 livelli
- Timer integrato
- Purificatore di Ioni Negativi
- Filtro dell'acqua per rimuovere batteri e cattivi odori
- Protezione da basso livello d'acqua

## Contenuto del Pacco

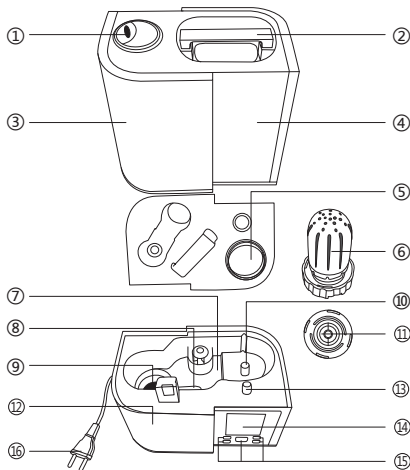
- 1 x Umidificatore a Vapore Freddo TaoTronics (Modello: TT-AH001)
- 1 x Manuale d'Uso

## Specifiche tecniche

|                                  |             |
|----------------------------------|-------------|
| Modello                          | TT-AH001    |
| Voltaggio                        | 230V/50Hz   |
| Corrente d'uso                   | 30W         |
| Volume del contenitore d'acqua   | 4L          |
| Tempo di funzione                | 15 ore Max. |
| Massimo incremento di umidità    | 300±30mL/h  |
| Livello di Efficienza di Umidità | B           |
| Livello Rumore                   | ≤38dB(A)    |
| Tipologia di protezione          | II          |

## Diagramma Prodotto

- ① Bocchetta
- ② Maniglia
- ③ Pannello del contenitore
- ④ Contenitore d'acqua
- ⑤ Valvola dell'acqua
- ⑥ Filtro di Ceramica
- ⑦ Lavandino d'acqua
- ⑧ Pulitore
- ⑨ Trasduttore
- ⑩ Fissatore del galleggiante
- ⑪ Galleggiante
- ⑫ Base
- ⑬ Indicatore
- ⑭ Display LED
- ⑮ Accensione / Spegnimento
- ⑯ Spinotto di corrente



## Modalità d'uso

Si raccomanda di tenere nella propria casa il dispositivo spento per almeno mezz'ora prima di avviarlo per il primo utilizzo, specialmente nei casi in cui la temperatura esterna sia sotto i 5 gradi.

Importante:

- Non avviare il dispositivo senza acqua nel contenitore, ciò potrebbe arrecare seri danni.
- Non toccare l'acqua nel contenitore e nessun altro elemento del contenitore durante il funzionamento del dispositivo;
- Riposizionare il serbatoio nella base

## Riempire il contenitore d'acqua

1. Rimuovere il contenitore dalla base
2. Svitare la leva del filtro sul contenitore d'acqua e riempire il recipiente d'acqua; riavvitare il filtro
3. Riporre il contenitore sulla base

**Importante:** Non inserire l'acqua dalla bocchetta

## Accensione / Spegnimento

1. Premere il pulsante ON/OFF per accendere il dispositivo. Quando il dispositivo è acceso:
  - Il display LED si accenderà
  - L'unità comincia a lavorare e a rilasciare un basso livello di vapore
  - Allo stesso tempo la ventola comincerà ad emettere aria
2. Premere il pulsante ON/OFF di nuovo per spegnere il dispositivo:
  - Il display LED si spegnerà
  - Tutto smetterà di funzionare eccetto la ventola
  - La ventola smetterà di funzionare entro 5 minuti

## Livello di Vapore

L'umidificatore TT-AH001 fornisce 3 livelli di vapore in uscita. Basterà premere il pulsante "MIST +/-" per selezionare il livello di emissione desiderato.

## Ioni / Modalità Sleep

1. Accendere il dispositivo
2. Premere il pulsante "ANION/SLEEP" per entrare in modalità Ioni Negativi
3. Premere il pulsante "ANION/SLEEP" di nuovo per disattivare la modalità Ioni Negativi ed entrare in modalità Sleep. L'indicatore LED mostrerà l'icona modalità sleep e l'umidificatore emetterà un livello basso di vapore
4. Premere di nuovo il pulsante "ANION/SLEEP" per tornare in modalità Normale

## Impostare il Timer

Il timer può essere impostato da 1 a 24 ore. L'unità terminerà di lavorare non appena il timer sarà giunto al termine.

1. Durante il funzionamento dell'unità, premere il pulsante "TIMER" per entrare in modalità impostazione del Timer
2. Si visualizzerà sul display "01:00". Questo significa che il tempo impostato è di 1 ora
3. Continuare a premere il pulsante "TIMER" per aumentare il numero di ore
4. Non premere nessun pulsante per i successive 3 secondi (con l'icona sul display lampeggiante), ed il timer sarà impostato per le ore visualizzate sul display
5. Il conto alla rovescia comincerà appena il timer viene attivato
6. Quando il tempo sarà scaduto, il dispositivo si spegnerà automaticamente

## Livello di Umidità

Il livello di umidità può essere impostato dal 40% al 95%.

1. Premere il pulsante "HUMIDISTAT" per impostare il livello di umidità
2. Continuare a premere il pulsante fino a raggiungere il livello di umidità desiderato. Non toccare alcun pulsante per 3 secondi (con l'icona di umidità lampeggiante sul display). Il livello di umidità adesso è impostato
3. Se il livello di umidità nell'ambiente è più alto del livello impostato sul dispositivo, questo si spegnerà automaticamente

## Protezione da basso livello d'acqua

Quando il livello di acqua raggiunge il minimo, apparirà sul display un'icona di allarme relativa all'acqua. Se ciò dovesse accadere, l'unità si disattiverà automaticamente.

## Pulire il contenitore d'acqua

Si raccomanda vivamente di pulire l'intero dispositivo ogni 2 settimane per evitare un eccessivo deposito di batteri e macchie.

1. Assicurarsi che l'unità sia spenta
2. Rimuovere il contenitore d'acqua dalla base
3. Pulire il contenitore con acqua pulita ed asciugare strofinando con un panno pulito prima di riporla sulla base

## Pulire la Base / il Trasduttore / il Filtro

Prestare particolare attenzione durante la pulitura del dispositivo. Evitare che l'acqua entri in contatto con la base o l'unità potrebbe essere danneggiata.

1. Assicurarsi che l'unità sia spenta
2. Rimuovere l'acqua dalla base
3. Utilizzare un panno per asciugare la base. Non utilizzare solventi organici come alcohol o acetone per pulire la base
4. Per pulire il trasduttore, utilizzare dell'aceto bianco
5. Aggiungere una piccola quantità di acqua calda ed aspettare 3 o 5 minuti
6. Pulire il trasduttore usando la spazzola inclusa
7. Risciacquare il trasduttore
8. Per pulire il filtro, basterà immergerlo in aceto bianco per 10 minuti e risciacquarlo con acqua

## Attenzione

- Si raccomanda di non aprire il prodotto. Richiedere sempre l'aiuto professionale di un elettricista o di un tecnico autorizzato alla riparazione
- Se si dovesse avvertire un odore inusuale, si prega di spegnere il dispositivo immediatamente
- Si raccomanda di non rimuovere la spina di corrente con le mani bagnate, ciò potrebbe causare uno shock elettrico
- Questo prodotto non è un giocattolo. Tenere al lontano dai bambini
- Non appoggiare il dispositivo su superfici non piate o non orizzontali per evitare la fuoriuscita di acqua o danni alle componenti
- Non esporre alla luce diretta del sole o ad un eccessivo calore
- Tenere lontano da altri apparati elettronici che potrebbero essere danneggiati dall'umidità
- L'utilizzo dell'unità in uno spazio più ampio di 150mq ridurrà la sua efficienza
- Pulire il dispositivo regolarmente se questo non viene utilizzato per un tempo lungo; riporre in un luogo asciutto ed ombreggiato
- Raccomandiamo di impostare il livello di umidità sempre fra il 40% ed il 55%

## Soluzione dei Problemi

| Problema   | Possibile causa   | Soluzione  |
|--|---|--|
| Il display LED è spento  | Nessuna fonte di energia  | Connettere alla corrente   |
|  | Dispositivo spento  | Accendere il dispositivo   |
| Il LED è acceso ma non ci sono emissioni di aria o vapore                                | Non c'è acqua nel contenitore   | Riempire il contenitore  |
|  | Troppa acqua nel rubinetto d'acqua                                    | Far uscire un pò d'acqua dal rubinetto e chiudere fermamente il coperchio del contenitore.                     |
| Il LED è acceso ed esce aria ma non fuoriesce vapore                                     | Il livello di vapore in uscita è impostato al minimo                  | Sistemare il livello di vapore   |
| Il display LED è acceso ed il contenitore è pieno, ma appare l'icona di mancanza d'acqua | Il galleggiante si è incastrato o è fuori posto                       | Rigirare il galleggiante per farlo funzionare agilmente  |
| Il vapore ha un odore anormale   | Unità nuova   | Rimuovere il contenitore d'acqua, aprire il coperchio. Lasciarlo aperto per almeno mezz'ora senza utilizzarlo. |
|  | Acqua sporca o acqua nel tenuta all'interno per un tempo troppo lungo | Pulire il contenitore e riempirlo nuovamente   |

|   |  |   |
|---|--|---|
| Il vapore emesso è troppo poco  | Arriva acqua sul trasduttore   | Pulire il trasduttore   |
|   | Acqua sporca o acqua nel tenuta all'interno per un tempo troppo lungo                    | Pulire il contenitore, riempirlo con acqua fresca e pulita                                    |
|   | L'acqua è troppo fredda  | Aggiungere acqua calda  |
| Suono anormale  | Assenza d'acqua  | Aggiungere acqua  |
|   | Il dispositivo è posto su una superficie non adatta                                      | Riporre il dispositivo su una superficie piana ed orizzontale                                 |
| L'acqua non passa attraverso il rubinetto                                   | L'acqua viene bloccata dal filtro  | Pulire il filtro  |
| Il vapore passa attraverso il contenitore di acqua o attorno alla bocchetta | C'è uno spazio fra il contenitore di acqua e la base o fra il contenitore e la bocchetta | Aggiungere un pò di acqua attorno al rubinetto;<br>Bagnare la bocchetta prima di utilizzarla. |
| Il display mostra: 30%RH lampeggiante                                       | Il livello di umidità attuale è inferiore al 30%   | Nessun problema, lasciar funzionare il dispositivo  |
| Il display mostra: SD (Sensor defect)                                       | Contatto del sensore di umidità non sufficiente  | Reinstallare il sensore   |
|   | Sensore danneggiato  | Rimpiazzare il sensore  |

|                                |   |   |
|--------------------------------|---|---|
| Perdita di acqua nel serbatoio | L'umidificatore è collocato su una superficie inclinata<br>Il serbatoio non è installato correttamente all'unità<br>Il tappo del serbatoio non è stato chiuso bene<br>Il serbatoio è stato spostato dalla base mentre l'umidificatore era in funzione | Collocare l'umidificatore su una superficie piana<br>Montare tutti l'umidificatore come illustrato in questo Manuale d'uso<br>Chiudere bene il tappo del serbatoio<br>Non separare il serbatoio dalla base quando l'umidificatore è in funzione |
|--------------------------------|---|---|

## Garanzia

Questo prodotto è coperto da garanzia TaoTronics per 12 mesi dalla data di acquisto originale. In caso di difetti di produzione, contattare immediatamente il servizio clienti **support.it@taotronics.com** via email per inviare un reclamo di garanzia. Vi invieremo istruzioni su come effettuare il reso dell'unità difettosa per un riparo o un rimpiazzo.

Nessun reso sarà accettato senza l'autorizzazione del rivenditore.

## Contatti

E-mail: **support.it@taotronics.com**

Tel: 1-888-456-8468 ext: 4 (Lun-Ven, 8.00 – 17.00, PST)

Sito Web: **www.taotronics.com**

## Attenzione

Possiamo fornire un servizio post vendita solo per i prodotti venduti da TaoTronics o dai rivenditori e distributori ufficiali autorizzati da TaoTronics. Nel caso di un prodotto acquistato da una fonte diversa, si prega di contattare il rivenditore per questioni di resi e garanzia.

**ES**

Muchas gracias por comprar TaoTronics Vapor Frío Humidificador. Por favor lea el manual atentamente y guárdelo para una referencia en el futuro. Si tiene cualquier duda, por favor contáctate con Soporte de TaoTronics por correo **support.es@taotronics.com** con los detalles.



## Características

- Ajuste automático de nivel de humedad
- 3 niveles de ajuste de vapor
- Temporizador incorporado
- Iones negativos purificador de aire
- Filtro de agua para eliminar las bacterias de agua y mal olor
- Protección de bajo nivel de agua

## Contenido Del Paquete

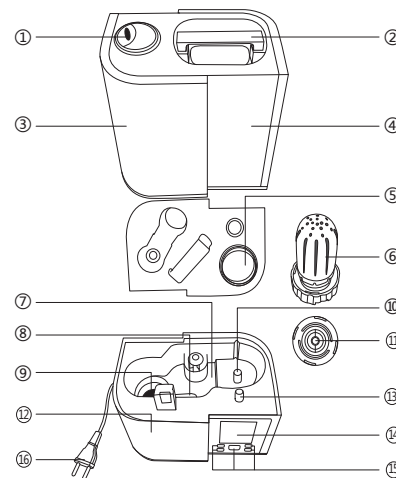
- 1 x TaoTronics Vapor Frío Humidificador (Modelo:TT-AH001)
- 1 x Manual De Usuario

## Especificaciones

|                                       |            |
|---------------------------------------|------------|
| Modelo                                | TT-AH001   |
| Voltaje                               | 230V/50Hz  |
| Potencia                              | 30W        |
| Volumen del tanque de agua            | 4L         |
| Tiempo de Trabajo                     | 15 hr Max. |
| Max Humedad Aumentar                  | 300±30mL/h |
| Nivel de Eficiencia de Humidificación | B          |
| Nivel de Ruido                        | ≤38dB(A)   |
| Tipo de Proteja                       | II         |

## Diagrama Del Producto

- ① Boquilla
- ② Tirador
- ③ Panel de tanque
- ④ Tanque de agua
- ⑤ Ingesta de agua
- ⑥ Filtro
- ⑦ Fregadero de agua
- ⑧ Cepillo de limpieza
- ⑨ Transductor
- ⑩ Fijador de flotador
- ⑪ Flotador
- ⑫ Base
- ⑬ Indicador
- ⑭ Pantalla de LED
- ⑮ Botones de funciones
- ⑯ Cable de Alimentación



## ¿Cómo se utiliza?

Por favor ponga el aparato en su casa para media hora antes del primer uso sin cualquier operación, especialmente cuando la temperatura exterior bajo 5°C

### Importante:

- No encienda la unidad sin agua en el tanque, causará graves daños.
- No toque el agua en el fregadero o cualquier componente del fregadero cuando el aparato está trabajado.

### Llenar Agua

1. Quitar el tanque de agua de la base

2. Girar para aflojar el interruptor del filtro en el fondo del tanque de agua y llenar el tanque; después girar el filtro de nuevo
3. Poner el tanque en la base de nuevo

**Importante:** No llena el tanque de agua por el boquilla

## Encender/Apagar

1. Pulsar el botón de ON/OFF una vez para encender el aparato. Cuando la unidad está encendido:
  - La pantalla de LED se encenderá
  - El aparato empieza a trabajar con la más baja salida de vapor
  - El ventilador empieza a soplar el viento al mismo tiempo
2. Pulsar el botón de ON/OFF otra vez para apagar el aparato:
  - La pantalla de LED se apagará
  - Todos menos el ventilador se apagará
  - El ventilador se apagará 5 minutos más tarde

## Nivel de Vapor

El TT-AH001 Humidificador de Vapor frío provee 3 niveles de salidas de Vapor. Sólo pulsa el botón "MIST +/-" para optar el nivel de vapor a lo que le prefere.

## Modo de Ion negativo/ Sueño

1. Enciende el aparato
2. Pulsa el botón "ANION/SLEEP" para entrar el modo de Ion negativo
3. Pulsa el botón "ANION/SLEEP" otra vez para apagar el modo de Ion negativo y entrar el modo de sueño. El indicador LED va a mostrar el modo de sueño, y el humidificador va a salir el más bajo vapor
4. Pulsa el botón "ANION/SLEEP" otra vez para volver al modo normal

## Ajuste Horas

El temporizador se puede ajustar desde 1 hasta 24 horas. La unidad dejará de funcionar una vez que el temporizador está para arriba.

1. Mientras la unidad está funcionando, presione el botón "TIMER" para entrar en modo de ajuste de temporizador

2. En la pantalla se verá "01:00". Esto significa que el temporizador se establece en 1 hora
3. Mantenga pulsado el botón "TIMER" y el número de horas se incrementará
4. No presione ningún botón durante 3 segundos (con el icono de tiempo en el parpadeo de pantalla), y luego el temporizador se establece en la hora en la pantalla
5. Voluntad de cuenta regresiva comienza una vez que el temporizador se establece
6. Al acabar el tiempo, la unidad se apagará automáticamente

## Nivel de Humedad

Puede ajustar el nivel de humedad desde 40 hasta 95%RH.

1. Pulsa el botón "HUMIDISTAT" button para entrar el ajuste de humedad constante
2. Mantenga pulsado el botón hasta que pueda encontrar el nivel de humedad que desee. Deje la unidad durante 3 segundos (con el icono de la humedad parpadeando en la pantalla). A continuación, el nivel de humedad se establece
3. Si el nivel de humedad de la habitación es más alto que su valor, el humidificador se apagará automáticamente

## Protección de Agua Baja

Cuando el nivel de agua desciende por debajo del mínimo, un icono de advertencia de nivel de agua se mostrará en la pantalla. Cuando esto sucede, la unidad se apagará automáticamente para protegerse.

## Limpiar el Tanque de Agua

Recomendamos limpiar toda la unidad una vez cada 2 semanas para evitar que las bacterias y mancha acumularse.

1. Asegúrese de que la unidad está apagada
2. Retire el depósito de agua de la base
3. Limpie el tanque con agua limpia y limpie el tanque de agua antes de volver a la base

## Limpia la Base / transductor / Filtro

Tenga cuidado al limpiar la unidad. Cualquier salpicaduras de agua dentro de la base puede dañar la unidad.

1. Asegúrese de que la unidad está apagada
2. Vaciar el agua de la base
3. Use una toalla para limpiar la base. No utilice disolventes orgánicos como el alcohol o acetona para limpiar la base
4. Para limpiar el transductor, vierta un poco de vinagre blanco en el transductor
5. Llene una pequeña cantidad de agua tibia y esperar 3 a 5 minutos
6. Limpie el transductor mediante el uso de cepillo incluido
7. Enjuague limpiar la transductor
8. Para limpiar el filtro, simplemente sumergir el filtro en vinagre blanco durante 10 minutos y enjuagar limpiarlo por el agua

## Precaución

- No es un juguete. mantenga alejado de los niños
- No coloque esta unidad en la superficie inclinada o desigual para evitar fugas de agua o daños en los componentes
- No coloque la unidad cerca de fuentes de calor o bajo la luz solar directa
- Mantener alejado de otros aparatos eléctricos que son propensos a daños de humedad
- El uso de la unidad en un espacio más grande que 150m<sup>3</sup> reducirá su eficacia
- Limpie regularmente la unidad si no va a utilizar durante un largo período; almacenar en un lugar seco y sombrío
- Le recomendamos que fijamos el nivel de humedad entre el 40% y el 55%
- Por favor, no desmonte el producto usted mismo, siempre pregunte electricista profesional o un técnico autorizado para reparar
- Si huele mal olor o algo inusual, por favor apague la unidad inmediatamente
- Por favor, no retire el enchufe con las manos mojadas, ya que podría causar una descarga eléctrica

## Guía para resolver problemas

| Problemas   | Razones Posibles  | Soluciones   |
|---|---|--|
| Pantalla LED se apaga   | Sin fuente de alimentación  | Conectar con fuente de alimentación  |
|   | Olvidar pulsar el botón de encendido                              | Encenderse   |
| Pantalla LED está encendido, pero no hay vapor o viento                           | No hay agua en el tanque  | Llena agua en el tanque  |
|   | El exceso de agua en el fregadero de agua                         | Saque un poco de agua de la pileta de agua y cierre la tapa del tanque de agua con fuerza.                         |
| Pantalla LED y viento están bien, pero no hay vapor                               | Salida de vapor se establece en el nivel más bajo                 | Ajuste la salida de vapor  |
| Pantalla LED está encendido y el tanque de agua tiene agua, pero muestra sin agua | Flotador está atascado  | Revuelva el flotador para evitar que fluya sin problemas   |
| Vapor olor anormal  | Nuevo Aparato   | Saque el tanque de agua, cubierta abierta. Pono en la habitación sin ninguna operación durante al menos media hora |
|   | El agua sucia o el agua ha ampliado su período de almacenamiento. | Limpieza del tanque de agua, llenar con agua limpia  |

|  |  |   |
|--|--|---|
| La salida de vapor es demasiado pequeño                            | Escala de agua en el transductor   | Limpia el transductor   |
|  | El agua sucia o el agua ha ampliado su periodo de almacenamiento.                  | Depósito de agua limpia, el cambio a agua fresca y limpia   |
|  | El agua está demasiado fría  | Añadir un poco de agua caliente en el interior  |
| Ruido anormal  | La falta de agua   | Llene el tanque de agua con agua  |
|  | Colocado en una superficie inestable   | Mueva la unidad a una superficie plana y estable  |
| El agua no baja a la pileta  | Bloqueado por el filtro  | Limpia el filtro  |
| Vapor desborda del tanque o alrededor de la boquilla               | La brecha entre el tanque de agua y la base o la brecha entre boquilla y el tanque | Ponga un poco de agua alrededor de la superficie del disipador de agua;<br>Humedezca la boquilla antes de usar. |
| La pantalla muestra el parpadeo digital de 30% de humedad relativa | Nivel de humedad actual es menor que 30%   | Así que siga funcionando  |
| La pantalla muestra Sd (defecto del sensor)                        | Un mal contacto para el elemento sensor de humedad                                 | Vuelva a instalarlo   |
|  | sensor dañado  | Reemplazarlo  |

|                              |   |   |
|------------------------------|---|---|
| Las fugas del tanque de agua | La unidad se coloca en la superficie inclinada          | Coloque la unidad sobre una superficie plana  |
|                              | El tanque de agua no está bien instalado en la unidad   | Instale la unidad según las instrucciones de este manual del usuario                  |
|                              | El tapón del tanque de agua no está bien cerrado        | Cierre bien la tapa del tanque  |
|                              | El tanque de agua se eleva desde la base cuando trabaja | Por favor, no separe el tanque de agua desde la base cuando la unidad está trabajando |

## Garantía

Este producto tiene la garantía de 12 meses de TaoTronics desde la fecha de compra original. Si recibe un producto defectuoso, por favor contáctese con TaoTronics Support (**support.es@taotronics.com**) para solicitar una reclamación de garantía. Vamos a ayudarle a hacer la devolución.

Ninguna devolución va a aceptar sin la autorización del vendedor.

## Contacto

E-mail: **support.es@taotronics.com**

Tel: 1-888-456-8468 ext: 4 (Mon to Fri, 8am to 5 pm, PST)

Web sitio: **www.taotronics.com**

## Declaración

Sólo podemos ofrecer servicio post-venta para los productos que se venden por TaoTronics o TaoTronics minorista y distribuidores autorizados. Si usted ha comprado su unidad desde un lugar diferente, por favor póngase en contacto con su vendedor para cuestiones de retorno y de la garantía.

**TECHNOLOGY ENHANCES LIFE**