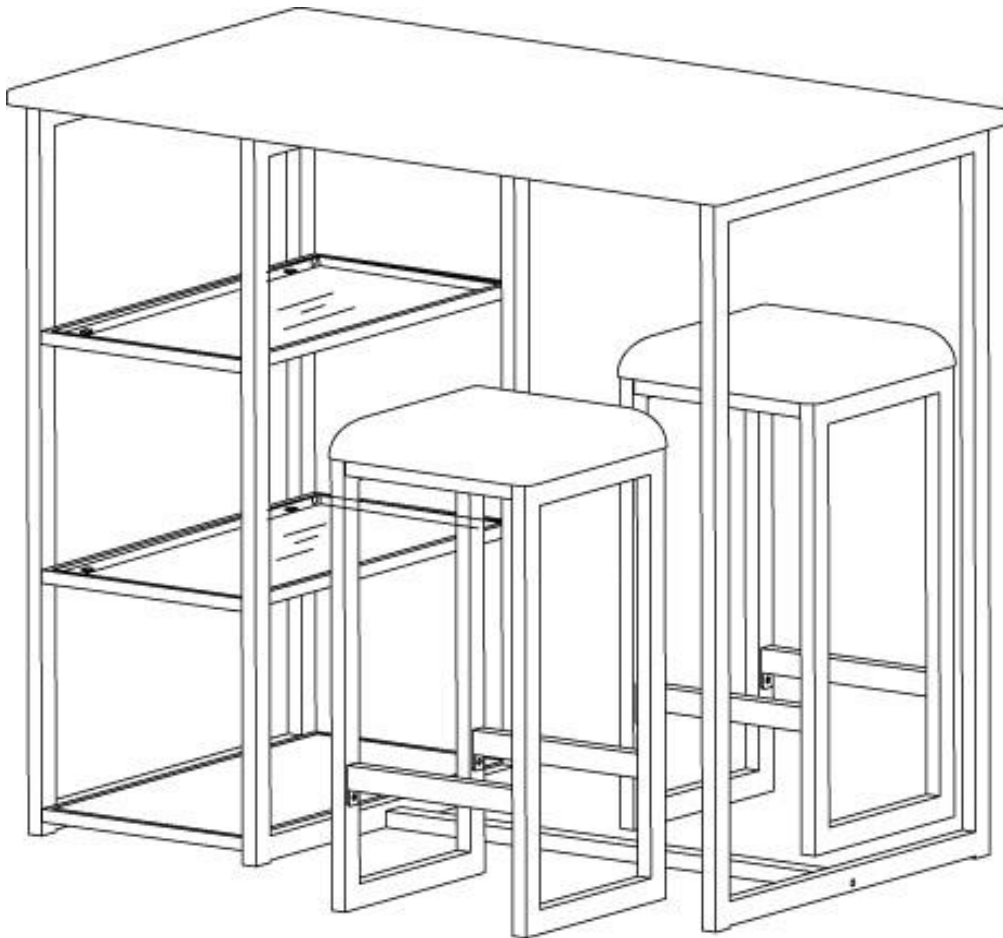


DOREL ASIA

3pc Brass Pub Set with Faux Marble Top

Model No:
DA7700

UPC CODE:
0-65857-17486-1



NOTE:
THIS INSTRUCTION BOOKLET
CONTAINS **IMPORTANT** SAFETY
INFORMATION. PLEASE READ
AND KEEP FOR FUTURE
REFERENCE.

Lot number:
(TAKEN FROM CARTON)

Date of purchase:
____ / ____ / ____

DO NOT RETURN PRODUCT TO THE STORE.
If a part is missing or damaged, contact our
customer service department. We will replace
the part **FREE** of charge.



Tel #: 1-800-295-1980
E-Mail: das@dorel.com
Fax #: 514-353-7819

CUSTOMER SERVICE

If you are missing parts or have any questions about this product, contact our customer service representative first!

 **CALL 1-800-295-1980**

You can also order parts by writing to the address listed below. Please include the product model number, color and a detailed description of the part.

Customer Service Department No. 413
12345 Albert-Hudon Boulevard, Suite 100
Montreal, Quebec
Canada, H1G 3L1
E-MAIL: das@dorel.com

NOTES

- * Ensure all parts and components are present before beginning assembly.
- * Assemble on a soft, smooth surface to prevent damage to product finish.
- * Phillips head screw driver is not included.
- * **DO NOT use power tools.**
- * Assembly and handling may require two people.
- * Estimated assembly time is 45 - 60 minutes.
- * CAUTION: Adult assembly required

CARE AND CLEANING

Dust table regularly with a soft, dry cloth to prevent soil build up. A dampened cloth may be used occasionally to clean the surface. Dry immediately and buff lightly, following the grain. Avoid using harsh cleaners and abrasive products. Use a professional cleaning service to clean the fabric.

Use coasters to prevent the formation of moisture rings and trivets to protect from hot items. Cover extension leaves (if applicable) with a soft protective fabric before storing. Do not slide objects across the surface - always lift them.

MAINTENANCE

Check bolts/screws periodically and tighten them if necessary.

LIMITED WARRANTY







Dorel warrants its product to be free from defects in material and workmanship and agrees to remedy any such defect. This warranty covers 1 year from the date of original purchase. This warranty is valid only upon presentation of proof of purchase. This is solely limited to the repair or replacement of defective furniture components and no assembly labor is included. This warranty does not apply to any product which has been improperly assembled, subjected to misuse or abuse or which has been altered or repaired in any way. This warranty gives you specific legal rights and you may also have other rights which vary from State to State



WARNING: Should this product become damaged, and/or components are broken or missing, DO NOT USE.


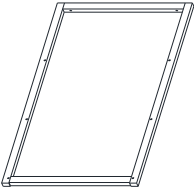
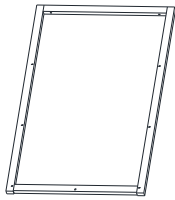
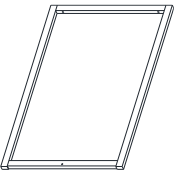


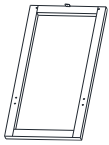





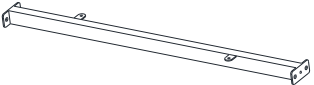
3pc Brass Pub Set with Faux Marble Top DA7700

HARDWARE LIST

1	 <p>Ø1/4"*1/2"</p>	2	 <p>φ1/4"*1-1/2"</p>
BOLT 28 PCS		BOLT 8 PCS	
3	 <p>φ1/4"*3/4"</p>	4	 <p>φ1/8"*5/8"</p>
BOLT 4 PCS		SCREW 14 PCS	
5	 <p>M4</p>	6	 <p>φ8*2.5mm</p>
ALLEN KEY 1 PC		SUCTION CUP 8 PCS	

3pc Brass Pub Set with Faux Marble Top DA7700

PARTS LIST

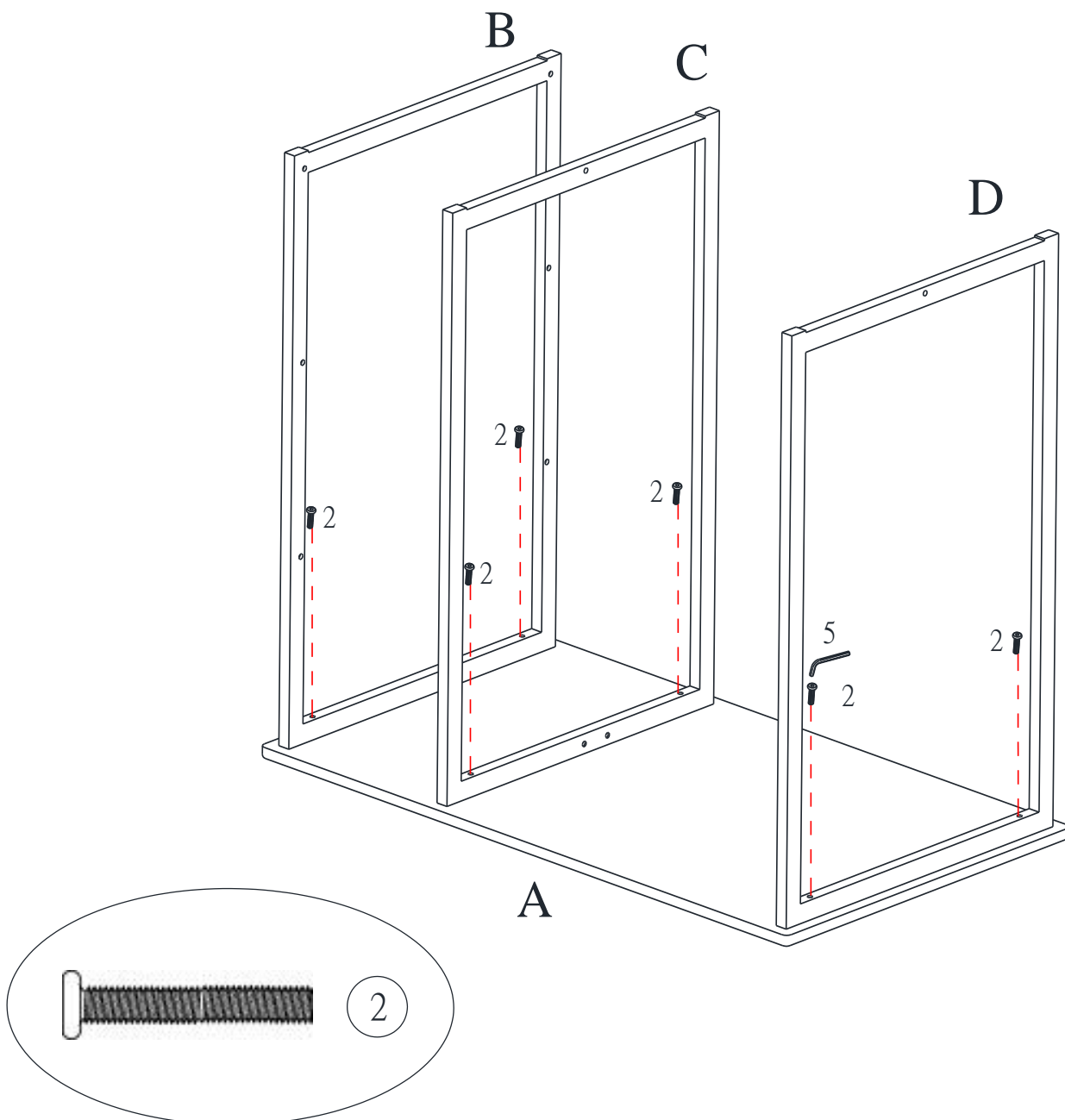
<p>A</p> 	<p>B</p> 	<p>C</p> 
<p>TABLE TOP 1PC</p>	<p>LEFT SIDE PANEL 1PC</p>	<p>MIDDLE PANEL 1PC</p>
<p>D</p> 	<p>E</p> 	<p>F</p> 
<p>RIGHT SIDE PANEL 1PC</p>	<p>SHELF 1PC</p>	<p>STRETCHER 1PC</p>
<p>G</p> 	<p>H</p> 	<p>I</p> 
<p>STOOL PANEL 4PCS</p>	<p>UPPER STRETCHER 4PCS</p>	<p>BOTTOM STRETCHER 4PCS</p>
<p>J</p> 	<p>K</p> 	<p>L</p> 
<p>SEAT BOARD 2PCS</p>	<p>GLASS SHELF 2PCS</p>	<p>SHELF FRAME 2PCS</p>
<p>M</p> 		
<p>STRETCHER 1PC</p>		

3pc Brass Pub Set with Faux Marble Top DA7700

STEP 1

Attach left side, middle, and right side panels (B & C & D) to table top (A) with bolts (2). Use Allen Key (5) to install the bolts.

NOTE: Do not fully tighten the bolts. Loose bolts will facilitate assembly in the following steps.

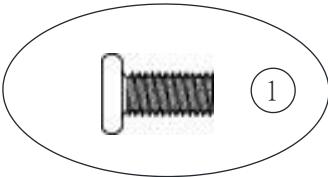
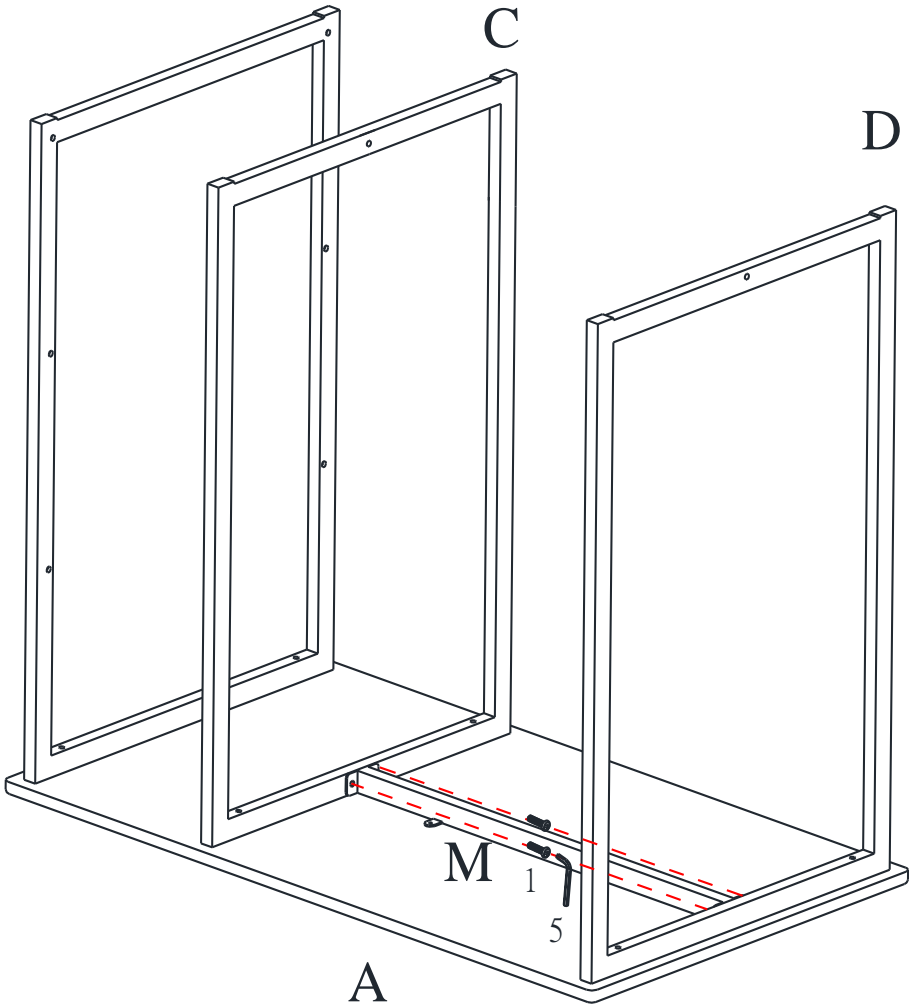


3pc Brass Pub Set with Faux Marble Top DA7700

STEP 2

Attach stretcher (M) to middle and right side panel (C & D) with bolts (1). Use Allen Key (5) to install the bolts.

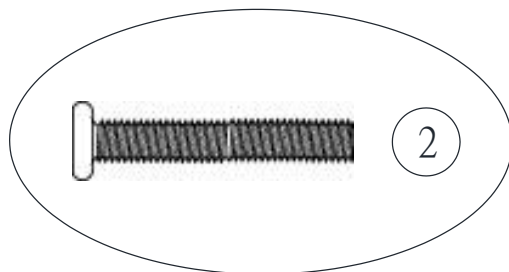
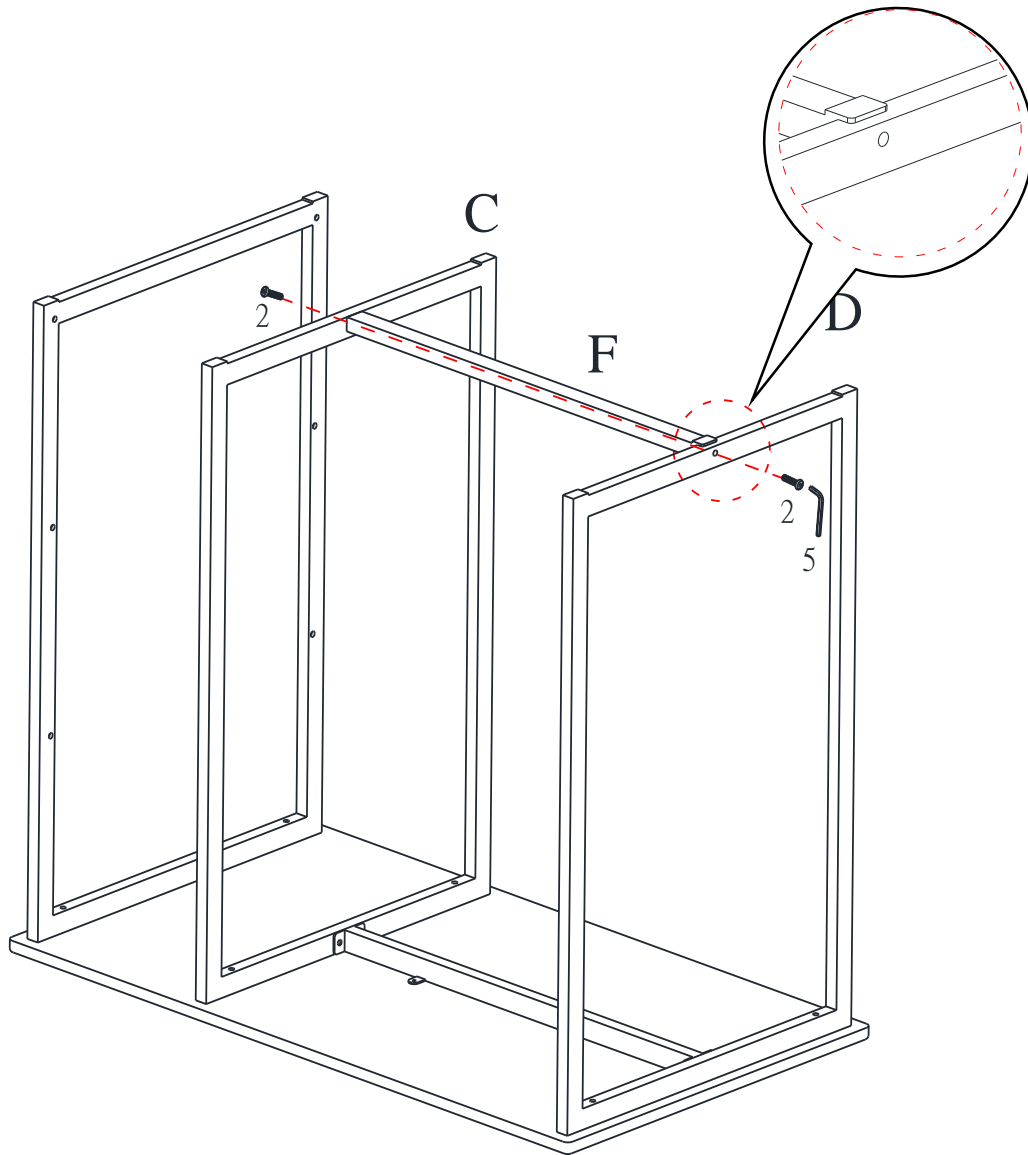
NOTE: Do not fully tighten the bolts. Loose bolts will facilitate assembly in the following steps.



3pc Brass Pub Set with Faux Marble Top DA7700

STEP 3

Attach stretcher (F) to middle and right side panel (C & D) with bolts (2). Use Allen Key (5) to install and tighten the bolts.

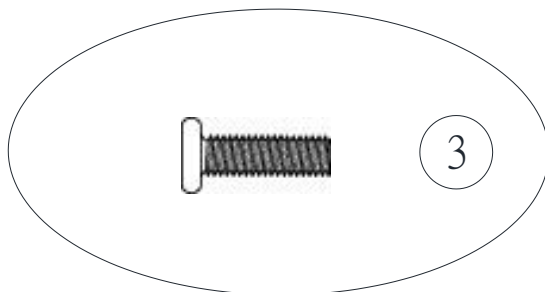
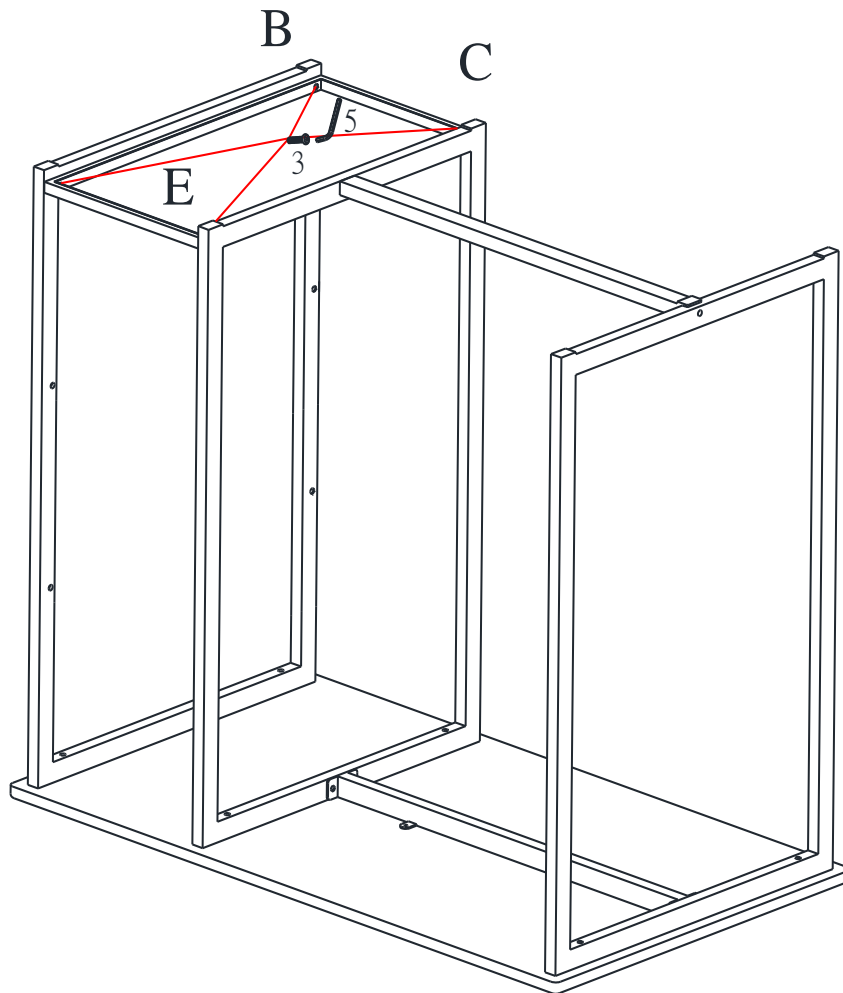


3pc Brass Pub Set with Faux Marble Top DA7700

STEP 4

Attach shelf (E) to the left and middle panel (B & C) with bolt (3). Use Allen Key (5) to install the bolts.

NOTE: Do not fully tighten the bolts. Loose bolts will facilitate assembly in the following steps.

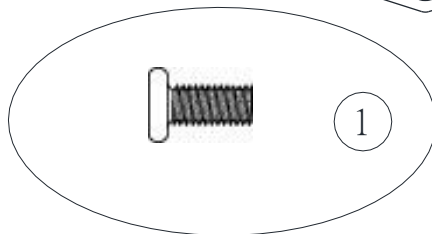
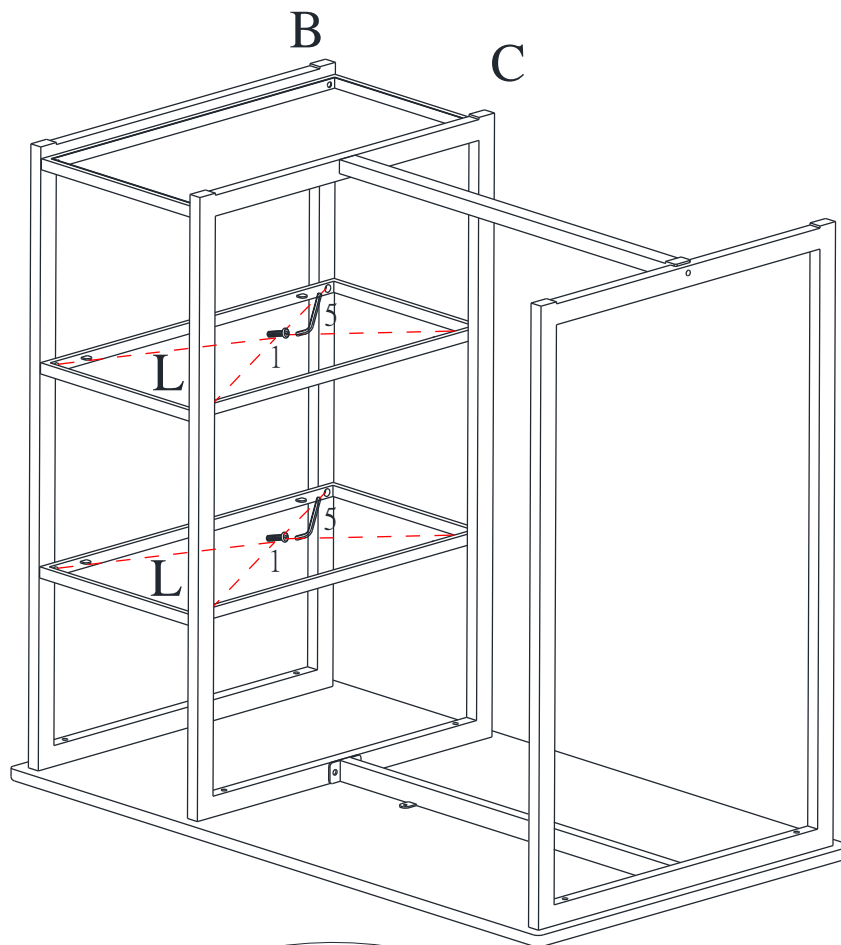


3pc Brass Pub Set with Faux Marble Top DA7700

STEP 5

Attach shelf frames (L) to left and middle panels (B & C) with bolts (1). Use Allen Key (5) to install the bolts.

NOTE: Do not fully tighten the bolts. Loose bolts will facilitate assembly in the following steps.

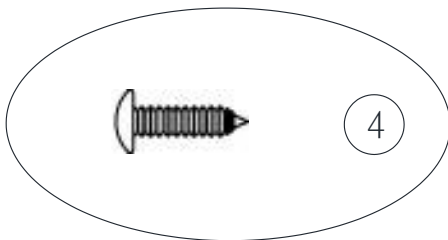
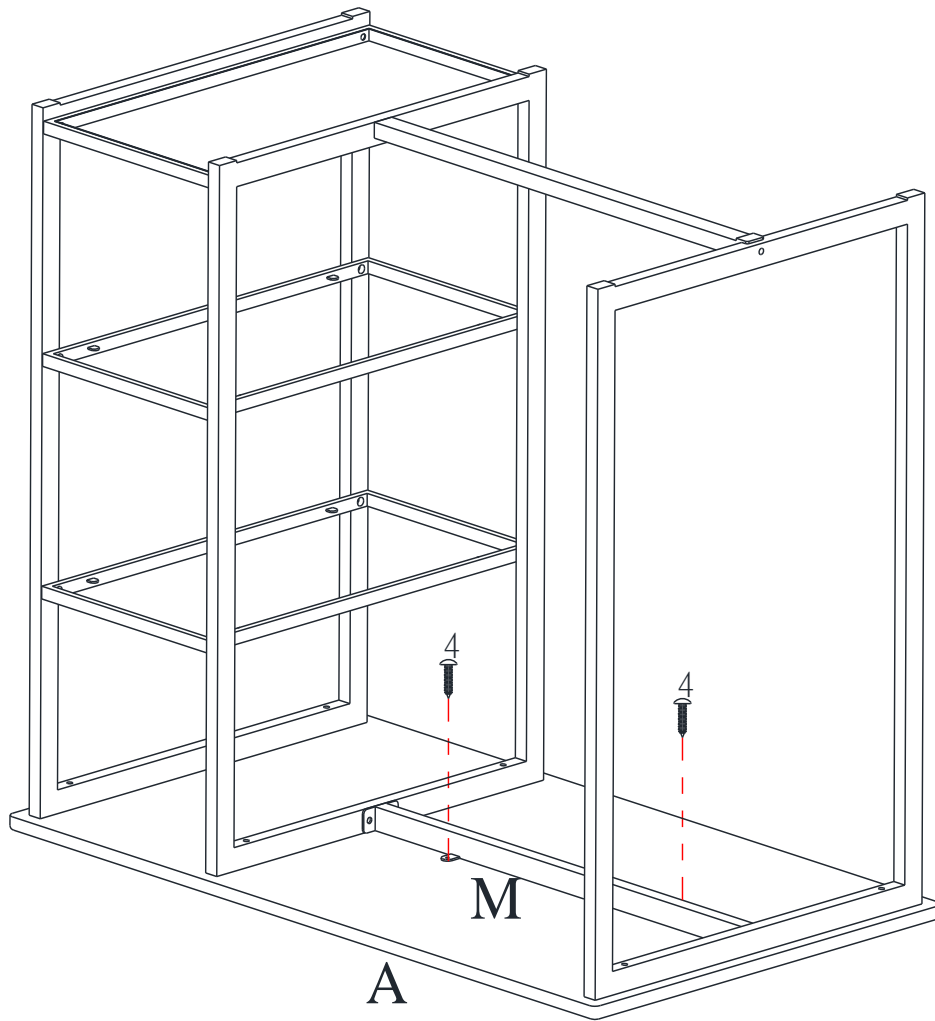


3pc Brass Pub Set with Faux Marble Top DA7700

STEP 6

Attach stretcher (M) to table top (A) using screws (4). Use a Phillips screwdriver (not included) to install the screws (4). Tighten all the bolts previously installed.

NOTE: Screws (4) will make their own holes. Do not use power tools to tighten the bolts.



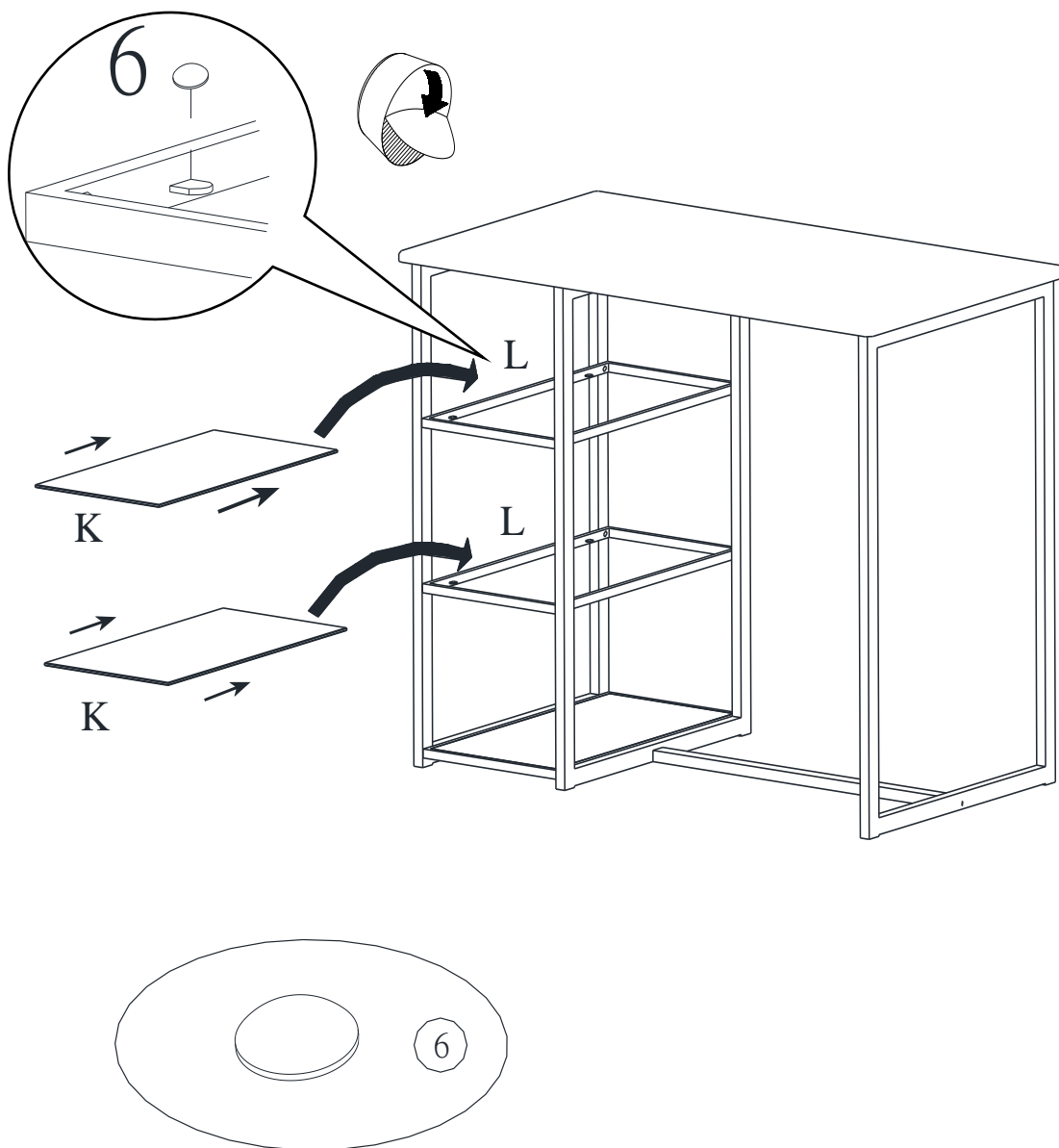
3pc Brass Pub Set with Faux Marble Top DA7700

STEP 7

With the help of another person, turn the table upright.

Place the suction caps (6) to the four corners of each shelf frame (L). Put the shelves (K) onto it.

Make sure the shelves (K) are placed in the center of the frame.

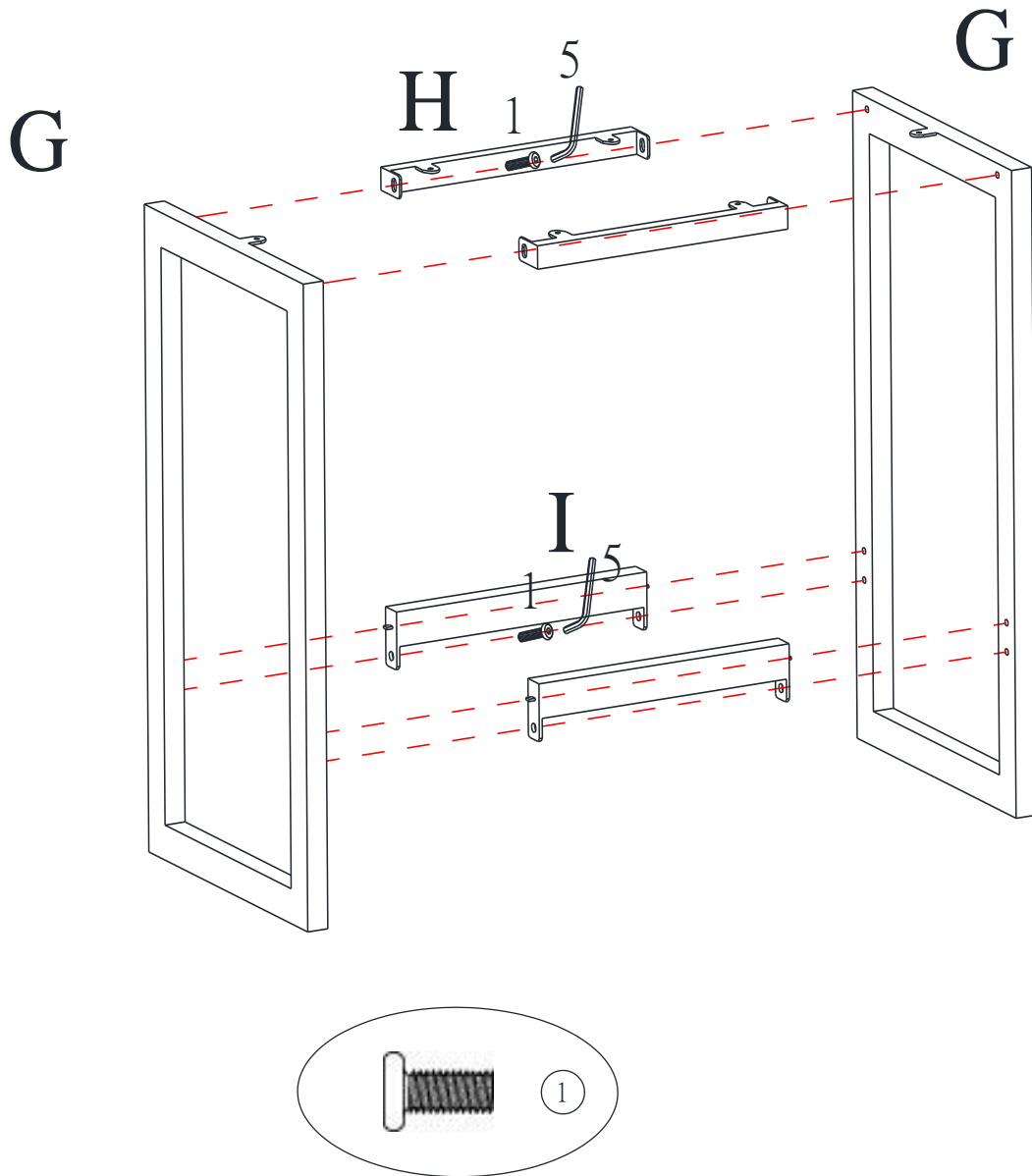


3pc Brass Pub Set with Faux Marble Top DA7700

STEP 8

Attach bottom and upper stretchers (I & H) to stool panels (G) with bolts (1) as shown | Use Allen Key (5) to tighten the bolts.

Note: Make sure the metal brackets on stretchers (H) and chair panels (G) face inside the stool.



3pc Brass Pub Set with Faux Marble Top DA7700

STEP 9

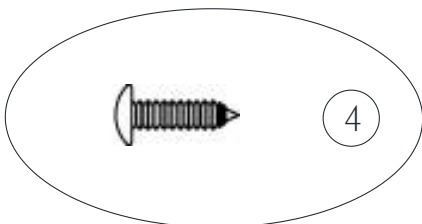
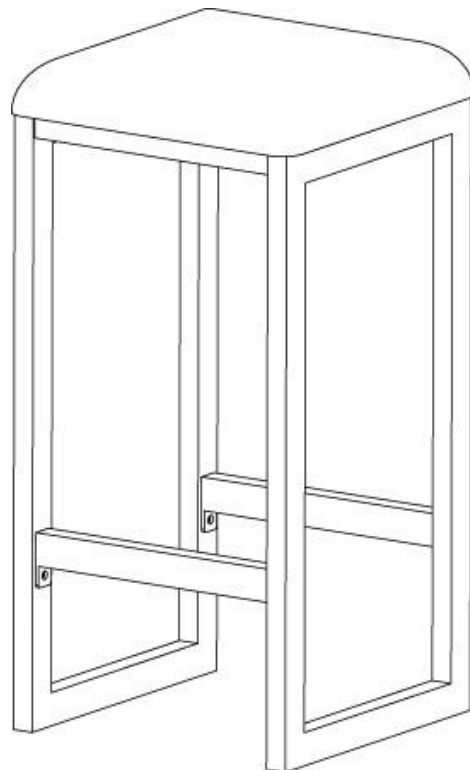
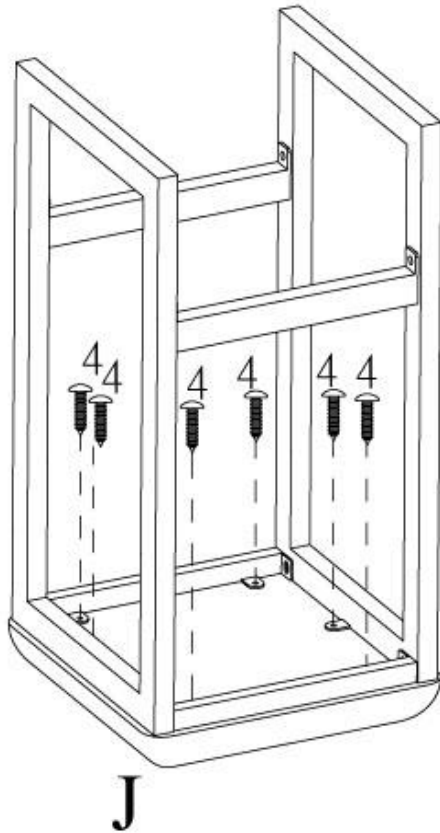
Attach seat board (J) to the stool frame previously assembled with screws (4). Use a Phillips head screwdriver (not included) to install the screws (4).

NOTE: Screws (4) will make their own holes. Do not use power tools to tighten the bolts.

Turn the stool upright.

Repeat steps 8-9 to assemble the remaining stool.

G



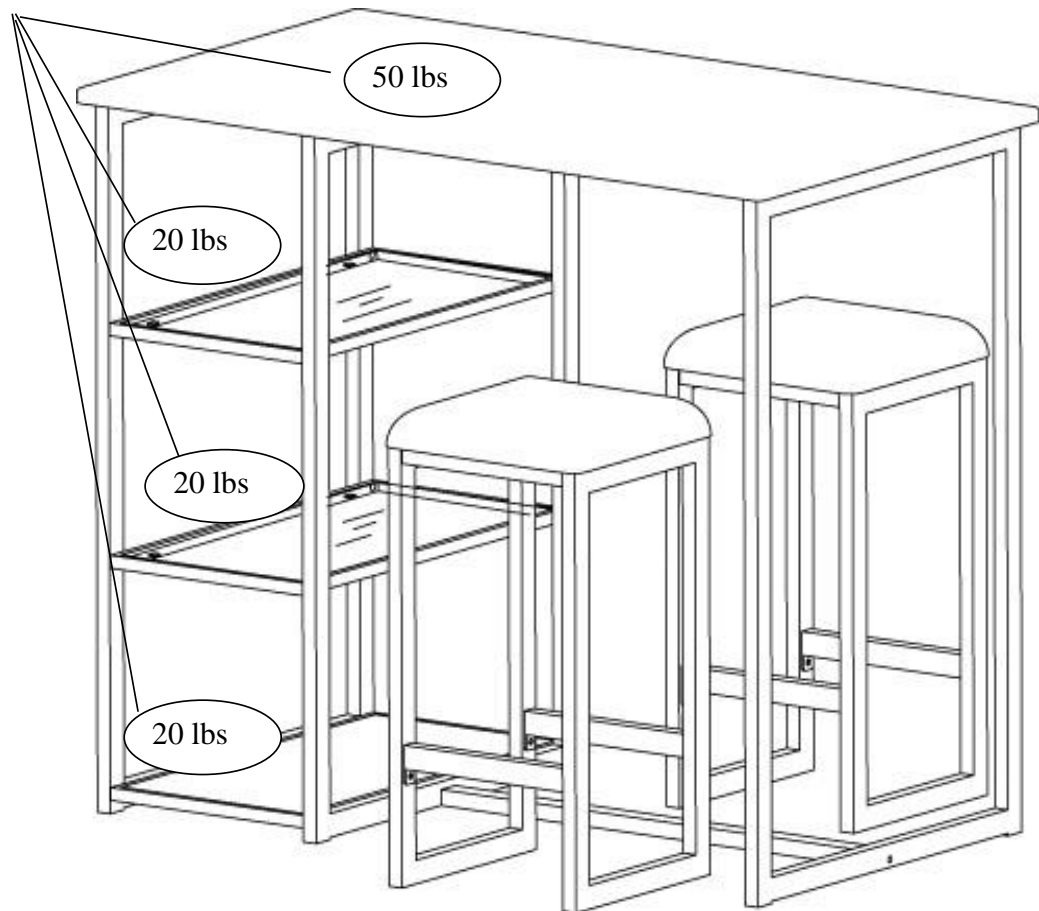
3pc Brass Pub Set with Faux Marble Top

DA7700



CAUTION: This unit is intended for use only with the products and/or maximum weights indicated. Use with other products and/or products heavier than the maximum weights indicated may result in instability or cause possible injury.

Product Maximum Weight



That's it ! You've finished assembling your 3 piece pub set .

DO NOT RETURN PRODUCT TO THE STORE.

If a part is missing or damaged, contact our customer service department. We will replace the part **FREE** of charge.



Tel #: 1-800-295-1980
E-Mail: das@dorel.com
Fax #: 514-353-7819

Customer Service

PLEASE DO NOT RETURN THIS PRODUCT TO THE STORE

PLEASE CONTACT CUSTOMER SERVICE REPRESENTATIVES AT THE FOLLOWING NUMBERS SHOULD THERE BE ANY MISSING OR DEFECTIVE PART(S).

Customer Service Phone Number 1-800-295-1980

Email: das@dorel.com

Customer Service Fax Number 514-353-7819

Request Date:

Name:

Shipping Address:

Street & Number:

City & State:

Zip Code:

Day Time Phone Number:
(including area code)

Date & Place of Purchase:

Part(s) description and quantity: (Please be sure to list model number or SKN number)

Customer Service Representative Mailing Address:

Customer Service Department No. 413, 12345 Albert-Hudon Boulevard, Suite 100, Montreal, QC, Canada, H1G 3L1

DOREL ASIA

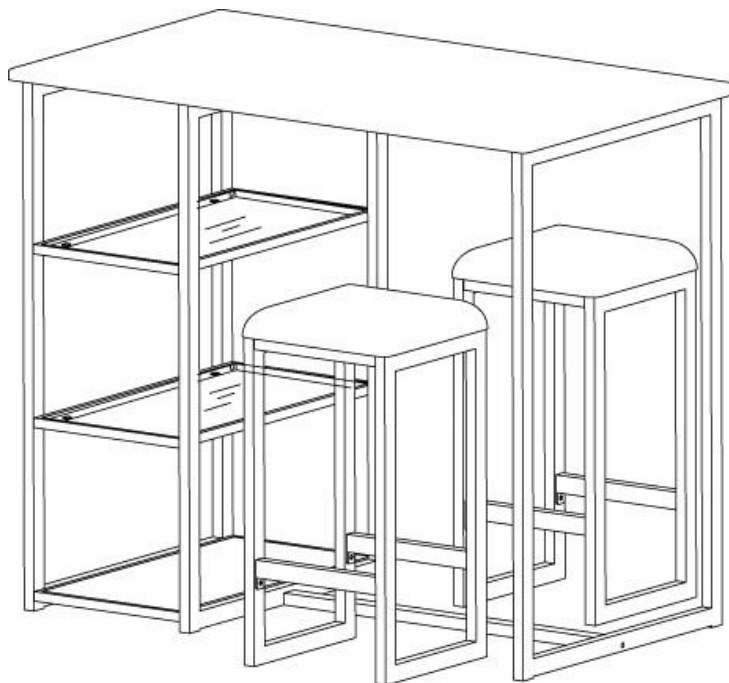
Modelo No:

DA7700

Juego de Pub 3 pz de Latón con Tapa de Falso Mármol

CODIGO UPC:

0-65857-17486-1



NOTA

ESTE MANUEL DE INSTRUCCIONES
CONTIENE INFORMACIÓN DE
SEGURIDAD **IMPORTANTE.**
POR FAVOR LÉALO Y CONSÉRVELO
PARA REFERENCIA FUTURA.

Numero de lote:
(TOMADO DEL CARTON)

Fecha de compra:

____ / ____ / ____

NO DEVUELVA EL PRODUCTO A LA TIENDA.

Si falta una pieza o está dañada, contacte nuestro departamento de servicio a la clientela. Reemplazaremos la pieza SIN cargo.



Tel #: 1-800-295-1980
Correo electrónico: das@dorel.com
Fax #: 514-353-7819

SERVICIO A LA CLIENTELA

Si faltan piezas o tiene alguna pregunta sobre este producto, ¡primero contacte nuestro representante de servicio a la clientela!



LLAME AL 1-800-295-1980

También puede pedir piezas escribiendo a la dirección indicada abajo. Por favor incluya el número de modelo, color y una descripción detallada de la pieza.

Departamento de Servicio a la Clientela No. 413

12345 Albert-Hudon Boulevard, Suite 100

Montreal, Quebec

Canadá H1G 3L1

Correo electrónico: das@dorel.com

ADVERTENCIA

- * Asegúrese de tener todas las piezas. Trabaje en un lugar espacioso, de preferencia sobre un tapiz.
- * Para evitar que se raye, por favor retire todo el embalaje y ármelo sobre una superficie limpia y suave.
- * El destornillador Phillips no está incluido.
- * No use herramientas eléctricas.
- * El armado y la manipulación pueden requerir dos personas.
- * El tiempo de armado se estima en 45-60 minutos.
- * PRECAUCIÓN: Requiere ser armado por un adulto.

CUIDADO Y LIMPIEZA

Regularmente, limpie la mesa con un paño suave y seco para evitar que el polvo se acumule. De vez en cuando puede usar un paño húmedo para limpiar la superficie. Séquela inmediatamente y lustrela suavemente, siguiendo la veta. Evite usar productos de limpieza ásperos o abrasivos. Utilice un servicio de limpieza profesional para limpiar la tela.

Utilice posavasos para evitar que se formen marcas de humedad y posafuentes para proteger la superficie de recipientes calientes. Cubra las extensiones (si las tiene) con una tela suave para protegerlas antes de guardarlas. No deslice objetos sobre la superficie, siempre levántelos.

MANTENIMIENTO

Verifique las arandelas/tornillos periódicamente y ajústelos si es necesario.

GARANTÍA LIMITADA

Dorel garantiza que este producto está libre de defectos de material y mano de obra y se compromete a remediar cualquiera de esos defectos. Esta garantía cubre 1 año a partir de la fecha de compra original. Esta garantía es válida únicamente si se presenta una prueba de compra. Esto se limita solamente a la reparación o reemplazo de componentes defectuosos de los muebles y no incluye el trabajo de armado. Esta garantía no se aplica a ningún producto que haya sido armado de manera inadecuada, sujeto a un mal uso o abuso o que haya sufrido cualquier tipo de alteración o reparación. Esta garantía le da las derechas legales específicas y usted puede también tener otras derechas que varíen de estado al estado.

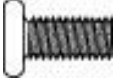


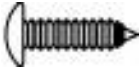




ADVERTENCIA: Si este producto se ha dañado, y/o sus componentes están rotos o faltan, NO LO USE.

Juego de Pub 3 pz de Latón con Tapa de Falso Mármol

DA7700


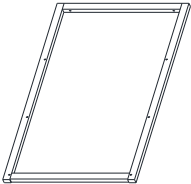
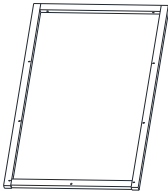
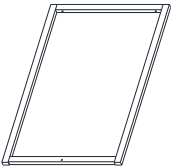


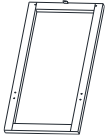





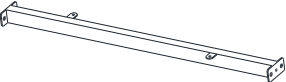
LISTA DE ACCESORIOS

1	 $\varnothing 1/4" * 1/2"$ PERNO 28 PCS	2	 $\varnothing 1/4" * 1-1/2"$ PERNO 8 PCS
3	 $\varnothing 1/4" * 3/4"$ PERNO 4 PCS	4	 $\varnothing 1/8" * 5/8"$ TORNILLO 14 PCS
5	 M4 LLAVE ALLEN 1PC	6	 $\varnothing 8 * 2.5\text{mm}$ VENTOSA 8PCS

Juego de Pub 3 pz de Latón con Tapa de Falso Mármol

DA7700

LISTA DE PIEZAS

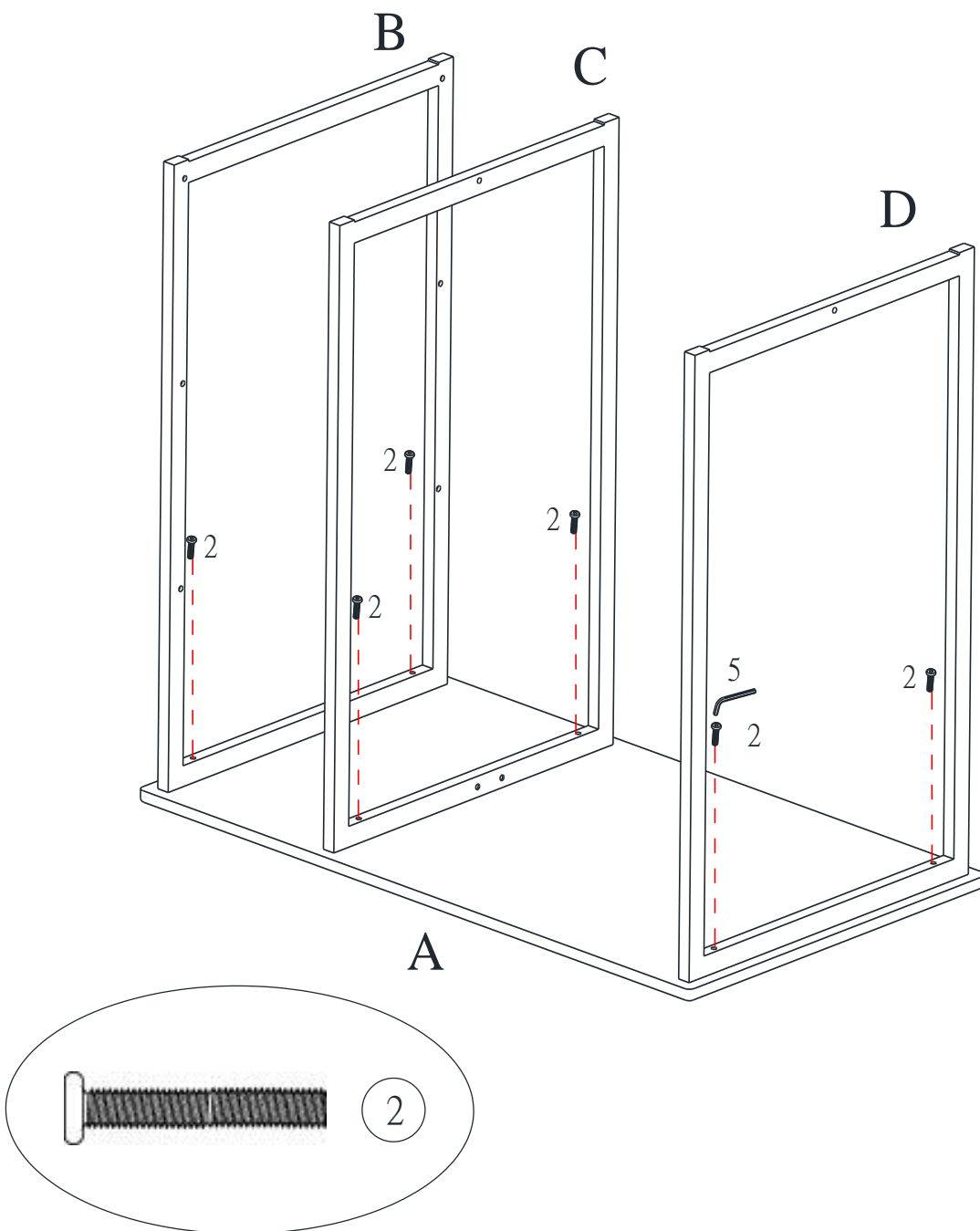
<p>A</p> 	<p>B</p> 	<p>C</p> 
<p>MESA 1PC</p>	<p>PANEL IZQUIERDO 1PC</p>	<p>PANEL CENTRAL 1PC</p>
<p>D</p> 	<p>E</p> 	<p>F</p> 
<p>PANEL DERECHO 1PC</p>	<p>ESTANTE 1PC</p>	<p>CHASIS 1PC</p>
<p>G</p> 	<p>H</p> 	<p>I</p> 
<p>PANEL DE TABURETE 4PCS</p>	<p>CHASIS SUPERIOR 4PCS</p>	<p>CHASIS INFERIOR 4PCS</p>
<p>J</p> 	<p>K</p> 	<p>L</p> 
<p>ASIENTO 2PCS</p>	<p>ESTANTE 2PCS</p>	<p>MARCO DEL ESTANTE 2PCS</p>
<p>M</p> 		
<p>CHASIS 1PC</p>		

Juego de Pub 3 pz de Latón con Tapa de Falso Mármol DA7700

ETAPA 1

Uná los paneles izquierdo, central y derecho (B & C & D) a la parte superior de la mesa (A) con los pernos (2). Utilice la llave Allen (5) para instalar los pernos.

NOTA: No apriete los pernos completamente, al dejarlos sueltos se facilitará el montaje en las etapas siguientes.

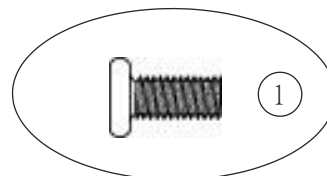
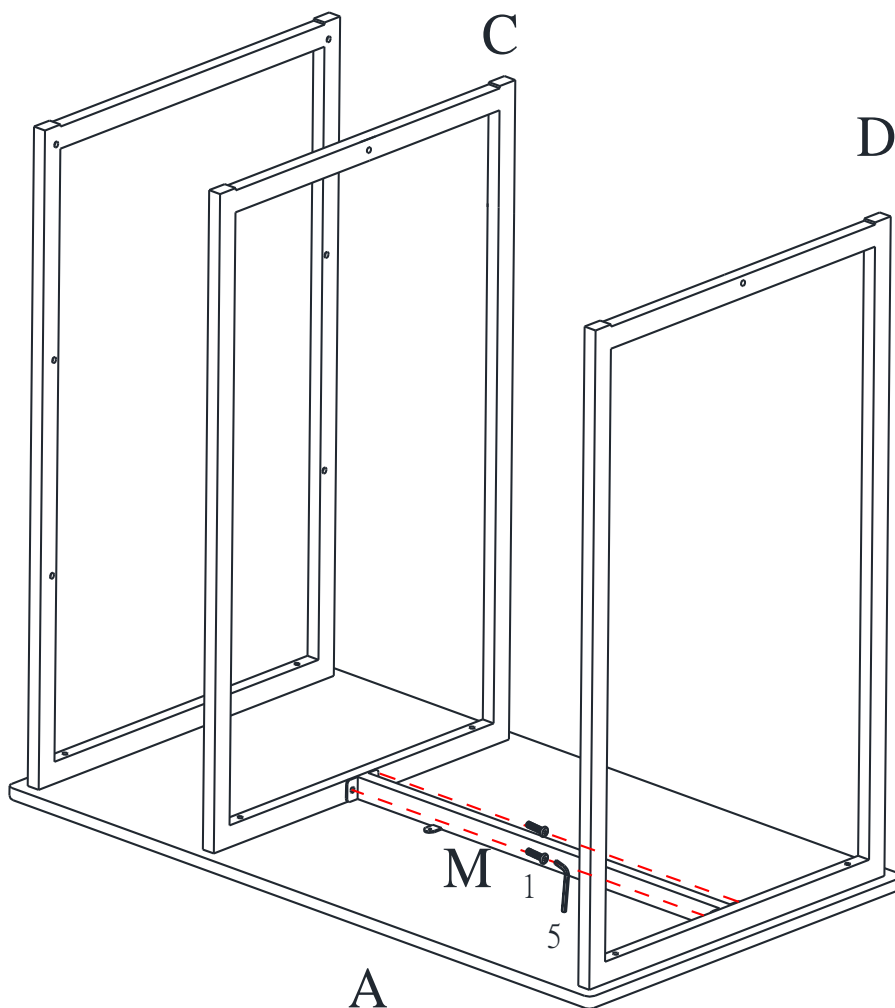


Juego de Pub 3 pz de Latón con Tapa de Falso Mármol DA7700

ETAPA 2

Uná el chasis (M) al panel central y al panel derecho (C y D) con los pernos (1).
Utilice la llave Allen (5) para instalar los pernos.

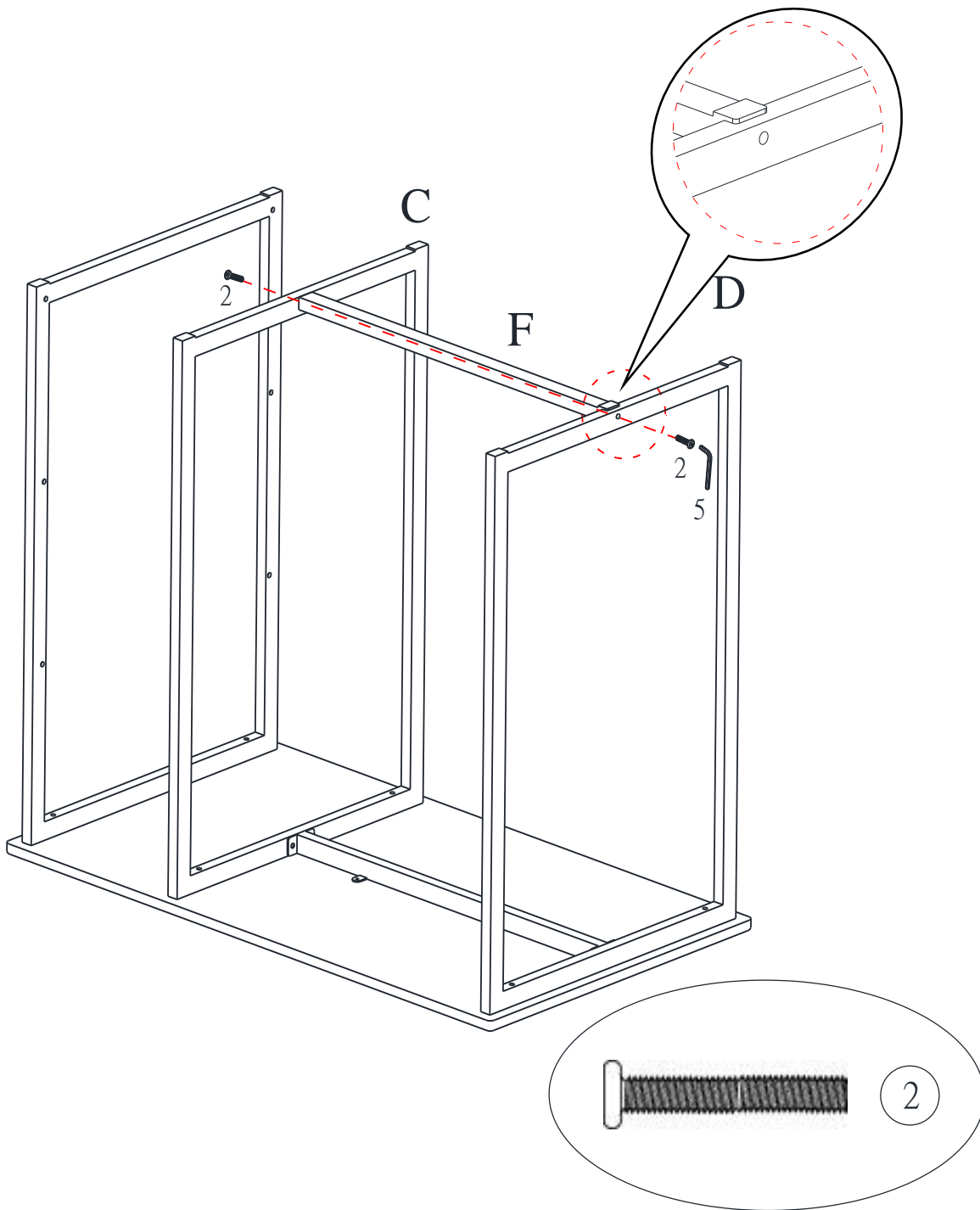
NOTA: No apriete los pernos completamente, al dejarlos sueltos se facilitará el montaje en las etapas siguientes.



Juego de Pub 3 pz de Latón con Tapa de Falso Mármol DA7700

ETAPA 3

Uná el chasis (F) al panel central y al panel derecho (C y D) con los pernos (2).
Utilice la llave Allen (5) para instalar y apretar los pernos.

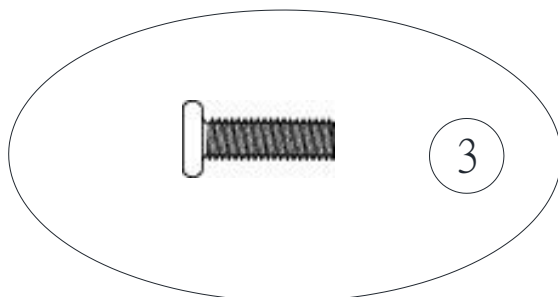
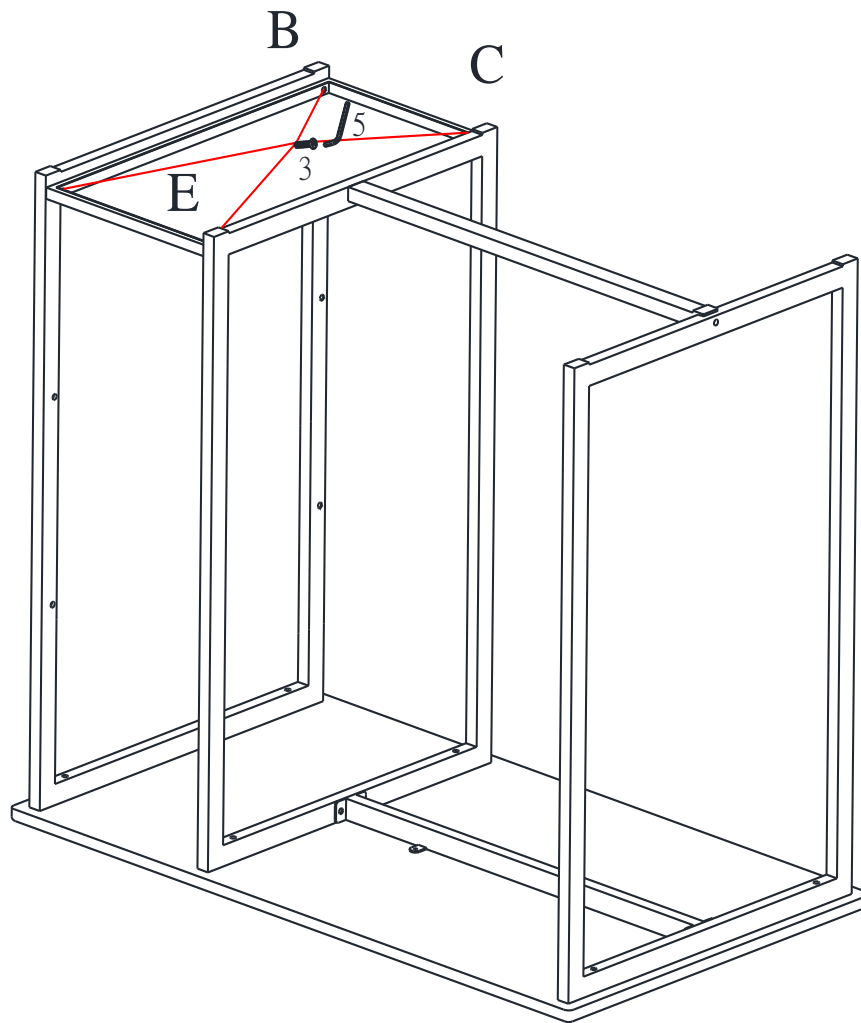


Juego de Pub 3 pz de Latón con Tapa de Falso Mármol DA7700

ETAPA 4

Uná los estantes (E) al panel izquierdo y al panel central (B y C) con los pernos (3).
Utilice la llave Allen (5) para instalar los pernos.

NOTA: No apriete los pernos completamente, al dejarlos sueltos se facilitará el montaje en las etapas siguientes.

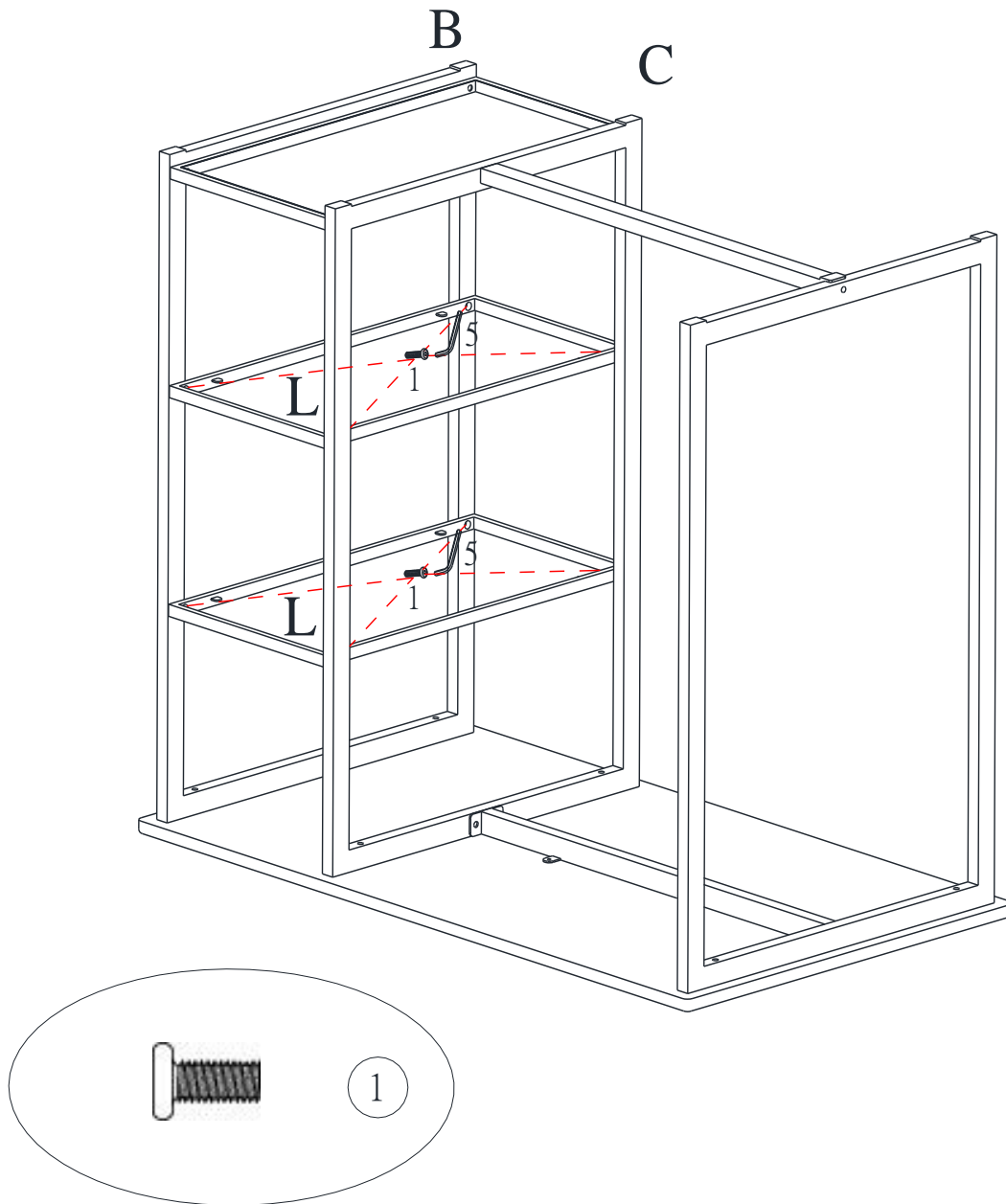


Juego de Pub 3 pz de Latón con Tapa de Falso Mármol DA7700

ETAPA 5

Coloque los estantes (L) a el panel izquierdo y panel central (B y C) con los pernos (1). Utilice la llave Allen (5) para instalar los pernos.

NOTA: No apriete los pernos completamente, al dejarlos sueltos se facilitará el montaje en las etapas siguientes.

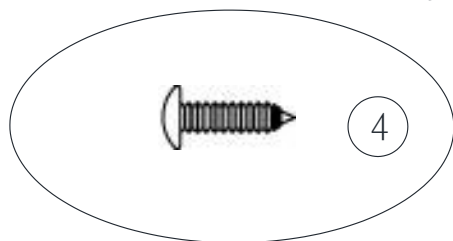
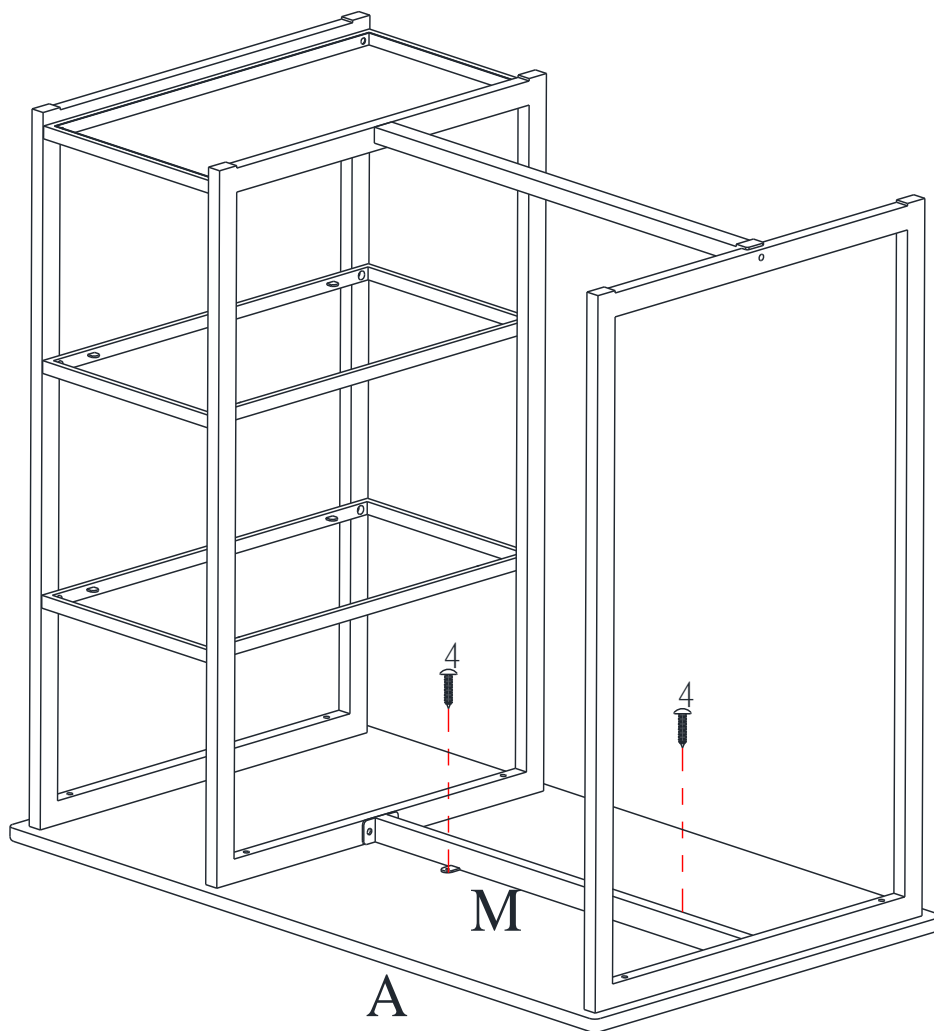


Juego de Pub 3 pz de Latón con Tapa de Falso Mármol DA7700

ETAPA 6

Uná el chasis (M) a la mesa (A) utilizando los tornillos (4). Utilice un destornillador Phillips (no incluido) para instalar los tornillos.

NOTA: Los tornillos (4) harán sus propios agujeros. No utilice herramientas eléctricas para apretar los tornillos.



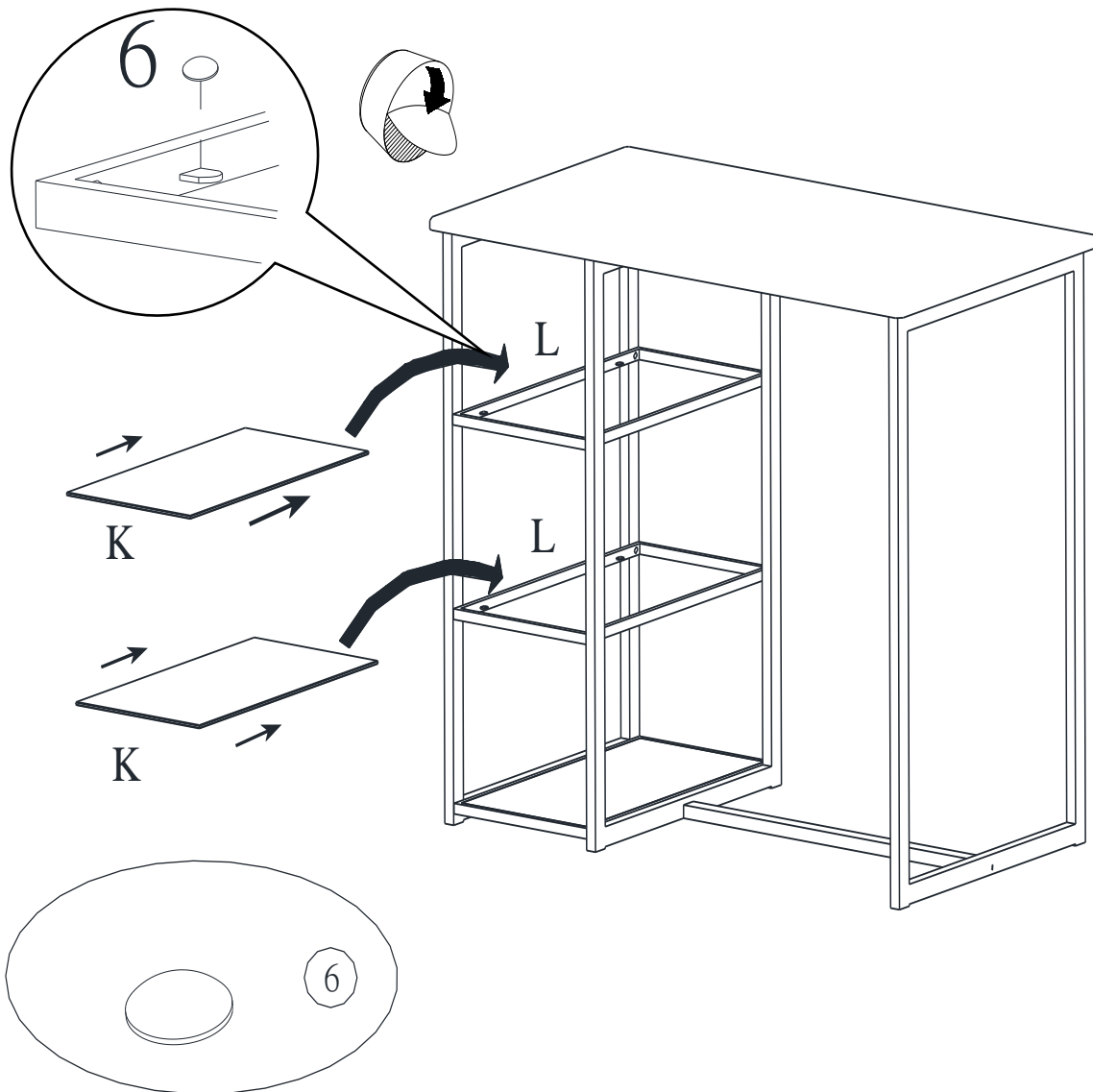
Juego de Pub 3 pz de Latón con Tapa de Falso Mármol DA7700

ETAPA 7

Con la ayuda de otra persona, gire la mesa en posición vertical.

Coloque las ventosas (6) en las cuatro esquinas de cada marco. Coloque los estantes (K) sobre el marco.

Asegúrese de colocar los estantes de vidrio (K) en el centro del marco.

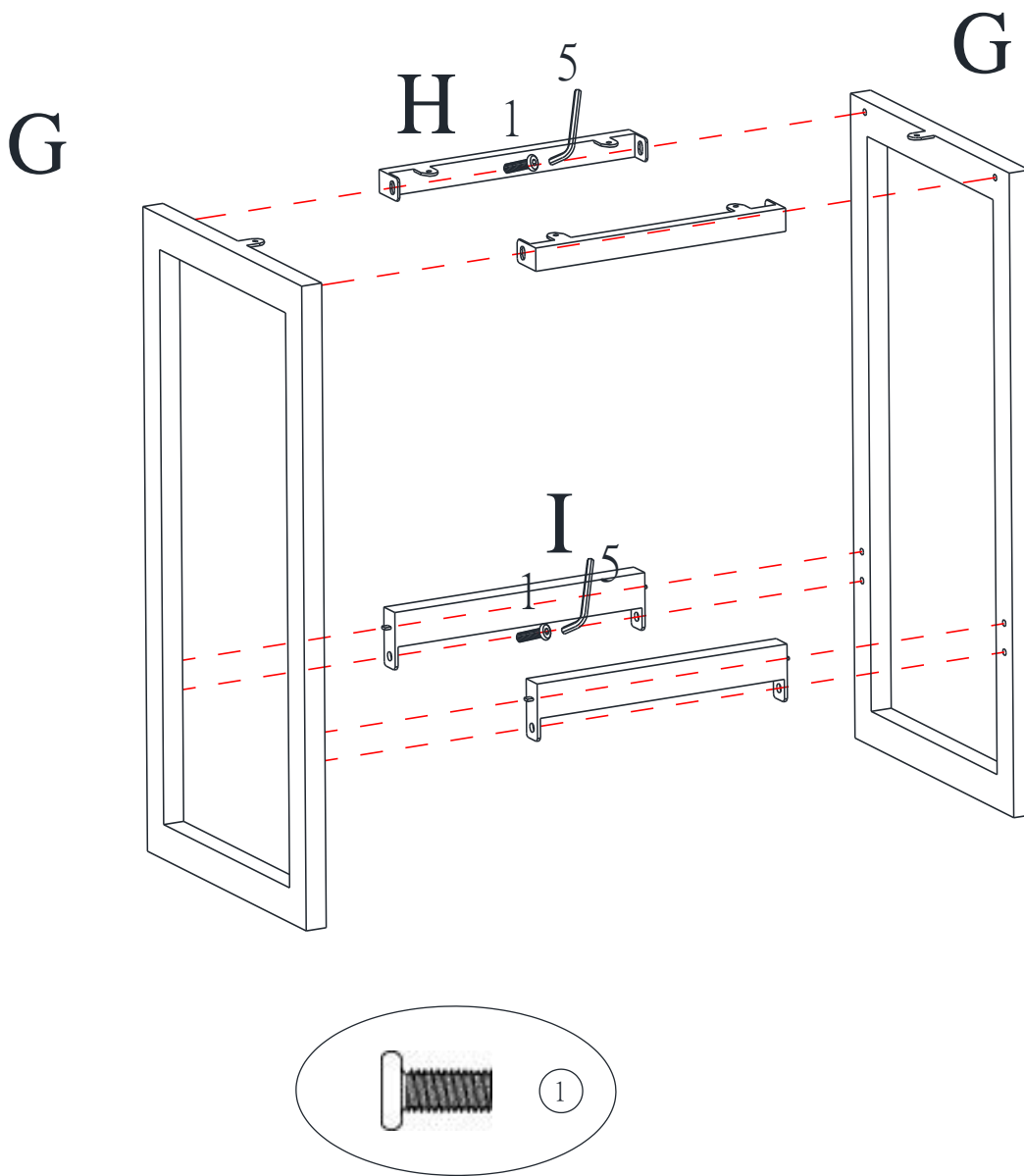


Juego de Pub 3 pz de Latón con Tapa de Falso Mármol DA7700

ETAPA 8

Uná los chasis inferior y superior (I y H) al asiento del taburete (G) con los pernos
Utilice la llave Allen (5) para apretar los pernos.

Nota: Asegúrese de que los soportes metálicos en los chasis (H) y los paneles de la silla (G) miran hacia adentro de la silla.



Juego de Pub 3 pz de Latón con Tapa de Falso Mármol DA7700

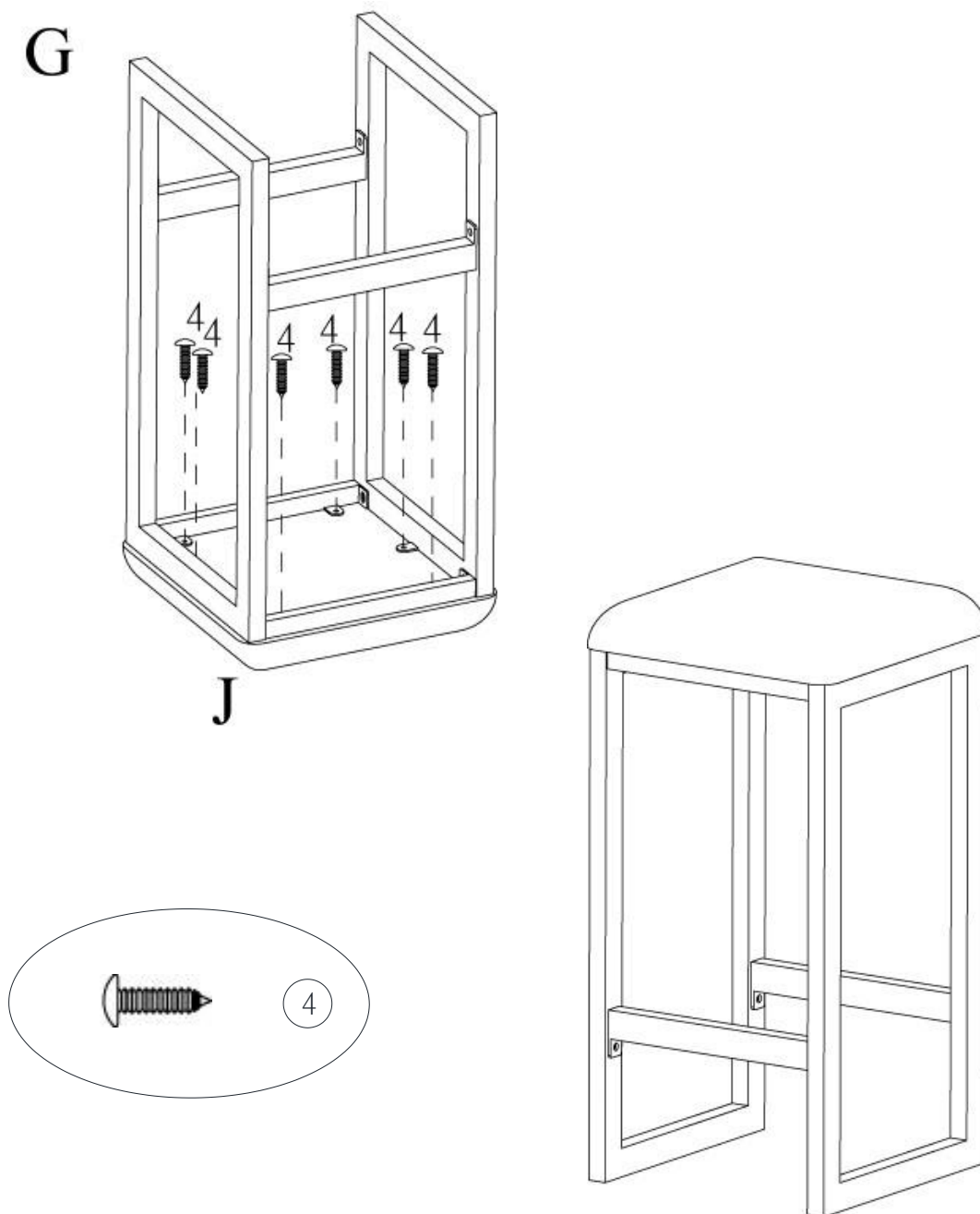
ETAPA 9

Coloque el asiento (J) en el marco del taburete previamente montado con los tornillos. Utilice un destornillador Phillips (no incluido) para instalar los tornillos (4)

NOTA: Los tornillos (4) harán sus propios agujeros. No utilice herramientas eléctricas ni tampoco ajuste demasiado los tornillos.

Voltee el taburete a su posición vertical.

Repita las etapas 8-9 para montar los otros taburetes

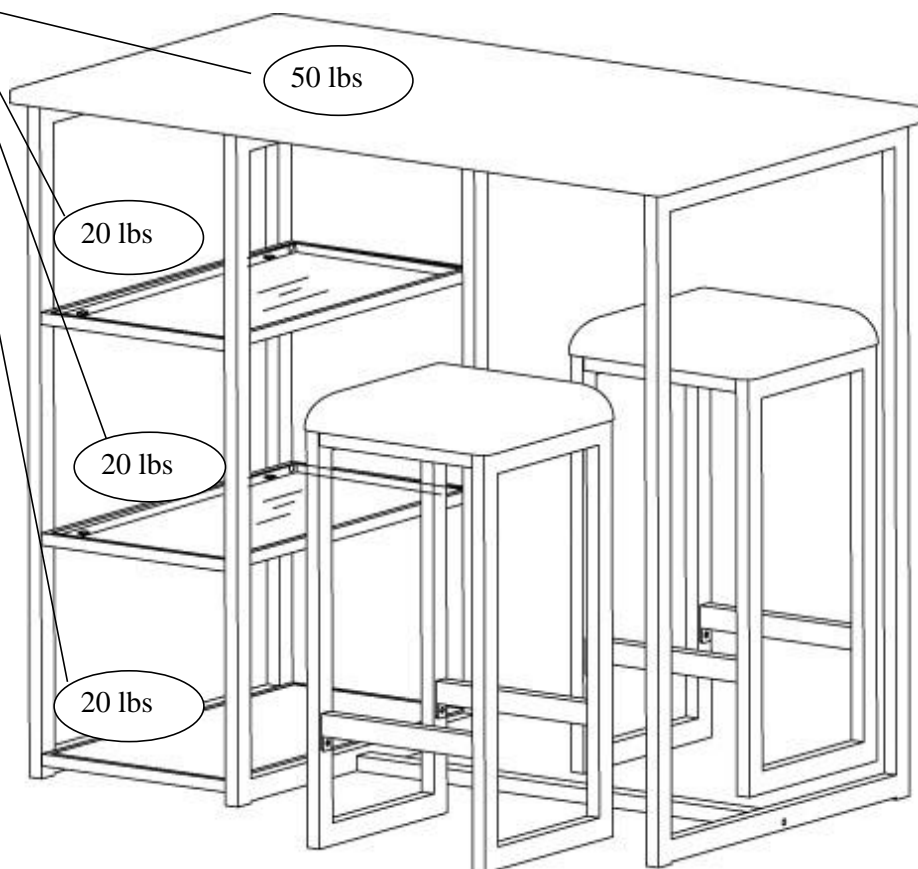


Juego de Pub 3 pz de Latón con Tapa de Falso Mármol DA7700



ADVERTENCIA: Esta unidad está diseñada para ser usada únicamente con los productos y/o los pesos máximos indicados. El uso con otros productos y/o productos más pesados que los pesos máximos indicados puede causar inestabilidad y posibles lesiones.

Peso Máximo



¡Listo! Acaba de armar su juego de pub!

NO DEVUELVA EL PRODUCTO A LA TIENDA. Si una pieza falta o está dañada, comuníquese con nuestro departamento de servicio al cliente. La reemplazaremos **SIN COSTO ALGUNO.**



Tel #: 1-800-295-1980
Correo-E: das@dorel.com
Fax #: 514-353-7819

Servicio a la Clientela

POR FAVOR, NO DEVUELVA ESTE PRODUCTO A LA TIENDA

**POR FAVOR, CONTACTE LOS REPRESENTANTES DEL SERVICIO A LA CLIENTELA
A LOS SIGUIENTES NÚMEROS SI FALTA UNA PIEZA O ESTÁ DEFECTUOSA.**

Número de teléfono del Servicio a la Clientela 1-800-295-1980
Número de fax del Servicio a la Clientela 514-353-7819
Email: das@dorel.com

Fecha de pedido:

Nombre:

Dirección de envío:
Calle y número:
Ciudad y Estado:
Código postal:

Teléfono para llamar de día:
(incluyendo código regional)

Fecha y lugar de compra:

Descripción de pieza(s) y cantidad: (Por favor, asegúrese de incluir número de modelo o número SKN)

Dirección postal del Servicio a la Clientela:

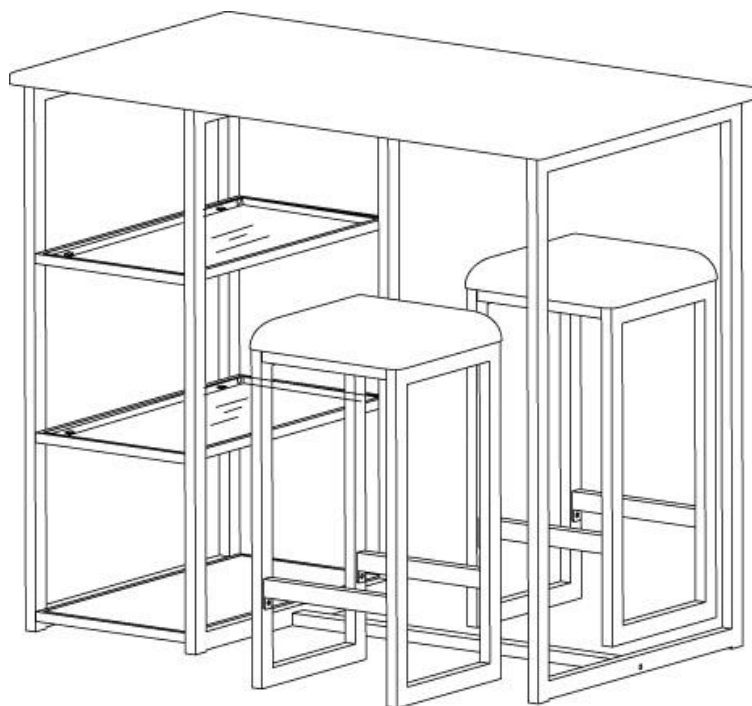
Modèle No:

DA7700

Ensemble de Pub 3 pc de Laiton avec dessus en Faux Marbre

CODE CUP :

0-65857-17486-1



NOTE:

CE MANUEL D'INSTRUCTIONS
CONTIENT INFORMATION
DE SÉCURITÉ **IMPORTANT**.
VEUILLEZ LE LIRE ET LE CONSERVER
POUR RÉFÉRENCE ULTÉRIEURE.

Numéro de lot:
(SUR LA BOITE)

Date d'achat:

____ / ____ / ____

NE RETOURNEZ PAS LE PRODUIT AU MAGASIN.
Si une pièce est manquante ou endommagée, veuillez
communiquer avec notre service à la clientèle. Nous la
remplacerons GRATUITEMENT.



Tél : 1-800-295-1980
Courriel : das@dorel.com
Fax : 514-353-7819

SERVICE À LA CLIENTÈLE

Si des pièces sont manquantes ou si vous avez des questions concernant ce produit, contactez un représentant de notre service à la clientèle d'abord!

 **APPELEZ AU 1-800-295-1980**

Vous pouvez aussi commander des pièces en écrivant à l'adresse indiquée ci-dessous. Veuillez inclure le numéro de modèle du produit, la couleur et une description détaillée de la pièce.

Service à la clientèle No. 413
12345 Boulevard Albert-Hudon, bureau 100
Montréal, Québec
Canada H1G 3L1
Courriel : das@dorel.com

NOTES :

- * Assurez-vous d'avoir toutes les pièces et composantes avant de commencer à l'assembler.
- * L'assemblage requiert deux personnes.
- * Temps d'assemblage estimé : 45-60 minutes.
- * NE PAS UTILISER d'outils électriques.
- * MISE EN GARDE: L'assemblage doit être effectué par un adulte.

ENTRETIEN ET NETTOYAGE

Époussetez la table régulièrement avec un chiffon doux et sec pour empêcher la poussière de s'accumuler. Un chiffon humide peut être utilisé à l'occasion pour nettoyer la surface. Séchez immédiatement et polir légèrement en suivant le grain. Évitez d'utiliser des nettoyants forts ou des produits abrasifs. Utilisez un service de nettoyage professionnel pour nettoyer le tissu.

Utilisez des sous-verres pour prévenir la formation d'anneaux d'humidité et des sous-plats pour protéger la surface des articles chauds. Couvrez les panneaux de rallonge (si applicable) avec un tissu protecteur doux avant de ranger. Ne pas faire glisser d'objets sur la surface - toujours les soulever.

ENTRETIEN

Veuillez vérifier les boulons/vis régulièrement et les ajuster si nécessaire.

GARANTIE LIMITÉE

Dorel garantit que ce produit est exempt de défauts de matériel et de fabrication et s'engage à remédier à un tel défaut. Cette garantie couvre un (1) an à compter de la date d'achat originale. Cette garantie est valide uniquement sur présentation d'une preuve d'achat. Celle-ci est limitée uniquement à la réparation ou au remplacement de pièces défectueuses et aucun travail de montage n'est inclus. Cette garantie ne s'applique pas à un produit qui a été incorrectement assemblé, a fait l'objet d'une mauvaise utilisation ou d'abus ou qui a été altéré ou réparé d'une façon ou d'une autre. Cette garantie vous donne des droits légaux spécifiques et vous pouvez aussi avoir d'autres droits qui varient d'une province à l'autre.

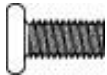







MISE EN GARDE: Si ce produit et/ou ses composantes sont endommagés ou manquants, NE L'UTILISEZ PAS.

Ensemble de Pub 3 pc de Laiton avec dessus en Faux Marbre


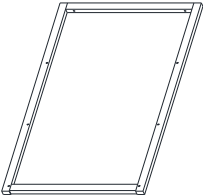
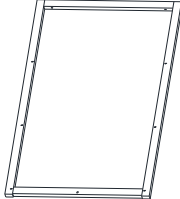
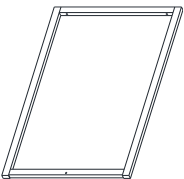


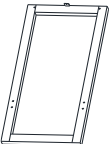






DA7700

LISTE DE QUINCAILLERIE

1	 Ø1/4"*1/2"	2	 φ1/4"*1-1/2"
BOULON 28 PCS		BOULON 8 PCS	
3	 φ1/4"*3/4"	4	 φ1/8"*5/8"
BOULON 4 PCS		VIS 14 PCS	
5	 M4	6	 φ8*2.5mm
CLÉ ALLEN 1PC		VENTOUSE 8PCS	

Ensemble de Pub 3 pc de Laiton avec dessus en Faux Marbre DA7700

LISTE DE PIÈCES

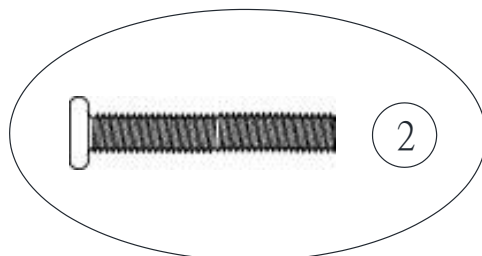
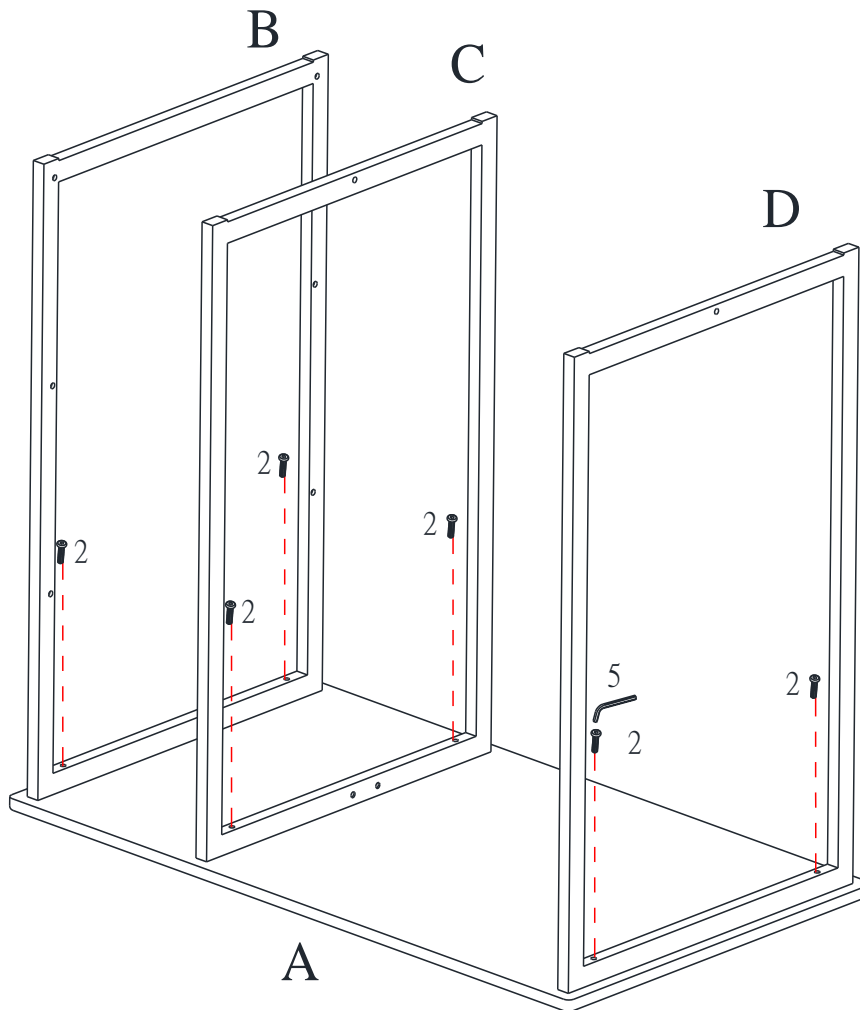
<p>A</p> 	<p>B</p> 	<p>C</p> 
<p>DESSUS DE TABLE 1PC</p>	<p>PANNEAU GAUCHE 1PC</p>	<p>PANNEAU CENTRAL 1PC</p>
<p>D</p> 	<p>E</p> 	<p>F</p> 
<p>PANNEAU DROIT 1PC</p>	<p>ÉTAGÈRE 1PC</p>	<p>CHÂSSIS 1PC</p>
<p>G</p> 	<p>H</p> 	<p>I</p> 
<p>PANNEAU TABOURET 4PCS</p>	<p>CHÂSSIS SUPÉRIEURE 4PCS</p>	<p>CHÂSSIS INFÉRIEURE 4PCS</p>
<p>J</p> 	<p>K</p> 	<p>L</p> 
<p>DESSUS TABOURET 2PCS</p>	<p>ÉTAGÈRE 2PCS</p>	<p>CADRE 2PCS</p>
<p>M</p> 		
<p>CHÂSSIS 1PC</p>		

Ensemble de Pub 3 pc de Laiton avec dessus en Faux Marbre DA7700

ETAPE 1

Attachez le panneau gauche, le panneau central et le panneau droit (B & C & D) au dessus de la tablette (A) avec les boulons (2). Utilisez la clé Allen (5) pour installer les boulons.

NOTE: Ne serrez pas complètement les boulons. Cela facilitera le travail au cours des étapes suivantes.

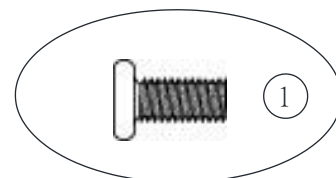
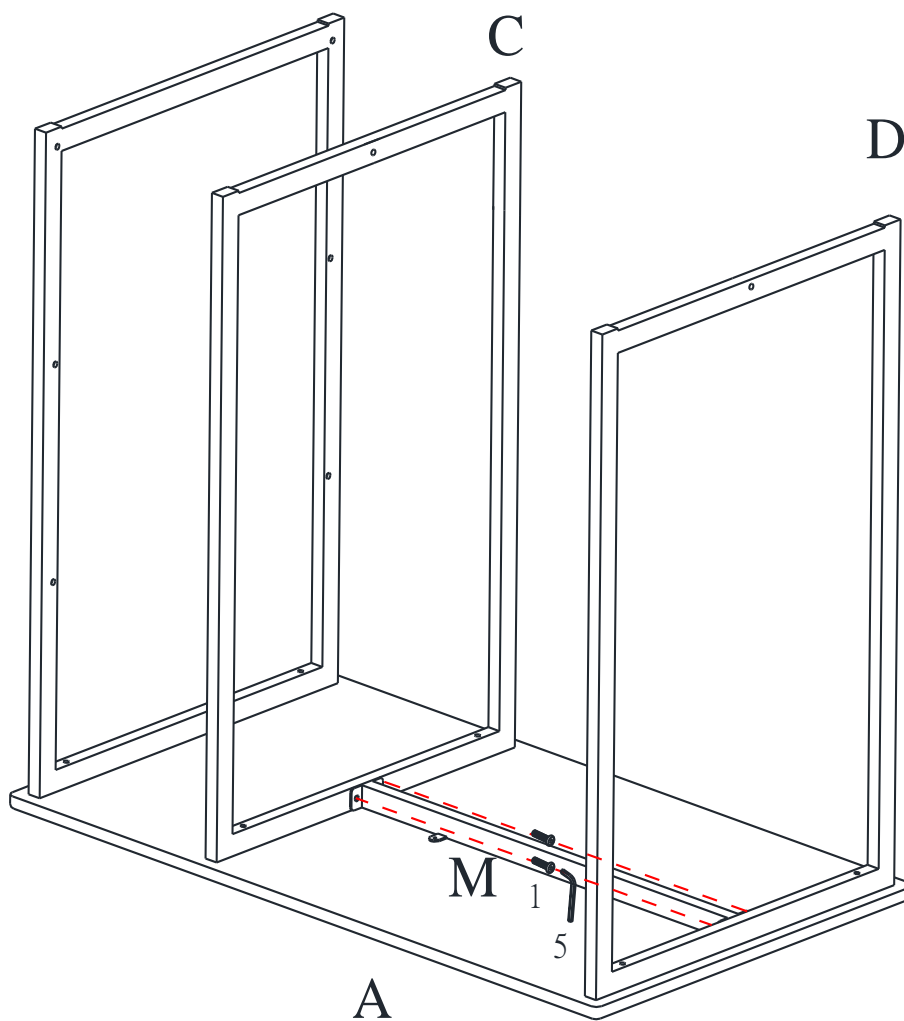


Ensemble de Pub 3 pc de Laiton avec dessus en Faux Marbre DA7700

ETAPE 2

Attachez le châssis (M) au panneau central et au panneau droit (C & D) avec les boulons (1). Utiliser la clé Allen (5) pour installer les boulons.

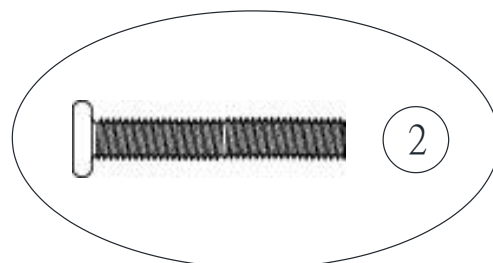
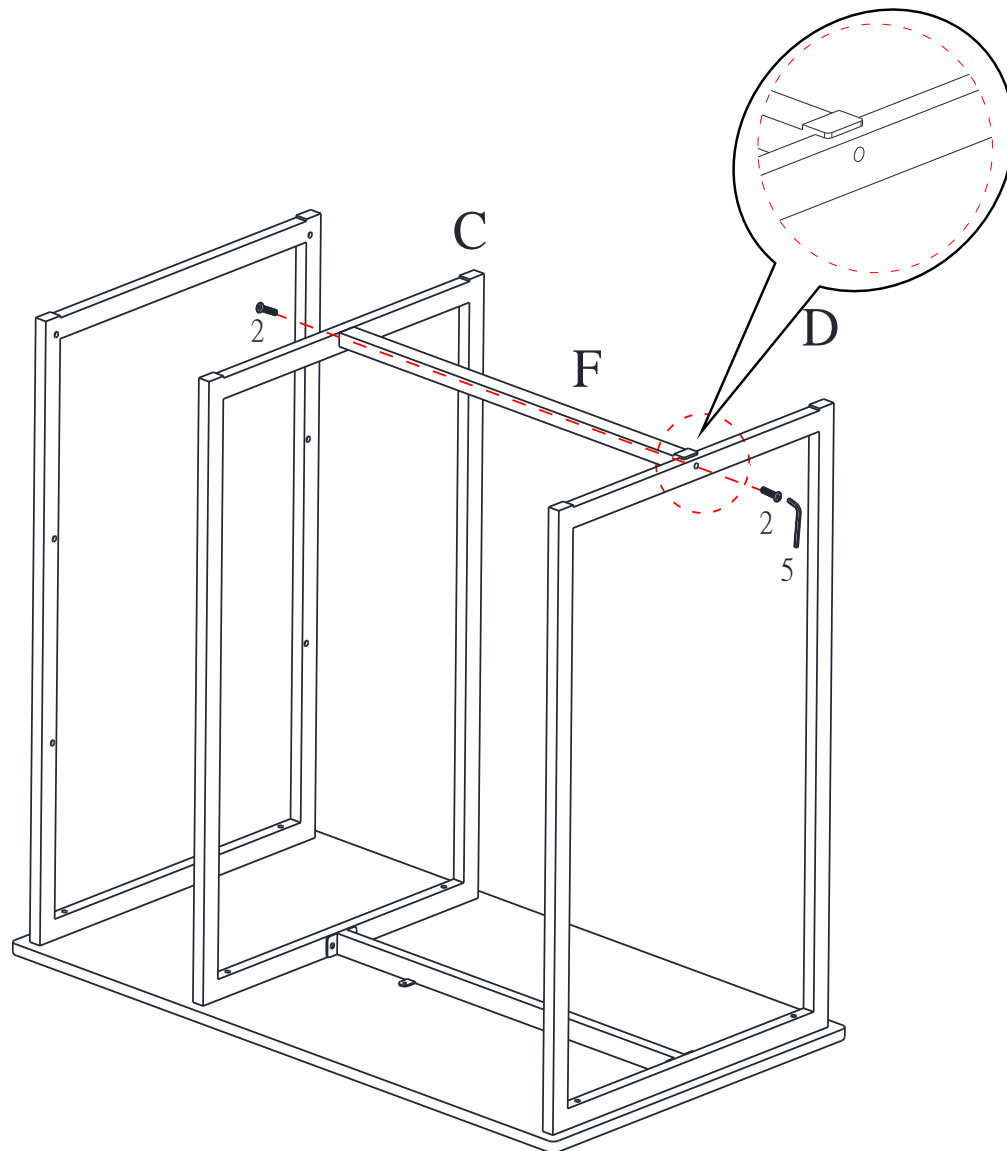
NOTE: Ne serrez pas complètement les boulons. Cela facilitera le travail au cours des étapes suivantes.



Ensemble de Pub 3 pc de Laiton avec dessus en Faux Marbre DA7700

ETAPE 3

Attachez le châssis (F) au panneau central et au panneau droit (C & D) avec les boulons (2). Utilisez la clé Allen (5) pour installer et serrer les boulons.

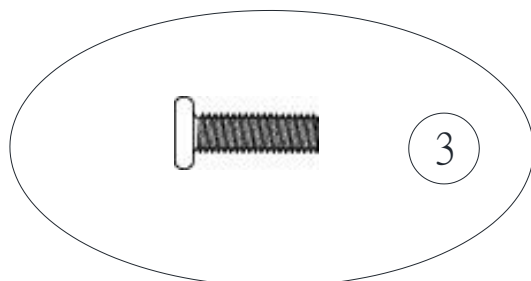
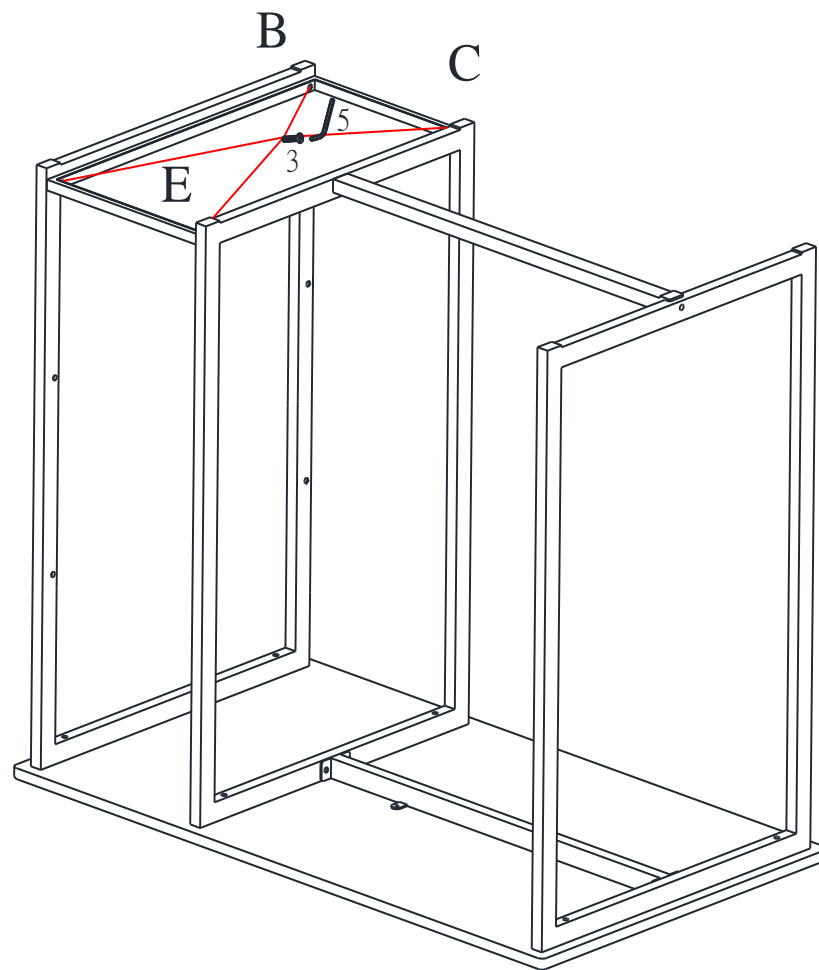


Ensemble de Pub 3 pc de Laiton avec dessus en Faux Marbre DA7700

ÉTAPE 4

Fixez les étagères (E) au panneau gauche et au panneau central (B & C) avec les boulons (3). Utilisez la clé Allen (5) pour installer les boulons.

NOTE: Ne serrez pas complètement les boulons. Cela facilitera le travail au cours des étapes suivantes.

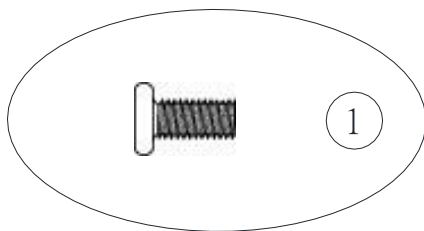
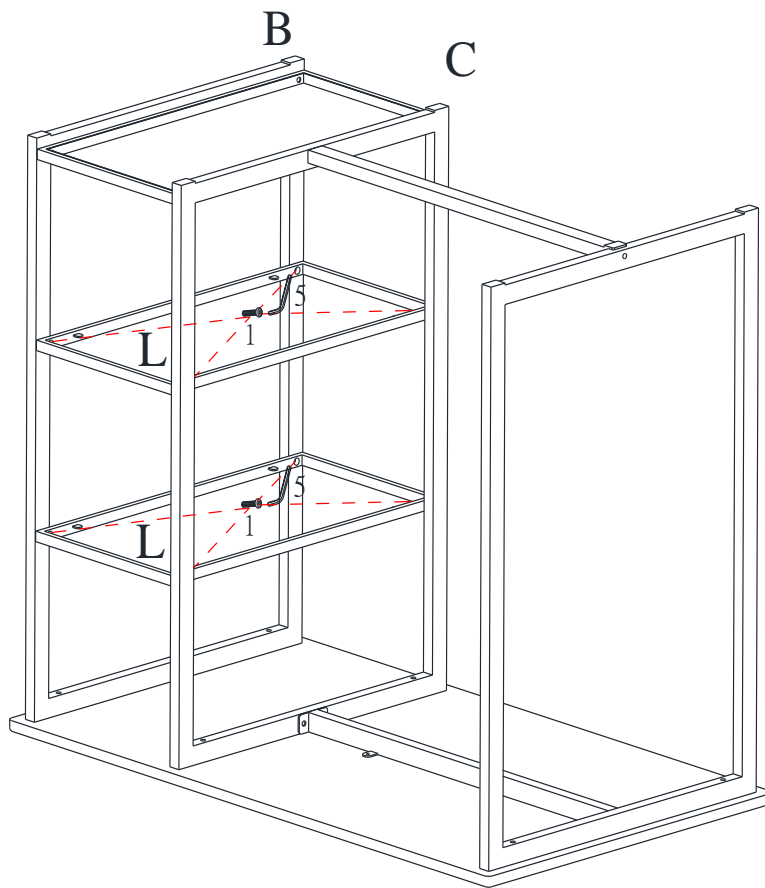


Ensemble de Pub 3 pc de Laiton avec dessus en Faux Marbre DA7700

ÉTAPE 5

Attachez l'étagère (L) au panneau central et au panneau droit (B et C) avec des boulons (1). Utilisez la clé Allen (5) pour installer les boulons.

NOTE: Ne serrez pas complètement les boulons. Cela facilitera le travail au cours des étapes suivantes.



Ensemble de Pub 3 pc de Laiton avec dessus en Faux Marbre

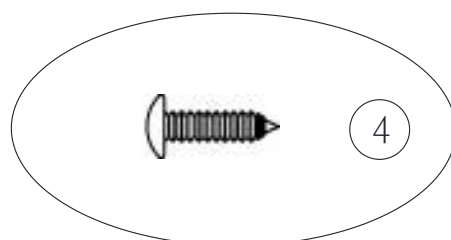
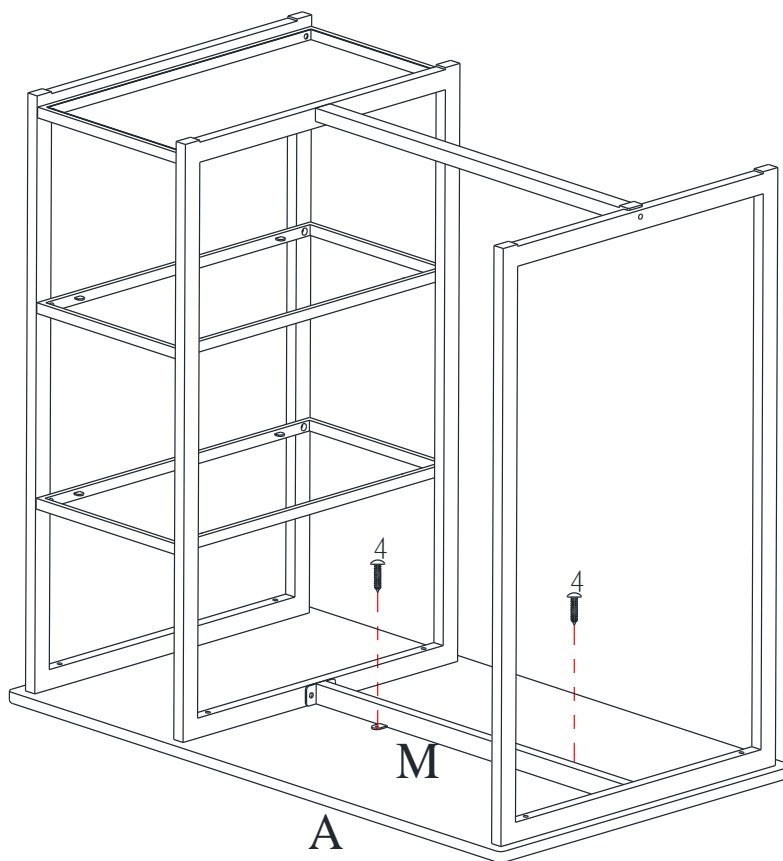
DA7700

ÉTAPE 6

Attachez le châssis (M) au dessus de table (A) avec les vis (4). Utilisez un tournevis Phillips (non inclus) pour installer les vis (4).

NOTE: Les vis (4) feront leurs propres trous. N'utilisez pas d'outils électriques pour serrer les vis.

Avec l'aide d'une autre personne, tournez la table debout.



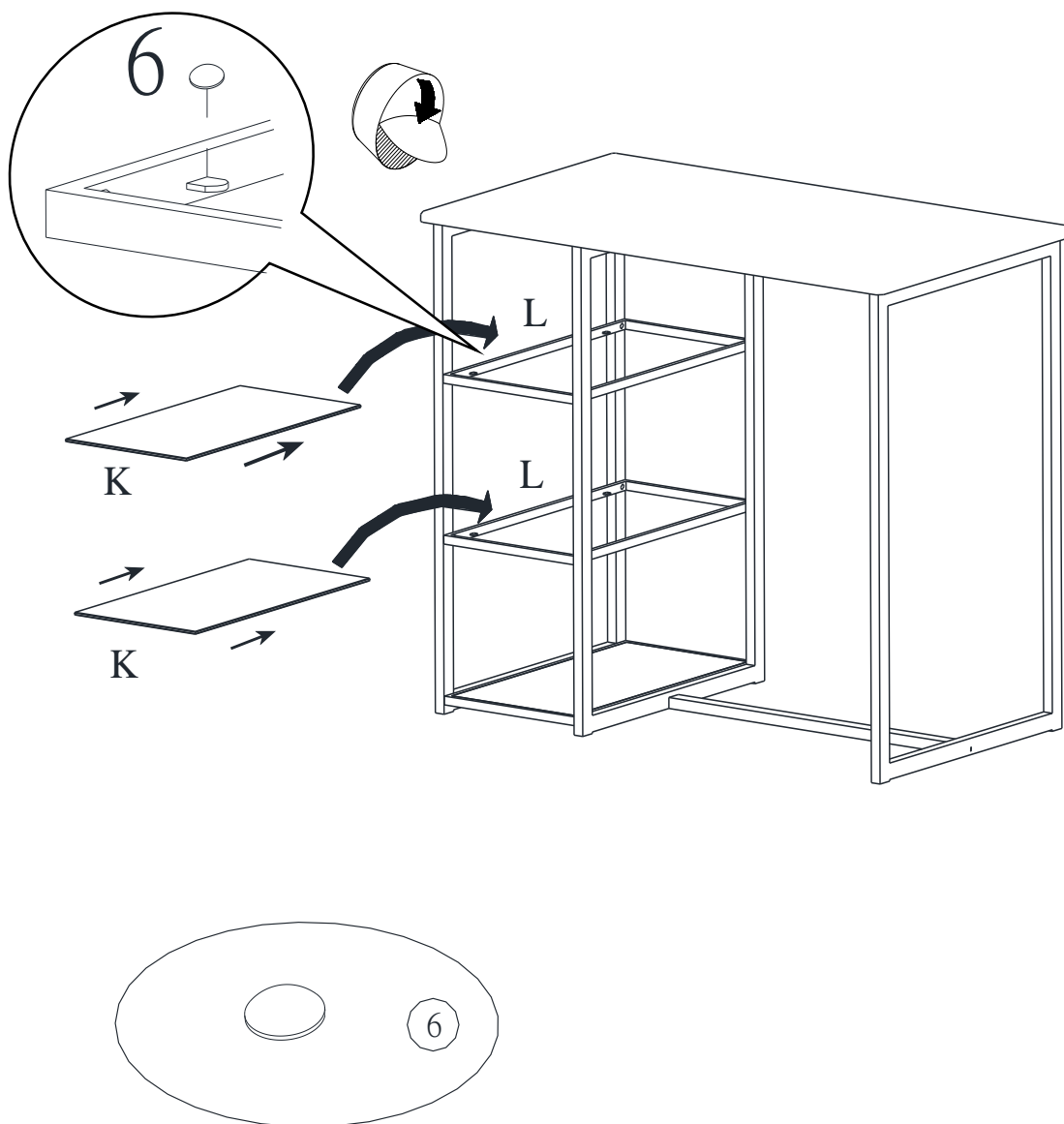
Ensemble de Pub 3 pc de Laiton avec dessus en Faux Marbre DA7700

ÉTAPE 7

Avec l'aide d'une autre personne, tournez la table debout.

Placer les ventouses (6) aux quatre coins de chaque cadre d'étagère (L). Mettez les étagères (K) sur les cadres.

Assurez-vous de placer les étagères (K) dans le centre du cadre.



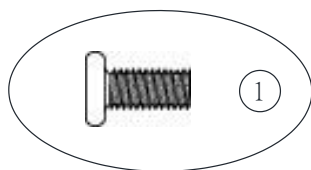
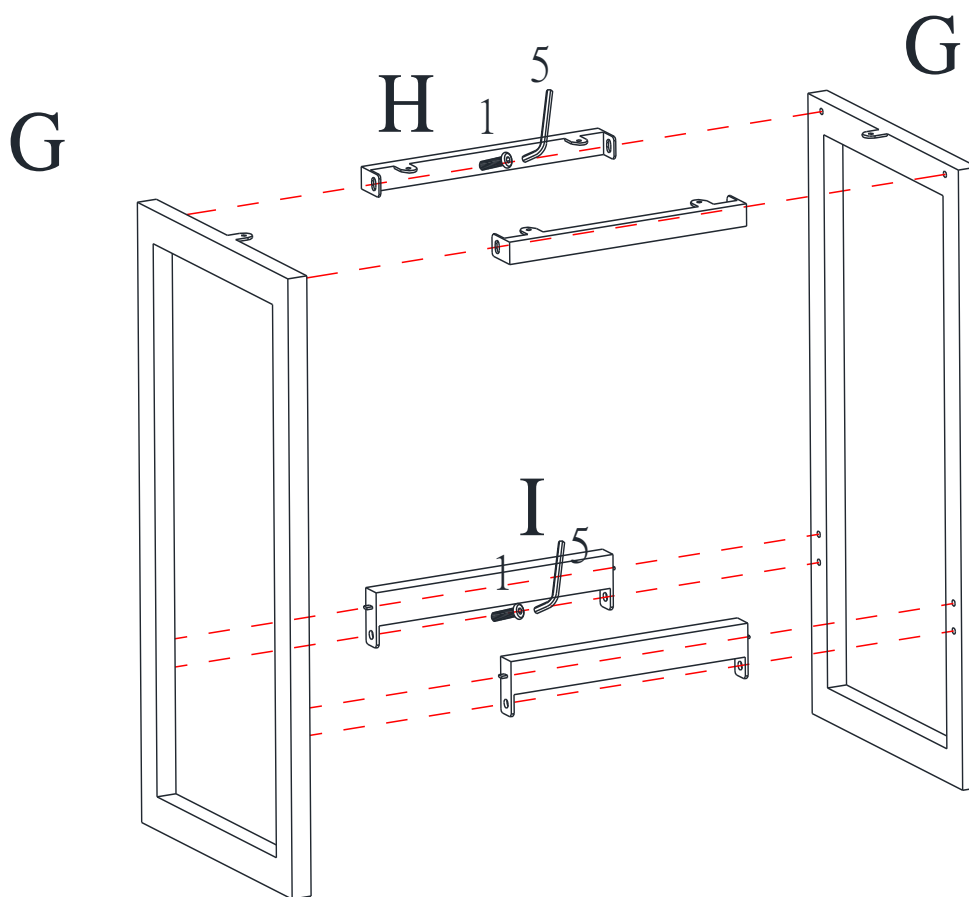
Ensemble de Pub 3 pc de Laiton avec dessus en Faux Marbre DA7700

ÉTAPE 8

Fixez les châssis inférieur et supérieur (I & H) au panneau de tabouret (G) avec des boulons (1).

Utilisez la clé Allen (5) pour installer les boulons.

NOTE: Assurez-vous que les supports en métal sur les châssis (H) et les panneaux du tabouret (G) font face à l'intérieure du tabouret.



Ensemble de Pub 3 pc de Laiton avec dessus en Faux DA7700

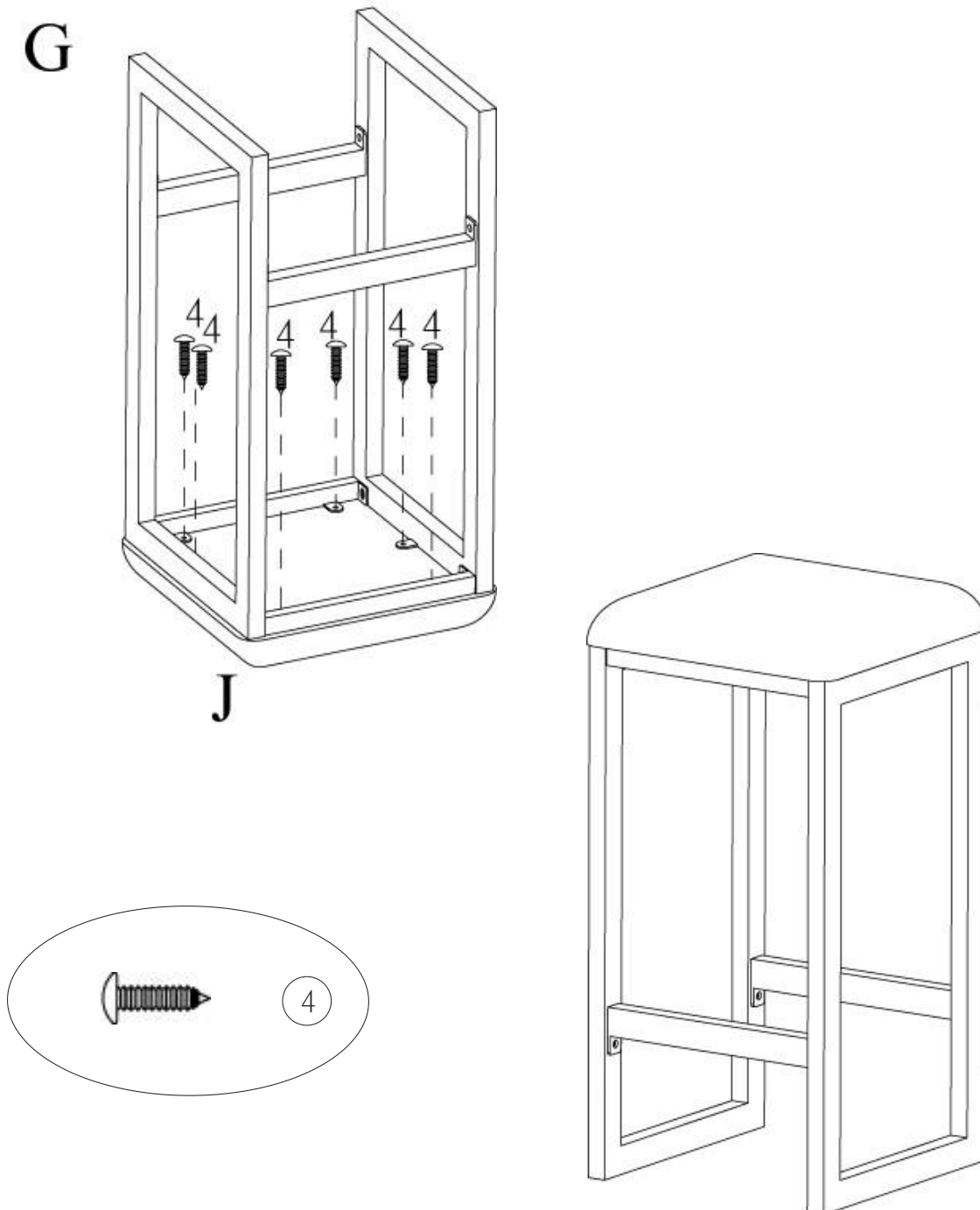
ÉTAPE 9

Fixez la dessus du siège (J) au cadre des tabourets précédemment assemblé avec les vis (4). Utilisez un tournevis Phillips (non inclus) pour installer les vis (4)

NOTE: Les vis (4) feront leurs propres trous. N'utilisez pas d'outils électriques pour serrer les boulons.

Retournez le tabouret à l'endroit.

Répétez les étapes 8-9 pour assembler les tabourets restants.

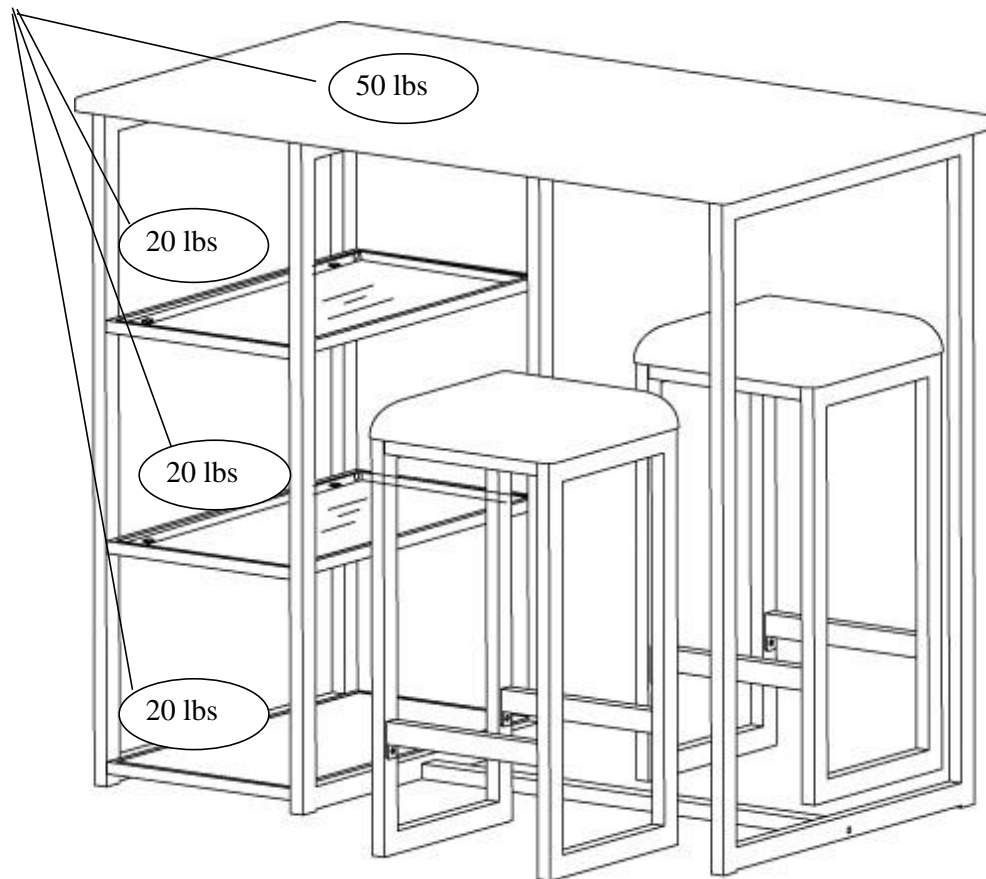


Ensemble de Pub 3 pc de Laiton avec dessus en Faux Marbre DA7700



ATTENTION: Cette unité est conçue pour être utilisée seulement avec les produits et/ou les poids maximum indiqués. L'utilisation avec d'autres produits et/ou des produits plus lourds que les poids maximum indiqués peut entraîner de l'instabilité et causer des blessures.

Poids maximum



Voilà! Vous avez terminé d'assembler votre ensemble de pub.

NE PAS RETOURNER LE PRODUIT AU MAGASIN.

Si une pièce est manquante ou endommagée, contactez notre Service à la clientèle. Nous remplacerons la pièce **GRATUITEMENT.**



Tél #: 1-800-295-1980
Courriel: das@dorel.com
Télécopieur #: 514-353-7819

MODÈLE #: DA7700

Service à la Clientèle

S.V.P. NE PAS RETOURNER CE PRODUIT AU MAGASIN

S.V.P. CONTACTEZ NOS REPRÉSENTANTS DU SERVICE À LA CLIENTÈLE AUX NUMÉROS SUIVANTS SI VOUS AVEZ DES PIÈCES MANQUANTES OU DÉFECTUEUSES.

No. de téléphone du Service à la clientèle: 1-800-295-1980
No. du télécopieur du Service à la clientèle: 514-353-7819 Courriel: das@dorel.com

Date de la demande :

Nom :

Adresse de livraison :
Numéro & Rue :
Ville & Province :
Code Postal :

No. de téléphone (jour) :
avant le code régional)

Date & Nom du Magasin :

Description & quantité de pièce(s): S.V.P. ne pas oublier le numéro de modèle ou de SKU)

Adresse postale du Service à la clientèle :
Département du Service à la clientèle No. 413, 12345, boul. Albert-Hudon, Suite 100, Montréal, QC, H1G 3L1