

Digital "Switch-Mode" Power Supply
Alimentation numérique avec « Mode Interrupteur » ("Switch-Mode")
Alimentatore digitale switching
Fuente de alimentación Digital, "Switch-Mode"
Digitale Stromversorgungseinheit mit Schalter

Turning the Dolphin ON to start it working

1. Plug the floating cable from the Dolphin into the power supply unit
2. Plug the electrical cable from the power supply unit into the mains

Mise sous tension du Dolphin

1. Reliez le câble flotteur du Dolphin au bloc d'alimentation
2. Reliez le câble électrique du bloc d'alimentation au secteur

Avviare Dolphin

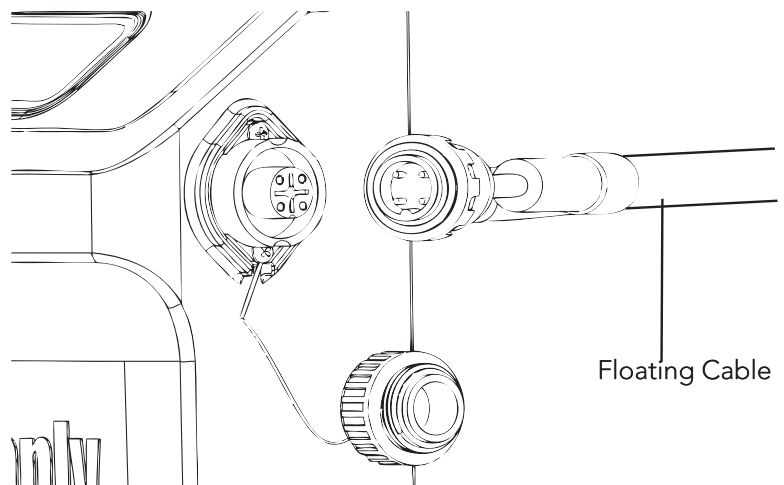
1. Collegare il cavo galleggiante di Dolphin all'alimentatore elettrico
2. Collegare il cavo elettrico dell'alimentatore elettrico alla presa di rete

Activar el Dolphin

1. Enchufe el cable flotador del Dolphin en la unidad de la fuente de alimentación
2. Enchufe el Cable Eléctrico de la Unidad de la fuente de alimentación en la red eléctrica

Anschalten des Dolphin-Roboters

1. Verbinden Sie das Schwimmkabel des Dolphin-Roboters mit der Stromversorgungseinheit
2. Verbinden Sie das Stromkabel der Stromversorgungseinheit mit dem Stromnetz



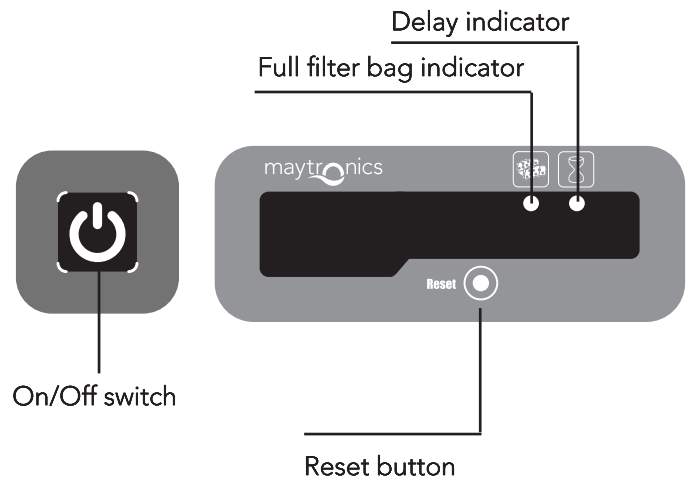
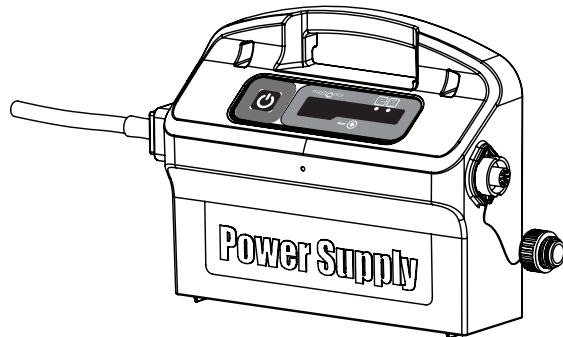
3. Press the ON/OFF switch on the power supply unit.
The Dolphin will now start to work

3. Appuyez sur l'interrupteur de marche/ arrêt (ON/ OFF).
Le Dolphin va maintenant entamer son cycle de nettoyage

3. Premere l'interruttore ON/OFF.
Dolphin inizierà così a funzionare

3. Presione el interruptor de Encendido/Apagado.
El Dolphin empezará ahora a trabajar

3. Betätigen Sie den AN-/AUS-Schalter.
Daraufhin beginnt der Dolphin-Roboter mit der Arbeit



- Input - 100-250 AC Volts
- 50-60 Hertz
- 180 Watt
- Output - 30 VDC
- IP 54

