

For more information about Audubon, including how to become a member, visit www.audubon.org or call 800-876-0994.

Be sure to look for other Audubon bird-related products.

A National Audubon Society Licensed Product.

Audubon is a trademark of National Audubon Society, Inc.



We guarantee satisfaction. Please write us for prompt service

WOODLINK®
P.O. Box 508
Mount Ayr, IA 50854
www.woodlink.com

CLEANING YOUR FEEDER

To help keep birds healthy, you should clean your feeder monthly. Clean out any old seed from the feeder and then wash with a mild soap solution and a little bleach.

HELPFUL HINTS FOR ATTRACTING BIRDS

- When placing your feeder, allow privacy for the birds. Avoid areas where there is excessive noise from dogs, driveway traffic, and slamming doors. Use a location that is as quiet and undisturbed as possible. Set the feeder back several yards from the window so indoor activities will not scare the birds away.
Normally, a corner of the yard near some shrubs or a fence is ideal. Bushes permit a social arena where birds may light, preen, search for food and maintain pecking order. Where your yard meets deciduous trees and where the shrubbery ends and garden begins all serve as mini-habitats. These areas offer the interspersing of plants and perches that birds love to utilize. By taking advantage of little "waste areas" in your yard you will be able to provide the privacy needed to maintain a population of feeding station visitors.
- When setting up your new feeder, wipe off the feeder with a damp cloth. It takes time for birds to become used to something new in their environment. To help attract birds, sprinkle seed on the ground under the feeder.
- Do not be discouraged if it takes time for birds to respond to a new feeder. Frequency of feeding can depend on where you live, the number of trees and other feeders in your area. A poor winter at the feeder -- low numbers, few species -- is usually a sign of a mild winter or abundant natural food rather than some sort of catastrophe.
- Birds eat grit along with their food to help them digest it. During the winter, you can scatter sand near the feeder to help the birds, since natural grit may be frozen or hard to find.
- Cardinals, blue jays and house sparrows are often the first visitors to a new feeder. When titmice, woodpeckers and nuthatches begin coming in, you've established an effective feeding station.
- Enjoy watching the birds that will come to dine at your new feeder!

NETTOYAGE DE VOTRE MANGEOIRE

Pour aider au maintien en bonne santé des oiseaux, vous devriez nettoyer votre mangeoire mensuellement. Retirez toutes les vieilles graines de celle-ci, puis lavez-la avec une solution de savon doux et un peu d'eau de Javel.

CONSEILS UTILES POUR ATTIRER LES OISEAUX

- Lorsque vous installez votre mangeoire, assurez-vous que les oiseaux disposent d'isolement. Évitez les endroits où il y a des chiens excessivement bruyants, les rues ou voies de circulation et les portes qui claquent. Choisissez un emplacement qui soit aussi tranquille et paisible que possible. Placez la mangeoire plusieurs mètres en arrière de la fenêtre pour que les activités à l'intérieur de la maison n'effraient pas les oiseaux.
Un coin de cour à proximité de certains arbustes ou d'une clôture représente un endroit idéal. Les buissons offrent un point de rencontre aux oiseaux, à partir duquel ils peuvent prendre le soleil, se lisser les plumes, trouver de la nourriture et organiser leur hiérarchie. Les arbres à feuilles caduques ou les arbustes de votre jardin offrent des petites habitats. Ces endroits offrent un enchevêtrement de branches et de plantes qu'apprécient les oiseaux. En exploitant les petites « zones désertes » de votre jardin, vous serez en mesure de fournir l'intimité nécessaire au maintien d'une population de visiteurs auprès de la mangeoire.
- Lorsque vous installez votre nouvelle mangeoire, essayez-la avec un chiffon humide. Il faut du temps aux oiseaux pour s'habituer à quelque chose de nouveau dans leur environnement. Pour aider à attirer les oiseaux, saupoudrez de graines le sol sous la mangeoire.
- Ne vous découragez pas si cela prend du temps pour que les oiseaux se montrent réceptifs à votre nouvelle mangeoire. La fréquence de leur alimentation peut dépendre de l'endroit où vous vivez, du nombre d'arbres et d'autres mangeoires dans votre région. Un hiver attirant une faible quantité d'invidus et d'espèces est généralement le signe d'un hiver doux ou de nourriture naturelle abondante plutôt qu'une quelconque catastrophe.
- Les oiseaux mangent des petites roches avec leur nourriture pour les aider à digérer. Durant l'hiver, vous pouvez répartir du sable près de la mangeoire pour aider les oiseaux, car la roche peut être gelée ou difficile à trouver.
- Les cardinaux, les geais bleus et les moineaux communs sont souvent les premiers visiteurs d'une nouvelle mangeoire. Lorsque les mésanges, les pics et sittelles commencent à venir, c'est le signe que vous avez créé un point d'alimentation efficace.
- Profitez de la vue des oiseaux qui viennent dîner dans votre nouvelle mangeoire!

LIMPIEZA DEL ALIMENTADOR

Para ayudar a mantener sanas a las aves, se debe limpiar el alimentador una vez al mes. Retire las semillas viejas del alimentador y luego lávelo con una solución de jabón suave y un poco de lejía.

CONSEJOS ÚTILES PARA ATRAER A LAS AVES

- Al colocar el alimentador, garantice la intimidad de las aves. Evite las áreas donde haya exceso de ruido procedente de perros, tránsito de entrada y portazos. Utilice un lugar que sea lo más tranquilo y silencioso posible. Sitúe el alimentador a varios metros de las ventanas para que las actividades en ambientes interiores no asusten a las aves.
Por lo general, el lugar ideal es un rincón del patio cerca de algunos arbustos o de una cerca. Los arbustos permiten un espacio social en el que las aves pueden recibir luz, acicalarse, buscar alimentos y mantener el orden jerárquico. Las áreas del patio que tengan árboles caducifolios y donde terminen los arbustos y comience el jardín pueden servir como minihabitats. Estas áreas ofrecen la intercalación de plantas y perchas que a las aves les encanta utilizar. Al aprovechar las "áreas residuales" pequeñas del jardín, se podrá proporcionar la intimidad necesaria para mantener una población de visitantes de la estación de alimentación.
- Al instalar su nuevo alimentador, límpielo con un paño húmedo. Se necesita tiempo para que los pájaros se acostumbren a algo nuevo en su entorno. Para ayudar a atraer a las aves, esparza semillas en el suelo debajo del alimentador.
- No se desanime si se tarda tiempo para que las aves respondan a un nuevo alimentador. La frecuencia de la alimentación depende del lugar en el que usted viva, de la cantidad de árboles y de alimentadores que se encuentren en su zona. Un número bajo de individuos y pocas especies en el alimentador durante el invierno, es generalmente una señal de un invierno suave o de abundante alimento natural, en lugar de algún tipo de catástrofe.
- Las aves consumen gravilla junto con su alimento con el fin de que ésta les ayude a digerirlo. Durante el invierno, se puede dispersar arena cerca del alimentador para ayudar a las aves, ya que la gravilla natural puede congelarse o puede ser difícil encontrar.
- Los cardenales, los azulejos y los gorriones son normalmente los primeros visitantes de un nuevo alimentador. Cuando comienzan a llegar páridos, pájaros carpinteros y trepadores, entonces usted ha establecido una estación de alimentación efectiva.
- ¡Disfrute observando las aves que van a venir a cenar al nuevo alimentador!

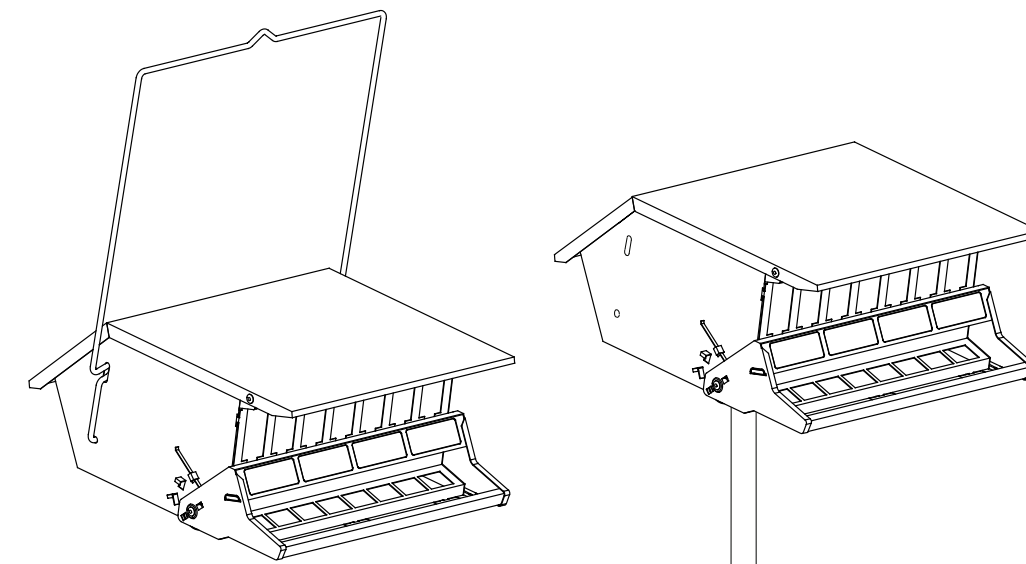
 Audubon

7511i

Bird's Delight Squirrel Proof Bird Feeder



Hanging or Pole-Mount!
Montée sur mât ou suspendue
Para poste o colgante



- * Poles not included
- * Les perches ne sont pas incluses
- * No se incluyen postes

Figure A MOUNTING FEEDER TO POLE BRACKET

- 1) Line up mounting bracket (D) with holes in the bottom of the feeder. Insert 4 screws (A) through the inside bottom of the feeder and holes in the mounting bracket. Attach hex nuts (B). Tighten.
- 2) Insert U Bolt (C) through mounting bracket (D).
- 3) Position one section of pole (not included) small end up through mounting bracket. *Universal Pole Kit (model 75860) available to you. Please call 1-800-635-3831 to place your order*
- 4) Slide mounting clamp (F) into position.
- 5) Put on washers (G) and hex nuts (H). Tighten.

Figure B MOUNTING HANGER

- 1) Remove hanger from inside of feeder and unfold arms.
- 2) Lower hanger over feeder.
- 3) Position hanger in the hole and slot on each side of the feeder.
- 4) To secure hanger, open lid (as shown in section C) and slide retaining clips on to hanger inside of feeder (as shown in step 4).

Figure C SEALING AND FILLING YOUR FEEDER

- 1) Gently push down on the top of the feeder and squeeze the release latch to open the top.
- 2) Raise the lid.
- 3) To keep small seeds from falling out of your feeder, apply the supplied mylar tape pieces over the inside cut-outs for the adjustment notches and the latch slot, as shown (black electrical tape is an effective sealer as well).
- 4) When filling feeder with seed, close the feed gate by pressing down on the perch. This will keep the seed from falling out the front.
- 5) Swing the lid closed while holding latch open.

Figure D ADJUSTING YOUR FEEDER

Your squirrel-proof bird feeder is designed to keep out unwanted birds or animals. The springs on either side of the feeder slide out of the slots for adjustment to light, medium, and heavy. We suggest a medium weight setting for general purpose feeding, though you will want to experiment with the weight settings to achieve the desired result.
Note: Use the same setting on both sides.

Figure A MONTAGE DE LA MANGEOIRE SUR UNE BRIDE DE POTEAU

- 1) Aligner le support d'assemblage (D) dans les trous situés dans le bas de la mangeoire. Insérer quatre vis (A) à travers le fond, à l'intérieur de la mangeoire et dans les trous du support d'assemblage. Serrer les écrous hexagonaux (B).
- 2) Insérer le boulon en U (C) à travers le support d'assemblage (D).
- 3) Positionner vers le haut la petite extrémité du mât (non inclus) à travers le support d'assemblage. *Vous pouvez utiliser le poteau universel (modèle 75860). Téléphonez au 1-800-635-3831 pour passer commande.*
- 4) Glisser l'attache (F) en position.
- 5) Placer les rondelles (G) et les écrous hexagonaux (H), puis serrer.

Figure B MONTAGE DE L'ANSE DE SUSPENSION

- 1) Retirez le cintre de l'intérieur du conducteur et dévoilez les bras.
- 2) Abaissez le cintre au-dessus du conducteur.
- 3) Positionner l'anse de suspension dans le trou et dans la fente sur les côtés de la mangeoire.
- 4) Pour immobiliser l'anse de suspension, ouvrir le couvercle (voir la section C) et placer les agrafes de retenue sur l'anse de suspension à l'intérieur de la mangeoire.(voir l'étape 4).

Figure C FERMETURE ET REMPLISSAGE DE LA MANGEOIRE

- 1) Appuyer doucement sur la partie supérieure de la mangeoire et presser le loquet pour ouvrir le couvercle.
- 2) Soulevez le couvercle
- 3) Pour empêcher les petites graines de tomber hors de la mangeoire, placer les morceaux de ruban de mylar (fournis) sur les ouvertures découpées à l'intérieur pour les encoches de réglage et le logement du loquet (voir l'illustration)(la cinta negra aislante es, además, un sellador eficaz).
- 4) Lors du remplissage avec les graines, fermer le volet de sortie - appuyer la mangeoire contre la perche; ainsi les graines ne tomberont pas par l'avant.
- 5) Rabattre le couvercle pour le fermer tout en maintenant le loquet ouvert.

Figure D RÉGLAGE DE LA MANGEOIRE

La conception de cette mangeoire empêche les écureuils et autres animaux ou oiseaux indésirables d'y accéder. Les ressorts sur les côtés de la mangeoire sont réglables à trois niveaux de poids (léger, moyen, lourd). Nous suggérons le réglage intermédiaire initialement, mais il va de soi que vous pouvez expérimenter pour déterminer le réglage approprié en fonction du poids des oiseaux que vous désirez nourrir.
Note: Utiliser le même réglage des deux côtés.

Figure A MONTAJE DEL COMEDERO A UN SOPORTE DE POSTE

- 1) Debe alinear la ménsula (D) con los agujeros del fondo del comedero. Inserte los cuatro tornillos (A) por el fondo interior hasta los agujeros de la ménsula. Ponga las tuercas hexagonales (B) y apriete.
- 2) Inserte el pemo en U (C) a través de la ménsula (D).
- 3) Inserte la punta más aguda del poste (non compris) en la ménsula. *Disponemos del conjunto de poste universal (modelo 75860). Sirvase llamar al número 1-800-635-3831 para efectuar el pedido correspondiente.*
- 4) Deslice la abrazadera (F) hasta su posición final.
- 5) Coloque las arandelas (G) y tuercas hexagonales (H) y apriete.

Figure B COLGADOR DE MONTAJE

- 1) Quite la suspensión desde adentro del alimentador y revele los brazos.
- 2) Baje la suspensión sobre alimentador.
- 3) Coloque el colgador en posición en el agujero y ranura en cada lado del comedero.
- 4) Para asegurar el colgador, abra la tapa (como se muestra en la sección C) y deslice las presillas de retención sobre el colgador dentro del comedero (como se muestra en el paso 4).

Figure C SELLADO Y LLENADO DE SU COMEDERO

- 1) Empuje suavemente hacia abajo la parte superior del comedero y apriete el cerrojo para abrirla.
- 2) Levante la tapa completamente.
- 3) Para evitar que las semillas pequeñas se caigan de su comedero, aplique las piezas de cinta mylar provistas sobre los recortes interiores de las ranuras de ajuste y la ranura del cerrojo, como se muestra (le ruban isolant électrique noir est également efficace à cette fin).
- 4) Cuando llene el comedero con semilla, cierre la compuerta de alimentación presionando en la percha. Esto evitará que la semilla se caiga por delante.
- 5) Gire la tapa para cerrarla a la vez que mantiene abierto el cerrojo.

Figure D AJUSTE DE SU COMEDERO

Su comedero para pájaros a prueba de ardillas está diseñado para alejar a los pájaros o animales no deseados. Los resortes en ambos lados del comedero se deslizan fuera de las ranuras para ajustarlos a peso ligero, mediano o pesado. Sugerimos un ajuste para peso mediano para alimentación de propósito general, aunque usted puede preferir experimentar con los ajustes de pesos de pájaros hasta lograr el resultado deseado.
Nota: Use el mismo ajuste en ambos lados.

