



# Guía de la Asamblea

Modelo Numbers:

12601559

12601578

12601663

12601664

12601665

12601688



---

**ELÉCTRICO**

(Español)

42804642 • 06/21/2011

**PRECAUCIÓN** Para su seguridad, antes de funcionar, lea el & de la guía del producto; Guía de cocinar al aire libre proporcionado esta parrilla.

**Los primeros ..... componentes de la parrilla de SEGURIDAD pueden tener filos. Tenga cuidado al manejar la parrilla parte durante la asamblea. Sugerimos que usted use un par robusto de guantes de cuero mientras que la manipulación de la parrilla parte.**

### **ANTES de usted comience el montaje de su parrilla....**

1. Quite cuidadosamente todos los componentes del cartón.
2. Familiarícese con los componentes y el hardware usados para la asamblea.
3. Observe por favor que el hardware usado para la asamblea no se puede demostrar tamaño real.
4. Después de quitar componentes del cartón, parta el cartón abierto y utilícelo como un cojín suave, rasguñar-libre del trabajo para montar su parrilla.

### **ANTES de usted parrilla....**

1. Lea el & de la guía del producto; Guía de cocinar al aire libre
2. Coloque la parrilla con seguridad lejos de & de las paredes; estructuras
3. Pre-calentar la parrilla - 15 minutos (5) , alto, la parrilla de la temporada.

#### **OBSERVE....**

Instalador: Deje las instrucciones con la parrilla.

Consumidor: Conserve las instrucciones para la referencia.

La parrilla se debe instalar de acuerdo con códigos locales .....

Diseñado para el uso al aire libre solamente...

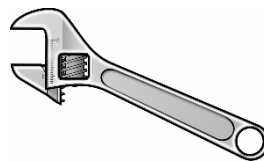
Lea todas las instrucciones antes de funcionar...

### **HERRAMIENTAS REQUERIDAS PARA LA ASAMBLEA**

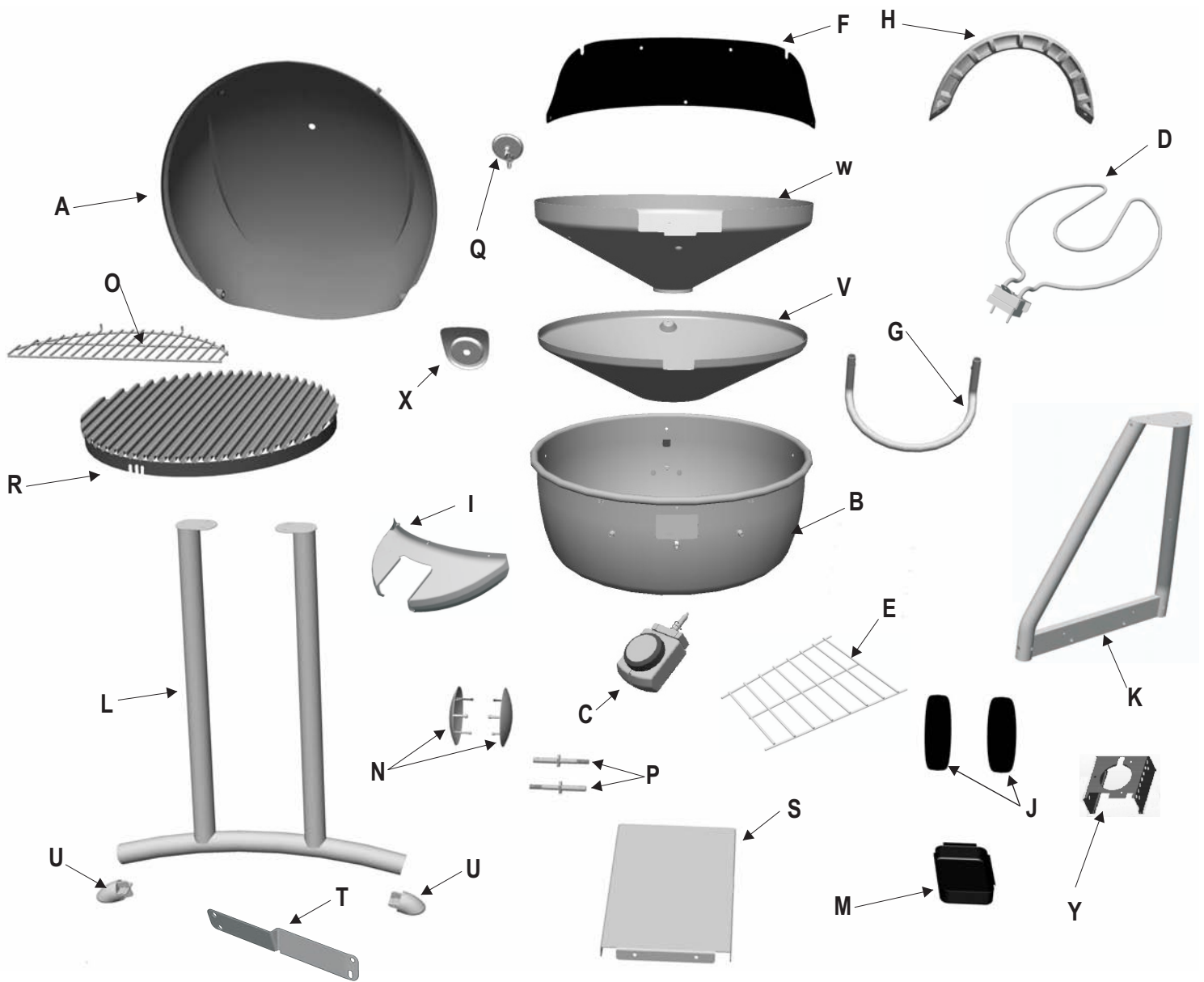
(No proveído)



Destornillador Phillips



Pequeña llave ajustable



Llave Qty	Descripción	Llave Qty	Descripción	Llave Qty	Descripción
A	1 Parrilla Tapa	M	1 Engrase la bandeja	Y	1 Guía de engrase la bandeja
B	1 Parte inferior del cuerpo	N	2 Tapacubos	---	1 Paquete de hardware
C	1 Controlador	O	1 Calentamiento plataforma	---	1 Guía de montaje, Inglés
D	1 Elemento de montaje	P	2 Eje	—	1 Guía de montaje, Español, opcional
E	1 Alambre de plataforma	Q	1 Indicador de calor	—	1 Guía de montaje, Francés, opcional
F	1 Viento escudo	R	1 Ralle de Cocina	—	1 Guía del producto, Inglés
G	1 Toalla Barra	S	1 Cesta de plataforma	—	1 Guía del producto, Español, opcional
H	1 Mango Tapa	T	1 Cesta Soporte	—	1 Guía del producto, Francés, opcional
I	1 Caja de control	U	2 Gorro pierna	—	1 Guía de la parrilla, Inglés
J	2 Rueda	V	1 Escudo de calor	—	1 Guía de la parrilla, Español, web sólo
K	1 Piernas traseras asamblea	W	1 Reflector interior (tazón de porcelana)	—	1 Guía de la parrilla, Francés, opcional
L	1 La pata delantera asamblea	X	1 Bisel		

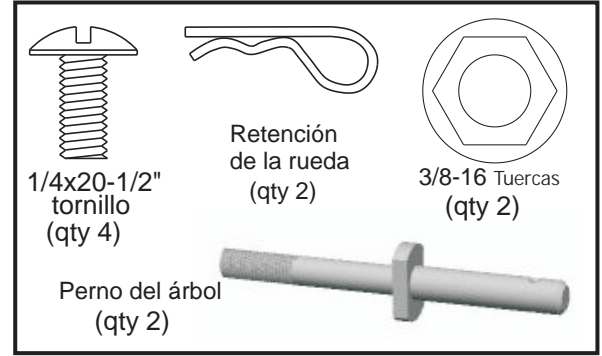
NOTA: Algunas piezas de la parrilla demostradas en los pasos de la asamblea pueden diferenciar levemente en aspecto de éstos en su modelo particular. Sin embargo, el método de asamblea sigue siendo igual.

# A

- Parte**
- A1**– Base del carro
  - A2**– Sistema delantero de la pierna
  - A3**– Sistema posterior de la pierna
  - A4**– Ruedas
  - A5**– Casquillo de rueda

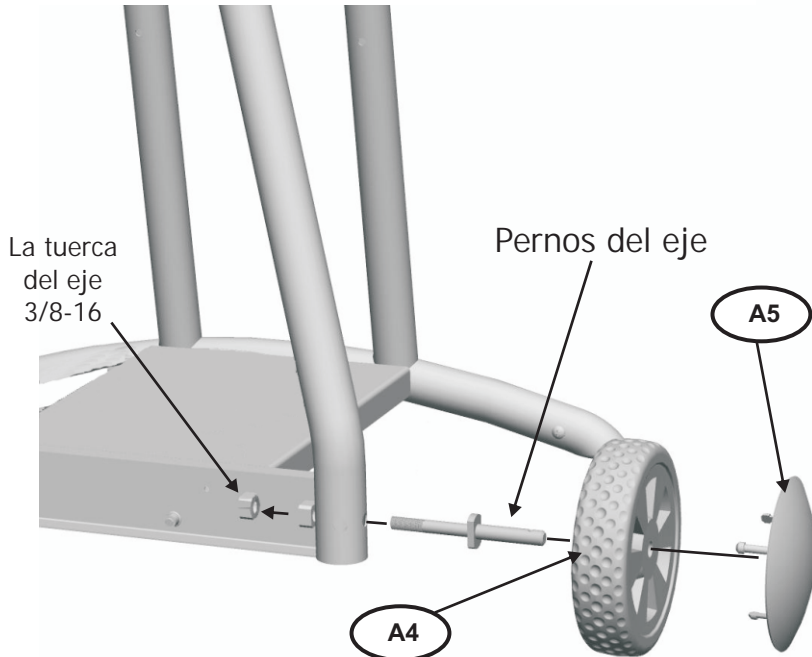
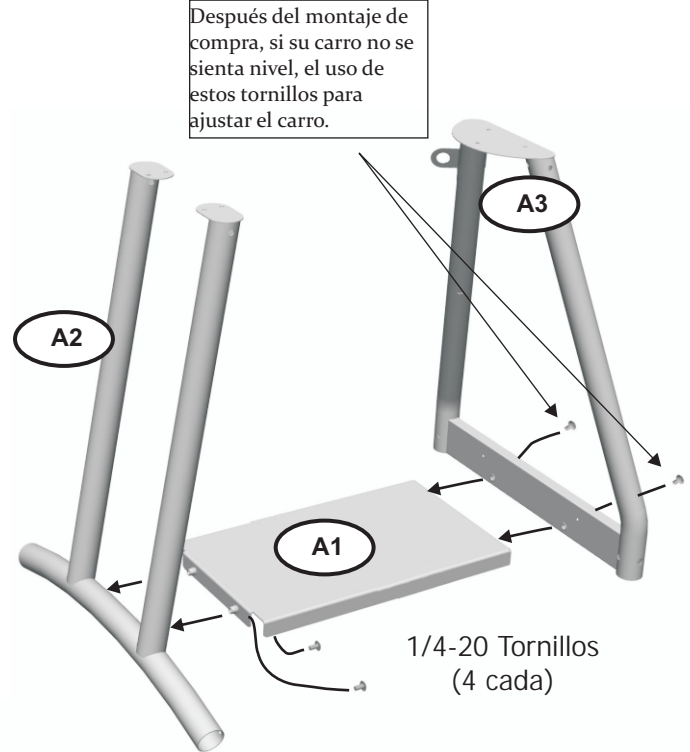
- Qty**
- 1
  - 1
  - 1
  - 2
  - 2

## Filetea el & Sujetadores

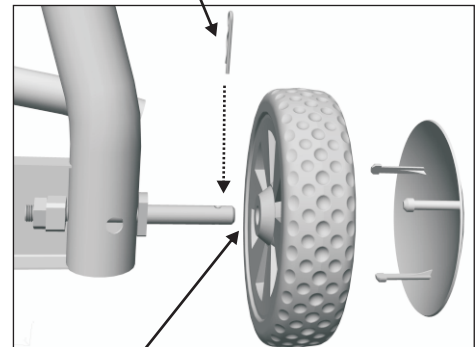


**Paso 1** Fije la pata delantera Conjunto (A2) a la Cesta Base (A1) con 2 tornillos de 1/4-20. Adjuntar tramo posterior Set (A3) a la Cesta Base (A1) de la misma manera, mediante 2 tornillos de 1/4-20.

**Paso 2** Coloque 2 pernos del eje trasero al Conjunto de pierna (A3), enrosque una tuerca 3/8-16 como se muestra y apriete bien con una llave ajustable pequeña. Deslice una rueda (A4) sobre un perno del eje y seguro utilizando una rueda de clip de sujeción. Repita para el otro lado. Posición y presión en su lugar el tapacubos de la rueda (A5).



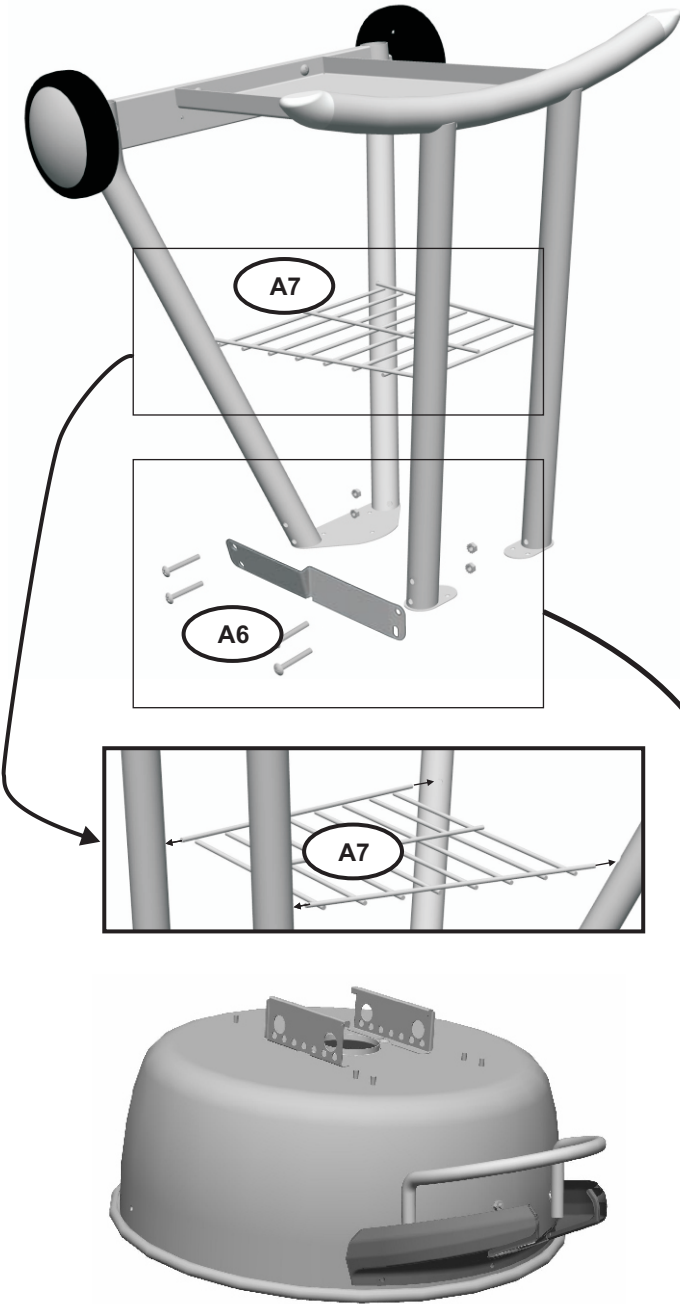
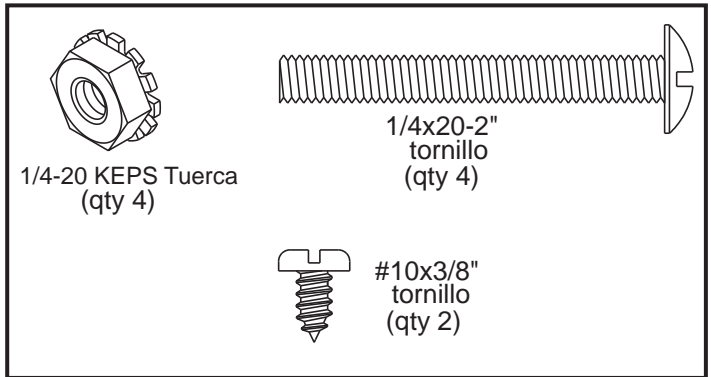
Abrazadera de retención de la rueda - Instalar Después de colocar la rueda en el eje.



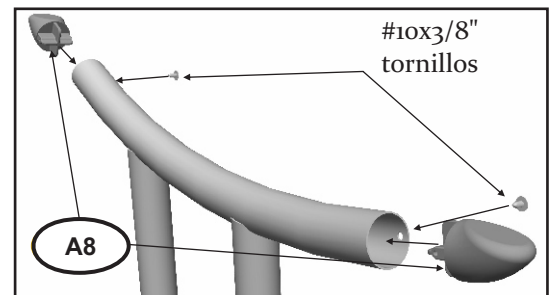
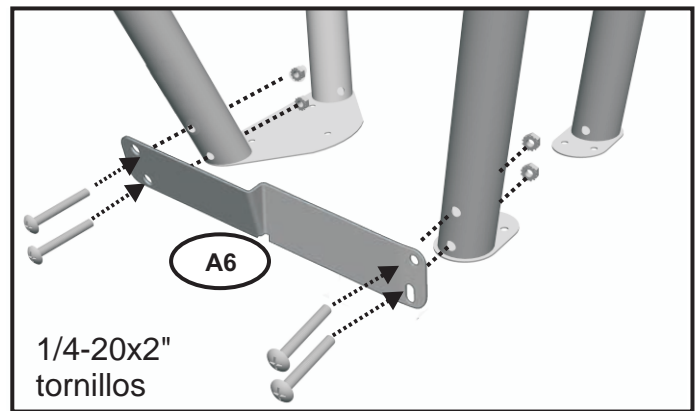
Rueda de posición, como se muestra

# A

Parte	Qty
<b>A6</b> – Soporte del carro	1
<b>A7</b> – Alambre de plataforma	1
<b>A8</b> – Fin Cap pierna	2



**Paso 3** - Con cuidado, gire a la Asamblea sobre la cesta y le permiten descansar en la parte superior de la pierna asambleas. Propagar la pierna asambleas aparte lo suficiente para permitir la inserción de la Plataforma Wire (A7) en la pierna 4 agujeros. Montar el soporte de la cesta (A6) a la Asamblea mediante la inserción de la cesta 4 cada 1/4-20x2 "into tornillos en los agujeros correspondientes, como se muestra. Deje que el soporte a la Cesta resto en el suelo, esto ayudará a la adaptación. Asegure con 4 cada uno, 1/4-20 Keps nueces con una pequeña llave ajustable, no suministrado. AJUSTAR CON LOS DEDOS SÓLO EN ESTE MOMENTO. El soporte serán más estrictos en el paso B2. Asegúrese de instalar la Cesta Bracket (A6) en el lateral se muestra. Una vez completa la licencia de la cesta en la posición cabeza abajo. Por último, insertar el tramo Fin Caps (A9) en la parte delantera las piernas y seguro con 1 cada # 10x3 / 8 " Tornillo.

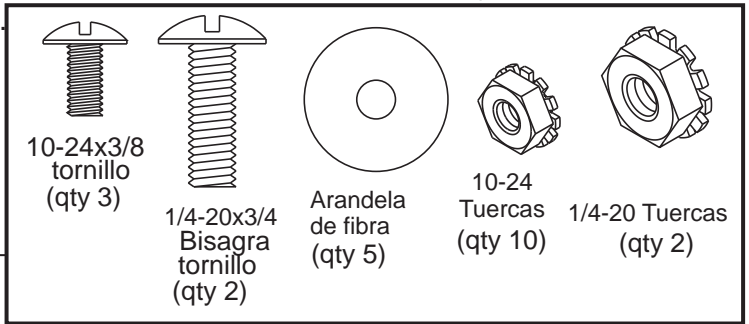


Coloque la parrilla de fondo en la caja boca abajo en la almohadilla de preparación para el siguiente paso.

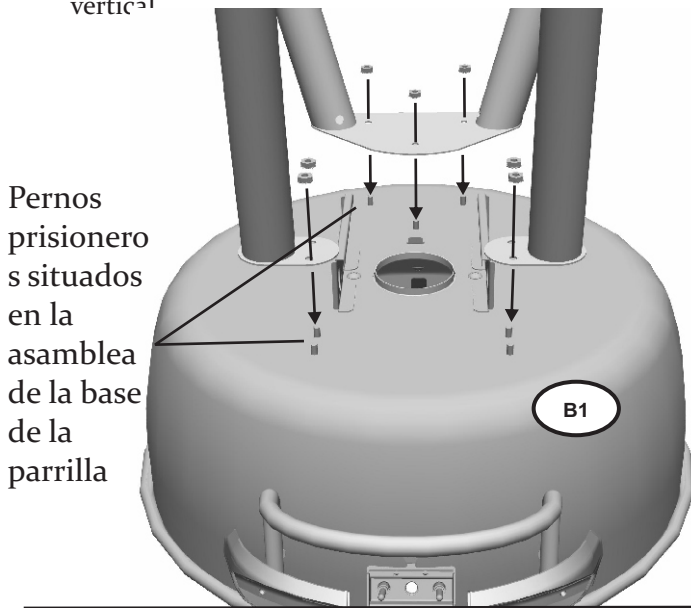
# B

Parte	Qty.
<b>B1</b> – Base de la parrilla	1
<b>B2</b> – Protector de viento	1
<b>B3</b> – Tapa de la parrilla	1

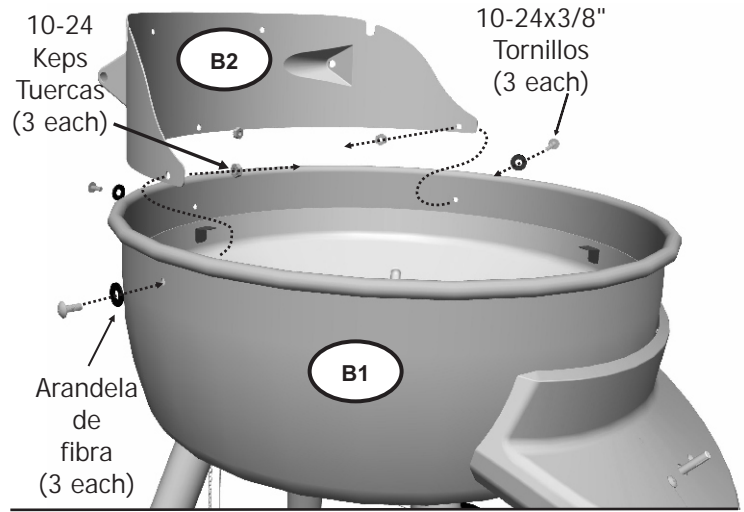
## Filetea el & Sujetadores



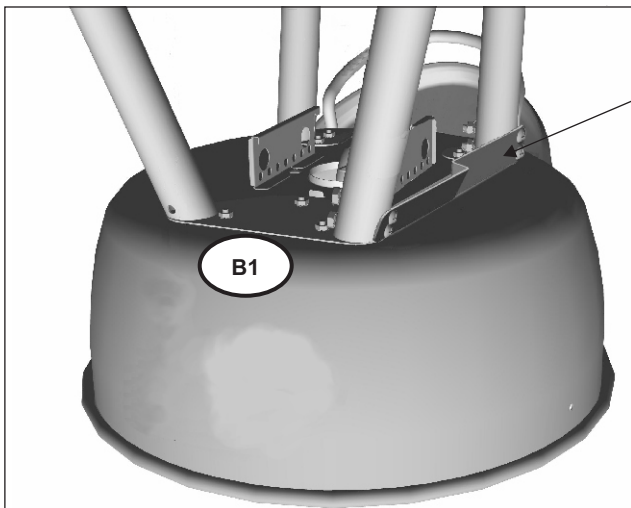
**Paso 1** - Coloque la parrilla Base Asamblea (B1) a la cesta de la armonización de la Asamblea tacos en la parte inferior de la parrilla con los correspondientes agujeros en la parte superior de la pierna asambleas. Seguro con 7 cada 10-24 Keps nueces. A Tuerca conductor (no suministrado) trabajará muy bien para este paso. Una vez terminado, gire a la parrilla a la posición vertical



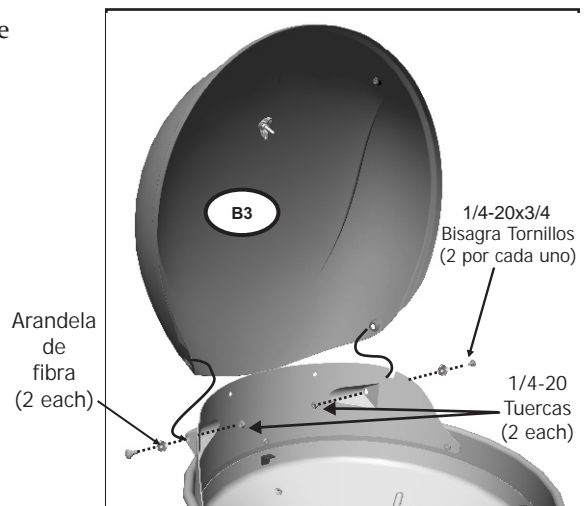
**Paso 3** - Ate el parabrisas (B2) a la base de la parrilla (B1) alineando los agujeros en los paneles con los agujeros correspondientes en la base de la parrilla. Asegure con 3 10-24 tuercas de Keps, 3 10-24x3/8" Tornillos, y 3 arandelas planas #10. El Windsheild se reclinará dentro de la base de la parrilla.



**Paso 2** - Con las piernas montadas a la Base de la parrilla, apriete los 4 tornillos que sujetan el soporte de compra en su lugar. Una vez completado, a su vez sobre la parrilla a la posición vertical.



**Paso 4** - Fijar la tapa del Grill (B3), alineando los agujeros en la bisagra de la tapa de los orificios correspondientes en el parabrisas (B2). Inserte 2 tornillos de las bisagras en los agujeros y seguro con 2 tuercas 1/4-20 y dos arandelas de fibra desde el interior de la parrilla.

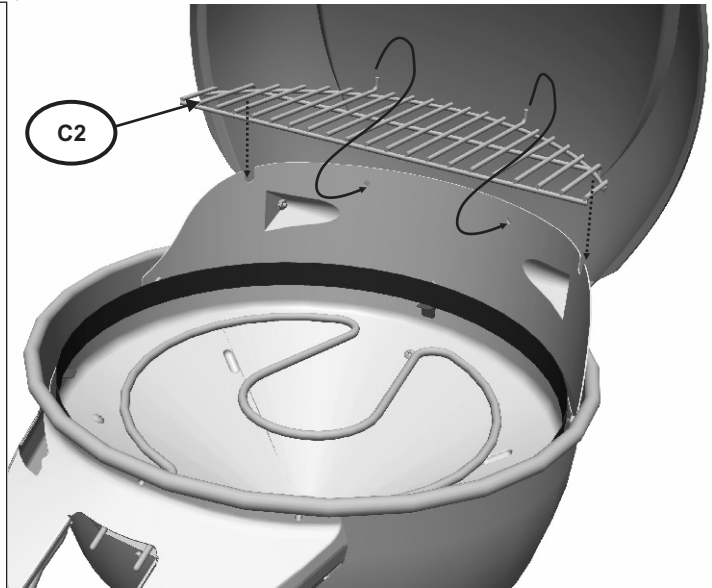
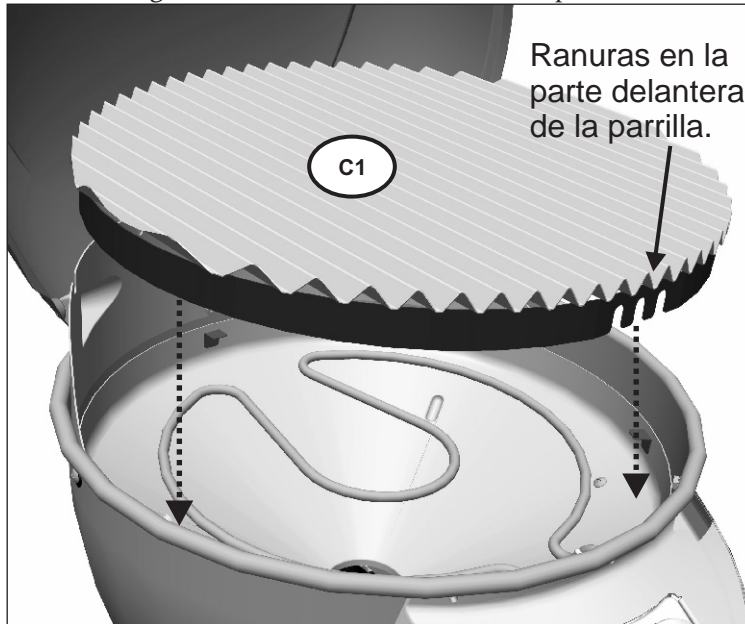


# C

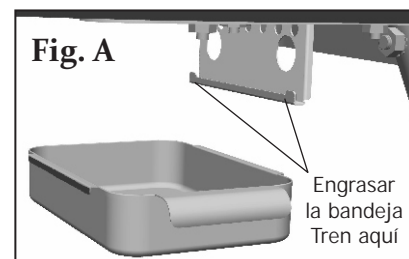
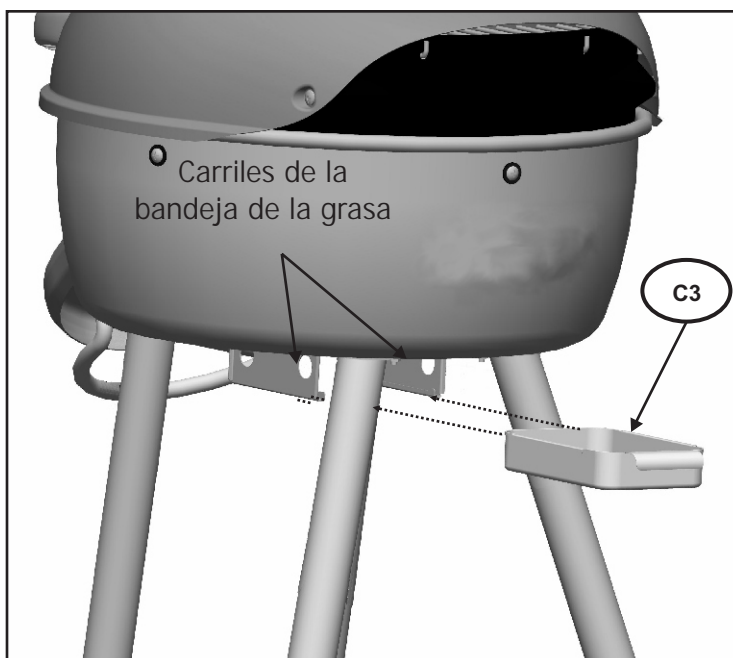
Parte	Qty.
C1 – Cocinar la rejilla	1
C2 – Estante que se calienta	1
C3 – Bandeja de la grasa	1

**NOTA:** La rejilla de cocinar puede tener filos. Tenga muy cuidado al manejar la rejilla de cocinar. Usted debe usar guantes al manejar la rejilla de cocinar.

**Paso 1** - Con la tapa abierta Grill, el lugar de Cocina Ralle (C1) en la Base de parrilla, lo que le permite descansar en los tres soportes espaciados alrededor de la parrilla Base. Asegúrese de que las ranuras de la rejilla de cocina se enfrentan a la parte frontal de thegrill. Coloque el Calentamiento Rack (C2) en la posición de primera enganchar las patillas en el centro del parabrisas y, a continuación, girar el rack de calentamiento en la posición hacia abajo.



**Paso 2** - Instale la bandeja de grasa (C4) por el deslizamiento de la bandeja de grasa en la bandeja de Rieles de la parte posterior de la parrilla. Nota: La bandeja de grasa descansa entre la grasa partituras ferroviario bandeja. Ver detalle se muestra en la figura A.



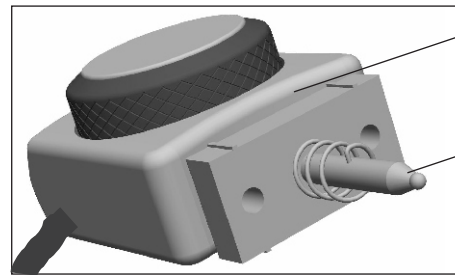
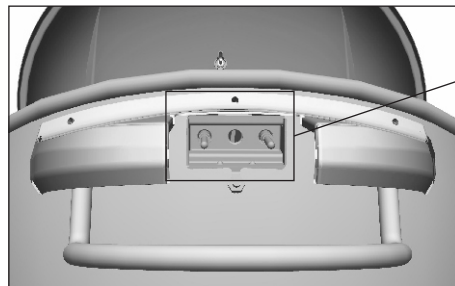
# C

Parte	Qty.
C4 – Contralor	1
C5 – Mango Tapa	1

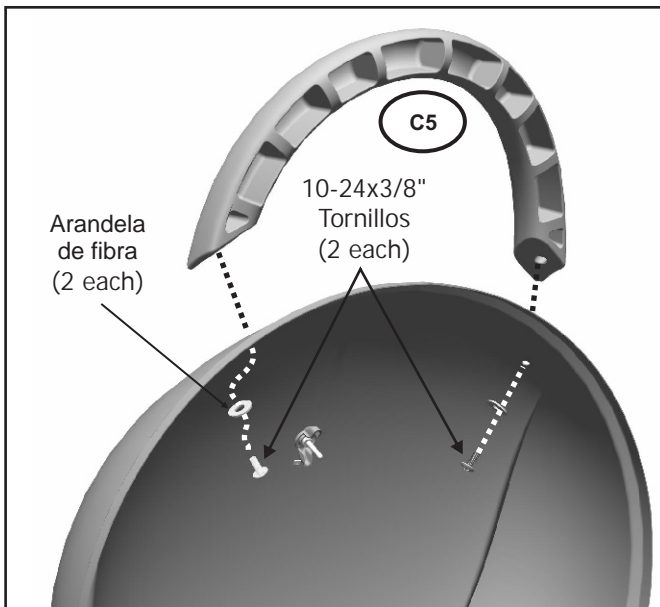


**NOTA:** Asegúrese de que el controlador de la prensa en el recipiente en la medida en que se vaya. Controlador de cable de la ruta detrás de la barra de la toalla, como se muestra.

**Paso 3** - Instalar el controlador (C4) en el receptáculo. Asegúrese de que la ruta del cable del mando detrás de la barra de toalla al instalar el controlador. El mando de control debe estar mirando hacia arriba a medida que la participación del Consejo de la controladora en el receptáculo. Empuje el controlador en todo el camino hasta que oiga un clic, esto garantizará su controlador está instalado correctamente.



**Paso 4** - Instale el Mango Tapa con 2 10-24x3 / 8 "tornillos y arandelas de fibra de 2 como se muestra.



**Fallo de tierra interruptor**

Desde 1971, el Código Eléctrico Nacional (NEC) ha exigido interruptor de fallo de tierra en todos los dispositivos de circuitos al aire libre.

Si su residencia fue construida antes de 1971, consulte con un electricista calificado para determinar si un interruptor protector de Fallo de tierra existente.

No utilice este aparato si el circuito no tiene protección de GFI.

No conecte este aparato en un circuito interior.

**Felicidades!** Has completado el montaje de su parrilla.

