



# TRADITIONAL CORN MILL AND GRAIN GRINDER

## CHARACTERISTICS

Made of cast iron that makes it solid and resistant to wear. Tin plated by electrolytic process and double hot tinning for the Grain Mill body

Grinding disk rectified and made of a special alloy in steel for a long life

Hygienic and secure

Grain Mill for corn, wheat, peanuts, etc.

Quality tradition since 1939

Because of its quality the VICTORIA grain mill has been exported to the five continents

Made in Colombia

## CARACTERISTICAS

Fabricado en hierro fundido que lo hace sólido y resistente al desgaste y recubierto electrolíticamente con estaño puro y el cuerpo con doble capa de estaño

Discos moledores en aleación especial para evitar su desgaste y rectificadas para producir una molienda fina

Seguro e higiénico

Molino para todo tipo de granos como maíz, trigo, maní, etc.

Tradición de calidad desde 1939

Por su calidad, el Molino VICTORIA se ha exportado a los cinco continentes

Fabricado en Colombia

**REMINDER:** In order to control the grade of grinding turn the adjusting screw to the position desired.

After this step, adjust the wing nuts in order to hold the bracket against the body.

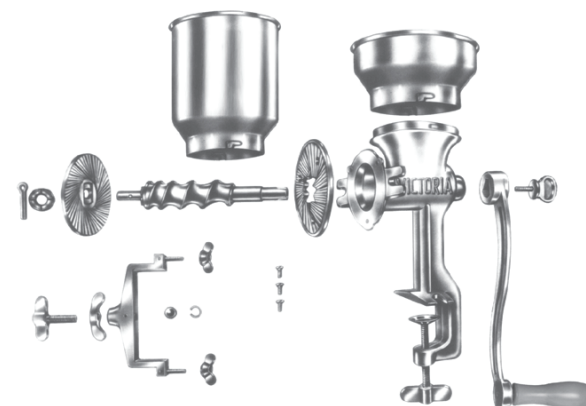
**IMPORTANT:** The wing nuts do not control the grinding

**RECUERDE:** Para controlar el grado de molienda o ajuste de los discos moledores basta con girar el tornillo ajustador (apretando o desapretando). Luego para fijarlo lleve la tuerca de retencion hasta el tope con el bastidor.

**IMPORTANTE:** Las tuercas de aletas no controlan el ajuste de los discos moledores

**USE & CARE:** before first use, rinse with warm water and wipe completely dry. Grind two to three batches of grain and discard (or until no more metal dust is present). This will get your grinding plates ready for use.

**USO Y CUIDADO:** antes del primer uso, enjuague el molino con agua tibia y seque completamente. Moler de dos a tres tandas de grano y descarte (o hasta que no salga más polvo de metal). Esto preparará sus discos moledores para uso (solo necesario la primera vez de uso).



	DESCRIPTION	DESCRIPCIÓN
1a	HIGH HOPPER	TOLVA ALTA
1b	LOW HOPPER	TOLVA BAJA
2	BODY	CUERPO
3	CLAMP SCREW	TORNILLO DE PRENSA
4	CRANK HANDLE	MANUBRIO COMPLETO
5	CRANK SCREW	TORNILLO DE MANUBRIO
6	STATIONARY GRINDER DISK	DISCO MOLEDOR FIJO
7	REVOLVING GRINDER DISK	DISCO MOLEDOR GIRATORIO
8	BEARING SUPPORT	BASTIDOR SOLO
9	WING NUT	CHAPOLA PEQUEÑA
10	ADJUSTING COLLAR	ANILLO AJUSTADOR
11	COTTER PIN	PASADOR DE GUSANO
12	FEED SCREW	GUSANO - TORNILLO DE ALIMENTACIÓN
13	LOCK NUT	CHAPOLA GRANDE
14	ADJUSTING SCREW	TORNILLO AJUSTADOR
16	TOGGLE BOLT	TORNILLO CHAPOLA PEQUEÑA
17	RIVET	REMACHE DEL CABEZAL
18	STEEL BALL	MUNICION
19	BALL SPRING	ARANDELA DE LA MUNICION
20	GRINDER SCREW	TORNILLO DEL DISCO FIJO
21	CLAMP SCREW WASHER	ARANDELA TORNILLO PRENSA