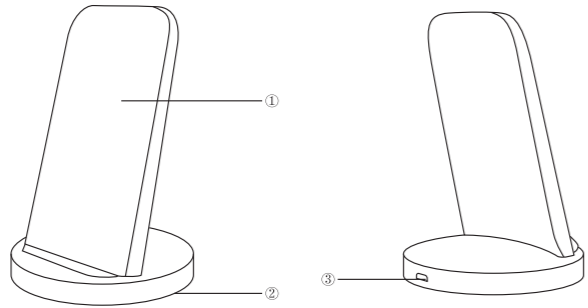


RAVPower

RAVPower Fast Charge Wireless Charging Stand
Model: RP-PC013
User Guide



EN

Product Diagram

- 1) Charging Stand
- 2) LED Indicator
- 3) Micro USB Input

ES

Diagrama del Producto

- 1) Estante de Carga
- 2) Indicador LED
- 3) Entrada de Micro USB

DE

Produktdiagramm

- 1) Ladestation
- 2) LED-Anzeige
- 3) Mikro-USB-Input

IT

Schema del Prodotto

- 1) Supporto di Ricarica
- 2) Indicatore LED
- 3) Porta Micro USB

FR

Description du Produit

- 1) Support de Charge
- 2) Voyant à LED
- 3) Entrée Micro-USB

JP

製品図

- 1) 充電スタンド
- 2) LED インジケータ
- 3) Micro USB 電源入力ポート

EN

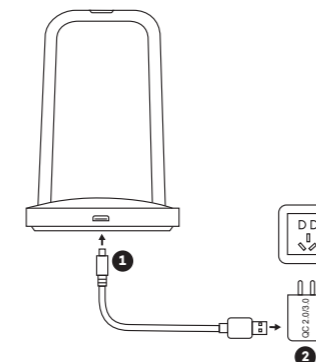
Package Contents

- 1 x RAVPower Fast Charge Wireless Charging Stand (RP-PC013)
- 1 x Micro USB Cable
- 1 x User Guide

Features

- Fully charge your phone in approx. 2.5 hours with the fast charge technology
- Charge Qi compatible devices wirelessly via magnetic induction
- Premium double coils to eliminate blind spots, and ensure more stable and efficient charging
- Smart LED indicator shows charging status

How to Charge Your Devices



Note: You must connect the charging stand to a QC 2.0 / 3.0 adapter to achieve fast charge for your devices.

Device Charging Time

Phone Model	Battery Capacity	Charge Time
GALAXY S6 Edge+	3000mAh	2.5 hours
GALAXY S7	3000mAh	2 hours and 33 minutes
GALAXY S7 Edge	3600mAh	3 hours and 16 minutes
Note 5	3000mAh	1 hours and 52 minutes
GALAXY S8+	3500mAh	2 hours and 58 minutes

※The charging time may vary and be affected by the charging environment.

LED Indicator

LED Indicator	Status
Turn on for 5 seconds	Connected to power
Turn off	In standby mode
Breathing	Charging a device
Flashing every second	Device not recognized
Turn on for 5 seconds, then off	Device fully charged

Specifications

Model	RP-PB013
Input	DC 5V / 2A DC 9V / 1.8A
Output	10 W (Max)
Dimensions	Base Diameter: 8.4 cm / 3.3 in Height: 12 cm / 5.5 in
Weight	135 g / 4.8 oz
Certification	CE, FCC, RoHS

Note:

- Please make sure your device is Qi compatible before use. If not, a Qi wireless charging case is recommended.
- Only Samsung mobile phones will have "Fully charged" indicator when the battery is full.

Charge Mobile Devices

When the charger is powered on, place your device on the stand and charging will start automatically.

Applicable Devices

- Devices support fast wireless charging: Samsung Galaxy S8, S8 Plus/S8+, S7, S7 Edge, Note 5 & S6 Edge Plus.
- Devices support standard wireless charging: Samsung Galaxy S6, S6 Edge Nexus 5, etc.
- Devices need extra wireless receiver: Samsung Galaxy S5, S4, S3, Note 4, etc.

Caution

- Please make sure your device is Qi compatible before charging.
- Do not dismantle or expose the unit to water or fire.
- Avoid high temperature, humidity, or corrosive environment.
- Keep away from cards with magnetic stripe or chip (ID card, bank card, etc).
- Keep at least 20 cm / 8 in away from medical implants to avoid interference.
- Phone cases more than 0.5 cm / 0.2 inch thick will prevent the charger from working properly. Please remove before charging.
- Use a 2A power adapter only.

DE

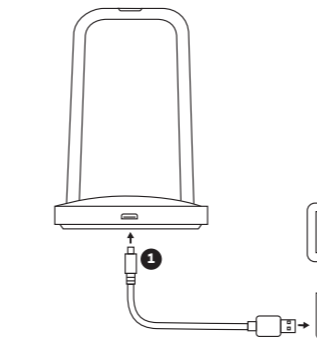
Lieferumfang

- 1 x RAVPower Wireless Schnell-Ladestation (RP-PC013)
- 1 x Mikro-USB-Kabel
- 1 x Kurzanleitung

Funktionen

- Laden Sie Ihr iPhone in ungefähr 2,5 Stunden vollständig auf dank der Schnellladetechnologie
- Laden Sie Qi kompatible Geräte Wireless auf via magnetischer Induktion
- Premium Doppelspulen eliminieren blinde Flecken und ermöglichen ein stabileres und sicheres Laden
- Smart LED-Anzeige zeigt den Ladestatus

Laden des Geräts



Hinweis: Verbinden Sie die Ladestation mit einem QC 2.0 / 3.0 Adapter, um Ihre Geräte mit der Schnellladung zu laden.

Geräte-Ladezeiten

Handymodell	Akkuleistung	Ladezeit
GALAXY S6 Edge+	3000mAh	2,5 Stunden
GALAXY S7	3000mAh	2 Stunden und 33 Minuten
GALAXY S7 Edge	3600mAh	3 Stunden und 16 Minuten
Note 5	3000mAh	1 Stunde und 52 Minuten
GALAXY S8+	3500mAh	2 Stunden und 58 Minuten

※Die Ladezeit kann sich je nach Ladeumgebung ändern.

LED-Anzeige

LED-Anzeige	Status
Für 5 Sekunden eingeschaltet	Mit Strom verbunden
Ausgeschaltet	Im Standby-Modus
Breathing	Gerät wird geladen
Blinkt jede Sekunde	Gerät nicht erkannt
Für 5 Sekunden eingeschaltet, dann aus	Gerät vollständig aufgeladen

Technische Daten

Modell	RP-PB013
Input	DC 5V / 2A DC 9V / 1.8A
Output	10 W (Max)
Abmessungen	Durchmesser Basis: 8,4 cm Höhe: 12 cm
Gewicht	135 g
Zertifikation	CE, FCC, RoHS

Hinweis:

- Stellen Sie sicher, dass Ihr Gerät Qi kompatibel ist, bevor Sie die Ladestation mit Ihrem Gerät benutzen. Wenn Ihr Gerät nicht Qi kompatibel ist, wird empfohlen, ein Qi Wireless Ladecase zu benutzen.
- Nur bei Samsung Mobiltelefonen wird die Anzeige "vollständig geladen" anzeigen, wenn der Akku vollständig geladen ist.

Mobilgeräte Laden

Wenn die Ladestation eingeschaltet ist, bringen Sie Ihr Gerät auf der Station an und der Ladeprozess startet automatisch.

Kompatible Geräte

- Geräte, die Wireless Schnellladen unterstützen: Samsung Galaxy S8, S8 Plus/S8+, S7, S7 Edge, Note 5 & S6 Edge Plus.
- Geräte, die Standard Wireless Laden unterstützen: Samsung Galaxy S6, S6 Edge Nexus 5, etc.
- Geräte, die einen extra Wireless Empfänger benötigen: Samsung Galaxy S5, S4, S3, Note 4, etc.

Warnung

- Stellen Sie sicher, dass Ihr Gerät Qi kompatibel ist, bevor Sie die Ladestation mit Ihrem Gerät benutzen.
- Nehmen Sie die Ladestation nicht auseinander und halten Sie sie fern von Wasser und Feuer.
- Vermeiden Sie Hitze, Feuchtigkeit und korrosive Umgebungen.
- Von Karten mit Magnetstreifen oder -chip fernhalten (ID, Bankkarten, etc).
- Mindestens 20 cm von medizinischen Implantaten fernhalten, um Beeinträchtigungen zu verhindern.
- Phone Cases, die dicker als 0,5 cm sind, verhindern ordnungsgemäßes Laden. Entfernen Sie das Case vor dem Ladeprozess.
- Verwenden Sie ausschließlich einen 2A Poweradapter.

FR

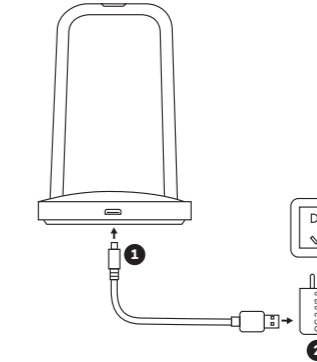
Contenu du Package

- 1 x Support de Chargement Rapide Sans-fil RAVPower (RP-PC013)
- 1 x Câble Micro-USB
- 1 x Guide d'Utilisation

Caractéristiques

- Chargez complètement votre téléphone en environ 2,5 heures avec la technologie de charge rapide
- Chargez sans-fil des appareils compatibles Qi par induction magnétique
- Double bobines haute qualité pour éliminer les zones mortes et assurer une charge plus stable et plus efficace
- Le voyant à LED intelligent indique l'état de charge

Comment Charger vos Appareils



Note: Vous devez connecter le support de charge à un adaptateur QC 2.0 / 3.0 pour obtenir une charge rapide pour vos appareils.

Temps de charge des périphériques

Modèle de téléphone	Capacité batterie	Temps de charge
GALAXY S6 Edge+	3000mAh	2.5 heures
GALAXY S7	3000mAh	2 heures et 33 minutes
GALAXY S7 Edge	3600mAh	3 heures et 16 minutes
Note 5	3000mAh	1 heures et 52 minutes
GALAXY S8+	3500mAh	2 heures et 58 minutes

※Le temps de chargement peut varier et être affecté par l'environnement de chargement.

RP-PC013

RAVPower

www.ravpower.com

NORTH AMERICA

E-mail : support@ravpower.com(US)
support.ca@ravpower.com(CA)
Tel : 1-888-456-8468 (Monday-Friday: 9:00-17:00 PST)
Address : 46724 Lakeview Blvd, Fremont, CA 94538

EUROPE

E-mail:
support.uk@ravpower.com(UK)
support.de@ravpower.com(DE)
support.fr@ravpower.com(FR)
support.es@ravpower.com(ES)
support.it@ravpower.com(IT)

EU Importer : ZBT International Trading GmbH,
Halstenbeker Weg 98C, 25462 Rellingen, Deutschland

ASIA PACIFIC

E-mail : support.jp@ravpower.com(JP)
JP Importer: 株式会社ニアバイダイレクトジャパン

MANUFACTURER

Manufacturer: Shenzhen NearbyExpress Technology
Development Company Limited
Address: 333 Bulong Road, Jialinda Industrial Park, Building 1,
Bantian, Longgang District, Shenzhen, China, 518129

FCC Compliance

This device complies with Part 15 of the FCC Rules. Operation is subject to the following two conditions: (1) this device may not cause harmful interference, and (2) this device must withstand any interference received, including interference that may cause undesired operation.



Learn more about the EU Declaration of Conformity:
<https://www.ravpower.com/downloads-RP-PC013-CE-Cert.html> MADE IN CHINA

Voyant à LED	
Voyant à LED	État
Allumé pendant 5 secondes	Connecté au courant
Éteint	En mode veille
Gradation	Chargement d’ un périphérique
Clignotant à chaque seconde	Appareil non reconnu
Allumé pendant 5 secondes, puis éteint	Appareil entièrement chargé

Spécifications	
Modèle	RP-PB013
Entrée	DC 5V / 2A <p>DC 9V / 1.8A</p>
Sortie	10 W (Max)
Dimensions	Diamètre de la base : 8,4 cm <p>Hauteur : 12 cm</p>
Poids	135 g
Certifications	CE, FCC, RoHS

Note:

- Assurez-vous que votre appareil est compatible avec Qi avant utilisation. Sinon, une coque de recharge sans-fil Qi est recommandée.
- Seuls les téléphones mobiles Samsung auront une indication "Charge terminée" lorsque la batterie sera pleine.

Chargez des Appareils Mobiles

Lorsque le chargeur est alimenté, placez votre appareil sur le support et le chargement démarrera automatiquement.

Appareils Compatibles

- Périphériques supportant la charge rapide sans-fil : Samsung Galaxy S8, S8 Plus/S8+, S7, S7 Edge, Note 5 & S6 Edge Plus.
- Périphériques supportant la charge sans-fil standard : Samsung Galaxy S6, S6 Edge Nexus 5, etc.
- Périphériques nécessitant l’ ajout d’ un récepteur sans-fil : Samsung Galaxy S5, S4, S3, Note 4, etc.

Précautions

- Assurez-vous que votre appareil est compatible avec Qi avant de le charger.
- Ne pas démonter ou exposer l'appareil à l'eau ou au feu.
- Évitez les températures élevées, l'humidité ou les environnements corrosifs.
- Tenir à l'écart des cartes avec bande magnétique ou puce (carte d'identité, carte bancaire, etc.).
- Conservez à moins de 20 cm des implants médicaux pour éviter toute interférence.
- Les coques de téléphone de plus de 0,5 cm d'épaisseur empêchent le chargeur de fonctionner correctement. Retirez-les avant le chargement.
- Utilisez uniquement un adaptateur secteur 2A.

ES

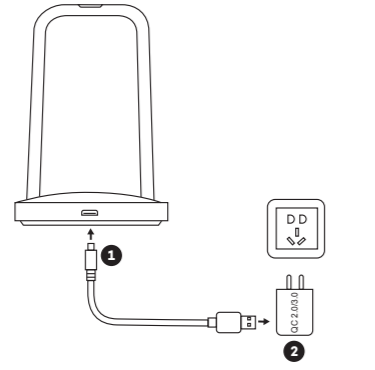
Contenidos del Paquete

- 1 x Estante de Carga Inalámbrica de Carga Rápida de RAVPower (RP-PC013)
- 1 x Cable Micro USB
- 1 x Guía del usuario

Características

- Cargue Completamente su teléfono en aprox. 2,5 horas con la tecnología de carga rápida
- Cargue dispositivos Qi compatibles de forma inalámbrica mediante inducción magnética
- Bobinas dobles premium para eliminar los puntos ciegos, y asegurar una carga más estable y eficiente
- El indicador LED inteligente muestra el estado de carga

Cómo Cargar sus Dispositivos



Nota: Debe conectar el estante de carga a un adaptador QC 2.0 / 3.0 para lograr una carga rápida para sus dispositivos.

Tiempo de Carga del Dispositivo

Modelo de Teléfono	Batería Capacidad	Tiempo de Carga
GALAXY S6 Edge +	3000mAh	2,5 horas
GALAXY S7	3000mAh	2 horas y 33 minutos
GALAXY S7 Edge	3600mAh	3 horas y 16 minutos
Note 5	3000mAh	1 hora y 52 minutos
GALAXY S8 +	3500mAh	2 horas y 58 minutos

※El tiempo de carga puede variar y ser afectado por el ambiente de carga.

Indicador LED

Indicador Led	Estado
Encendido por 5 segundos	Conectado a la energía
Apagado	En el modo de espera
Encendido	Cargando un dispositivo
Parpadear cada segundo	Dispositivo no reconocido
Se enciendo por 5 segundos y luego se apaga	Dispositivo completamente cargado

Especificaciones Técnicas

Modelo	RP-PB013
Entrada	DC 5V / 2A <p>DC 9V / 1,8A</p>
Salida	10 W (Max)
Dimensiones	Diámetro de la Base: 8,4 cm / 3,3 in <p>Altura: 12 cm</p>
Peso	135g / 4,8 oz
Certificaciones	CE, FCC, RoHS

Nota:

- Por favor asegúrese de que su dispositivo sea compatible con Qi antes de su uso. Si no es así, se recomienda una funda de carga inalámbrica Qi.
- Sólo los teléfonos móviles de Samsung tendrán un indicador de "Completamente Cargado" cuando la batería está llena.

Cargar Dispositivos Móviles

Cuando el cargador esté encendido, coloque el dispositivo en la base y la carga comenzará automáticamente.

Dispositivos Aplicables

- Dispositivos que soportan la carga inalámbrica rápida: Samsung Galaxy S8, S8 Plus / S8 +, S7, S7 Edge, Note 5 y S6 Edge Plus.
- Dispositivos que soportan puerto de carga estándar inalámbrico: Samsung Galaxy S6, S6 Edge Nexus 5, etc.
- Dispositivos necesitan receptor inalámbrico adicional: Samsung Galaxy S5, S4, S3, Note 4, etc.

Precaución

- Por favor asegúrese de que su dispositivo es compatible con Qi antes de cargar.
- No desarme ni exponga la unidad al agua o al fuego.
- Evite altas temperaturas, humedad, o un ambiente corrosivo.
- Manténgalo alejado de las tarjetas con banda magnética o chips (tarjetas de identificación, tarjetas de banco, etc.).
- Manténgalo alejado de implantes médicos a por lo menos 20 cm / 8 in para evitar interferencias.
- Fundas de teléfono más de 0,5 cm / 0,2 pulgadas de espesor evitará que el cargador funcione correctamente. Por favor remuévalas antes de la carga.

- Utilice únicamente un adaptador de corriente 2A.

It

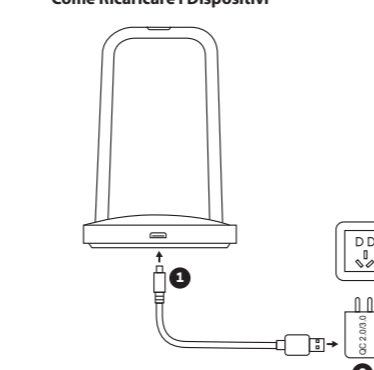
Contenuto della Confezione

- 1 x RAVPower Supporto di Ricarica Wireless con Fast Charge (RP-PC013)
- 1 x Cavo Micro USB
- 1 x Guida Utente

Caratteristiche

- Ricarica lo smartphone in circa 2.5 ore grazie alla tecnologia di ricarica rapida
- Ricarica i dispositivi compatibili Qi in modo wireless tramite induzione magnetica
- Doppie bobine di ricarica per una ricarica più uniforme ed efficace
- Indicatore LED integrato per mostrare lo stato della ricarica

Come Ricaricare i Dispositivi



Nota: Connettere il supporto di ricarica ad un adattatore QC 2.0 / 3.0 per una ricarica fast charge.

Tempo di Ricarica

Modello	Capacità Batteria	Tempo di Ricarica
GALAXY S6 Edge+	3000mAh	2,5 ore
GALAXY S7	3000mAh	2 ore e 33 minuti
GALAXY S7 Edge	3600mAh	3 ore e 16 minuti
Note 5	3000mAh	1 ore e 52 minuti
GALAXY S8+	3500mAh	2 ore e 58 minuti

※Il tempo di ricarica può variare a seconda dei fattori dell’ ambiente di ricarica.

Indicatore LED

Indicatore LED	Stato
Acceso per 5 secondi	Connesso all’ alimentazione
Spento	Modalità standby
Pulsante	Dispositivo in ricarica
Lampeggiante ogni secondo	Dispositivo non riconosciuto
Acceso per 5 secondi, poi spento	Ricarica completata

Specifiche Tecniche

Modello	RP-PB013
Input	DC 5V / 2A <p>DC 9V / 1.8A</p>
Output	10 W (Max)
Dimensioni	Diametro Base: 8,4 cm / 3,3 in <p>Altezza: 12 cm / 5,5 in</p>
Peso	135 g / 4,8 oz
Certificazioni	CE, FCC, RoHS

Nota:

- Assicurarsi che il dispositivo sia compatibile Qi. In caso contrario si consiglia l’ utilizzo di una custodia Qi per ricaricare in modo wireless.
- Solo i dispositivi Samsung mostrano l’ indicatore "Fully charged" (ricarica completata) quando la batteria è stata ricaricata completamente.

Ricaricare i Dispositivi Mobili

Con il caricatore acceso, posizionare il dispositivo sul supporto perché la ricarica cominci automaticamente.

Dispositivi Compatibili

- Dispositivi supportanti una ricarica wireless di tipo veloce: Samsung Galaxy S8, S8 Plus/S8+, S7, S7 Edge, Note 5 e S6 Edge Plus.
- Dispositivi supportanti una ricarica wireless di tipo standard: Samsung Galaxy S6, S6 Edge Nexus 5, etc.
- Dispositivi abbinati ad un ricevitore wireless aggiunto: Samsung Galaxy S5, S4, S3, Note 4, etc.

Attenzione

- Assicurarsi che il dispositivo sia compatibile Qi prima di ricaricare.
- Non smontare o esporre a acqua e fuoco.
- Non esporre ad alte temperature, umidità e sostanze corrosive.
- Tenere lontano da carte con chip o banda magnetica (carta d’ identità, carta di credito/debito, etc.).
- Mantenere ad almeno 20 cm / 8 in di distanza dagli impianti di natura medica per evitarme ogni interferenza.
- Le custodie più spesse da 0.5 cm / 0.2 in interferiranno col funzionamento del supporto di ricarica. Rimuovere la custodia prima di ricaricare.
- Utilizzare esclusivamente con un adattatore da 2A.

JP

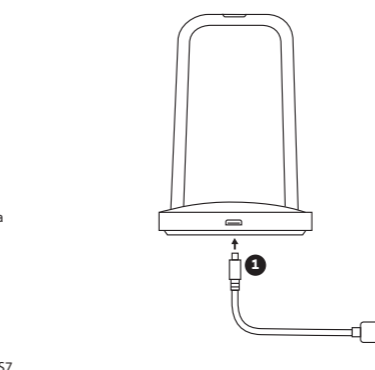
セット内容

- 1 x RAVPower 急速充電対応ワイヤレス充電器 (RP-PC013)
- 1 x Micro USB ケーブル
- 1 x 取扱説明書

特徴

- 急速充電技術よりお使いのスマートフォンを約 2.5 時間で満充電します。
- 電磁誘導を通じて Qi(ワイヤレス給電) 対応のデバイスをワイヤレスに充電します。
- 高性能の充電コイル二つを実装して、死角のない充電エリアを確保するほか、充電効率も向上しました。
- スマート LED インジケーターで充電状態が一目瞭然です。

使用方法



ご注意 : デバイスの急速充電を実現するためには、充電スタンドは Quick Charge 2.0/3.0 対応の AC アダプターに接続する必要があります。

各デバイスの充電時間

スマホ型番	バッテリー容量	充電時間 (約)
GALAXY S6 Edge+	3000mAh	2.5 時間
GALAXY S7	3000mAh	2 時間 33 分
GALAXY S7 Edge	3600mAh	3 時間 16 分
Note 5	3000mAh	1 時間 52 分
GALAXY S8 Plus	3500mAh	2 時間 58 分

※充電環境によって充電時間が影響を受ける可能性があります。

LED インジケーター	
LED インジケーター	状態
5 秒間点灯	電源に接続した (通電している)
消灯	スタンバイモード (通電していない)
ゆっくりとして点滅	デバイスを充電中
1 秒ごと点滅	デバイスが認識されていない
5 秒間点灯してから消灯	充電完了

製品仕様

型番	RP-PC013
入力	DC 5V / 2A <p>DC 9V / 1.8A</p>
出力	10 W (最大)
サイズ	基盤直径 : 8.4 cm <p>高さ : 12 cm</p>
重量	135 g
認証	CE, FCC, RoHS

ご注意:

- 充電されるデバイスが Qi 対応しているかどうか事前にご確認ください。Qi 対応していない場合には、Qi ワイヤレス充電機能付ケースをお使いになることをお勧めします。
- “充電完了” のインジケーターは Samsung 製スマートフォンが満タンに充電された場合のみ表示されます。

モバイルデバイスの充電

通電状態でデバイスをスタンドに置くだけで、自動的に充電が開始されます。

対応機種

- ワイヤレスで急速充電対応の機種 : Samsung Galaxy S8, S8 Plus, S7, S7 Edge, Note 5 & S6 Edge Plus.
- 通常のワイヤレス充電対応の機種 : Samsung Galaxy S6, S6 Edge,Nexus 5 など。
- ワイヤレス充電のためレーザーが必要となる機種 : Samsung Galaxy S5, S4, S3, Note 4 など。

ご注意

- 充電する前に、Qi 対応のデバイスであるかどうかをご確認してください。
- 本機を分解したり、水や火に投入したりしないでください。
- 高温、高湿度、腐食性のある環境を避けてください。
- 磁気に影響を受けやすいチップやカード (ID カード、銀行カードなど) 等に近づけないようにしてください。
- 医療用器具をお使いの場合には、電磁干渉の影響を避けるため、20cm 以上離してください。
- 0.5 cm 以上の厚みのある保護ケースを装着している場合には、うまく充電しないことがあります。充電する前に、保護ケースを取り外してください。
- 2A 電源アダプタのみを使用してください。
- USB ケーブルを傷つけたり、加工したり、無理に曲げたり、引っばったり、また重いものをのせたり、挟み込んだりしないでください。USB ケーブルが破損し、火災や感電の原因になる。

www.ravpower.com

RP-PC013 UM_说明书

成品尺寸: 95*140mm

折页

材质:128G铜版纸