



LSW70026S

American Lawn Mower Company's use of SCOTTS, the SCOTTS oval, THE SCOTTS DIFFERENCE, CLASSIC and design, SUPREME and design, TURF and design, ELITE and design, and the related green and orange Trade Dress is under license from OMS Investments, Inc. © 2006 OMS Investments, Inc.

Outdoor Sweeper Assembly Manual / Manual de Ensamblaje de Barredor Externo / Manuel de Montage de la Balayeuse d'Extérieur

Estimated assembly time
Tiempo estimado de ensamblaje
Temps de montage estimé

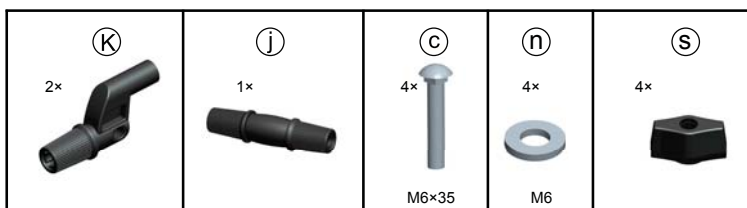


5 a 10 minutos
5 à 10 minutes

Parts List / Lista de Partes / Liste des Pièces

Identifier Identificador Identificateur	Quantity Cantidad Quantité	Description Descripción Désignation
(a)	1	Top of handle / Parte superior de la agarradera / Haut de la poignée
(b)	2	Sides of handle / Partes laterales de la agarradera / Côtés de la poignée
(c)	4	M6×35 Bolt / M6×35 Perno / M6×35Boulon
(d)	1	Hopper Handle / Agarradera del cesto / Poignée de la cuve
(g)	1	Hopper bag / Bolsa del cesto / Sac de la cuve
(h)	2	Hopper side frame rods / Varas del marco lateral del cesto / Baguettes latérales de l'encadrement de la cuve
(i)	1	Hopper bottom frame rod / Vara del marco inferior del cesto / Baguette inférieure de l'encadrement de la cuve
(j)	1	Plastic top frame connector / Conector plástico del marco superior / Raccord plastique supérieur de l'encadrement
(k)	2	Hopper bottom frame connectors / Conector del marco inferior del saco recogedor/ Connecteurs de l'armature inférieure de trémie
(n)	4	M6 Washer / M6 Arondela / M6 Rondelle
(m)	1	Main Sweeper body / Cuerpo principal del barredor / Partie principale de la balayeuse
(s)	4	Wing Nut / Tuerca mariposa / Écrou à oreilles
(p)	1	Right side support leg / Pata de soporte del lado derecho / Pied support latéral droit
(q)	1	Left side support leg / Pata de soporte del lado izquierdo / Pied support latéral gauche

Hardware Included / Implementos Incluidos / Visserie Incluse



** For replacement parts list please see page # 6

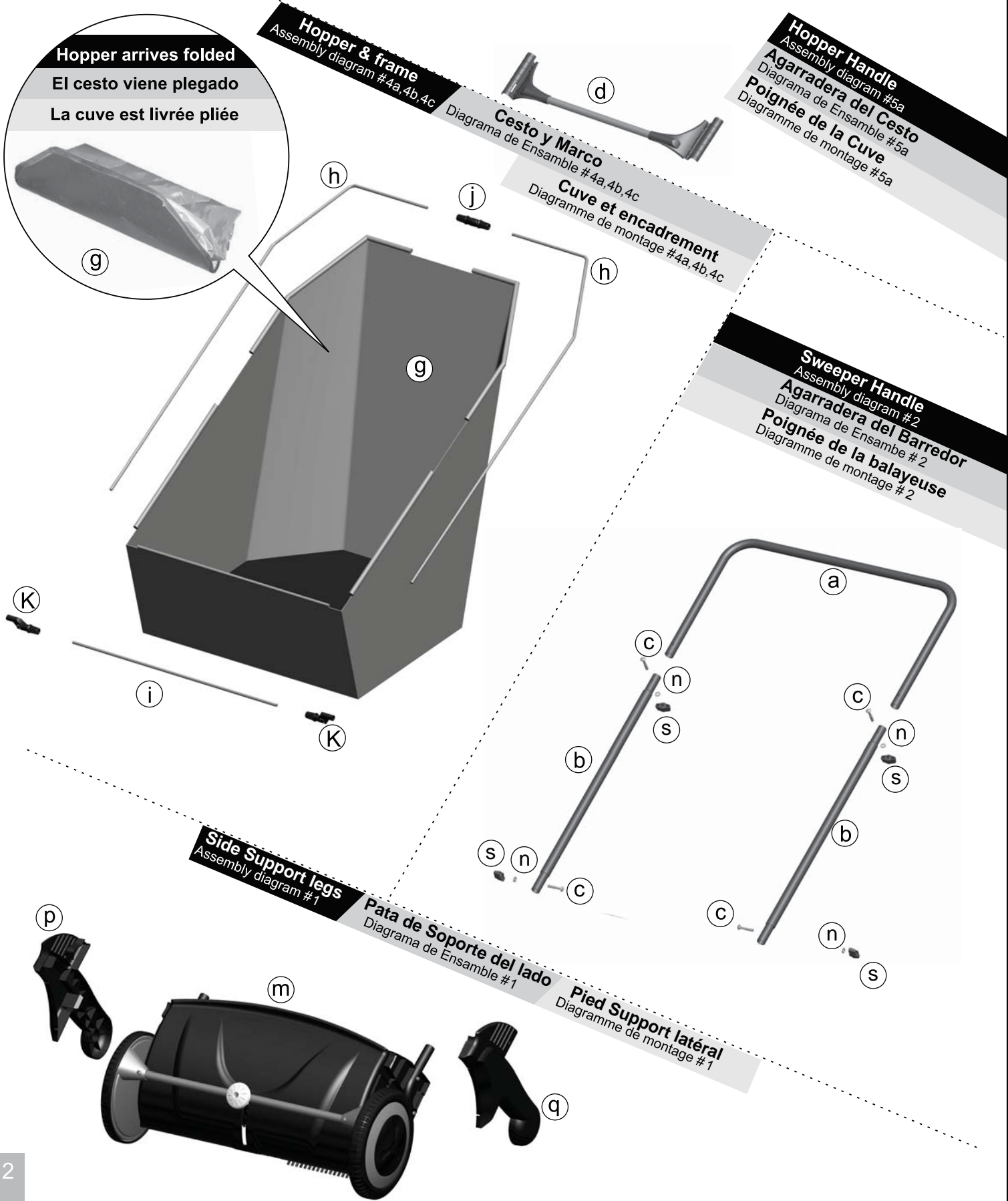
** Para partes de repuesto por favor referirse a la página # 6

** Pour les pièces de rechange, veuillez consulter la liste en page 6

Parts Diagram

Diagrama de Partes

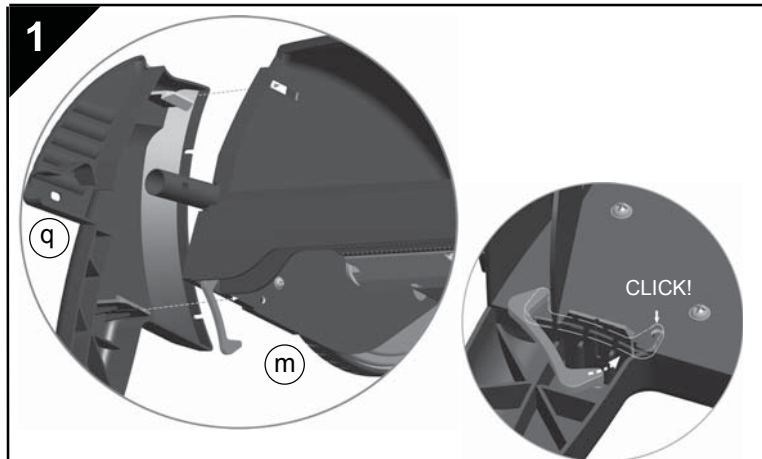
Diagramme des Pièces



Assembly Instructions

Instrucciones de Ensamblaje

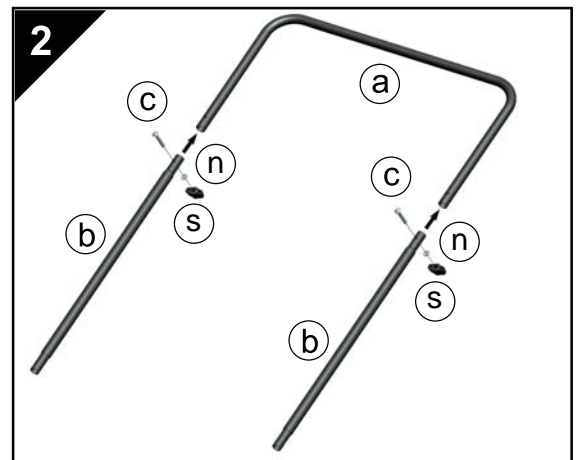
Instructions de montage



Insert the beveled hook on the left side support leg into the slot positioned on the top of the side housing. Slide the bottom beveled hook into the groove on housing. Secure the bottom hook by clicking the buckle into the hole positioned on the housing as pointed by the arrow.

Inserte el gancho biselado en la ranura ubicada en la parte superior de la carcasa lateral. Deslice el gancho biselado inferior dentro de la ranura de la carcasa y presione hacia abajo para bloquear la palanca.

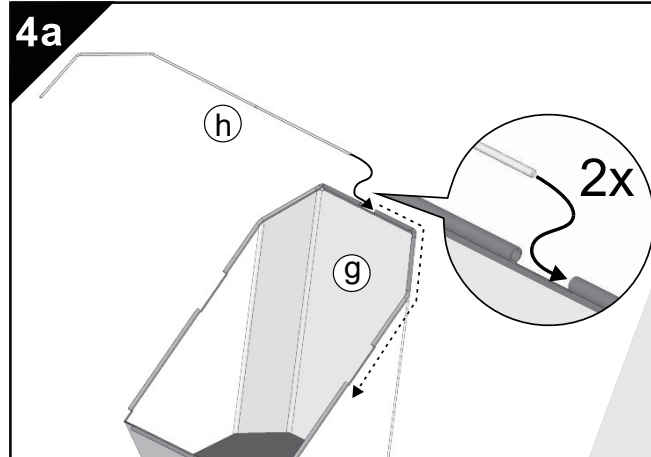
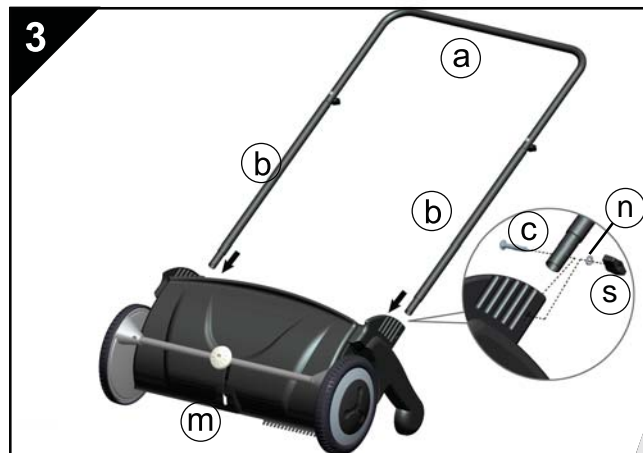
Insérez le crochet biseauté dans la fente positionnée sur le haut du boîtier latéral. Glissez le crochet biseauté inférieur dans la rainure située sur le boîtier et poussez pour verrouiller le levier en place.



Push the assembled handle into the connecting tubes located on the sides of main Sweeper body. Then insert the bolt **c** through the slot from side and secure the handle with washer **n** and wing nut **s** to lock in place.

Presione la manija ensamblada hacia dentro de los tubos de conexión, ubicados a los lados del cuerpo de la cortadora. Luego inserte el perno **c** en la ranura lateral y asegure la manija con la arandela **n** y con la tuerca mariposa **s** para bloquearla en su lugar.

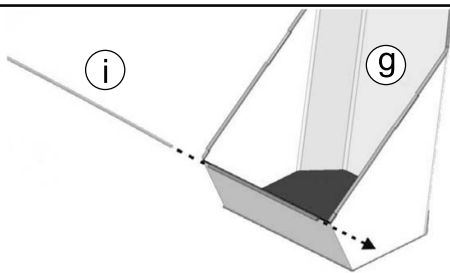
Poussez la poignée assemblée dans les tubes de raccordement situés sur les côtés de la partie principale de la trémie. Puis insérez le boulon **c** à travers la fente depuis le côté et verrouillez la poignée en place à l'aide de la rondelle **n** et de l'écrou à ailette **s**.



Starting with the threaded end, insert rod **h** into sleeve on top left edge of hopper bag **g**. Push rod all the way around until the end clears the sleeve on bottom left edge of the hopper bag. Repeat same for the right side.

Empezando por el extremo con rosca, inserte la vara **h** en la manga de la parte superior izquierda de la bolsa del cesto **g**. Empuje la vara hacia adentro hasta que su extremo aparezca en la parte inferior izquierda de la bolsa del cesto. Repita el mismo procedimiento con el lado derecho.

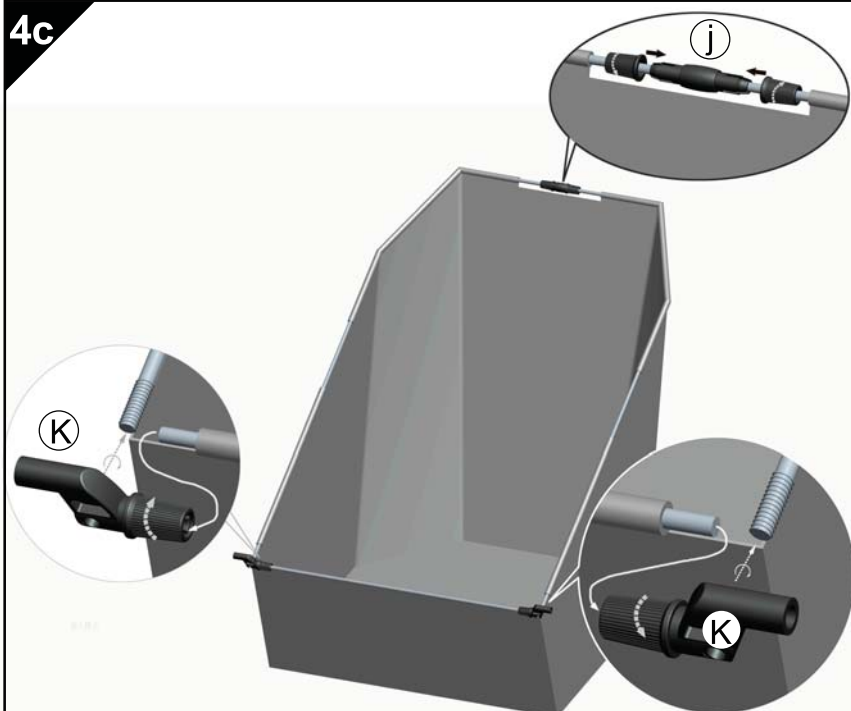
En commençant par l'extrémité filetée, insérez la baguette **h** dans la gaine sur le bord supérieur droit du sac **g** de la cuve. Poussez la baguette de tout son long jusqu'à ce que, réalisant un arrondi, son extrémité arrive au bout de la gaine sur le bord inférieur gauche du sac de la cuve. Renouvelez l'opération pour le côté droit.

4b

Insert straight rod **i** into sleeve on bottom edge of hopper bag **g**.

Inserte la vara **i** recta en la manga del extremo inferior de la bolsa del cesto **g**.

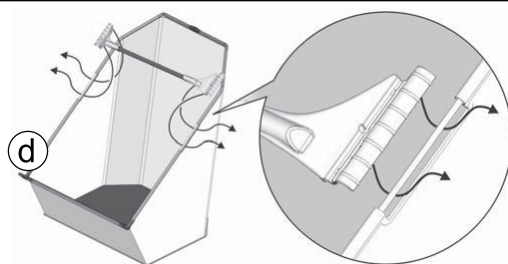
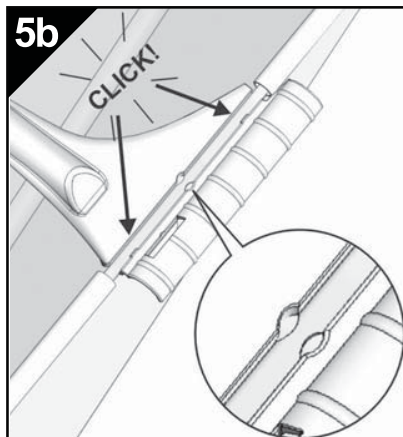
Introduisez la baguette droite **i** dans la gaine sur le bord inférieur du sac **g** de la cuve.

4c

At top of the hopper bag, insert the smooth ends of the two rods in to the connector **j** and secure the two collars in the direction showing in 4c. To connect the bottom left of the hopper bag, use connector **k** and screw it onto the threaded end of left side frame rod. Make sure the bent end of the connector is facing outward. Slightly unscrew the collar on the connector by inserting the bottom frame rod and secure it counter clockwise. Repeat the same to connect the bottom right side of the hopper bag.

En la parte superior del saco recogedor, inserte los extremos lisos de las dos vigas dentro del conector **j** y asegure los dos collares en la dirección que se muestra en 4c. Para conectar la parte inferior izquierda del saco recogedor, use el conector **k** y atorníllelo en el extremo roscado de la viga izquierda del armazón. Asegúrese de que el extremo doblado del conector esté orientado hacia afuera. Desatornille ligeramente el collar del conector insertando la viga inferior del armazón y asegúrela atornillándola en sentido contrario a las agujas del reloj. Repita la operación para conectar la parte inferior derecha del saco recogedor.

En haut du sac de trémie, insérez les extrémités lisses des deux tiges dans le connecteur **j**, et fixez les deux collets selon le sens indiqué en 4c. Pour raccorder la partie inférieure gauche du sac de trémie, vissez le connecteur **k** dans l'extrémité filetée de la tige d'armature située du côté gauche. Assurez-vous que l'extrémité pliée du connecteur fait face vers l'extérieur. Dévissez légèrement le collet sur le connecteur en insérant la tige d'armature inférieure, puis fixez-le en place en tournant dans le sens antihoraire. Répétez la même procédure pour raccorder le côté inférieur droit du sac de trémie.

5a**5b**

Align groove on the hopper handle **d** with the groove on the hopper frame rod **h**. Being careful not to bend the rod, push up from the bottom of the yellow edge of the handle and down on the rod at same time to snap the two together. Repeat for the other side.

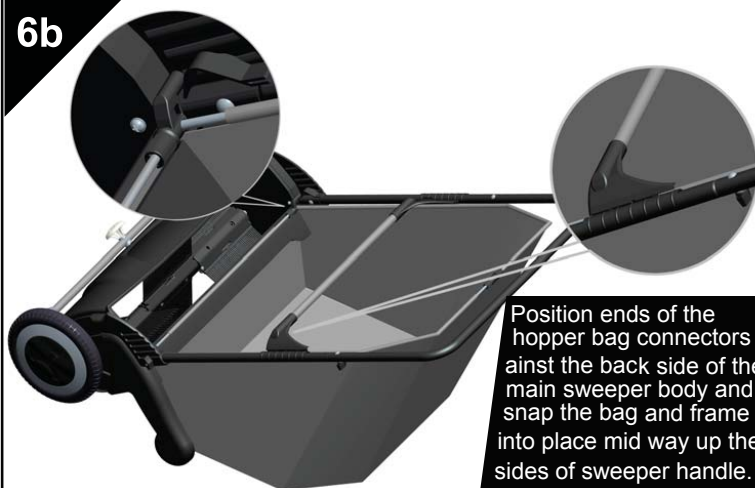
Alinee la ranura en la agarradera **d** del cesto con la ranura de la vara **h** del marco del cesto. Con cuidado de no doblar la vara, empuje hacia arriba la parte inferior del extremo amarillo de la agarradera y empuje la vara hacia abajo, al mismo tiempo que les hace juntarse. Repita el mismo procedimiento con el otro lado.

Alignez la rainure de la poignée de la cuve **d** sur celle de la baguette **h** d'encadrement de la cuve. En prenant soin de ne pas courber la baguette, poussez en même temps du bas du bord jaune de la poignée vers le haut, et sur la baguette vers le bas, pour encastrier l'un dans l'autre. Renouvelez l'opération pour l'autre côté.

6a



6b



Position ends of the hopper bag connectors ainst the back side of the main sweeper body and snap the bag and frame into place mid way up the sides of sweeper handle.

Ubique los extremos de los conectores de la bolsa del cesto ajustados contra la parte trasera del cuerpo principal del barredor y encaje la bolsa y el marco en sitio a media altura de los lados de la agarradera del barredor.

Positionnez les extrémités des raccords du sac de la cuve de manière bien ajustée contre le côté arrière de la partie principale de la balayeuse et emboîtez bien le sac et son encadrement jusqu'à mi-hauteur des côtés de la poignée de la balayeuse.

7



ATTENTION!

Make sure the height of the brushes are adjusted to your lawn for optimum sweeping performance. Set Brushes .25" (6.35mm) deep into your grass.

¡ATENCIÓN!

Asegúrate de que la altura de los cepillos esté ajustada a su césped para un rendimiento de barrido óptimo. Coloque los Pinceles a una profundidad de 6.35mm (.25 pulg.) en su césped.

ATTENTION!

Assurez-vous que la hauteur des brosses est ajustée à votre pelouse pour une performance de balayage optimale. Réglez les brosses 6,35mm (.25 po) de profondeur dans votre herbe.

**CAUTION:**

- Use proper lifting techniques when emptying the hopper.
- Keep away from small children.
- Hopper is not intended for carrying heavy loads.
- It is recommended to wear proper eye protection while operating the **Sweepit!**.

**OPERATING INSTRUCTIONS**

- Inspect brushes prior to use. Brushes are removable for cleaning or replacement following steps 8a & 8b to install the removed brushes.
- For best results, the distance between the **Sweepit!** brushes and top of grass or ground surface should be 1/4" – 1/2".
To set the height, use the yellow adjustment knob on the front of the hood to position the brush height between MIN and MAX.
If brushes jam frequently or if sweeping performance is poor, readjust brush height.
- Walk at a steady pace and in a straight line while pushing the sweeper in front of you.
- Control of brush height during use for clearing uneven ground is accomplished manually by simply pushing down on or lifting the handle.
- Empty hopper regularly by lifting straight up on the hopper handle. Empty contents into a yard waste container or paper bag.
Replace the hopper by positioning it on the frame and snapping it into place.
- In order to get best product performance, it is recommended to use it over grass surfaces which do not exceed 2 1/2" length.

**CUIDADO:**

- Utilice técnicas de alzamiento apropiadas para vaciar el cesto.
- Mantenga alejado del alcance de niños.
- El cesto no está diseñado para soportar cargas pesadas.
- Es recomendable llevar puesta una protección adecuada de los ojos mientras se emplea el COLECTOR DE HOJAS.

**INSTRUCCIONES DE OPERACIÓN**

- Revise los cepillos antes del uso. Los cepillos son removibles para su limpieza o sustitución siguiendo los pasos 8a y 8b de las instrucciones de ensamblaje.
- Para mejores resultados, la distancia entre los cepillos del COLECTOR DE HOJAS y la superficie del césped o de tierra debe ser entre 1/4 y 1/2 de pulgada.
A fin de ajustar la altura, utilice la perilla de ajuste amarilla al frente de la capota para fijar la altura del cepillo entre MIN y MAX.
Si los cepillos se traban con frecuencia o si el desempeño de barrido es insatisfactorio, reajuste la altura de los cepillos.
- Camine a un ritmo estable y en línea recta mientras empuja el barredor delante suyo.
- El control de la altura de los cepillos durante la limpieza de un terreno desnivelado se consigue manualmente simplemente empujando hacia abajo o levantando la agarradera.
- Vacíe el cesto con regularidad alzando verticalmente la agarradera del cesto. Vacíe el contenido en un contenedor de basura de jardín o en una bolsa de papel.
- A fin de obtener el mejor desempeño del producto se recomienda utilizarlo en superficies de césped que no exceden de aproximadamente 2 1/2 pulgadas de largo.

**PRÉCAUTIONS À PRENDRE :**

- Appliquez des méthodes de levage adaptées pour vider la cuve.
- Gardez l'appareil hors de portée des tout-petits.
- La cuve n'est pas conçue pour porter de lourdes charges.
- Il est recommandé de porter des lunettes de protection adaptées lors du fonctionnement du **Sweepit!**.

**MODE D'OPÉRATION**

- Inspectez les brosses avant leur utilisation. Les brosses sont amovibles pour faciliter leur nettoyage et leur remplacement.
Pour ce faire, suivez les indications 8a et 8b des instructions de montage.
- Pour de meilleurs résultats, la distance entre les brosses du **Sweepit!** et le haut de la pelouse ou de la surface du sol doit être de 1/4" – 1/2".
Pour en régler la hauteur, utilisez le bouton de réglage jaune situé sur le devant du couvercle de façon à ajuster la hauteur des brosses entre les positions MIN et MAX. Si les brosses se bloquent fréquemment ou si les performances du balayage laissent à désirer, réajustez la hauteur des brosses.
- Avancez à pas réguliers et en ligne droite tout en poussant la balayeuse devant vous.
- Le réglage de la hauteur des brosses pendant l'utilisation lors du nettoyage de surfaces inégales s'accomplit manuellement par simple pression vers le bas ou en soulevant la poignée.
- Videz la cuve régulièrement: il suffit pour cela de soulever sa poignée à la verticale et de la vider dans un conteneur de déchets ou un sac à papiers.
Remettez la cuve en place en la positionnant sur l'encadrement et en l'emboîtant correctement (jusqu'à entendre un bruit sec).
- Pour obtenir le meilleur niveau de performance du produit, il est recommandé de l'utiliser sur une surface de gazon dont la hauteur de l'herbe ne dépasse pas 2 1/2".

REPLACEMENT PARTS LIST / LISTA DE PARTES DE REPUESTO / LISTE DES PIÈCES DE RECHANGE

a = 025012600100885	g = 035012600000808	k = 035012190100801	p (Right / Derecho / droit) = 005012101500801
b = 025012100200885	h = 035012600400000	n = 010000000900003	q (Left / Izquierdo / gauche) = 005012101400801
c = 010000000020004	i = 035012600500000	m = LSW70026S-1	
d = 025012690500885	j = 035012190300801	s = 020040090200801	

Customer Service

For assistance with your **Sweepit!**, or to order replacement parts, call our Consumer Hotline at: 1-800-618-7474, 7444 Shadeland Station Way, Indianapolis, IN 46256, www.earthwisetools.com

Servicio al Cliente

Para asistencia o ayuda con su Colector de hojas, o para ordenar partes de repuesto, por favor contactar con nuestra atención directa al consumidor, n° de teléfono 1-800-618-7474, 7444 Shadeland Station Way, Indianapolis, IN 46256, www.earthwisetools.com

Service Après-vente

Pour toute assistance dans l'utilisation de votre ramasseur de feuilles **Sweepit!**, ou dans le remplacement de l'une de ses pièces, veuillez contacter notre Hotline Consommateur au 1-800-618-7474, 7444 Shadeland Station Way, Indianapolis, IN 46256, www.earthwisetools.com

TROUBLE - SHOOTING

- If brushes jam during operation, adjust the height of the brushes to a higher setting.
- If brushes continue to jam while pushing the sweeper, lift the handle higher during operation for optimum performance.
- If sweeper is not collecting enough debris as preferred, lower the handle during operation or adjust the height of the brushes to a lower setting.
- If brushes jam while using on uneven ground or on lawns with various heights of grass, control the brush height manually by lifting up or pushing down on the handle for ease of operation.
- If handle is difficult to lift and sweeper is difficult to push because of the weight of the hopper, stop more frequently to empty.

MAINTENANCE

- If brushes become full of debris, brushes can be cleared by hand while sweeper rotor is not turning.
- Brushes can also be removed for cleaning or replacement using steps 8a and 8b in previous page.
- To clean sweeper, spray with water hose and let dry.
- Tighten screws if any parts become loose after operation.

STORAGE

- Store sweeper and hopper bag dry.
- Push bottom of hopper bag up and lean complete sweeper vertically against a wall for compact, space saving storage.

ARREGLO DE DESPERFECTOS

- Si los cepillos se traban durante la operación, aumente la altura de los mismos.
- Si los cepillos se siguen trabando mientras empuja el barredor, levante más la agarradera durante la operación para óptimo desempeño.
- Si el barredor no recoge suficiente basura, haga como prefiera: baje la agarradera durante la operación o bien ajuste la altura de los cepillos en una posición más baja.
- Si los cepillos se traban mientras trabaja en terreno desnivelado o en jardines con césped de variada altura, controle la altura de los cepillos manualmente levantando o bajando la agarradera a fin de facilitar el funcionamiento.
- Si la agarradera es difícil de levantar y el barredor difícil de empujar a causa del peso del cesto, pare con más frecuencia para vaciar.

MANTENIMIENTO

- Si los cepillos se llenan de basura, se puede despejar los cepillos a mano mientras que el rotor del barredor no esté girando.
- Así mismo es posible desmontar los cepillos para su limpieza o sustitución siguiendo los pasos 8a y 8b de las instrucciones de ensamblaje.
- Para limpiar el barredor, enjuague con una manguera de agua y deje secar.
- Ciñe tornillos en el caso de que algunas de las piezas se suelten después de la operación.

ALMACENAJE

- Almacene el barredor y la bolsa del cesto secos.
- Alce el fondo de la bolsa del cesto y respalde el barredor entero verticalmente contra una pared para almacenaje compacto y ahorro de espacio.

LOCALISATION DES PANNES

- Si les brosses se bloquent en cours d'opération, réglez la hauteur des brosses en position plus élevée.
- Si les brosses restent bloquées lorsque vous poussez la balayeuse, soulevez la poignée plus haut pendant l'opération de manière à optimiser les résultats.
- Si la balayeuse ne ramasse pas suffisamment de déchets selon vous, rabaissez la poignée en cours d'opération ou réglez la hauteur des brosses en position plus basse.
- Si les brosses se bloquent lors de l'utilisation de l'appareil sur sol inégal ou sur pelouses à hauteur d'herbe variable, réglez la hauteur des brosses manuellement soit en soulevant la poignée, soit en la poussant vers le bas pour en faciliter le fonctionnement.
- Si la poignée est difficile à soulever et que la balayeuse est difficile à pousser à cause du poids de la cuve, arrêtez-vous plus souvent pour la vider.

MAINTENANCE

- Si les brosses se remplissent de déchets, celles-ci peuvent être dégagées à la main lorsque le rotor est à l'arrêt.
- Les brosses peuvent aussi être retirées pour être nettoyées ou remplacées. Pour cela, procédez selon les indications 8a et 8b des instructions de montage.
- Pour nettoyer la balayeuse, vaporisez-la d'eau à l'aide d'un simple tuyau et laissez-la ensuite sécher.
- Serrez les vis adéquates si des pièces se relâchent après fonctionnement.

RANGEMENT

- Rangez la balayeuse et le sac de la cuve une fois secs.
- Poussez le bas du sac vers le haut et appuyez la balayeuse verticalement contre un mur pour un rangement compact, permettant d'économiser de la place.

LIMITED WARRANTY

There are no warranties that extend beyond the product description except that the sweeper sold thereunder is warranted as follows:

2 YEARS LIMITED WARRANTY

For 2 years from purchase, The Great States Corporation/American Lawn Mower Company will replace free of charge to the original buyer, any part(s) found defective in material and/or workmanship upon examination by our factory or a factory authorized service center. Parts sent to the factory for replacement must be shipped pre-paid by the buyer.

THERE IS NO OTHER EXPRESS WARRANTY. ALL IMPLIED WARRANTIES, INCLUDING THOSE OF MERCHANTABILITY AND FITNESS FOR A PARTICULAR PURPOSE ARE LIMITED TO 2 YEARS FROM THE PURCHASE AND TO THE EXTENT PERMITTED BY LAW, AND ALL IMPLIED WARRANTIES ARE EXCLUDED. THIS IS THE EXCLUSIVE REMEDY AND LIABILITY FOR CONSEQUENTIAL DAMAGES UNDER ANY AND ALL WARRANTIES.

Warranty is limited to manual push walk-behind applications and specifically excludes any non-manual powered propulsion of any kind or any commercial/non-residential applications.

ANY NON-RESIDENTIAL USE OF THIS PRODUCT VOIDS ALL WARRANTY

Consumer Hotline: 1-800-618-7474

This warranty is not transferable and only applies to product sold directly from an authorized retailer.

Proof of purchase, original dated sales receipt must accompany all warranty claims.

GARANTIA LIMITADA

No hay garantías que vayan más allá de la descripción del producto, con la excepción de la garantía proporcionada a la venta de la barredora, la cual expresa lo siguiente:

GARANTIA LIMITADA DE 2 AÑOS

Por 2 años contados a partir de la fecha de adquisición, la The Great States Corporation/American Lawn Mower Company reemplazará, sin cargo alguno al comprador original, cualquier pieza que resulte ser defectuosa en lo que concierne a materiales y/o a mano de obra, a ser examinada por nuestra fábrica o por un centro de servicio autorizado por ella. Las piezas que se devuelvan a la fábrica para su reemplazo deberán ser enviadas con el porte prepagado por el comprador.

NO EXISTE NINGUNA OTRA GARANTIA EXPRESA. TODAS LAS GARANTIAS IMPLICITAS, INCLUSO LAS DE COMERCIALIZACION Y DE IDONEIDAD PARA UN PROPOSITO ESPECIFICO, SE LIMITAN A 2 AÑOS CONTADOS A PARTIR DE LA FECHA DE ADQUISICION. SE EXCLUYEN TODAS LAS GARANTIAS IMPLICITAS HASTA DONDE LO PERMITA LA LEY. ESTE ES EL UNICO RECURSO LEGAL, Y SE EXCLUYE LA RESPONSABILIDAD CIVIL POR CUALQUIER DAÑO CONSECUENTE O EMERGENTE BAJO TODAS LAS GARANTIAS, HASTA DONDE LA LEY PERMITA TAL EXCLUSION.

La garantía está limitada a las aplicaciones en las cuales la podadora sea empujada manualmente desde atrás y excluye específicamente todo uso con propulsión motorizada de cualquier tipo, o cualquiera aplicación comercial o no residencial.

CUALQUIER USO NO RESIDENCIAL DE ESTE PRODUCTO ELIMINA TODA GARANTIA

Número de servicio a clientes: 1-800-618-7474

Esta garantía no es transferible y solo se aplica a productos vendidos directamente por un distribuidor minorista autorizado.

Todos los reclamos de garantía deben estar acompañados por el comprobante de compra, el recibo de compra original con fecha.

GARANTIE LIMITEE

Aucune garantie ne s'étend au-delà de la description du produit, sauf que le balai à pelouse vendu en vertu des présentes est garanti comme suit :

GARANTIE LIMITEE DE 2 ANS

Pour les 2 ans suivant l'achat, The Great States Corporation/American Lawn Mower Company s'engage à remplacer toute pièce ou partie considérée, après examen fait par notre firme ou tout autre centre de service autorisé, comme étant défectueuse de par sa construction ou sa structure, à l'acheteur original sans aucun frais. Tous les frais de transport qui seront impliqués pour les retours de pièces couvertes par cette garantie devront être payés par le consommateur.

IL N'EXISTE AUCUNE AUTRE GARANTIE ECRITE. TOUTES LES GARANTIES IMPLIQUEES, INCLUANT CELLES QUI ONT RAPPORT A LA TRANSACTION D'ACHAT JUSQU'A CELLES QUI S'AJUSTENT A DES COUVERTURES PLUS PARTICULIERES SON LIMITEES AUX 2 ANS SUIVANT L'ACHAT ET S'ETENDENT JUSQU'AUX LIMITES DICTEES PAR LA LOI ET TOUTE AUTRE GARANTIE IMPLIQUEE EST EXCLUSE. LA RESPONSABILITE DU MANUFACTURIER POUR TOUT DOMMAGE INDIRECT SOUS TOUT AUTRE GARANTIE EST NULLE A L'EXCEPTION DES LIMITES DE GARANTIE DICTEES PAR LA LOI.

Cette Garantie est limitée pour une tondeuse manuelle, poussée en marchant derrière et ne comprennent pas aucune tondeuse à propulsion non manuelle utilisée dans un endroit commercial, au lieu d'un endroit résidentiel.

TOUTE UTILISATION DE CE PRODUIT A DES FINS NON RESIDENTIELLES A POUR EFFET D'ANNULER CETTE GARANTIE.

Numéro de téléphone pour les clients: 1-800-618-7474

Cette garantie n'est pas transférable et s'applique seulement au produit endu directement d'un fournisseur autorisé.

Une preuve d'achat, original du reçu de vente daté, doit accompagner toute réclamation de garantie.

California Proposition 65 Warning:

This product contains chemicals known to the State of California to cause cancer, birth defects or other reproductive harm.

▲ **WARNING:** Some dust and debris created by the use of this tool could contain chemicals known to the State of California to cause cancer and birth defects or other reproductive harm. Some examples of these chemicals are:

- chemicals in fertilizers
- compounds in insecticides, herbicides and pesticides
- arsenic and chromium from chemically treated lumber.

Your risk from exposure to these chemicals varies, depending on how often you do this type of work. To reduce your exposure, work in a well-ventilated area and with approved safety equipment, such as dust masks that are specially designed to filter out microscopic particles.

▲ **WARNING:**Cancer and Reproductive Harm
- www.P65Warnings.ca.gov

Proposición 65 de California:

Este producto contiene sustancias químicas al estado de California como causantes de cáncer, defectos de nacimiento u otros problemas reproductivos.

▲ **ADVERTENCIA:** Parte del polvo y los desechos generados por el uso de esta herramienta contienen químicos reconocidos por el Estado de California como causantes de cáncer, defectos de nacimiento u otros efectos nocivos para el aparato reproductor. Algunos ejemplos de estos productos químicos son:

- químicos presentes en fertilizantes
- compuestos presentes en insecticidas, herbicidas y pesticidas
- arsénico y cromo de maderas tratadas químicamente.

El riesgo que usted corre al exponerse a estos químicos varía según la frecuencia con la que realiza este tipo de trabajo. Para reducir la exposición, trabaje en una zona bien ventilada y utilice equipo de protección aprobado, como mascarillas antipolvo especialmente diseñadas para filtrar partículas microscópicas.

▲ **ADVERTENCIA:**Cáncer y Daño Reproductivo
- www.P65Warnings.ca.gov

Proposition 65 de la Californie:

Ce produit contient des agents chimiques connus dans l'Etat de la Californie pour causer le cancer et des malformations congénitales ou autres appareil reproducteur.

▲ **AVERTISSEMENT:** L'Etat de Californie considère que des poussières et débris créés par l'utilisation de cet outil sont susceptibles de contenir un ou plusieurs des produits chimiques qui sont cancérigènes et à l'origine de malformations congénitales ou d'autres troubles de l'appareil reproducteur. Parmi ces produits chimiques, citons:

- les produits chimiques contenus dans les engrais
- les composés contenus dans les insecticides, les herbicides et les pesticides
- l'arsenic et le chrome du bois traité chimiquement.

Votre risque d'exposition à ces produits chimiques varie en fonction du nombre de fois que vous effectuez ce type de travail. Afin de réduire l'exposition à ces produits chimiques, travaillez dans un endroit bien aéré et portez un équipement de sécurité homologué, comme un masque anti-poussière spécialement conçu pour filtrer les particules microscopiques.

▲ **AVERTISSEMENT:**Cancer ET Troubles de l'appareil reproducteur - www.P65Warnings.ca.gov