

MDSPORTS™

MODEL/MODELO: 1614203

SAM'S US

ASSEMBLY INSTRUCTIONS INSTRUCCIONES DE ARMADO



ATTENTION

**DO NOT RETURN
TO THE STORE**

Contact
MD Sports
Customer Service

* For additional resources and Frequently
Ask Questions, please visit us at
themdsports.com

ATENCIÓN

**NO DEVOLVERLO
A LA TIENDA**

Contacto
MD Sports
Servicio al Cliente

* Por mayor información y Preguntas
Frecuentes, favor visitarnos en
themdsports.com

LIMITED 90 DAYS WARRANTY

This product is covered by a limited warranty that is effective for 90 days from the date of purchase. If, during the limited warranty period, a part is found to be defective or breaks, we will offer replacement parts at no cost to you, the customer. The only exceptions to the warranty include mainframes, table tops, playing surfaces, batteries or tools.

The above warranty will not apply in cases of damages due to improper usage, alteration, misuse, abuse, accidental damage or neglect.

This Limited Warranty gives you specific legal rights and you may also have other rights which vary from one State (province) to another.

A PURCHASE RECEIPT (or other proof of purchase) will be required before any warranty service is initiated. For all requests for warranty service, please feel free to contact our Consumer Service Department at :

WEBSITE: www.themdsports.com

Please be aware of your product's Limited Warranty for the return/refund policy from the store. We, at Medal Sports, can not handle the product which is out of product's limited warranty since we only provide available parts. Thank you!

**PLEASE CONTACT US BEFORE RETURNING
THE PRODUCT TO THE STORE.**

STAPLE YOUR RECEIPT HERE / GRAPA SU RECIBO AQUÍ

NOTICE!

- 1 - Please leave your name, address, phone number, model number, parts needed on the answering machine if there is no attendant. Failure to do so will result in a delay in shipping parts to you.
- 2 - Please review the replacement parts list and make sure that you have all of your parts before beginning assembly. For questions that may arise or for missing/damaged parts, please contact us.
- 3 - Since you build all tables upside down, please inspect tabletops or playing surfaces right away before putting together, all damaged table tops/playing surfaces need to be returned to the store. Please contact with retailer for their return policy.



GARANTÍA LIMITA DE 90 DIAS

Este producto está cubierto por una garantía efectiva de 90 días a partir de la fecha de su compra. Durante el período límite de la garantía, si una parte defectuosa o quebrada es encontrada, nosotros ofreceremos una reparación o un reemplazo de la partes sin ningún costo para ud, nuestro cliente. Las únicas excepciones de la garantía incluyen unidad principals, tableros de mesa, superficies, pilas o herramientas.

La susodicha garantía no se aplicará en los casos de daños y perjuicios debido al uso impropio, la alteración, el mal uso, el abuso, el daño accidental o la negligencia.

Esta garantía limitada le da a usted derechos legales específicos, usted también puede tener otros derechos que varían de un estado (provincia) a otro.

EL RECIBO DE LA COMPRA (U otra prueba de compra) sería requerida antes que cualquier servicio de garantía fuera iniciada. Para todo pedido por servicio de garantía, por favor siéntase libre de ponerse en contacto con nuestro Departamento de Servicio de Consumidor en:

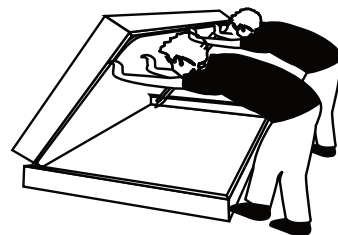
WEBSITE: www.themdsports.com

Por favor tenga atención sobre el Límite de Garantía de su producto de la política de vuelta/reembolsa desde la tienda, Nosotros, Medal Sports, no podemos manejar el producto que está fuera del límite de garantía ya que proporcionamos solamente partes disponibles. ¡Gracias!

**POR FAVOR PÓNGASE EN CONTACTO CON NOSOTROS ANTES
DE DEVOLVER EL PRODUCTO A LA TIENDA.**

¡AVISO!

- 1 - Por favor deje su nombre, dirección, número telefónico, número de modelo, partes necesarios a la máquina contestadora si no fuera atendido. El fracaso de hacer así le causará un retraso del envío de partes.
- 2 - Por favor revise la lista de piezas de repuesto y asegúrese de que tiene todas las piezas antes de comenzar el montaje. Para preguntas o para piezas que no se hayan incluidos/dañadas, por favor pongase en contacto con nosotros.
- 3 - Ya que usted construye todas las mesas al revés, por favor inspeccione las partes superiores de mesa o superficies de juego enseguida antes de poner juntos, que todo tableros de mesa/superficies dañado tiene que ser devuelto a la tienda. Por favor comunique con el minorista por su política de devolución.

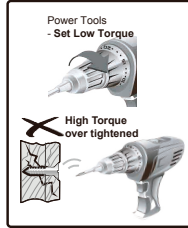


TOOLS REQUIRED

Phillips Screwdriver - **Not Included**
Standard (Flat Head Screwdriver) - **Not Included**
Wrench - **Included**
Allen Key - **Included**

CAUTION !

Electric Screwdrivers may be helpful during assembly; however, please set a low torque and use extreme caution.

**ASSEMBLY TIPS**

- 1 - Please read the instructions carefully, and follow all assembly, operation and safety instructions properly in order to avoid damage or injury. For the assembly, at least two adults are required.
- 2 - Some figures or drawings may not look exactly like your product. Please read and understand the text before beginning each assembly step.

IMPORTANT NOTICE!

- 1 - This product is intended for INDOOR use only.
- 2 - Please do not sit, climb or lean on the product.
- 3 - Please do not drag the product when moving it in order to avoid damaging the legs.
- 4 - Please only use spray furniture polish to clean the exterior surfaces of the product.
- 5 - This is not a child's toy, adult supervision is required for children playing this game.

CAUTION !

Changes or modifications not expressly approved by the party responsible for compliance could void the user's authority to operate the equipment.

⚠ WARNING: Adult Assembly Required.

⚠ WARNING: CHOKING HAZARD -- This item contains small parts or / and small balls. Not suitable for children under 3 years.



Strong Adults Needed

Adultos fuertes necesarios



No Children in Assembly Area

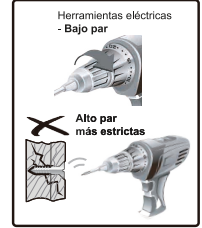
No tener niños en el área de ensamble

Herramientas Necesarias

Destornillador Phillips - **No incluido**
Destornillador de Cabeza Plana - **No incluido**
Llave Inglesa - **Incluido**
Llave Allen - **Incluido**

¡PRECAUCIÓN!

Los destornilladores eléctricos pueden ser de gran ayuda durante el ensamblado; sin embargo, por favor ajuste el par de giro bajo y sea extremadamente precavido.

**CONSEJOS PARA EL ENSAMBLADO**

- 1 - Por favor lea las instrucciones con cuidado y siga todo durante el montaje, la operación y instrucciones de seguridad correctamente para evitar el daño o la herida. Para el montaje, por lo menos se requieren dos adultos.
- 2 - Algunas figuras o dibujos podrían parecer no estén exactamente como su producto. Por favor lea y entienda el texto antes de iniciar cada paso del montaje.

¡AVISO IMPORTANTE!

- 1 - Este producto está destinado para el uso INTERIOR solamente.
- 2 - Por favor no sientes, subas o inclínes la producto.
- 3 - Por favor no arrastres el producto cuando está moviendo para evitar el daño sobre las piernas.
- 4 - Por favor use solamente pulimento de rociar para muebles para limpiar la superficie exterior del producto.
- 5 - Esto no es un juguete de niños, se requieren la supervisión adulta para niños cuando está jugando este juego.

¡PRECAUCIÓN!

Los destornilladores eléctricos pueden ser de gran ayuda durante el ensamblado; sin embargo, por favor ajuste el par de giro bajo y sea extremadamente precavido.

⚠ ADVERTENCIA: Las tareas de montaje debe realizarlas un adulto.

⚠ ADVERTENCIA: PELIGRO DE ASFIXIO -- Este artículo contiene piezas pequeñas y / o pequeñas bolas. No apto para menores de 3 años.



Keep away from pets

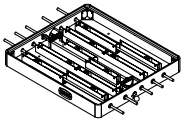

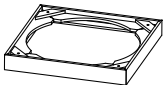
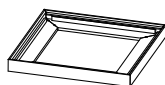
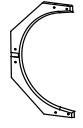
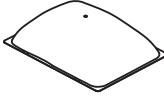

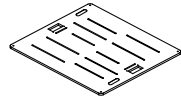


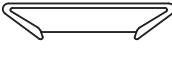




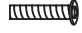
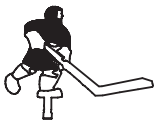

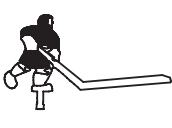







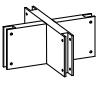


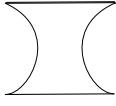


Mantener alejados a los animales domésticos del área de ensamble










Do not use or keep product outdoors. For indoor use only. No wet/humid conditions.

No usar o guardar el producto en el exterior. Solo para uso en interior. No utilizar ni guardar el producto en lugares húmedos o mojados

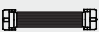
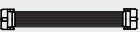
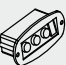








1614203 PARTS LIST / LISTA DE PARTES

<p>1</p>  <p>x1</p> <p>Mainframe Unidad Principal</p>	<p>2</p>  <p>x4</p> <p>Leg Leveler Nivelador de Pierna</p>	<p>3</p>  <p>x1</p> <p>Bottom Pedestal Pedestal de fondo</p>	<p>4</p>  <p>x1</p> <p>Top Pedestal Pedestal superior</p>
<p>5</p>  <p>x4</p> <p>Leg Pierna</p>	<p>6</p>  <p>x1</p> <p>Dome cúpula</p>	<p>7</p>  <p>x2</p> <p>Hockey Goal Gol de Hockey</p>	<p>8</p>  <p>x1</p> <p>Playfield Campo del Juego</p>
<p>9</p>  <p>x16</p> <p>3/16"x15mm Washer Arandela 3/16"x15mm</p>	<p>10</p>  <p>x4</p> <p>5/16"x19mm Washer Arandela 5/16"x19mm</p>	<p>11</p>  <p>x2</p> <p>Playfield Block Bloque de cancha de juego</p>	<p>12</p>  <p>x2</p> <p>Playfield End Punta de cancha de jue</p>
<p>13</p>  <p>x4</p> <p>Player with short stick-Yellow Jugador Con Palo Corto-Amarrillo</p>	<p>14</p>  <p>x1</p> <p>Goalie-Yellow Porteria-Amarrillo</p>	<p>15</p>  <p>x1</p> <p>Player with long stick-Yellow Jugador Con Palo Largo-Amarrillo</p>	<p>16</p>  <p>x8</p> <p>3/16"x45mm Bolt Cerrojo 3/16"x45mm</p>
<p>17</p>  <p>x4</p> <p>Player with short stick-Red Jugador Con Palo Corto-Rojo</p>	<p>18</p>  <p>x1</p> <p>Goalie-Red Porteria-Rojo</p>	<p>19</p>  <p>x1</p> <p>Player with long stick-Red Jugador Con Palo Largo-Rojo</p>	<p>20</p>  <p>x12</p> <p>M3x8mm Screw Tornillo M3x8mm</p>
<p>21</p>  <p>x28</p> <p>M3x15mm Screw Tornillo M3x15mm</p>	<p>22</p>  <p>x2</p> <p>Knob Perilla</p>	<p>23</p>  <p>x8</p> <p>5/16"x2-1/2" Bolt Cerrojo 5/16"x2-1/2"</p>	<p>24</p>  <p>x4</p> <p>5/16"x1" Bolt Cerrojo 5/16"x1"</p>
<p>25</p>  <p>x20</p> <p>4x35mm Screw Tornillo 4x35mm</p>	<p>26</p>  <p>x16</p> <p>1/4"x19mm Washer Arandela 1/4"x19mm</p>	<p>27</p>  <p>x1</p> <p>Mounting Bracket Soporte de Montaje</p>	<p>28</p>  <p>x4</p> <p>Trim strip - A Tira de recorte - A</p>
<p>29</p>  <p>x4</p> <p>Trim strip - B Tira de recorte - B</p>	<p>30</p>  <p>x4</p> <p>Leg Panel Panel de pata</p>	<p>31</p>  <p>x16</p> <p>1/4" Barrel Nut Tuerca de Barril</p>	<p>32</p>  <p>x16</p> <p>1/4"x1-3/4" Bolt Cerrojo 1/4"x1-3/4"</p>

1614203 PARTS LIST / LISTA DE PARTES

33  x12 3/16" Nut Tuerca 3/16"	34  x1 Allen Key Llave Allen	35  x1 Wrench Llave Inglesa	36  x10 Handle Tirador
37  x2 Round Puck Puck Redondo	38  x1 Adapter Adaptador	39  x8 5/16"x22mm Washer Arandela 5/16"x22mm	

1614203 PRE-INSTALLED PARTS / PIEZAS PREINSTALADAS

P1  x1 Scorer Display Wire - Short Cable de Exposición de Marcador - Corto	P2  x1 Scorer Display Wire - Long Cable de Exposición de Marcador - Largo	P3  x1 Control Box Caja de Control	P4  x2 Scorer Display Exposición de Marcador
P5  x2 Goalie Control Ball Pelota de control de portero	P6  x4 Apron corner Delantal de Rincón	P7  x2 Link Piece Pieza de conexión	P8  x10 Puck Launcher Spring Resorte del Lanzamiento del Disco
P9  x10 Rod Track End - A Extremo de Pista de Barra - A	P10  x10 Rod Track End - B Extremo de Pista de Barra - B	P11  x10 Gear Box Caja de Engranaje	

ASSEMBLY INSTRUCTIONS:

1. Find a clean, level place to begin the assembly of your Dome Hockey Table. We recommend that two adults work together to assemble this Score Table Game.
2. Remove all the parts from the box and verify that you have all of the listed parts as shown on the Parts list pages. Carefully cut or tear the four corners of the box so that the bottom of the box can be used as your work surface.

INSTRUCCIONES DE ENSAMBLAJE

1. Encuentre un lugar limpio y nivelado para armar la unidad de su mesa hockey cúpula. Recomendamos dos adultos trabajen juntos para montar este Tabla de Puntaje de Juego.
2. Quite todas las partes de la caja y verifique que están todas las partes catalogadas como mostrado en la página de lista de partes. Con cuidado de cortar o rasgar los cuatro rincones de caja de modo que el fondo de la caja podría ser usado como su superficie de trabajo.

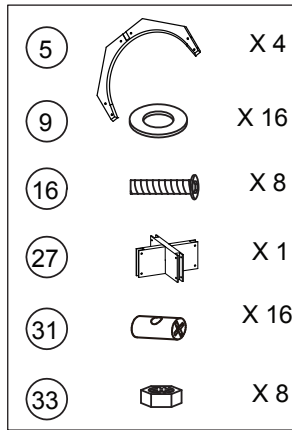


FIG. 1

FIG. 1A

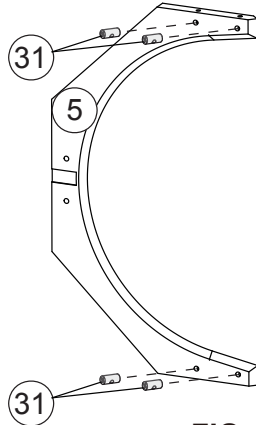


FIG.1

3. Place the Barrel Nuts (#31) into the Legs (#5).
See FIG. 1A.

4. Attach the Legs (#5) to the Mounting Bracket (#27) using two Bolts (#16), four Washers (#9) and two Nuts (#33) per Leg. See FIG. 1B.

FIG. 1B

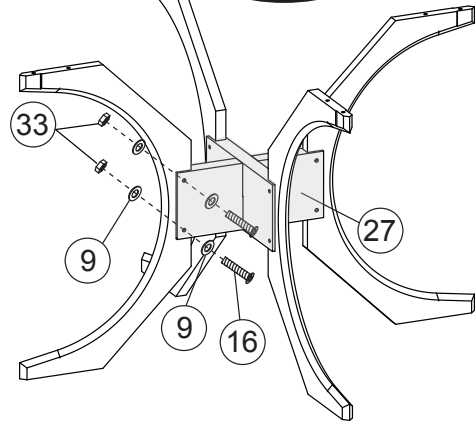


FIG.1

3. Coloque las Tuercas de barril (#31) en las Piernas (#5).
Vea la FIG. 1A.

4. Ate los Piernas (#5) a la Soporte de Montaje (#27) usando 2 Cerrojos (#16), 4 Arandelas (#9) y 2 Tuercas (#33) por panel de pata. Vea la FIG. 1B.

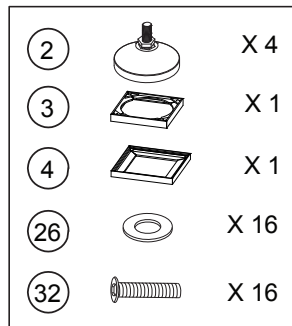


FIG. 2

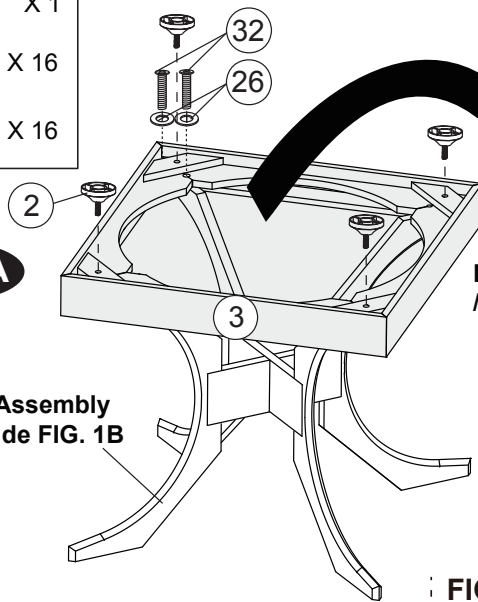


FIG. 2A

FIG. 1B Assembly
/ unidad de FIG. 1B

FIG.2

5. Attach the Bottom Pedestal (#3) to the FIG. 1B Assembly using eight Bolts (#32) and eight Washers (#26). See FIG. 2A.

6. Screw the Leg Levelers (#2) into the bottom of each corner of the Bottom Pedestal. See FIG. 2A.

7. Turn over the FIG. 2A Assembly, then attach it to the Top Pedestal (#4) using eight Bolts (#32) and eight Washers (#26). See FIG. 2B.
Note: At least two adults are required to move the table for safety.

FIG. 2B

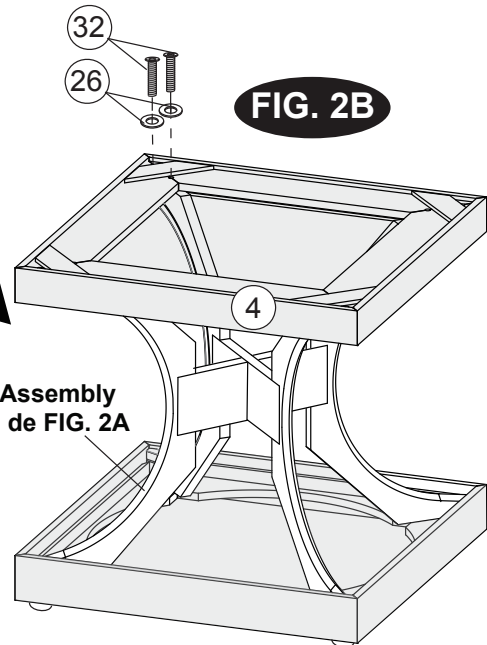


FIG. 2A Assembly
/ unidad de FIG. 2A

FIG.2

5. Ate el pedestal de fondo (#3) a la unidad de FIG. 1B usando 8 Cerrojos (#32) y 8 Arandelas (#26).
Vea la FIG. 2A.

6. Atornille los Niveladores de Pierna (#2) en el fondo de cada rincón del pedestal de fondo. Vea la FIG. 2A.

7. Le da vuelta a la unidad de FIG. 2A, luego la ate al pedestal superior (#4) usando 8 Cerrojos (#32) y 8 Arandelas (#26).
Vea FIG. 2B.
Nota: Se requieren por lo menos 2 adultos para mover la mesa por seguridad.

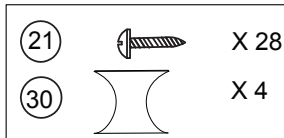


FIG. 3

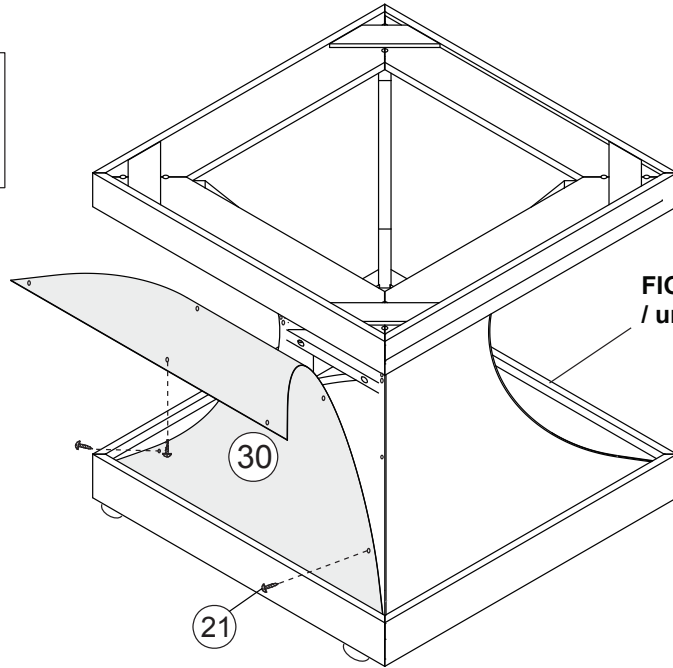


FIG. 2B Assembly / unidad FIG. 2B

FIG. 3

8. Attach the Leg Panels (#30) to the FIG. 2B Assembly using seven Screws (#21) per Leg Panel. **See FIG. 3.**

FIG. 2

8. Ate los paneles de pata (#30) a la unidad FIG. 2B usando 7 tornillos (#21) por panel de pata. **Vea la FIG. 3.**

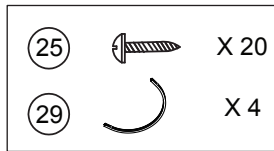


FIG. 4

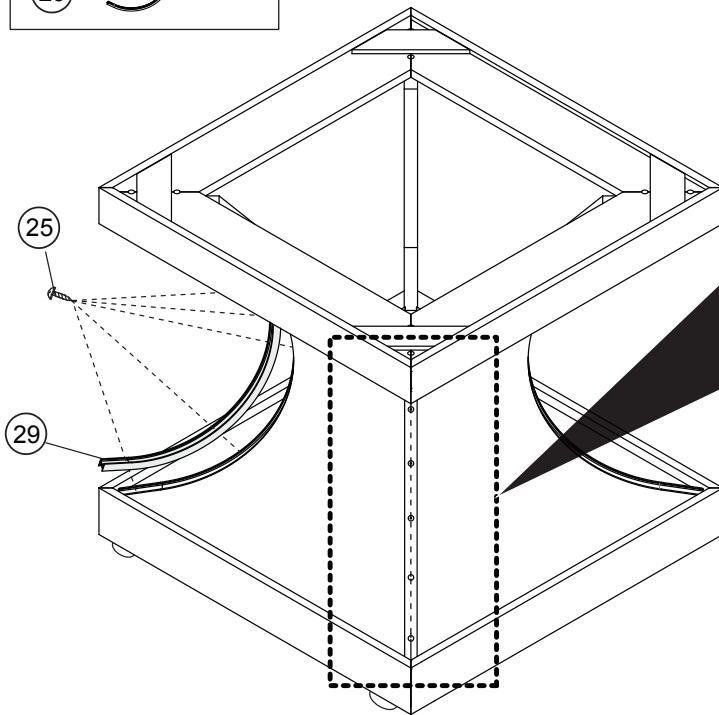
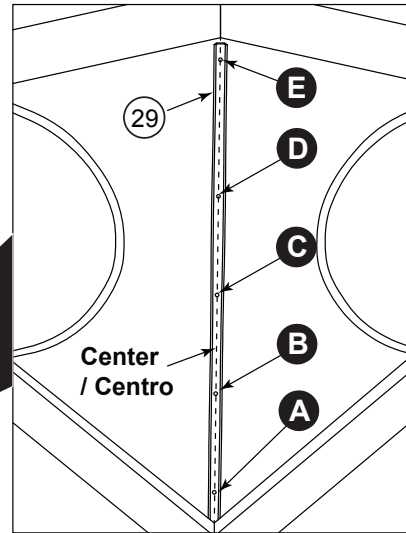


FIG. 4A



NOTE:

1. Fit the Trim Strips (#29) to the edges of the table stem.
2. Insert the screws in the correct order A, B, C, D, E.

/ NOTA:

1. Coloque las Correas de Adorno (#29) a los márgenes del vástago de la mesa.
2. Inserte los tornillos en el correcto orden de A, B, C, D, E.

FIG. 4

9. Attach the Trim Strips - B (#29) to the FIG. 3 Assembly using five screws (#25) per Trim Strip. **See FIG. 4.**

FIG. 4

9. Ate las tiras de recorte - B (#29) en la unidad FIG. 3 usando 5 tornillos (#25) por tira de recorte. **Vea la FIG. 4.**

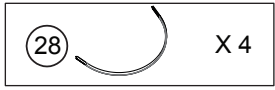


FIG. 5

FIG. 5A

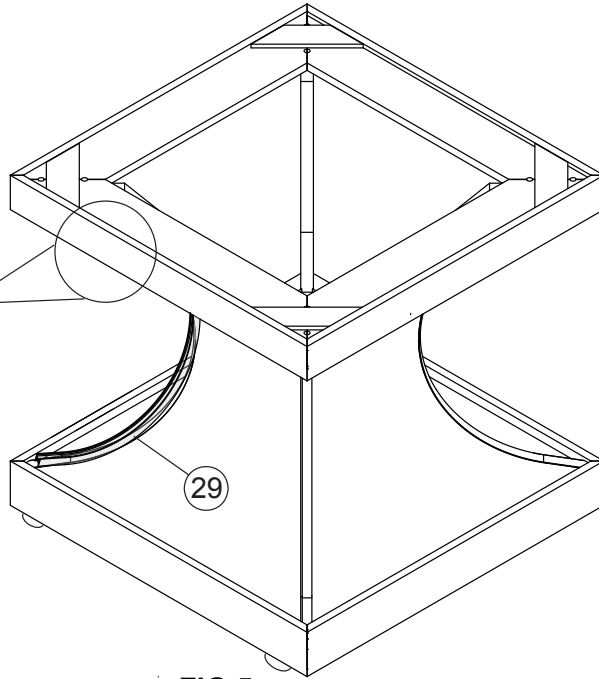
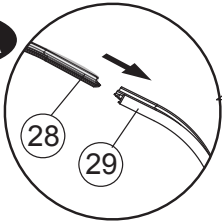


FIG. 5

10. Insert the Trim Strips - A (#28) into the Trim Strips - B (#29). See FIG. 5A.

FIG. 5

10. Inserte las tiras de recorte - A (#28) en las tiras de recorte - B (#29). Vea la FIG. 5A.

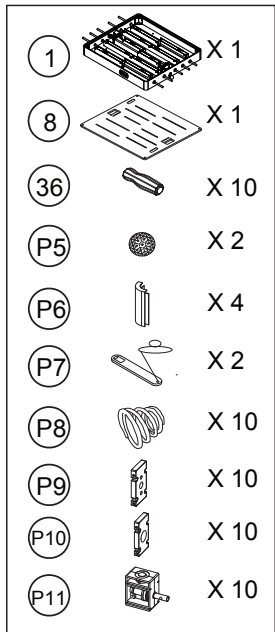


FIG. 6

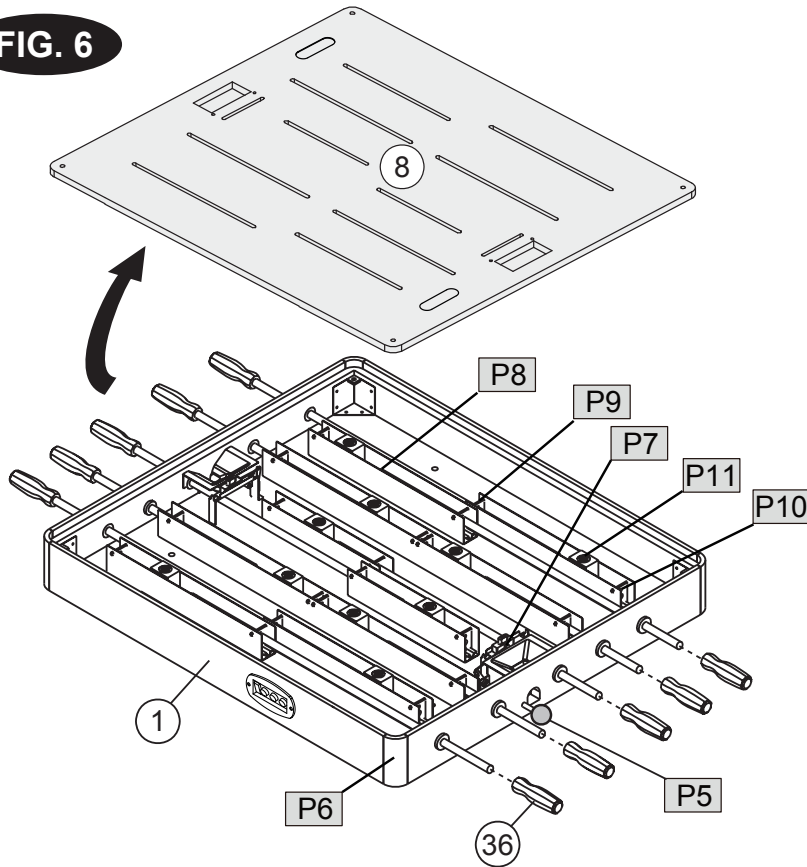


FIG. 6

11. Remove the Playfield (#8) from the Mainframe (#1), then Place the Handles (#36) onto the ends of the Rods.

FIG. 6

11. Remueva la Campo del Juego (#8) del Unidad Principal (#1), luego coloque las Tiradores (#36) en las puntas de las varas.



23		X 8
39		X 8

FIG. 7

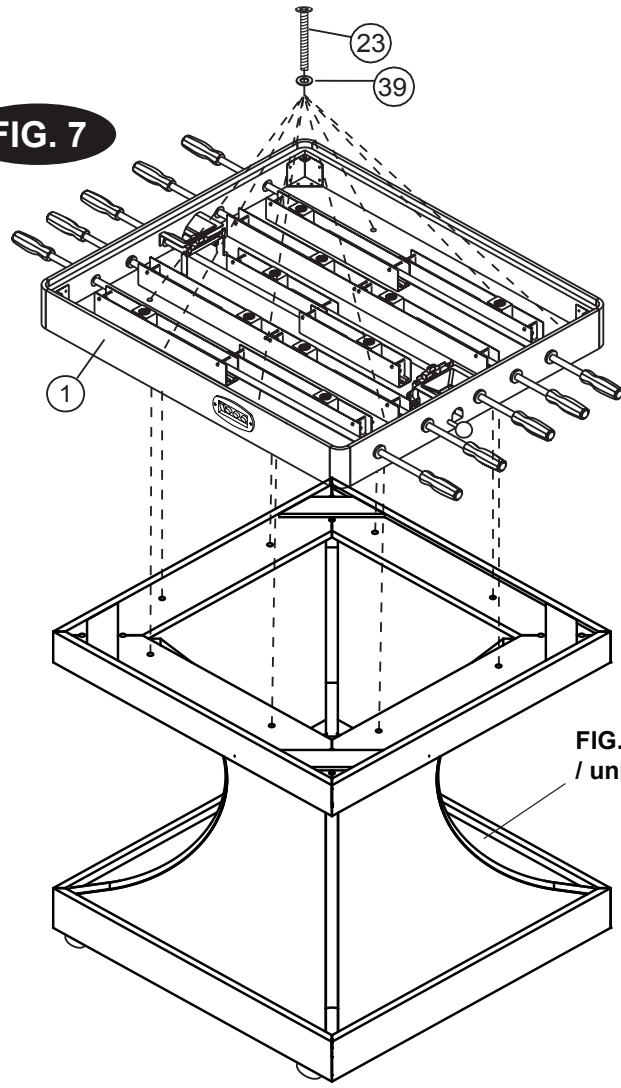


FIG. 5 Assembly / unidad de FIG. 5

FIG. 7

12. Attach the Mainframe (#1) to the FIG. 5 Assembly using eight Bolts (#23) and eight Washers (#39). See FIG. 7.

FIG. 7

12. Ate el Unidad Principal (#1) a la unidad de FIG. 5 usando 8 Cerrojos (#23) y 8 Arandelas (#39). Vea la FIG. 7.






7		X 2
11		X 2
12		X 2
20		X 12
33		X 4

FIG. 8

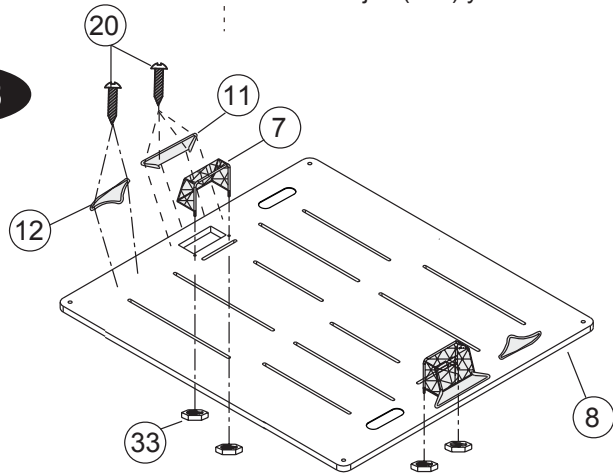


FIG. 8

13. Attach the Hockey Goals (#7) to the Playfield (#8) using two Nuts (#33) per Hockey Goal. See FIG. 8.

14. Install the Playfield Blocks (#11) and the Playfield Ends (#12) using 12 Screws (#20). See FIG. 8.

FIG. 8

13. Ate los Gols de Hockey (#7) a la Campo del Juego (#8) usando 2 Tuercas (#33) por Gol de Hockey. Vea la FIG. 8.

14. Instale los bloques de cancha de juego (#11) y las puntas de cancha de juego (#12) usando 12 tornillos (#20). Vea la FIG. 8.

10		X 4
24		X 4
38		X 1
P1		X 1
P2		X 1
P3		X 1
P4		X 2

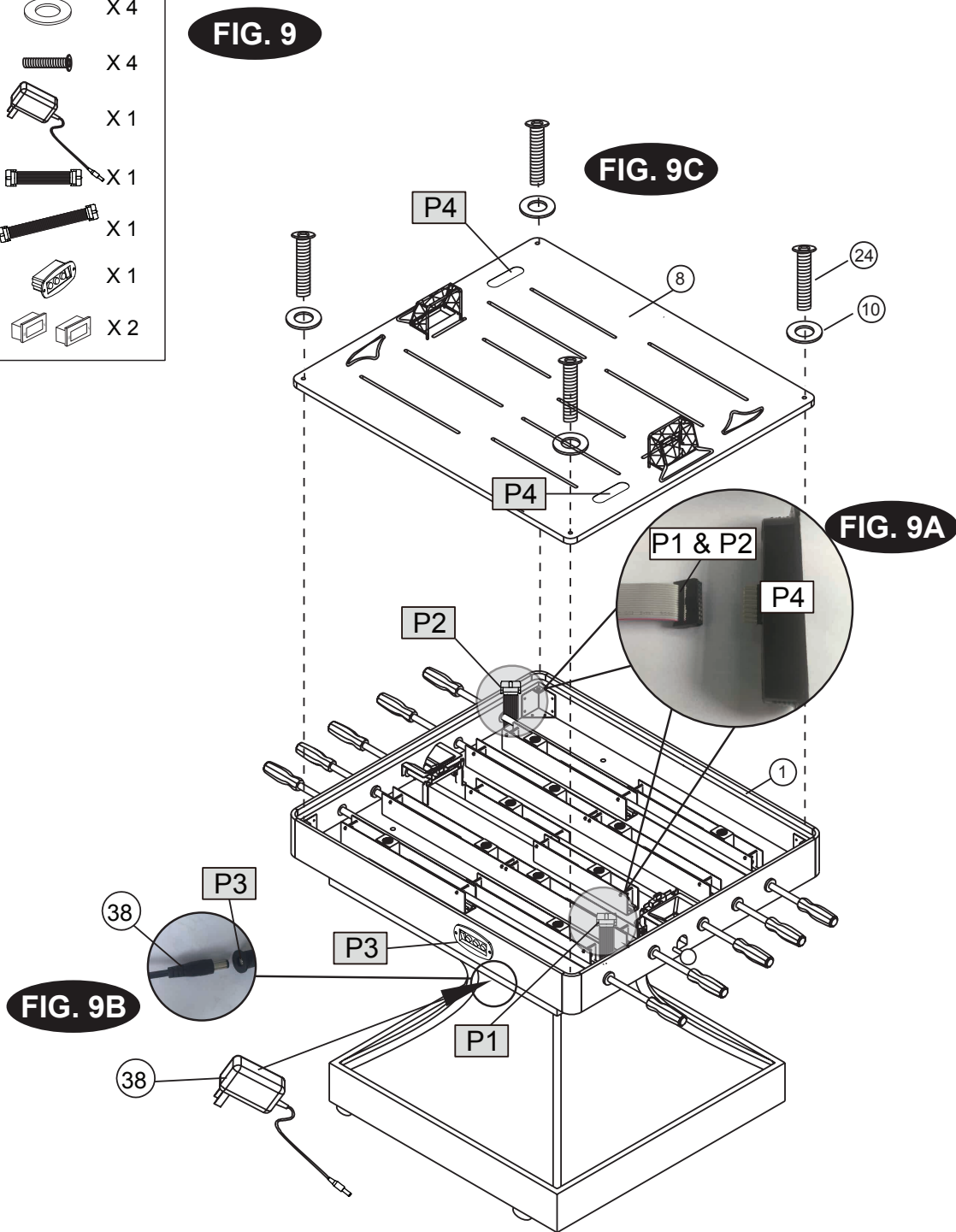


FIG.9

15. Connect the Scorer Display Wires (#P1 & #P2) and the Adapter (#38). **See FIG. 9A and 9B.**

16. Attach the Playfield (#8) to the Mainframe (#1) using four Bolts (#24) and four Washers (#10). **See FIG. 9C.**

FIG.9

15. Conecte los Cables de Exposición de Marcador (#P1 & #P2) y el adaptador (#38). **Vea la FIG. 9A y 9B.**

16. Ate los Campo del Juego (#8) a la Unidad Principal (#1) usando 4 Cerrojos (#24) y 4 Arandelas (#10) por Gol de Hockey. **Vea la FIG. 9C.**

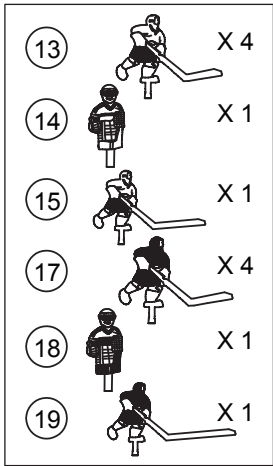


FIG. 10

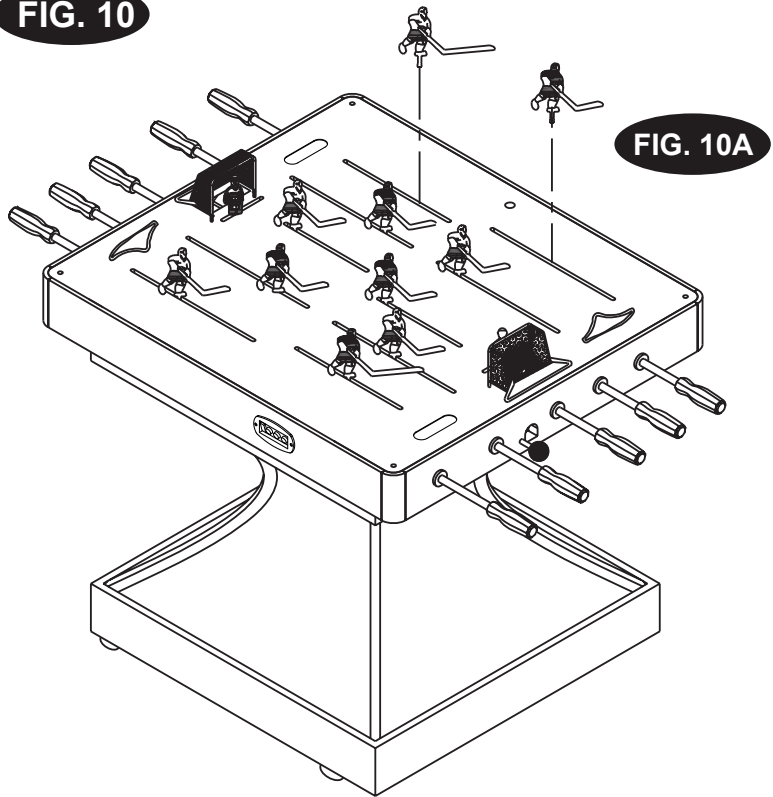
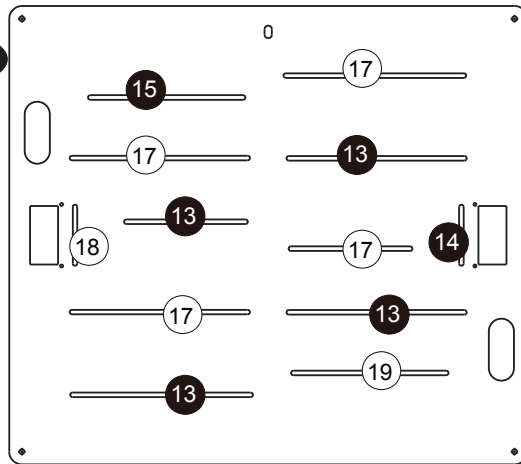


FIG. 10A

ORDER OF PLAYERS
(Overhead View)
Orden de Jugadores
(Vista en General)

FIG. 10B



● = Yellow / Amarrillo
○ = Red / Rojo

FIG. 10

17. Insert each Goalie (#14 and #18) and each Player (#13, #15, #17, #19) into each gear box in the order shown. See FIG. 10A and 10B.

FIG. 10

17. Inserte cada portero (#14 y #18) y cada jugador (#13, #15, #17, #19) en cada caja de engranaje en el sentido indicado. Vea la FIG. 10A y 10B.

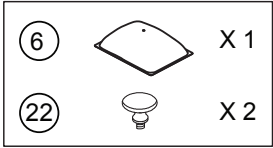


FIG. 11

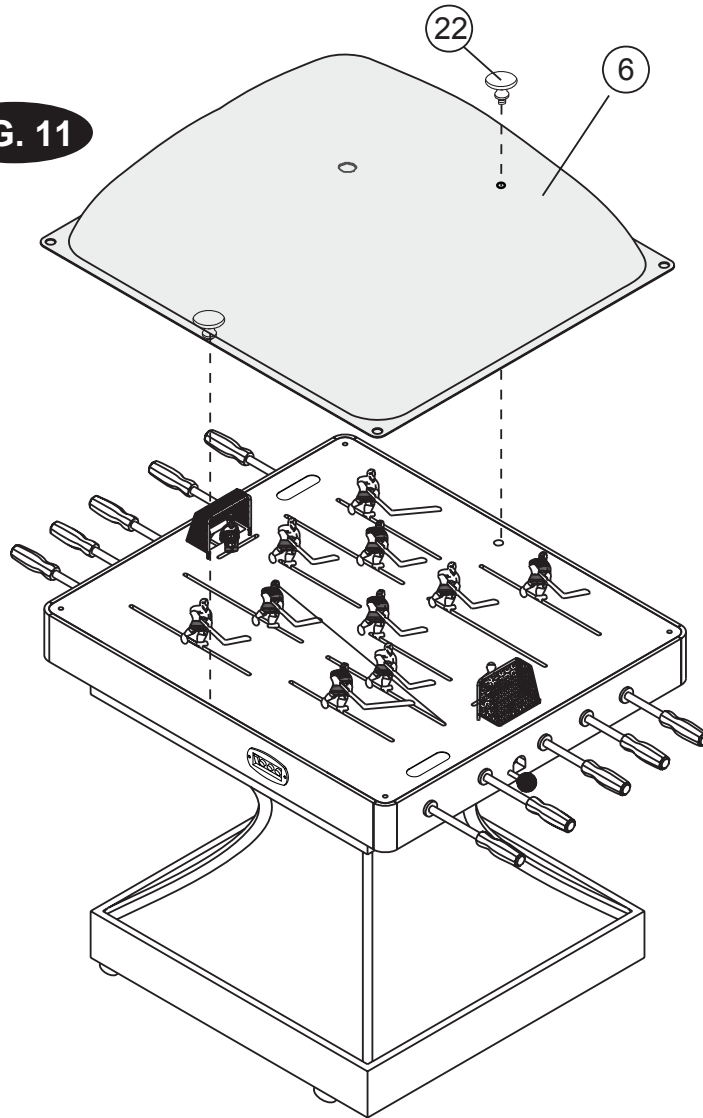
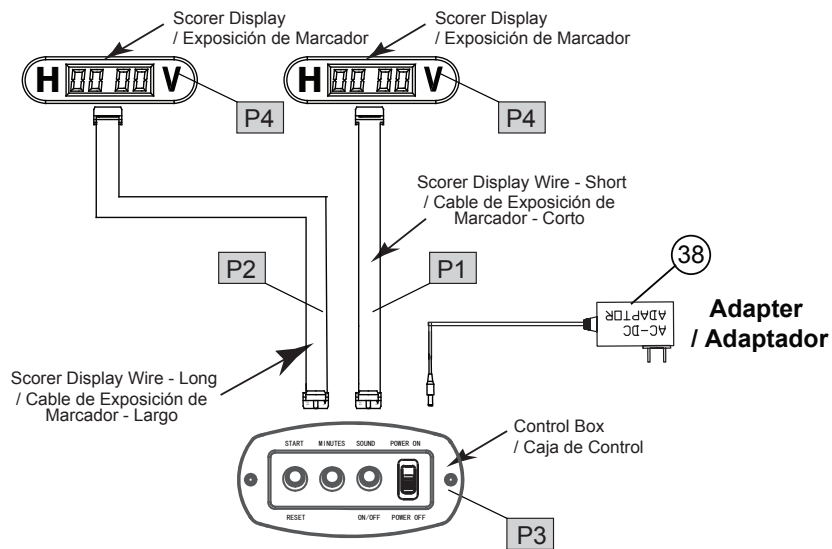


FIG. 11
 18. Gently place the Dome (#6) onto the table using the Knobs (#22). See FIG. 11.

FIG. 11
 18. Coloque suavemente la cúpula (#6) en la mesa usando los tiradores (#22). Vea la FIG. 11.

Electronic Connections Diagram / Diagrama de Conexión Electrónica



ELECTRONIC SCORER **OPERATION**

1. Plug in the power cord and switch power to "ON".
2. Press the "MINUTES" button to set up playing time.
3. Press "START/RESET" to begin game play.
4. When the "HOME" player scores, the "HOME" indicator will show 1 point.
5. When the "VISITOR" player scores, the "VISITOR" indicator will show 1 point.
6. Scores only count when a goal is made after the cheering sound is finished.
7. Once a game is started, the "MINUTES" button cannot be used to adjust the time. The only option is to reset the time to the starting time.
NOTE: THIS WILL RESET THE SCORES TO ZERO
8. The scorer will turn off automatically when idle for 5 minutes.
9. Press "MINUTES" or "START/RESET" to turn on the scorer again after the stoppage period.

This device complies with the part 15 of the FCC rules. Operation is subject to the following two conditions :

- (1) This device may not cause harmful interference, and
- (2) This device must accept any interference received, including interference that may cause undesired operation.

YOU ARE NOW READY TO PLAY!

OPERACION DEL **MARCADOR ELECTRONICO**

1. Enchufe el cable de potencia y el interruptor de potencia a "ON".
2. Aprete el botón "MINUTES" para ajustar el tiempo de jugar.
3. Aprete el "START/RESET" para iniciar el juego.
4. Cuando marcar el jugador "HOME", el indicador de "HOME" mostrará 1 punto.
5. Cuando marcar el jugador "VISITOR", el indicador de "VISITOR" mostrará 1 punto.
6. Puntos solamente se toman en cuenta con un gol hecho luego de terminar el sonido de ovaciones.
7. Al iniciar un partido, la perilla "MINUTES" no se usando para ajustar de tiempo. La única opción es re-ajuste el tiempo al tiempo de inicio.
NOTA: ESTO SE REAJUSTARA LAS PUNTAJES A CERO.
8. El marcador se apagará automáticamente cuando no está en uso por 5 minutos.
9. Aprete el "MINUTES" o "START/RESET" para encender otra vez el marcador luego del período de interrupción.

Este dispositivo cumple con las reglas del apartado 15 de la FCC. El funcionamiento está sujeto a las siguientes condiciones:

- (1) Este dispositivo no puede causar interferencias dañinas, y
- (2) Este dispositivo debe aceptar cualquier interferencia recibida, incluyendo interferencias que puedan causar un funcionamiento no deseado.

¡USTED ESTA AHORA LISTO PARA JUGAR!