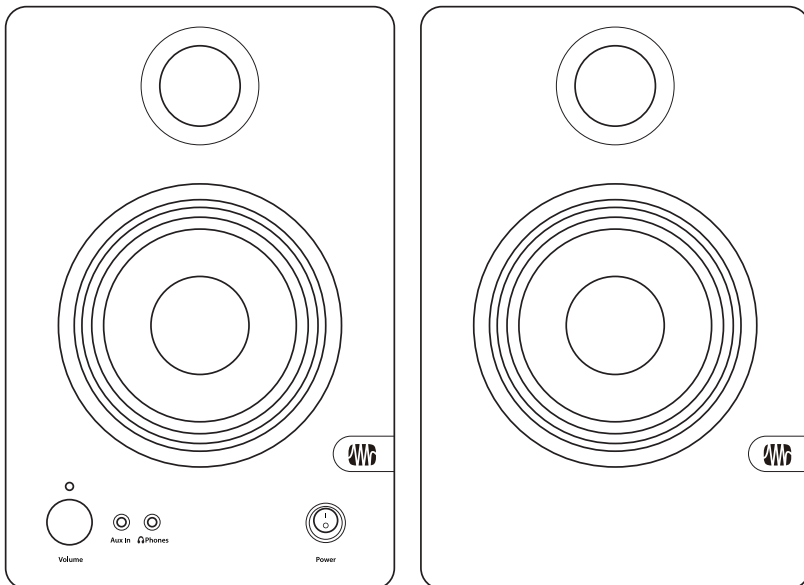
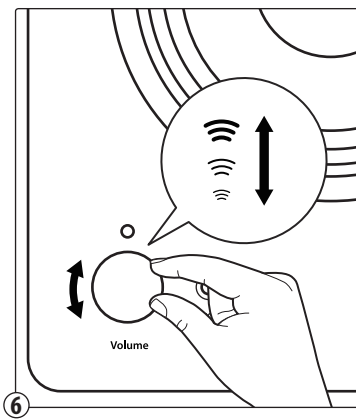
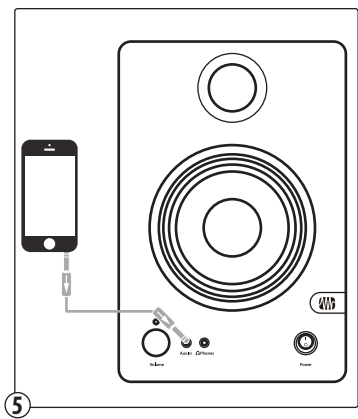
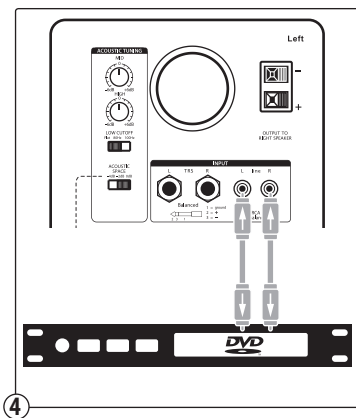
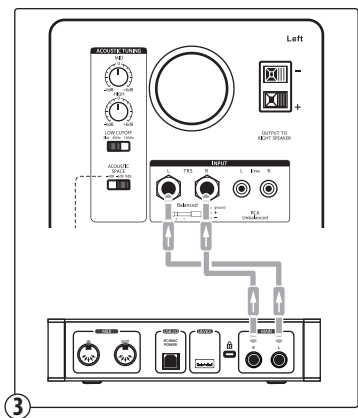
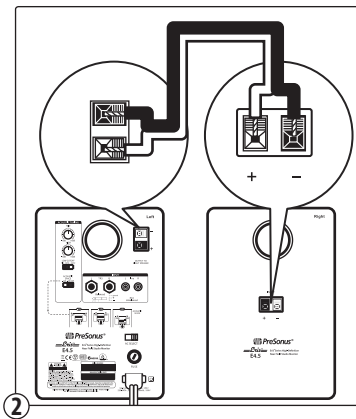
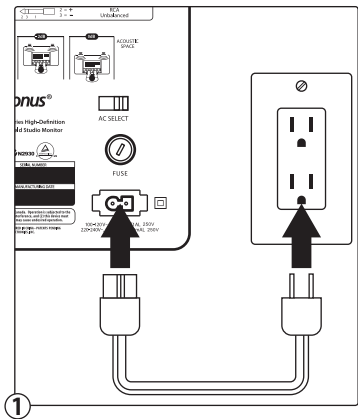


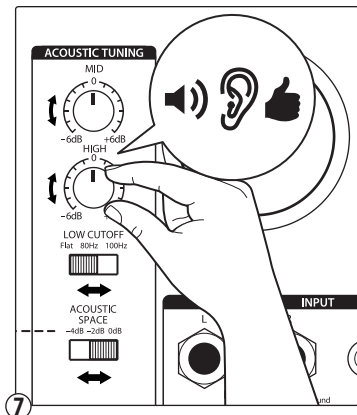
Eris™ Series E4.5

High-Definition Near Field Studio Monitors

Quick Start Guide







You must register online for the Owner's Manual and instructional videos.

Go online to my.presonus.com and create — or log into — your My.PreSonus user account.

Debes registrarte en línea para obtener el Manual de usuario y videos instruccionales.

Visita my.presonus.com y regístrate — o entra usando tu perfil de usuario My.PreSonus.

Bitte registrieren Sie sich auf unserer Webseite, um auf die Bedienungsanleitung und die Anleitungsvideos zuzugreifen.

Öffnen Sie die Webseite my.presonus.com und erstellen Sie ein neues Konto – oder loggen Sie sich in Ihren My.PreSonus-Konto ein.

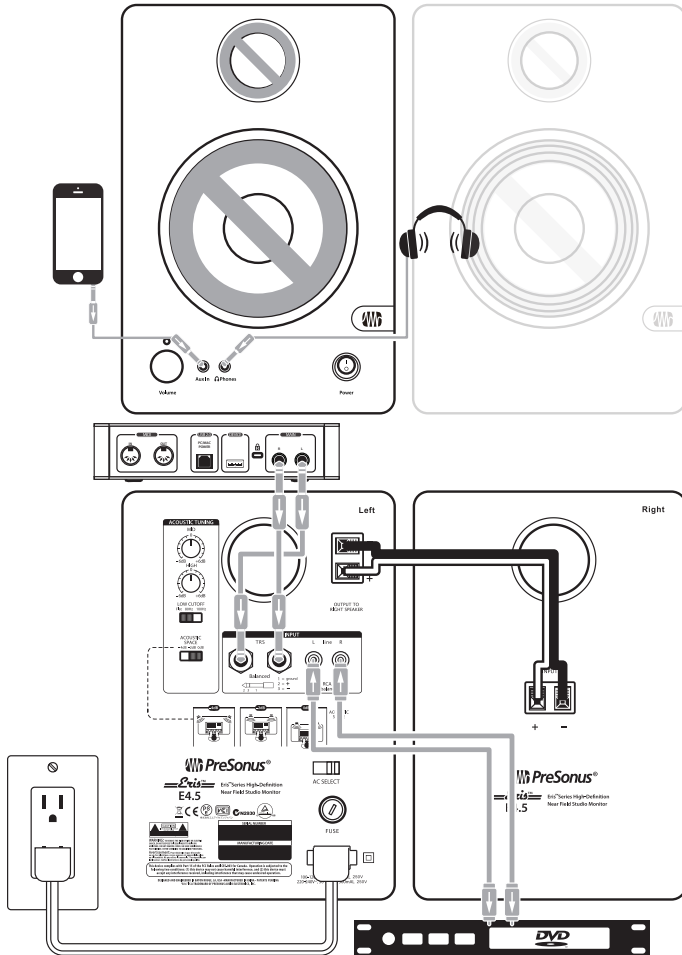
Vous devez vous enregistrer en ligne pour accéder au mode d'emploi et aux vidéos de formation.

Allez sur my.presonus.com et créez – ou connectez-vous à – votre compte utilisateur My.PreSonus.

Eris™ Series E4.5

High-Definition Near Field Studio Monitors

Quick Start Guide



18011 Grand Bay Ct. • Baton Rouge,
Louisiana 70809 USA • 1-225-216-7887
www.presonus.com

Part# 70-52000059-A