

DosaMaker[™]

Instruction Manual

Model Number: UDM-100

Please read this instruction manual carefully before using your DosaMaker
Questions? – Email us at hello@DosaMaker.com

Important Safeguards

When using an electrical appliance, basic safety precautions should always be followed, including the following:

READ ALL INSTRUCTIONS BEFORE USING THIS APPLIANCE.

- Do not touch hot surfaces. Use handles as directed. If necessary, use oven mitts or potholders when handling this appliance.
- Do not immerse this appliance cord, plugs, or any part of this appliance in water or other liquids.
- This appliance should not be used by children. To reduce the possibility of accidental injury, close supervision is necessary when any appliance is used by or near children.
- To unplug this appliance, grasp the plug and pull the plug from the electrical outlet. Never pull the cord.
- Unplug this appliance from the electrical outlet when not in use and before cleaning. Allow to cool completely before cleaning or moving.
- Do not operate this appliance with a damaged cord or plug, or after this appliance has malfunctioned or has been damaged in any manner. Contact Customer Care for examination, repair, or adjustment.
- Do not let any cord hang over the edge of the table or counter. Do not let any cord contact any hot surfaces.
- Accessories or attachments not recommended by the manufacturer should never be used and may cause fire, electrical shock, or risk of injury.
- Do not place this appliance on or near a hot gas or electric burner, or in a heated oven.
- Do not use this appliance outdoors.
- **Use this appliance only for its intended use.**

SAVE THESE INSTRUCTIONS

THIS APPLIANCE IS DESIGNED FOR HOUSEHOLD USE ONLY

Additional Important Safeguards and Information

CAUTION - HOT SURFACES:

This appliance generates heat and steam during use. Proper precautions must be taken to prevent the risk of fires, burns, or other injury to persons or damage to property.

CAUTION - HANDLING HOT SURFACES:

This appliance is hot during operation and will retain heat for some time after being unplugged. Always use oven mitts or pot holders when handling hot materials or surfaces. Allow metal surfaces to completely cool before cleaning. Do not place anything on top of this appliance while it is operating or while it is hot.

CAUTION - STEAM GENERATES WHILE IN USE:

This appliance generates steam while in use. Users must maintain a safe distance between themselves and the top of this appliance to ensure they are not accidentally burned or injured while this appliance is in use. If you are using a dosa batter with a consistency that is too thin, you may experience large amounts of steam exiting from this appliance as you close the top cover (lid). If this occurs, the batter you are using is too thin and should be made thicker.

1. All users of this appliance must read and understand this Instruction Manual before operating or cleaning this appliance.
2. The cord to this appliance should be plugged into a 120VAC electrical outlet only.
3. If this appliance is dropped, damaged, or begins to malfunction during use, immediately unplug the cord from the electrical outlet. Do not use or attempt to repair the malfunctioning appliance, and contact Customer Care.
4. When using this appliance, provide at least 6 to 8 inches of air space above and on all sides for circulation. Do not allow this appliance to touch curtains, wall coverings, clothing, dish towels, or other flammable materials during use.
5. Do not leave this appliance unattended while it is connected to an electrical outlet.
6. To prevent the accidental closing of this appliance while in use, use a pot holder to hold the top cover (lid) whenever it is open.

PLASTICIZER WARNING:

Since this appliance generates heat during use, care should be taken when placing this appliance on counter tops, table tops, or other furniture surfaces. To prevent Plasticizers from migrating from the finish of some types of counter tops, table tops, or other furniture surface this appliance is placed on, place NON-PLASTIC insulated hot pads between this appliance and the counter top or table top before using this appliance.

FAILURE TO DO SO MAY CAUSE THE FINISH OF THE SURFACE TO DARKEN, AND PERMANENT BLEMISHES, STAINS, OR DAMAGE CAN OCCUR.

SHORT POWER-SUPPLY CORD INSTRUCTIONS:

A short power-supply cord is provided to reduce the risk resulting from becoming entangled in or tripping over a long cord.

DO NOT use an extension cord with this product.

NOTES ON PLUG:

This appliance has a grounded 3-prong plug. To reduce the risk of electric shock, this plug will fit in a 3-prong plug outlet only one way. If it still does not fit, contact a qualified electrician. Do not modify the plug in any way.

ELECTRIC POWER:

This appliance should be operated on a separate electrical circuit from other appliances, lighting, and high wattage products. If the electrical circuit used for this appliance is overloaded with other appliances, this appliance may not operate properly.

ELECTRIC VOLTAGE REQUIREMENT:

This appliance is designed for use in a 120VAC electrical outlet. If the VAC supplied by the electrical outlet is less than the VAC listed on the underside of the base of this appliance, this appliance may not operate properly. If you suspect that your electrical outlet does not provide the required VAC, contact a qualified electrician. Do not attempt to solve this issue without the guidance of a qualified electrician.

LEVEL SURFACE REQUIREMENT:

This appliance must be placed on a level counter top, table top, or surface.

POWER CONTROL SOUND:

This appliance uses a proprietary temperature control system to automatically manage the temperature of the cooking surfaces. As the system adjusts temperature, you may hear a “buzzing” sound coming from this appliance. This sound may not be audible at all times, but is completely normal. It typically occurs at 2 second intervals, and is similar to the sound made by your refrigerator when the compressor powers on. If you have any questions about this sound, please email us at hello@DosaMaker.com.

METAL HEATING/COOLING SOUND:

During use of this appliance you may hear the sound of the metal plates adjusting as they heat and/or cool. This “pinging” sound is completely normal. If you have any questions about this sound, please email us at hello@DosaMaker.com.

FCC PART 15 CLASS B DIGITAL DEVICE:

WARNING: Changes or modifications to this unit not expressly approved by the party responsible for compliance could void the user’s authority to operate the equipment.

NOTE: This equipment has been tested and found to comply with the limits for a Class B digital device, pursuant to part 15 of the FCC Rules. These limits are designed to provide reasonable protection against harmful interference in a residential installation. This equipment generates, uses and can radiate radio frequency energy and, if not installed and used in accordance with the instructions, may cause harmful interference to radio communications. However, there is no guarantee that interference will not occur in a particular installation. If this equipment does cause harmful interference to radio or television reception, which can be determined by turning the equipment off and on, the user is encouraged to try to correct the interference by one or more of the following measures:

- Reorient or relocate the receiving antenna.
- Increase the separation between the equipment and receiver.
- Connect the equipment into an outlet on a circuit different from that to which the receiver is connected.
- Consult the dealer or an experienced radio/TV technician for help.

Consignes de sécurité importantes

Lorsque vous utilisez un appareil électrique, veuillez toujours suivre des consignes de sécurité élémentaires, dont les suivantes

VEUILLEZ LIRE TOUTES LES INSTRUCTIONS AVANT D'UTILISER CET APPAREIL.

- Ne pas toucher les surfaces chaudes. Utiliser les poignées tel que prescrit. Si nécessaire, utiliser un gant isolant ou une manique lors de la manipulation de cet appareil.
- Ne pas plonger le câble, la prise ou toute autre élément de cet appareil dans l'eau ou tout autre liquide.
- Cet appareil ne doit pas être utilisé par des enfants. Afin de réduire les risques de blessure accidentelle, surveiller attentivement en cas d'utilisation de tout appareil par ou à proximité des enfants.
- Pour débrancher cet appareil, saisir la fiche et la retirer de la prise de courant. Ne jamais tirer sur le câble.
- Débrancher cet appareil de la prise de courant lorsqu'il n'est pas utilisé et avant de le nettoyer. Laisser refroidir complètement avant de nettoyer ou de déplacer l'appareil.
- Ne pas utiliser cet appareil avec un câble ou une fiche électriques endommagés, ou après une défaillance de cet appareil ou s'il a été endommagé de quelque manière. Veuillez prendre contact avec le Service clientèle pour un contrôle, une réparation ou un ajustement.
- Ne laisser aucun câble dépasser de l'extrémité de la table ou du plan de travail. Ne laisser aucun câble entrer en contact avec les surfaces chaudes.
- Les accessoires et fixations non recommandés par le fabricant ne doivent jamais être utilisés et peuvent engendrer des incendies, des chocs électriques ou un risque de blessure.
- Ne pas placer cet appareil sur ou à proximité d'un brûleur électrique ou au gaz allumé, ou dans un four chaud.
- Ne pas utiliser cet appareil à l'extérieur.
- **N'utiliser cet appareil que pour son usage prévu.**

CONSERVEZ CES INSTRUCTIONS

CET APPAREIL EST CONÇU POUR UN USAGE DOMESTIQUE UNIQUEMENT

Consignes et informations de sécurité supplémentaires

ATTENTION – SURFACES CHAUDES:

Cet appareil génère de la chaleur et de la vapeur lors de son utilisation. Veuillez prendre des précautions suffisantes afin d'éviter les risques d'incendie, de brûlures ou autres blessures humaines ou de dégâts matériels.

ATTENTION – MANIPULATION DES SURFACES CHAUDES:

Cet appareil est chaud lors de l'utilisation et restera chaud pendant un certain temps après avoir été débranché. Utilisez toujours des gants isolants ou des maniques lorsque vous manipulez des surfaces ou matériaux chauds. Attendez que les surfaces métalliques refroidissent complètement avant de nettoyer. Ne placez rien sur cet appareil pendant l'utilisation ou lorsqu'il est toujours chaud.

ATTENTION – GÉNÉRATION DE VAPEUR PENDANT L'UTILISATION:

Cet appareil génère de la vapeur lors de son utilisation. Les utilisateurs doivent conserver une distance de sécurité suffisante entre eux et le haut de cet appareil afin d'assurer qu'ils ne se brûlent ou blessent pas lors de l'utilisation de cet appareil. Si vous utilisez une pâte à dosa trop liquide, il est possible que vous constatiez qu'une grande quantité de vapeur s'échappe de cet appareil lorsque vous refermez la partie supérieure (le couvercle). Dans ce cas, votre pâte est trop liquide et elle doit être épaissie.

1. Tout utilisateur de cet appareil doit lire et comprendre ce Guide d'utilisation avant d'utiliser ou de nettoyer cet appareil.
2. Le câble de cet appareil ne doit être branché que dans une prise de courant alternatif de 120V uniquement.
3. Si cet appareil tombe, est endommagé ou défaillant lors de l'utilisation, débranchez immédiatement la fiche de la prise de courant. N'utilisez pas un appareil défaillant et n'essayez pas de le réparer, contactez le Service clientèle.
4. Lorsque vous utilisez cet appareil, conservez un espace de 6 à 8 pouces (15 à 20 cm) au dessus et de chaque côté de l'appareil pour permettre à l'air de circuler. Empêchez que cet appareil n'entre en contact avec des rideaux, des revêtements muraux, du tissu, des serviettes ou d'autres matériaux inflammables durant l'utilisation.

5. Ne jamais laisser cet appareil sans surveillance lorsqu'il est branché à une prise de courant.
6. Afin d'empêcher la fermeture accidentelle de cet appareil lors de l'utilisation, utilisez une manique pour maintenir la partie supérieure (le couvercle) lorsque l'appareil est ouvert.

AVERTISSEMENT CONCERNANT LES PLASTIFIANTS:

Étant donné que cet appareil émet de la chaleur lors de l'utilisation, soyez prudent lorsque vous posez cet appareil sur un plan de travail, une table ou un autre meuble. Afin d'éviter toute migration de plastifiants de la finition des plans de travail, tables ou autres meubles sur lesquels cet appareil est posé, placez des dessous de plat SANS PLASTIQUE entre cet appareil et le plan de travail ou la table avant d'utiliser cet appareil.

LE NON-RESPECT DE CETTE INSTRUCTION PEUT ENGENDRER UN BRUNISSEMENT DE LA FINITION DE

LA SURFACE AINSI QUE DES TRACES, TACHES OU DÉGÂTS PERMANENTS. INSTRUCTIONS CONCERNANT LE CÂBLE D'ALIMENTATION COURT:

Un câble d'alimentation court est fourni afin de réduire le risque de vous emmêler ou de vous trébucher avec un câble long.

N'UTILISEZ PAS d'allonge électrique avec ce produit.

FICHE ÉLECTRIQUE POLARISÉE:

Cet appareil dispose d'une fiche électrique polarisée (une des lames est plus large que l'autre). Pour des raisons de sécurité, cette fiche ne pourra être insérée que d'une seule manière dans une prise électrique polarisée. Si la fiche ne rentre pas dans la prise, retournez-la. Si elle ne rentre toujours pas, veuillez contacter un électricien qualifié. N'essayez pas de contourner cette mesure de sécurité.

PUISSANCE ÉLECTRIQUE:

Cet appareil doit être branché sur un circuit électrique séparé des autres appareils, luminaires et produits de haute puissance. Si le circuit électrique utilisé pour cet appareil est surchargé, cet appareil risque de ne pas fonctionner correctement.

TENSION ÉLECTRIQUE REQUISE:

Cet appareil est conçu pour être utilisé avec une prise de courant alternatif de 120V. Si le voltage fourni par la prise électrique est moindre que le voltage indiqué sous le socle de l'appareil, cet appareil risque de ne pas fonctionner correctement. Si vous pensez que votre prise électrique ne fournit pas le voltage nécessaire, veuillez contacter un électricien qualifié. N'essayez pas de résoudre ce problème sans l'aide d'un électricien qualifié.

EXIGENCE DE SURFACE PLATE :

Cet appareil doit être posé sur un plan de travail, une table ou une surface plate.

SON DU CONTRÔLEUR DE PUISSANCE:

Cet appareil emploie un système de contrôle de température breveté afin de régler automatiquement la température des surfaces de cuisson. Lorsque le système ajuste la température, il est possible d'entendre un « bourdonnement » émis par l'appareil. Ce son n'est pas toujours audible, mais il est absolument normal. En général, il se produit toutes les deux secondes et ressemble au son émis par votre réfrigérateur lorsque le compresseur se met en route. Si vous avez la moindre question concernant ce son, veuillez nous envoyer un e-mail à l'adresse hello@DosaMaker.com.

SON DU CHAUFFAGE/REFROIDISSEMENT DU MÉTAL:

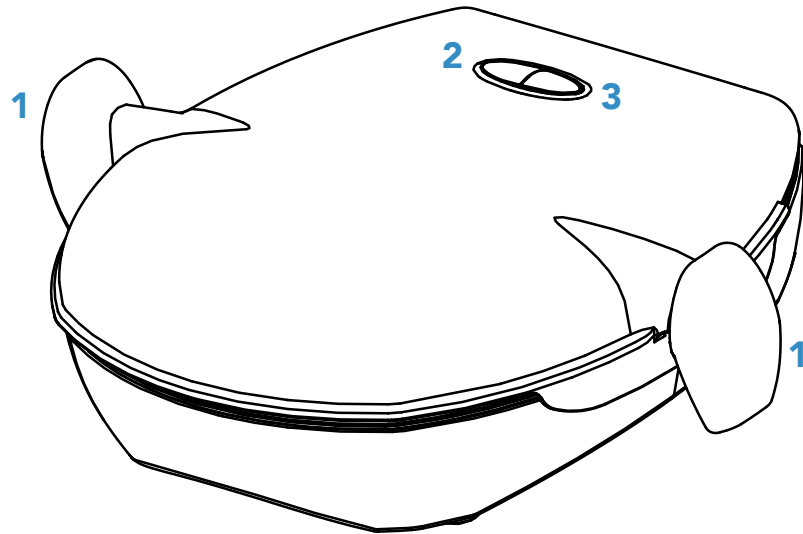
Durant l'utilisation de cet appareil, il est possible d'entendre le son des plaques métalliques qui s'ajustent lorsqu'elle chauffent/refroidissent. Ce « tintement » est absolument normal. Si vous avez la moindre question concernant ce son, veuillez nous envoyer un e-mail à l'adresse hello@DosaMaker.com.

SI VOUS AVEZ LA MOINDRE QUESTION, VEUILLEZ NOUS CONTACTER À L'ADRESSE HELLO@DOSAMAKER.COM AVANT D'UTILISER CET APPAREIL.

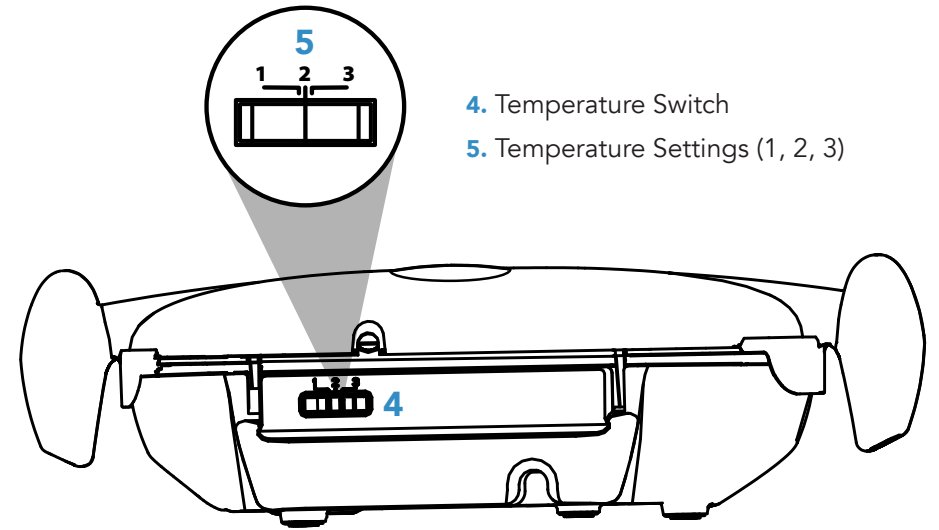
Introduction

Before using the DosaMaker please carefully read all instructions. The DosaMaker includes a number of unique features that users must be familiar with before operating this appliance.

IF YOU HAVE ANY QUESTIONS PLEASE CONTACT US AT HELLO@DOSAMAKER.COM BEFORE USING THIS APPLIANCE.

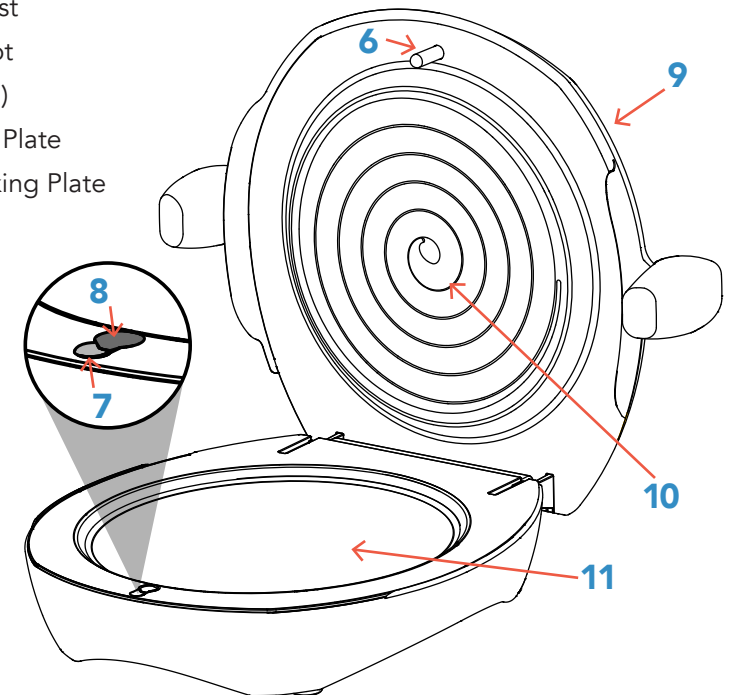


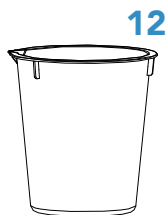
- 1. Handles
- 2. Power & Warm-Up Light - Red [this light is on the left when you are facing the front of the DosaMaker]
- 3. Cooking Light - Green [this light is on the right when you are facing the front of the DosaMaker]



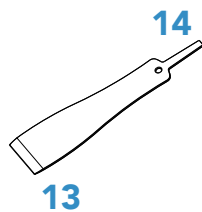
- 4. Temperature Switch
- 5. Temperature Settings (1, 2, 3)

- 6. Guide Post
- 7. Guide Post Rest
- 8. Guide Post Slot
- 9. Top Cover (Lid)
- 10. Top Cooking Plate
- 11. Bottom Cooking Plate

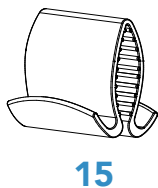




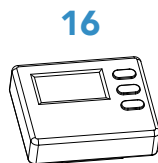
12. Measuring Cup



13. Plastic Spatula



15. Oil Applicator



16. Timer

14. Guide Post Slot Cleaning Tool

PREPARING TO USE THE DOSAMAKER FOR THE FIRST TIME

Before using the DosaMaker for the first time you will need to familiarize yourself with its features and the way it operates. Carefully follow all instructions.

For more information and demonstration videos on using the DosaMaker, visit www.DosaMaker.com.

Ensure the area surrounding the DosaMaker is clear of any objects. Pay particular attention to the area around the handles.

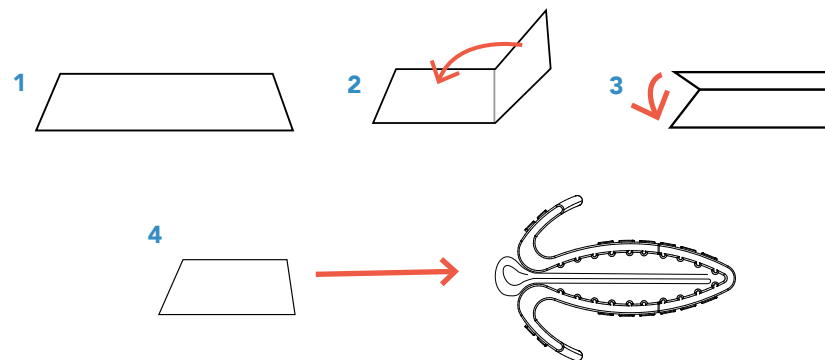
Remove any stickers on the cooking surfaces and use a clean cloth with warm water to wipe all surfaces to remove any dust or particles.

During use, the DosaMaker will generate steam which will condense into water around the rear of the appliance. To prevent water from pooling, place a paper towel on the counter top at the rear of the appliance during use.

USING THE OIL SPREADING APPLICATOR

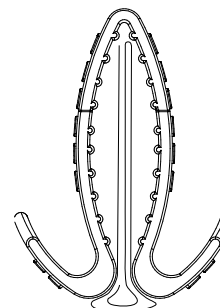
Before making a dosa, you need to apply a thin coating of cooking oil to the top and bottom cooking plates. This will ensure that the cooked dosa can be easily removed from the DosaMaker.

Always use the Oil Applicator to apply or remove oil from the cooking plates and follow all instructions carefully. NEVER APPLY OR REMOVE OIL WITHOUT THE OIL APPLICATOR, OR TOUCH ANY HOT SURFACES.



To use the Oil Applicator:

1. Fold a paper towel sheet (or thick napkin) in half until it will fit inside the Oil Applicator. Allow approximately ¼ inch of the folded paper towel to extend from the bottom of the Oil Applicator.
2. Hold the Oil Applicator from the top and squeeze the applicator to secure the paper towel. Press the bottom of the Oil Applicator with the extended paper towel against a clean flat surface to create a flat edge in the paper towel.



3. Pour 2 tablespoons of cooking oil into a small bowl. We recommend using cooking oil with a higher smoking point, such as canola oil, vegetable oil, grape seed oil, coconut oil, or ghee (clarified butter).
4. Dip the paper towel edge of the Oil Applicator into the bowl to absorb the desired amount of cooking oil.
5. Gently wipe the top and bottom cooking plates to apply the cooking oil.

HOW TO CLOSE THE DOSAMAKER TO EVENLY SPREAD BATTER

One of the main features of the DosaMaker is the ability to evenly spread batter into a thin, circular shape. To create a uniformly spread circular dosa, the DosaMaker must be closed using the following procedure:

We highly recommend learning this closing procedure before turning the DosaMaker ON or pouring batter. You must familiarize yourself with this procedure and the weight of the top cover (lid) before attempting to spread batter and make a dosa.

1. **Place the DosaMaker in the Elevated Cooking Position.** In the open position (Fig. A), grasp the handles and gently pull the top cover (lid) towards the front of the appliance and slowly lower the top cover (lid) towards the bottom cooking plate as shown in Fig. B. As you approach the bottom cooking plate, the Guide Post will contact the Guide Post Rest. The top cover (lid) will be held in the Elevated Cooking Position as shown in Fig. C.

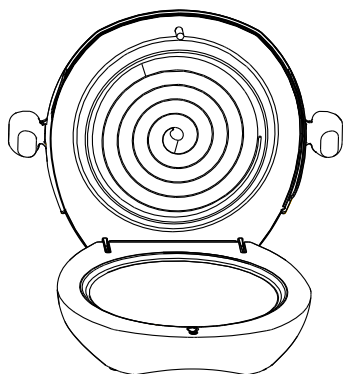


FIG. A - Open position

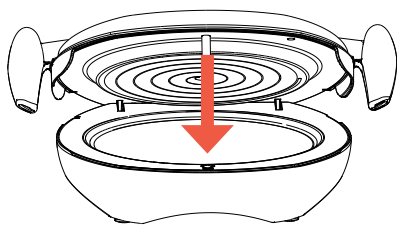


FIG. B - Moving top cover (lid) towards bottom cooking plate

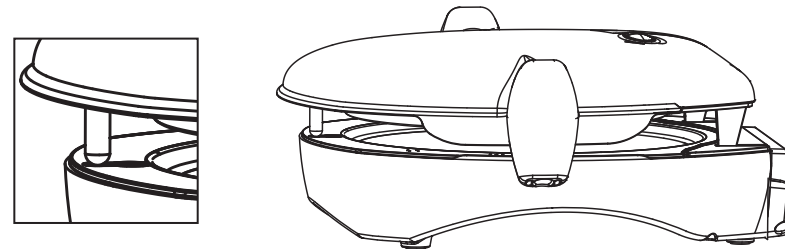


FIG. C - Elevated cooking position

2. As shown in Fig. D slowly slide the top cover (lid) towards the rear of the appliance while **MAINTAINING THE WEIGHT OF THE TOP COVER (LID) IN YOUR HANDS - DO NOT ALLOW THE TOP COVER (LID) TO DROP.** In this position, the Guide Post will be above the Guide Post Slot as shown in Fig. E.

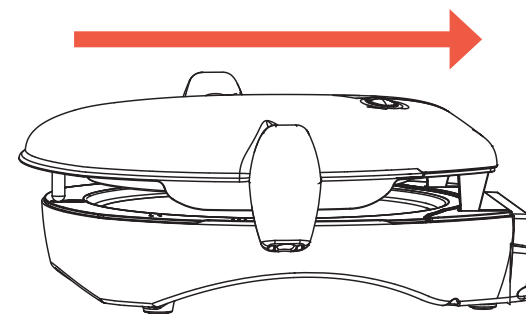


FIG. D - Sliding the lid towards the rear - DO NOT ALLOW THE LID TO DROP

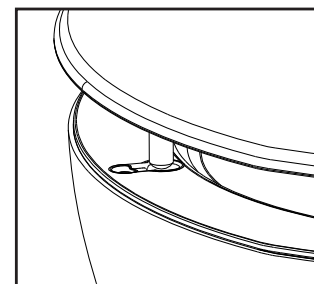


FIG. E - Guide Post above Guide Post Slot

- Slowly lower the top cover (lid) towards the bottom cooking plate **WHILE KEEPING THE TOP COVER (LID) LEVEL**, so the Guide Post enters the Guide Post Slot as shown in Fig. F. This will close the DosaMaker (Fig. G) and spread the batter on the bottom cooking plate. Allowing one hand to lower faster than the other, or the front of the top cover (lid) to lower before the rear, may result in an unevenly spread dosa.

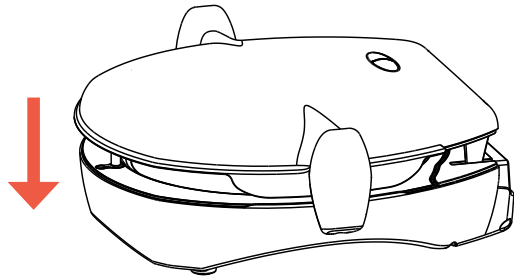


FIG. F – Closing the DosaMaker

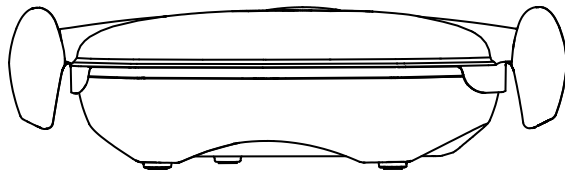


FIG. G – DosaMaker closed

When closing the DosaMaker never allow the top cover (lid) to drop or slam onto the bottom cooking plate, as this can damage the nonstick coating on the cooking plates and possibly cause injury.

HOW TO SET THE TEMPERATURE OF THE DOSAMAKER

The DosaMaker uses an automatic temperature control system to manage the temperature of the cooking surfaces. The DosaMaker has 3 temperature settings – 1 (Low), 2 (Medium), and 3 (High).

Due to the variety of ingredients that can be used in dosa batters, you must determine the temperature setting that works best for the batter you are using.

When using the DosaMaker for the first time, we recommend using the lowest temperature setting and increasing the temperature setting as desired.

To select the temperature setting, locate the temperature switch at the rear of the appliance and slide it to the desired setting as shown in Fig. H.

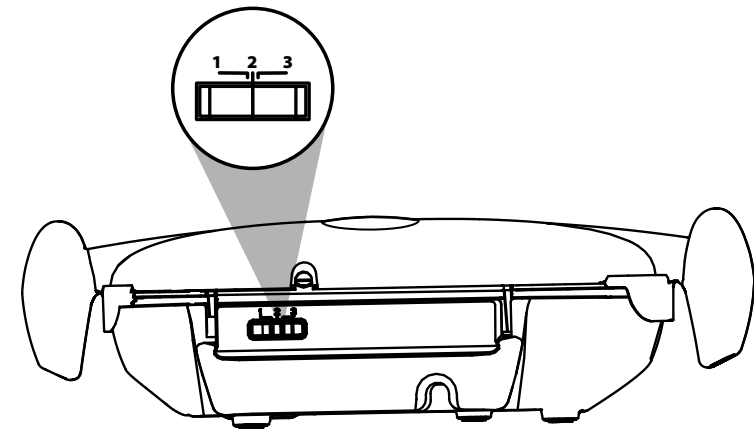


FIG. H – Temperature switch

When the DosaMaker is pre-heating the Power Light will turn ON and illuminate RED. When the DosaMaker has reached the selected temperature setting and is ready to make dosas, the Cooking Light will flash GREEN.

We do not recommend changing the temperature setting switch while the RED Power Light is ON.

Making a Dosa

For more information and demonstration videos on using the DosaMaker, please visit www.DosaMaker.com.

To make a dosa you will need:

- Dosa batter
- Cooking oil poured into a small bowl. We recommend using a cooking oil with a higher smoking point, such as canola oil, vegetable oil, grape seed oil, coconut oil, or ghee (clarified butter).
- Paper towels

1. Place the DosaMaker on a level countertop, tabletop, or surface.
2. Select the desired temperature setting (1, 2, or 3).
3. Place the top cover (lid) in the Elevated Cooking Position by following the procedure described on page 14.
4. Pre-heat the DosaMaker by plugging the power cord into the electrical outlet. The Power Light will turn ON and illuminate RED. The DosaMaker is now ON and the plates are being heated.
5. Once pre-heated, the Power Light will turn OFF and the Cooking Light will flash GREEN. You are now ready to make dosas.
6. Carefully grasp the handles and open the top cover (lid).
7. Use the Oil Applicator to apply a thin coating of cooking oil to the top and bottom cooking plates, as described on page 12.
Note: If you prefer not to use oil when making your dosa you should still apply a thin coating of oil to prepare the cooking plates. You can then wipe the cooking plates again using a clean paper towel in the Oil Applicator to remove the oil that was applied before making your dosa. For more information about making a dosa with no or less oil, see the "Cooking Tips" section.
8. Using the measuring cup, pour the desired amount of batter onto the center of the bottom cooking plate. For information about how much batter to use, see the "Cooking Tips" section.

To make a thinner dosa, use batter with a thinner consistency. To make a thicker dosa, use batter with a thicker consistency.

9. Close the top cover (lid) by following the closing procedure described on page 14. Set the timer to the desired cooking time. **Do not leave the DosaMaker unattended during use.** For information about cooking time, see the "Cooking Tips" section.
10. Once the desired cooking time has been reached, grasp the handles and open the top cover (lid). Using the plastic spatula provided, remove the dosa and place it on a plate. **CAUTION – The dosa will be hot. Always use the provided plastic spatula. Never use metal utensils, tongs, or tools as these can damage the non-stick coating on the cooking plates.**
Note: In some cases the cooked dosa will be attached to the top cooking plate when opening the top cover (lid). If this occurs, use the plastic spatula to gently slide the dosa off of the top cooking plate and onto the bottom cooking plate before removing the dosa from the DosaMaker.
11. Using the Oil Applicator, wipe the top and bottom cooking plates to remove any cooked dosa that may have adhered to the cooking plates before making the next dosa. Repeat steps 7 to 11 to make additional dosas.
12. After using the DosaMaker, disconnect the power cord plug from the electrical outlet.

Cooking Tips

- 1) **USING LESS OIL TO MAKE A DOSA:** To make a dosa using very little oil, we recommend preparing the cooking plates by applying a thin coating of oil to the top and bottom cooking plates using the Oil Applicator. After applying the oil, use a clean paper towel with the Oil Applicator to wipe the cooking plates and remove the oil that was applied. Note: If you remove the oil, your cooked dosa might adhere to the top cooking plate when opening the DosaMaker. If this occurs, use the plastic spatula to gently slide the cooked dosa off of the top cooking plate and onto the bottom cooking plate before removing the dosa from the DosaMaker.

Note: Certain dosa batters might tear when you open the top cover (lid) if you do not apply any oil to the cooking plates. If this occurs with the dosa batter you are using, add oil to the top cooking plate before making your dosa.

- 2) **MAKING A DOSA WITH OIL ONLY ON THE TOP COOKING PLATE:** The texture and color of your dosa can vary based on whether you add oil to the bottom cooking plate before making your dosa. To make a dosa without oil on the bottom cooking plate, we still recommend preparing the cooking plates by applying a thin coating of oil to the top and bottom cooking plates using the Oil Applicator. After applying the oil, use a clean paper towel with the Oil Applicator to wipe the bottom cooking plate and remove the oil that was applied.
- 3) **AMOUNT OF BATTER TO USE TO MAKE A DOSA:** The amount of batter used to make a dosa depends on the consistency of the batter and the size of the dosa you are seeking to make. Pouring too much batter will result in batter overflowing from the edges of the DosaMaker. For new users, we recommend following the dosa batter recipes on our blog at www.DosaMaker.com to learn about the batter consistency and amount of batter we recommend using when making a dosa. Once you are familiar with the batter consistency and amount of batter we recommend, we encourage you to try your own recipes.

To make a thinner dosa, use batter with a thinner consistency. To make a thicker dosa, use batter with a thicker consistency. If the dosa batter you are using is too thin, you may experience large amounts of steam exiting from the DosaMaker as you close the top cover (lid). If this occurs, the batter you are using should be made thicker. A very thin dosa batter may also result in the cooked dosa crumbling as you remove it from the DosaMaker. If this occurs, use batter with a thicker consistency.

- 4) **COOKING TIME & TEMPERATURES:** The cooking time to make a dosa depends on the: 1) ingredients in the batter you are using, 2) consistency of the batter, 3) desired level of crispness, and 4) temperature setting selected. Most dosas will take between 2 minutes 30 seconds and 3 minutes to cook. If you open the top cover (lid) and the dosa needs to cook for additional time, simply place the top cover (lid) back on the dosa and allow it to cook for additional time. The longer the dosa cooks, the crispier the dosa will become. To reduce cooking times you can try using a higher temperature setting, but if the temperature setting is too hot for the batter you are using your dosa batter may not form correctly. We recommend trying different temperature settings and cooking times so you can determine the best combination for the batter you are using and your desired level of crispness.

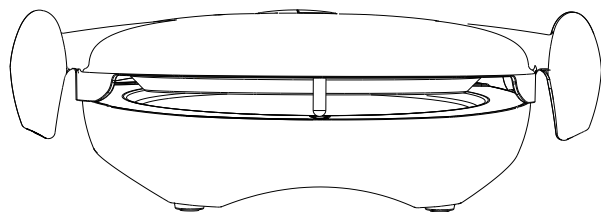
Note: If the top cover (lid) is opened before the dosa batter has set into a dosa, the partially set dosa can be torn as you open the top cover (lid). To prevent most dosa batters from tearing, the dosa batter should be cooked for at least 1 minute 30 seconds. The dosa batter you are using might require more or less cooking time to set into a dosa, and we recommend trying different cooking times to determine what is best for the batter you are using.

For more cooking tips please visit our website at www.DosaMaker.com.

If you have any questions please email us at hello@DosaMaker.com.

Using the Elevated Cooking Position

The Elevated Cooking Position is a versatile feature that allows you to warm or cook a filling in your dosa. In the Elevated Cooking Position, the top cooking plate will be held above the food on the bottom cooking plate. You can melt cheese, cook an egg, or warm your favorite cooked filling.



To use the Elevated Cooking Position follow these steps:

1. Make a dosa following steps 1-9 on page 18-19 and reduce the cooking time so that the dosa will be slightly undercooked. This cooking time is typically 30-45 seconds less than the time required to fully cook a dosa.
2. Once the dosa has cooked to the desired level, grasp the handles and open the top cover (lid). Now add your filling (cheese, eggs, potato masala, etc.) onto the dosa.
3. Place the top cover (lid) in the Elevated Cooking Position by following the procedure described on page 14. Set the timer to the desired cooking time.
Note: The exact cooking time will depend on the type of filling used. We suggest trying different cooking times to determine your preference.
4. Once the desired cooking time has been reached, grasp the handles and open the top cover (lid). Using the plastic spatula provided, remove the dosa and place it on a plate. **CAUTION – The dosa will be hot. Always use the provided plastic spatula.**

Cleaning

To avoid accidental burns, allow your DosaMaker to cool completely before cleaning.

1. Before cleaning, unplug the DosaMaker from the electrical outlet and allow it to completely cool.
2. Use a sponge or cloth with warm water to wipe the cooking plates. If excess oil or food is stuck to the cooking plates, use a small amount of dish soap with warm water and apply a bit more pressure when wiping the surfaces.
3. If crumbs or food particles have fallen into the Guide Post Slot, use the Guide Post Slot Cleaning Tool (which is a part of the plastic spatula) to clean the Guide Post Slot.

For extremely stubborn food particles, you can use a nylon sponge or pad.

DO NOT USE STEEL WOOL, METAL SCOURING PADS, OR ABRASIVE CLEANSERS ON ANY PART OF THE DOSAMAKER.

Make sure to hold the open top cover (lid) with your hand while cleaning to prevent it from accidentally closing and possibly causing injury.

DO NOT IMMERSE ANY PART OF THE DOSAMAKER IN WATER OR OTHER LIQUIDS.

For any maintenance or servicing requiring disassembly, contact Customer Care at hello@DosaMaker.com.

Limited One-Year Warranty

Soul of India, INC provides a limited warranty on the DosaMaker (“Product(s)”) for a period of one (1) year from the purchase date appearing on the sales invoice (“Date of Purchase”) as further described below. The term Soul of India, as used herein, refers to Soul of India, INC, parents, affiliates, or subsidiaries (“Soul of India”).

1. LIMITED WARRANTY

This Product is warranted to be free of defects in materials or workmanship under normal household use for a period of one (1) year from the date of original purchase (“Warranty Period”). This Limited Warranty is extended only to the original consumer purchaser of the Product, who purchased the Product at www.DosaMaker.com or an authorized retailer, and is not transferable. Except as otherwise required under applicable law, this Limited Warranty is not available to retailers or other commercial purchasers or owners. Soul of India makes no other warranty, express, implied, written, oral or any other kind whatsoever, with respect to Products, including without limitation, any implied warranty of Merchantability, usage, or fitness for any particular purpose. Any implied warranty that may or may not be disclaimed by operation of law is limited in duration to the Warranty Period. Soul of India’s liability will not exceed the purchase price of the Product.

For a period of one (1) year from the date of original purchase of the Product, should your Product prove to be defective under the terms of this Limited Warranty, Soul of India will, at its option, either (i) repair the Product using new or refurbished parts, or if Soul of India deems necessary, (ii) replace the Product with a new or refurbished comparable model. For purposes of this Limited Warranty, “refurbished” means any Product or part that has been returned to its original specifications. Repaired or replaced Products or parts are warranted by Soul of India for the balance of the original Warranty Period or ninety (90) days from the date of warranty service, whichever is longer, and pursuant to the same terms and conditions of this Limited Warranty. Any parts or Products replaced under this Limited Warranty will become the property of Soul of India. In the event of a defect, these remedies are the purchaser’s exclusive remedies under this warranty.

If a Product fails outside the Warranty Period, or is otherwise not covered by this Limited Warranty, you should email Soul of India at hello@DosaMaker.com or call 1-888-406-5998 to arrange for repair assistance.

2. WARRANTY SERVICE

To obtain warranty service, you must send an email message to hello@DosaMaker.com with your name, email address, mailing address, telephone number, the model number (located on the bottom of the Product) of the Product, your original purchase date, description of the Product defect, and copy of the retail sales receipt or invoice showing the Product, model number, payment, and date of original purchase (“Proof of Purchase”), and any other information pertinent to the Product’s return. You can also call 1-888-406-5998 to speak to a Soul of India customer care representative.

Soul of India will respond with instructions on how to send your Product for evaluation and provide a Return Merchandise Authorization number. You will be responsible for the shipping and handling costs associated with sending your Product to Soul of India for evaluation, and for Product shipped back to you. Any Product sent to Soul of India for evaluation should be packaged in the original packaging or packaging affording an equal degree of protection. For added protection and secure handling of any Product that is being returned, we recommend you use a traceable, insured delivery service. Soul of India cannot be held responsible for in-transit damage or for packages that are not delivered to us. Lost and/or damaged Products are not covered under this Limited Warranty.

3. WARRANTY LIMITATIONS

This Limited Warranty expressly excludes any defects or damages resulting from misuse; mishandling; neglect; excessive wear and tear, including damage caused by maintaining, operating, cleaning, or using the Product in a manner not in accordance with the printed material provided by Soul of India with the Product; accident; commercial use, including without limitation use in restaurants, hotels, food trucks, or other business capacities; improper service; modification; use of accessories, replacement parts, or repair service other than those that have been authorized by Soul of India, INC; and any other damage caused by anything other than defects in materials or workmanship during ordinary consumer use. Any damage, including discoloration, to any non-stick surface, glass parts, and accessory items packed with the Product are excluded from this Limited Warranty. Products used or serviced outside the country of purchase are excluded from this Limited Warranty. This Limited Warranty is only valid in the United States.

4. LIMITATION OF LIABILITY

This Limited Warranty excludes all incidental, special, or consequential damages. Neither Soul of India nor its affiliates, authorized distributors, authorized retailers, authorized service providers, nor its officers, directors, agents, or employees thereof, shall be liable for any incidental, special, or consequential damages or other losses, whether in an action in contract, tort, or otherwise resulting from the use, misuse, malfunction, or defect of any Product or any breach of any express or implied warranty or condition of this Product. Any liability is expressly limited to an amount equal to the purchase price paid whether a claim, however instituted, is based on contract, indemnity, warranty, tort (including negligence), strict liability, or otherwise.

Except to the extent prohibited by applicable law, all implied warranties and conditions, including without limitation, implied warranties and conditions of merchantability and fitness for a particular purpose or use on this Product are limited in duration to the duration of this warranty.

Some states or jurisdictions do not allow the exclusion of limitation of incidental or consequential damages, or allow limitations on how long an implied warranty lasts, so the above limitations or exclusions may not apply to you. This Limited Warranty gives you specific legal rights and you may have other rights under the laws of your state or jurisdiction.

5. GOVERNING LAW, ARBITRATION, CLASS ACTION WAIVER

This Limited Warranty supersedes any other agreement, written, oral or otherwise between the original purchaser of the Product and Soul of India. The validity, construction, and performance of this Limited Warranty is governed by, and to be construed in accordance with, the laws of the State of Pennsylvania without giving effect to any principles of conflicts of law. All claims and disputes arising under or relation to the sale, purchase or use of Products, or the this Limited Warranty, are to be settled by binding arbitration in the state of Pennsylvania or another location mutually agreed to by the parties. The parties waive any right to consolidate or coordinate any action or to prosecute any action on behalf of class. The arbitration shall be conducted on a confidential basis pursuant to the Commercial Arbitration Rules of the American Arbitration Association ("AAA") by a single arbitrator mutually agreed upon by the parties and shall include a written record of the arbitration hearing. If the parties cannot agree upon an arbitrator within sixty (60) days of a party's initial demand for arbitration, the AAA shall appoint an arbitrator. Any decision or award as a result of any such arbitration proceeding shall be in writing and shall provide an explanation for all conclusions of law and fact and shall include the assessment of costs, expenses, and reasonable attorneys' fees. Final awards issued by the arbitrator in such action may be confirmed in any court of competent jurisdiction.

6. ASSISTANCE

If you have any questions or comments, please contact Soul of India Customer Care by sending an email message to hello@DosaMaker.com or by calling 1-888-406-5998.

DosaMaker[™]

Instruction Manual

CONTACT

Soul of India, INC
www.DosaMaker.com

For Customer Care, please email
hello@DosaMaker.com