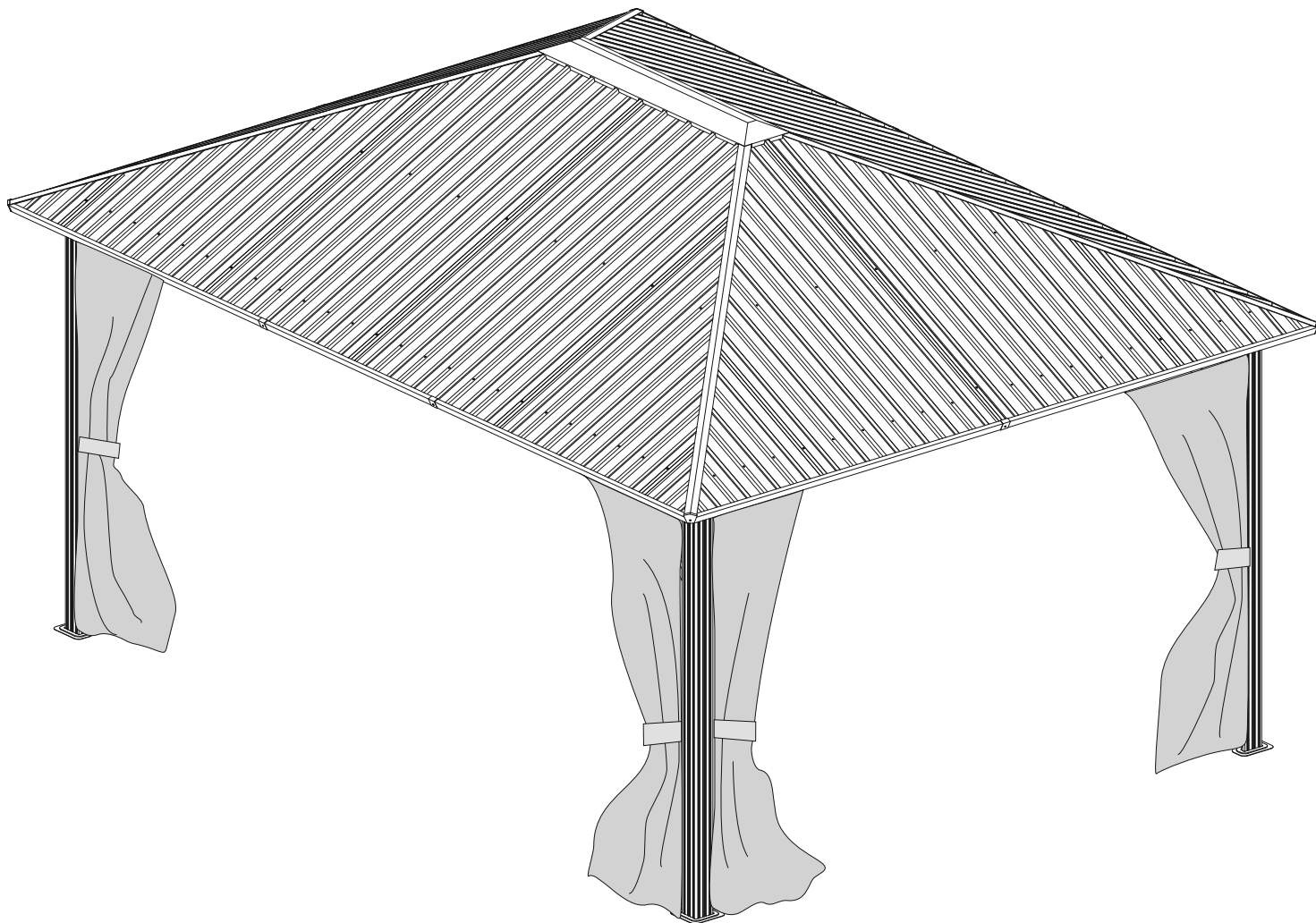


SOJAG ■ I

produits saisonniers • seasonal products



Assembly Manual

Four Seasons Sunshelter 12 x 16 ft.

Exact dimension of the roof, corner-to-corner: 144 x 191 inch
Min. dimension required for the base: 180 x 132 inch

Sojag code: 5006160185
UPC code: 772830160185

Guide d'assemblage

Abri-soleil quatre saisons 3,65 x 4,87 m

Dimension exacte du toit, coin à coin : 366,5 x 485 cm
Dimension min. requise pour la base : 455 x 335 cm

Code Sojag : 5006160185
Code CUP : 772830160185

IMPORTANT

Read the owner's manual PRIOR
to start assembly the product.

IMPORTANT

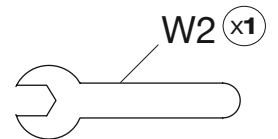
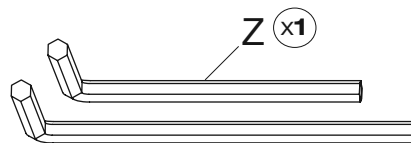
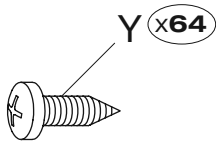
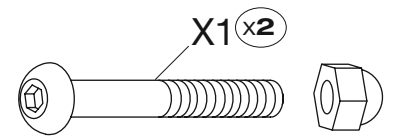
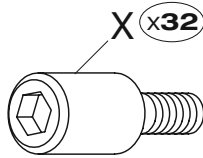
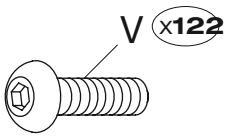
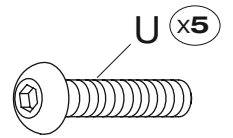
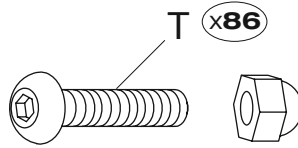
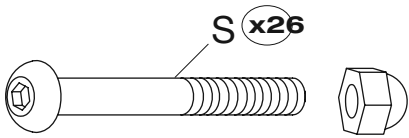
Lire le guide de l'utilisateur AVANT
de débiter l'assemblage du produit.

NOTE:

Parts not shown to actual size and not to scale.

NOTE :

Le matériel n'est pas représenté à l'échelle.



Item	Description	Qty	Over
S	Screw M6X47 with Cap Nut	26	3
T	Screw M6X23 with Cap Nut	86	9
U	Screw M6X23	5	2
V	Screw M6X15	122	10
X	Screw M6X10 (D10X20)	32	3
X1	Screw M6X42 with Cap Nut	2	1
Y	Screw St4.8X12	64	10
Z	Allen Key	1	-
W2	Wrench	1	-

Pièce	Description	Qté	Extra
S	Vis M6X47 et écrou borgne	26	3
T	Vis M6X23 et écrou borgne	86	9
U	Vis M6X23	5	2
V	Vis M6X15	122	10
X	Vis M6X10 (D10X20)	32	3
X1	Vis M6X42 et écrou borgne	2	1
Y	Vis St4.8X12	64	10
Z	Clé hexagonale	1	-
W2	Clé plate	1	-



PARTS LIST

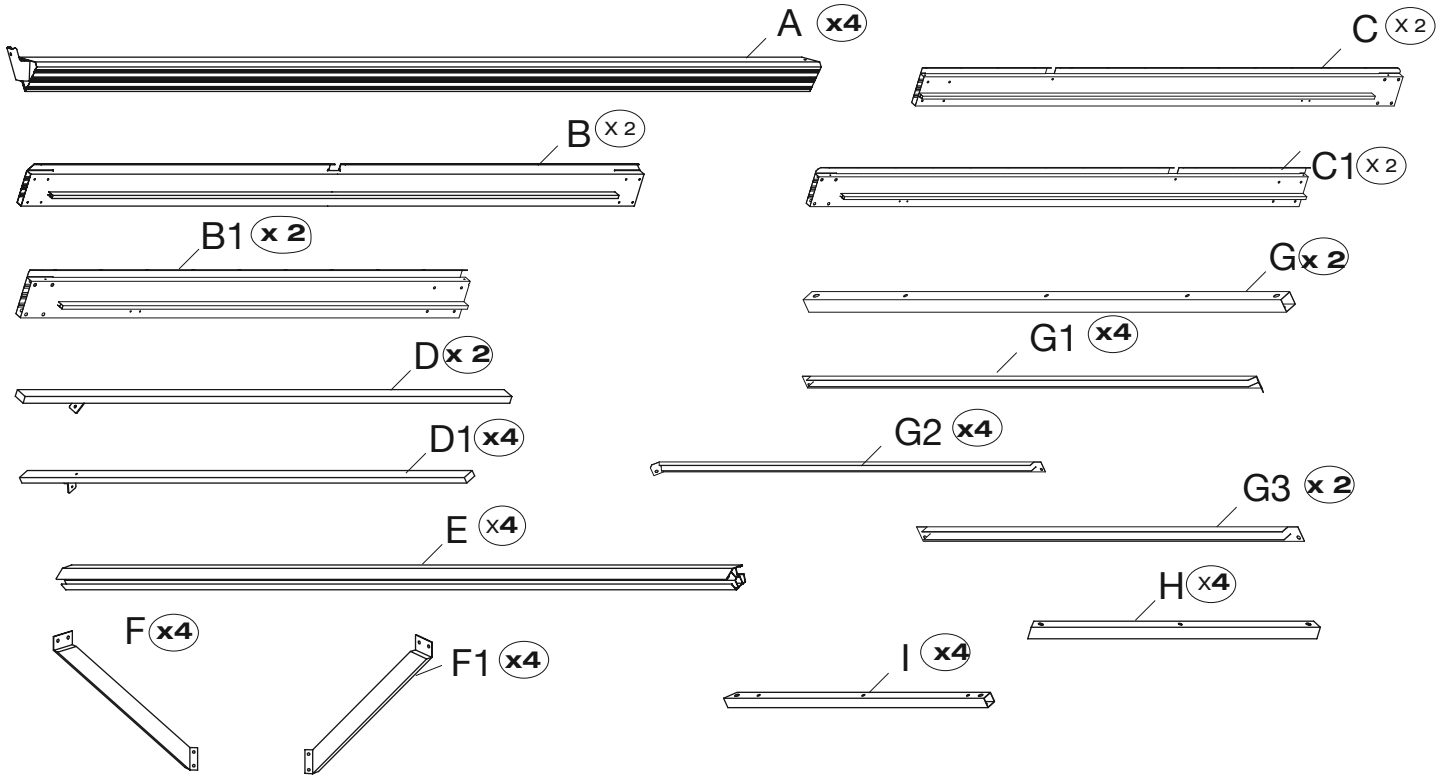
LISTE DE PIÈCES

NOTE:

Parts not shown to actual size and not to scale.

NOTE :

Le matériel n'est pas représenté à l'échelle.



Item	Description	Qty
A	Column	4
B	Ogee	2
B1	Ogee	2
C	Ogee	2
C1	Ogee	2
D	Middle Roof Bar	2
D1	Metal Bracket	4
E	Corner Roof Bar	4
F	Solidifying Bar	4
F1	Solidifying Bar	4
G	Solidifying Bar	2
G1	Roof Finishing Bar	4
G2	Roof Finishing Bar	4
G3	Roof Finishing Bar	2
H	Solidifying Bar	4
I	Solidifying Bar	4

Pièce	Description	Qté
A	Colonne	4
B	Moulure	2
B1	Moulure	2
C	Moulure	2
C1	Moulure	2
D	Barre de toit du centre	2
D1	Attache de métal	4
E	Barre de toit de coin	4
F	Barre de renfort	4
F1	Barre de renfort	4
G	Barre de renfort	2
G1	Barre finition de toit	4
G2	Barre finition de toit	4
G3	Barre finition de toit	2
H	Barre de renfort	4
I	Barre de renfort	4

PARTS LIST

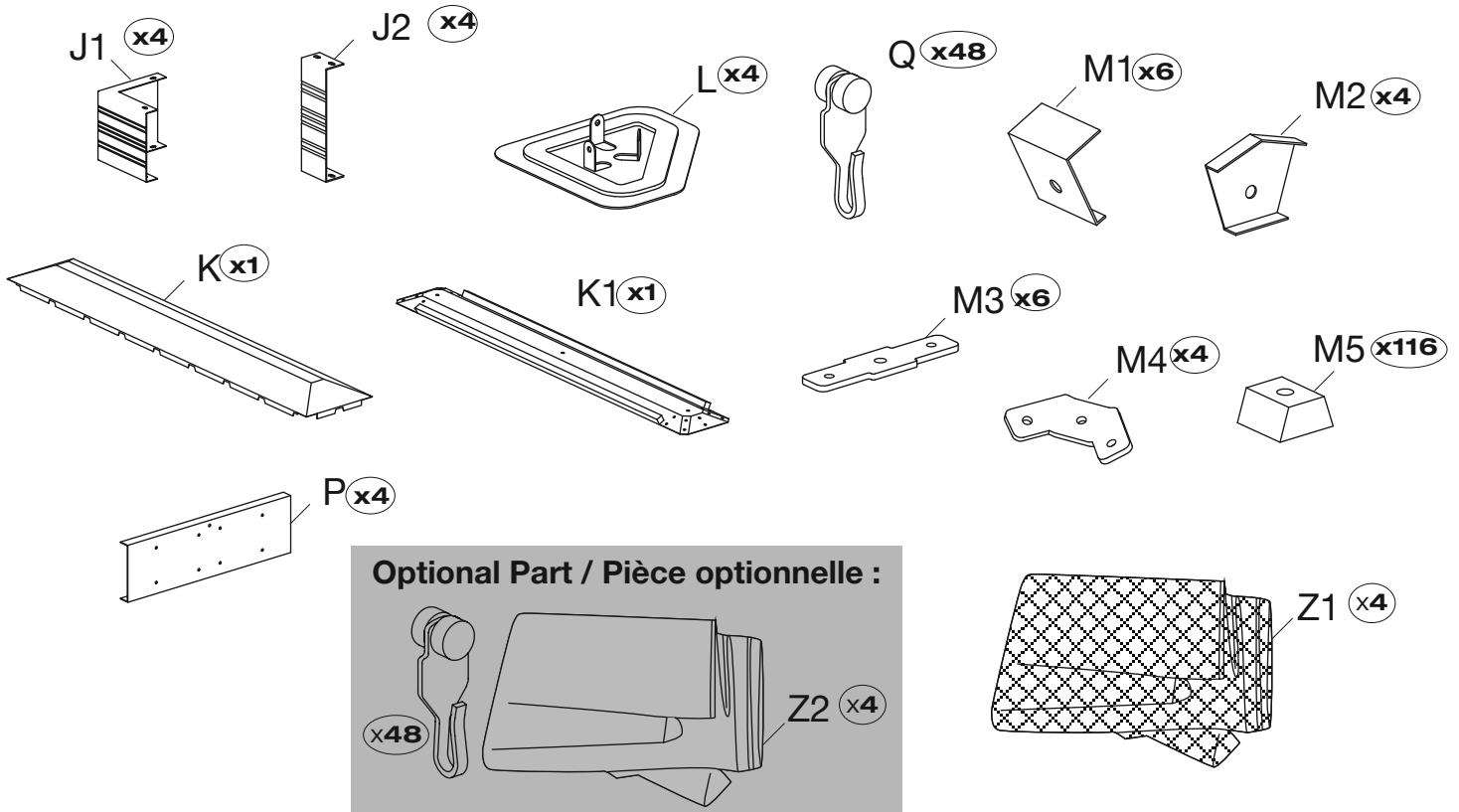
LISTE DE PIÈCES

NOTE:

Parts not shown to actual size and not to scale.

NOTE :

Le matériel n'est pas représenté à l'échelle.



Item	Description	Qty
J1	Corner Cover	4
J2	Joint cover plate	4
K	Outside Roof Connector	1
K1	Inside Roof Connector	1
L	Base	4
Q	Hook	48
M1	Finishing end	6
M2	Corner Finishing End	4
M3	Iron Angle	6
M4	Iron Angle	4
M5	Spacer	116
P	Union Bar	4
Z1	Mosquito Netting	4
Z2	Curtain	4

Pièce	Description	Qté
J1	Cache-coin	4
J2	Cache-joint	4
K	Connecteur de toit extérieur	1
K1	Connecteur de toit intérieur	1
L	Base	4
Q	Crochet	48
M1	Embout de finition	6
M2	Embout de finition de coin	4
M3	Fer angle	6
M4	Fer angle	4
M5	Entretoise	116
P	Barre d'union	4
Z1	Moustiquaire	4
Z2	Rideau	4



PARTS LIST

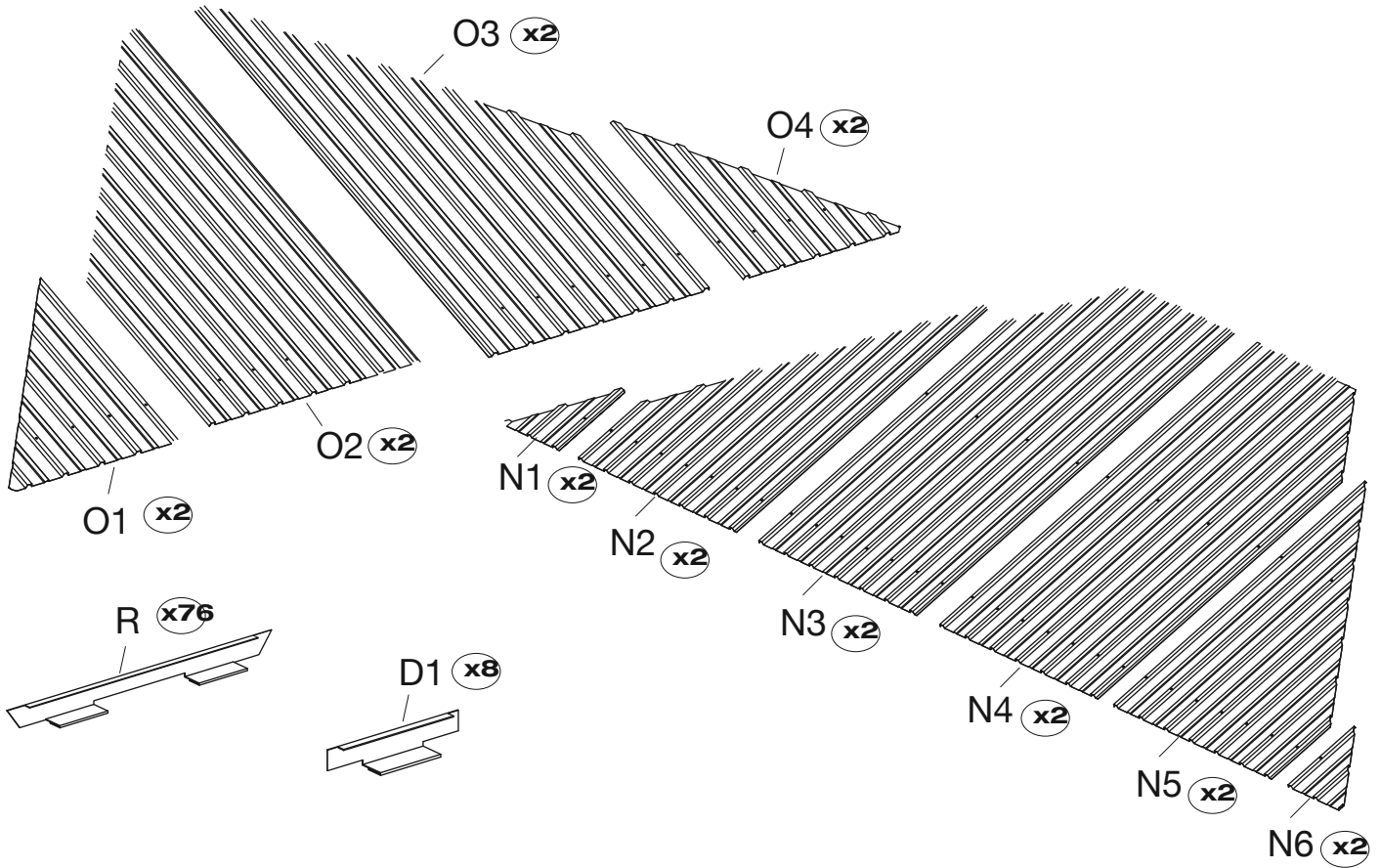
LISTE DE PIÈCES

NOTE:

Parts not shown to actual size and not to scale.

NOTE :

Le matériel n'est pas représenté à l'échelle.

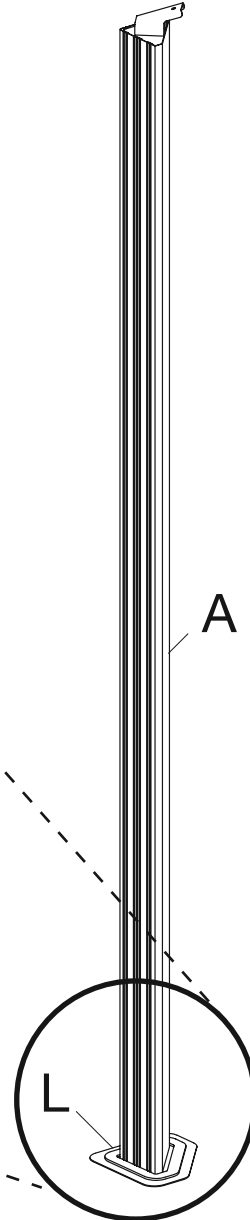
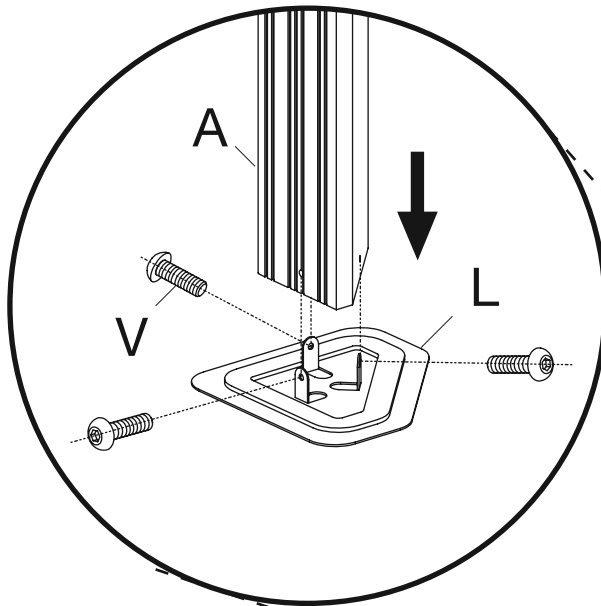
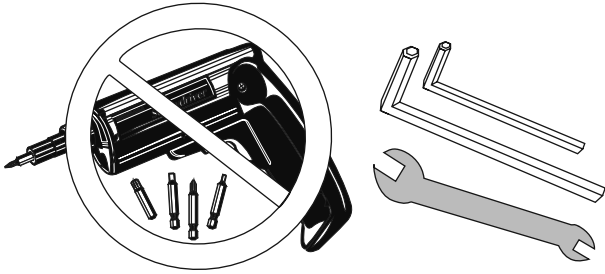


Item	Description	Qty
O1	Roof Panel	2
O2	Roof Panel	2
O3	Roof Panel	2
O4	Roof Panel	2
N1	Roof Panel	2
N2	Roof Panel	2
N3	Roof Panel	2
N4	Roof Panel	2
N5	Roof Panel	2
N6	Roof Panel	2
R	Metal Bracket	76
D1	Metal Bracket	8

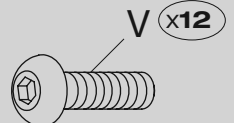
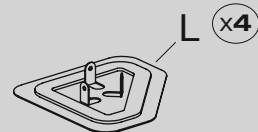
Pièce	Description	Qté
O1	Panneau de toit	2
O2	Panneau de toit	2
O3	Panneau de toit	2
O4	Panneau de toit	2
N1	Panneau de toit	2
N2	Panneau de toit	2
N3	Panneau de toit	2
N4	Panneau de toit	2
N5	Panneau de toit	2
N6	Panneau de toit	2
R	Attache de métal	76
D1	Attache de métal	8

Step 1

Étape 1

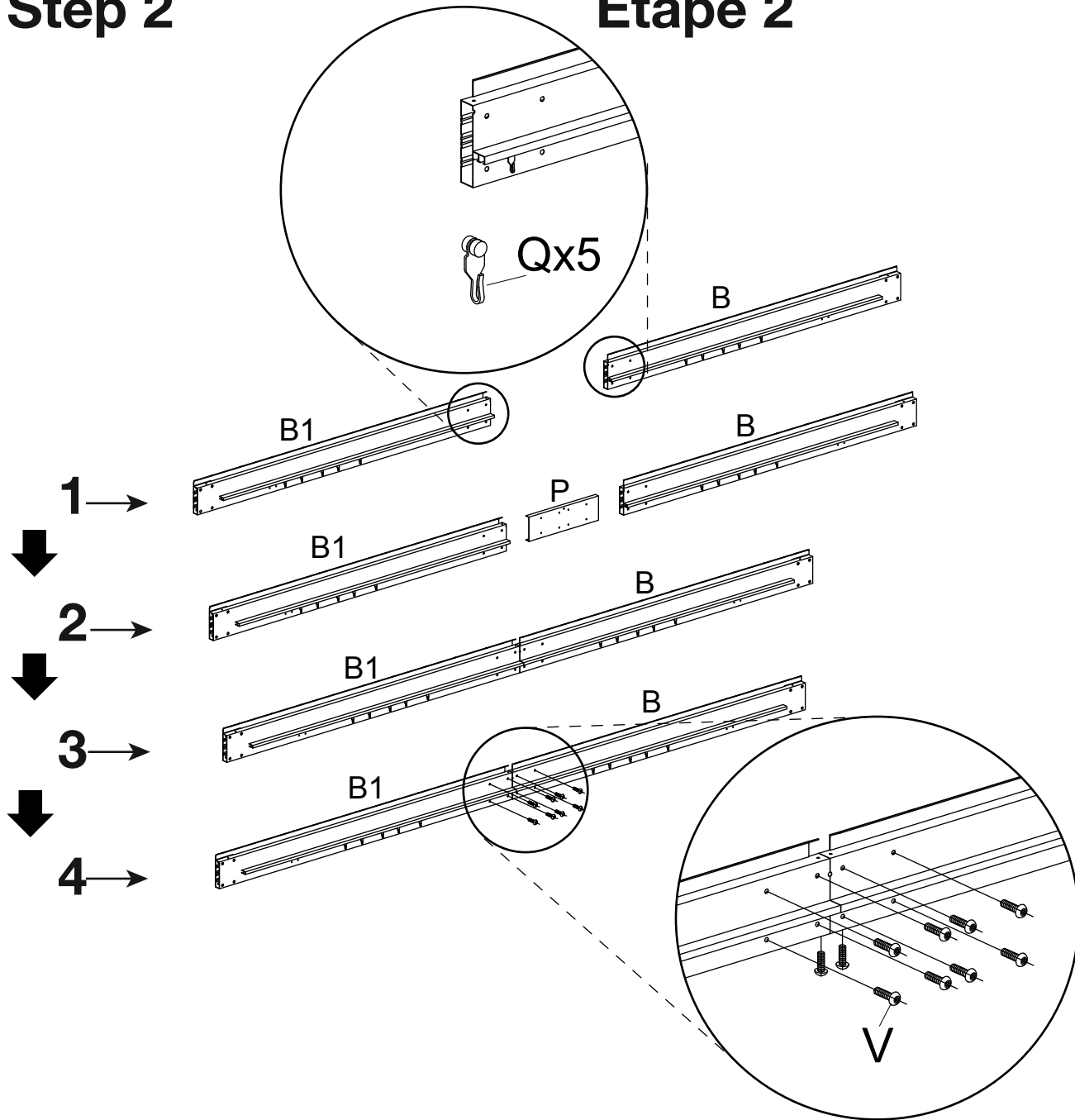


Parts required for this step / Pièces requises pour cette étape :

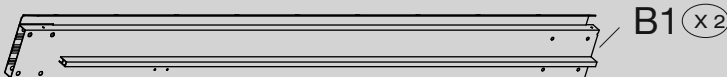
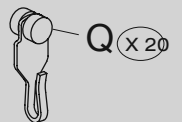
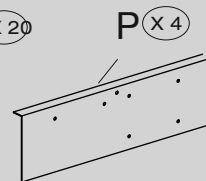
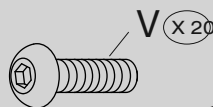
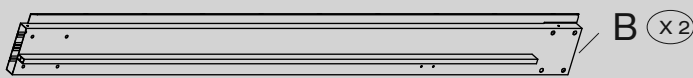


Step 2

Étape 2

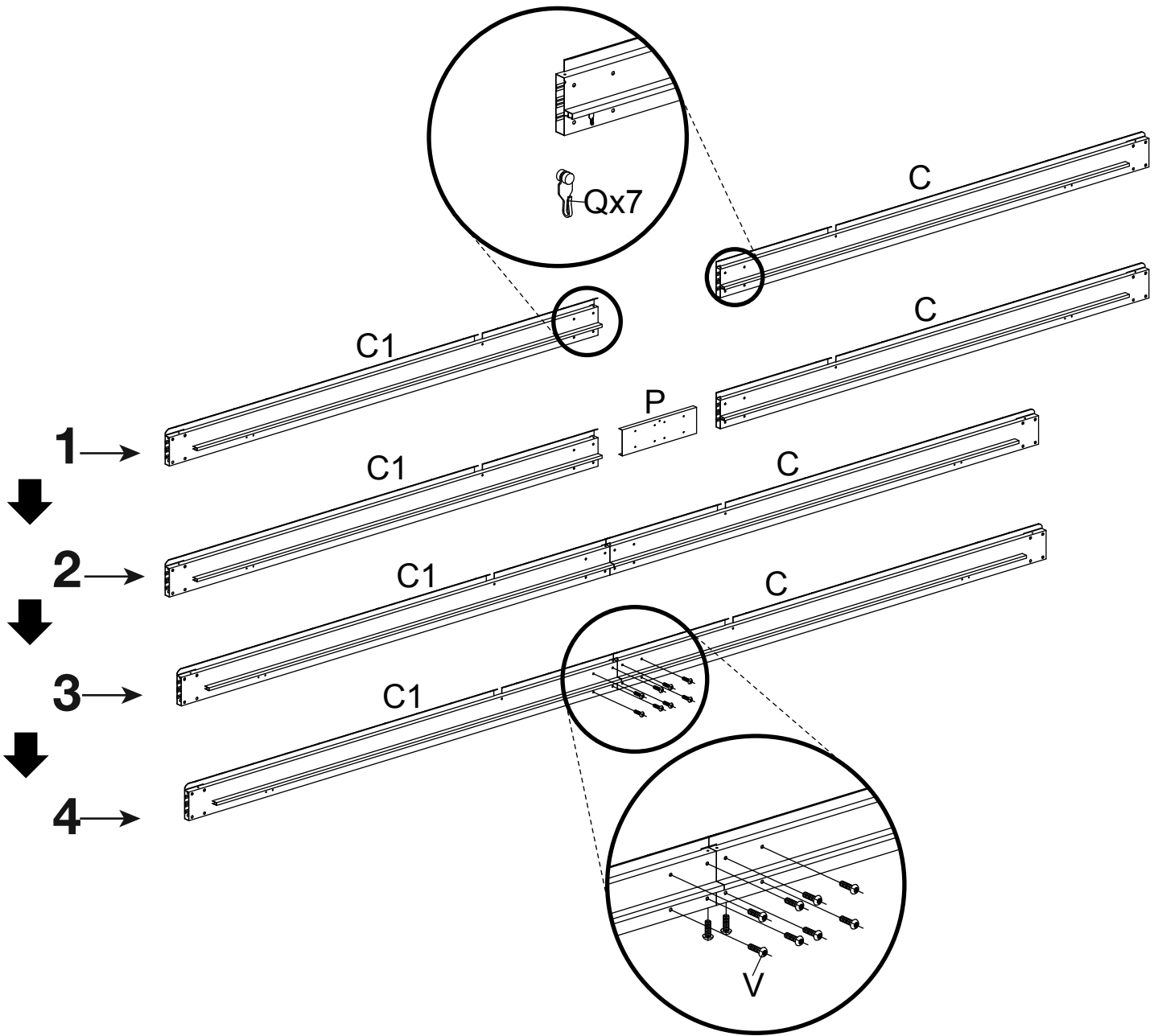


Parts required for this step / Pièces requises pour cette étape :

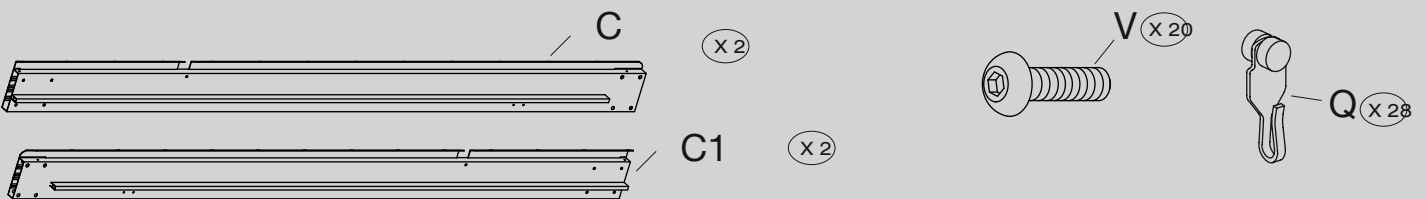


Step 3

Étape 3

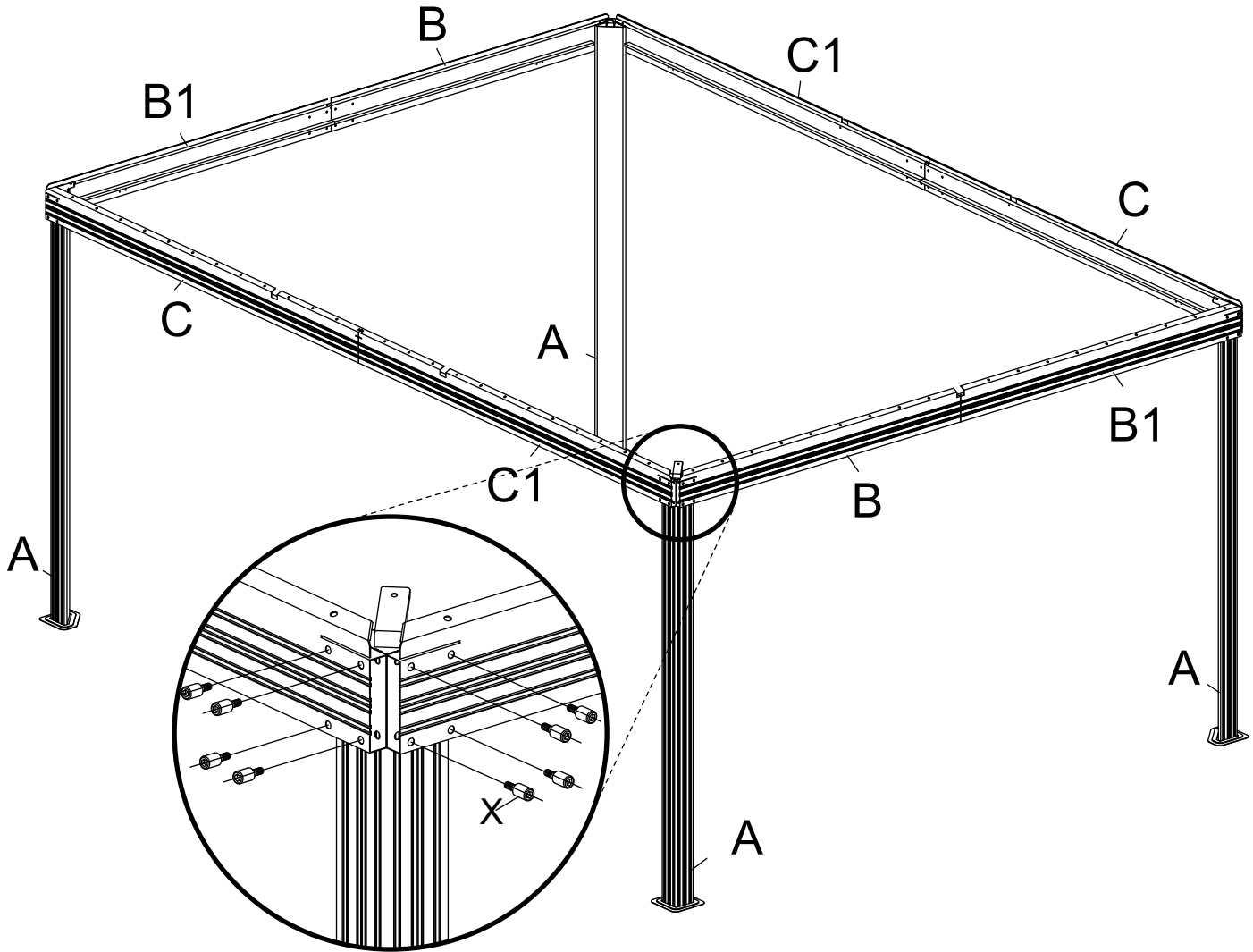


Parts required for this step / Pièces requises pour cette étape :

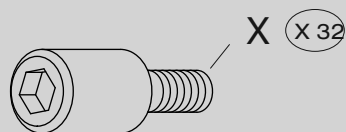


Step 4

Étape 4

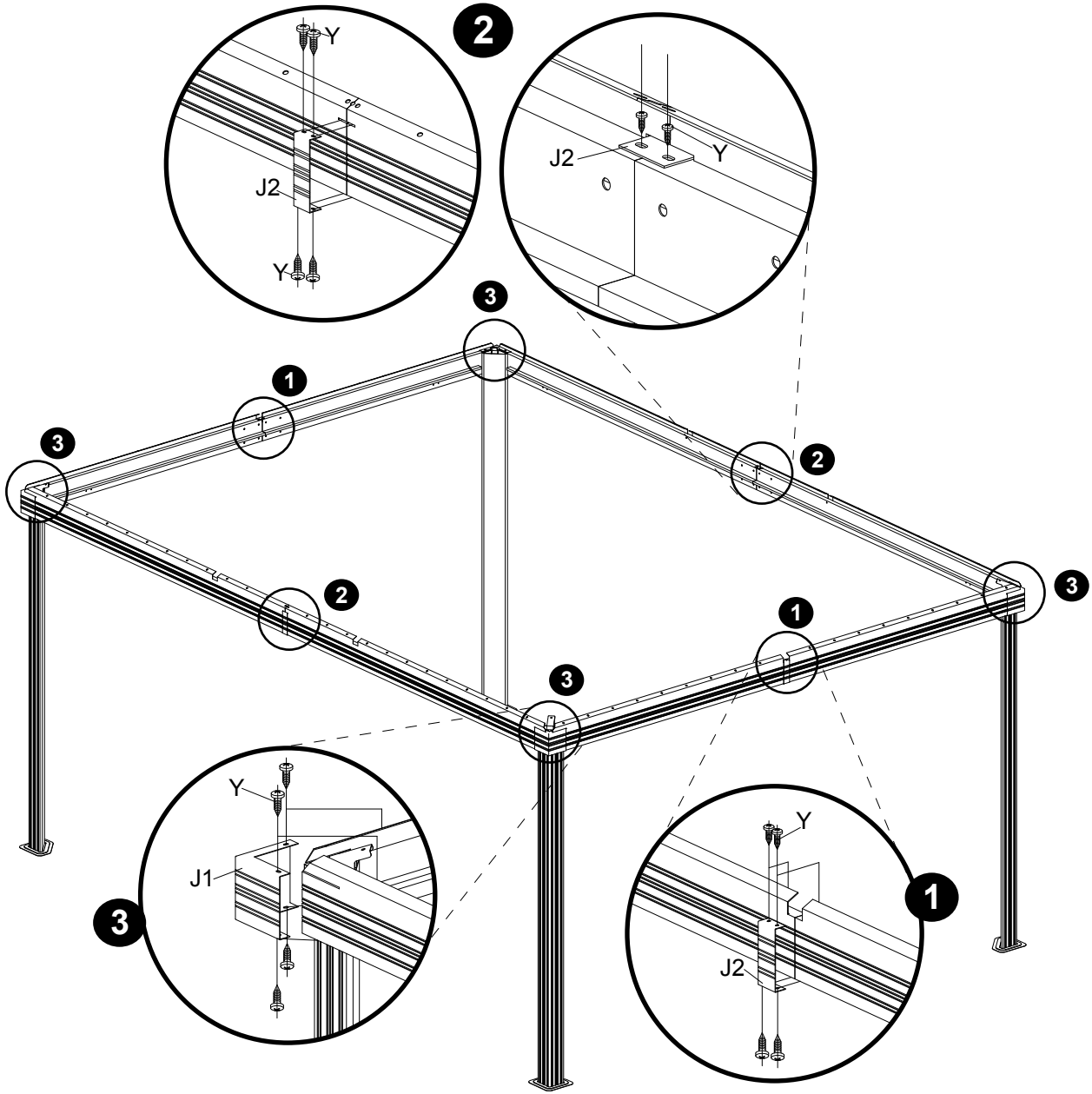


Parts required for this step / Pièces requises pour cette étape :

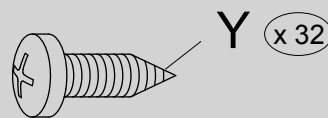
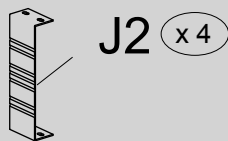
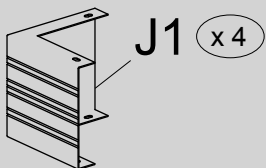


Step 5

Étape 5

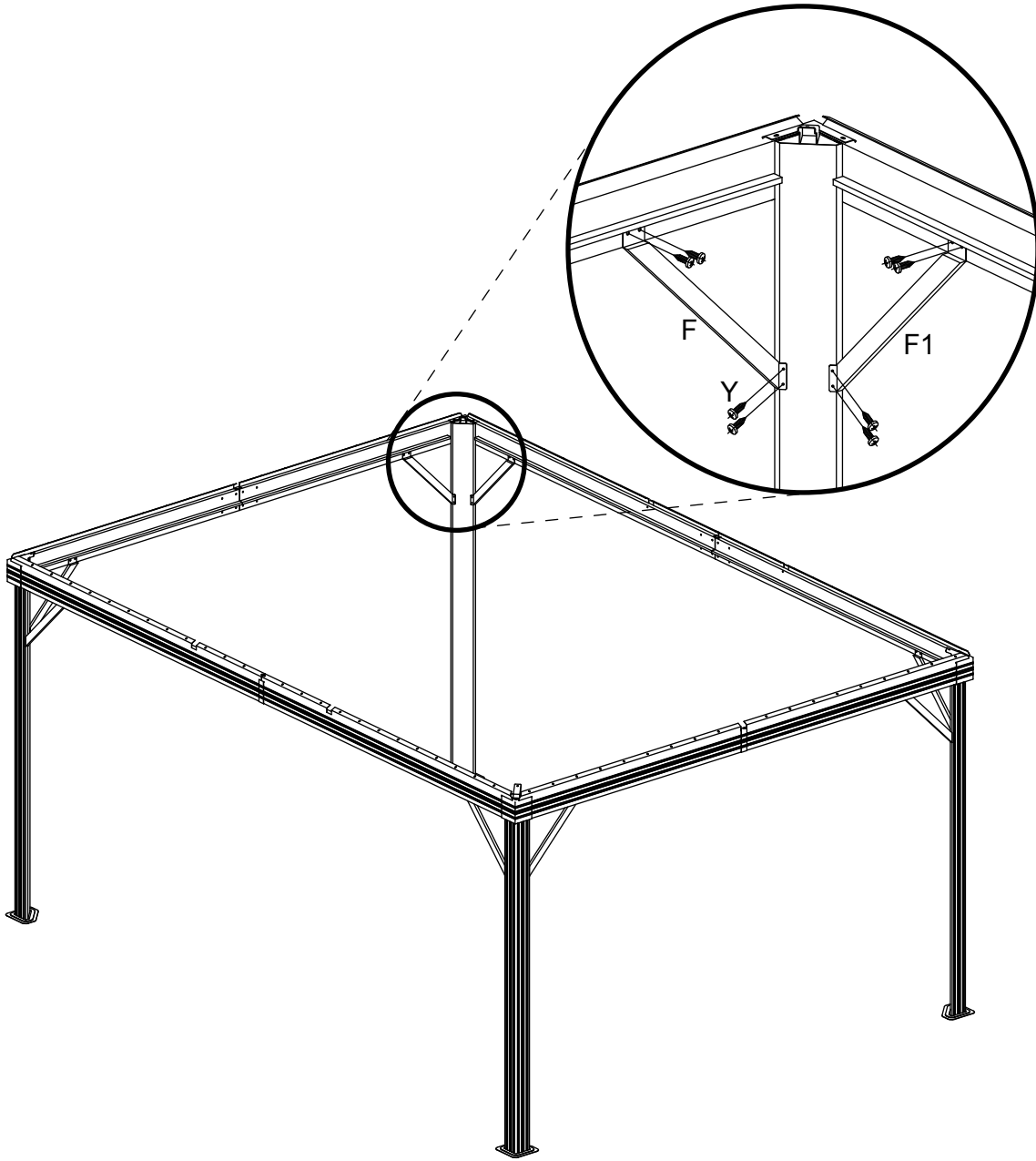


Parts required for this step / Pièces requises pour cette étape :

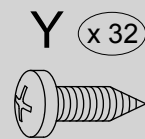
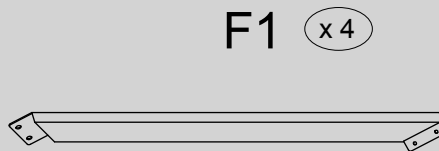
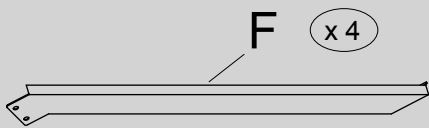


Step 6

Étape 6

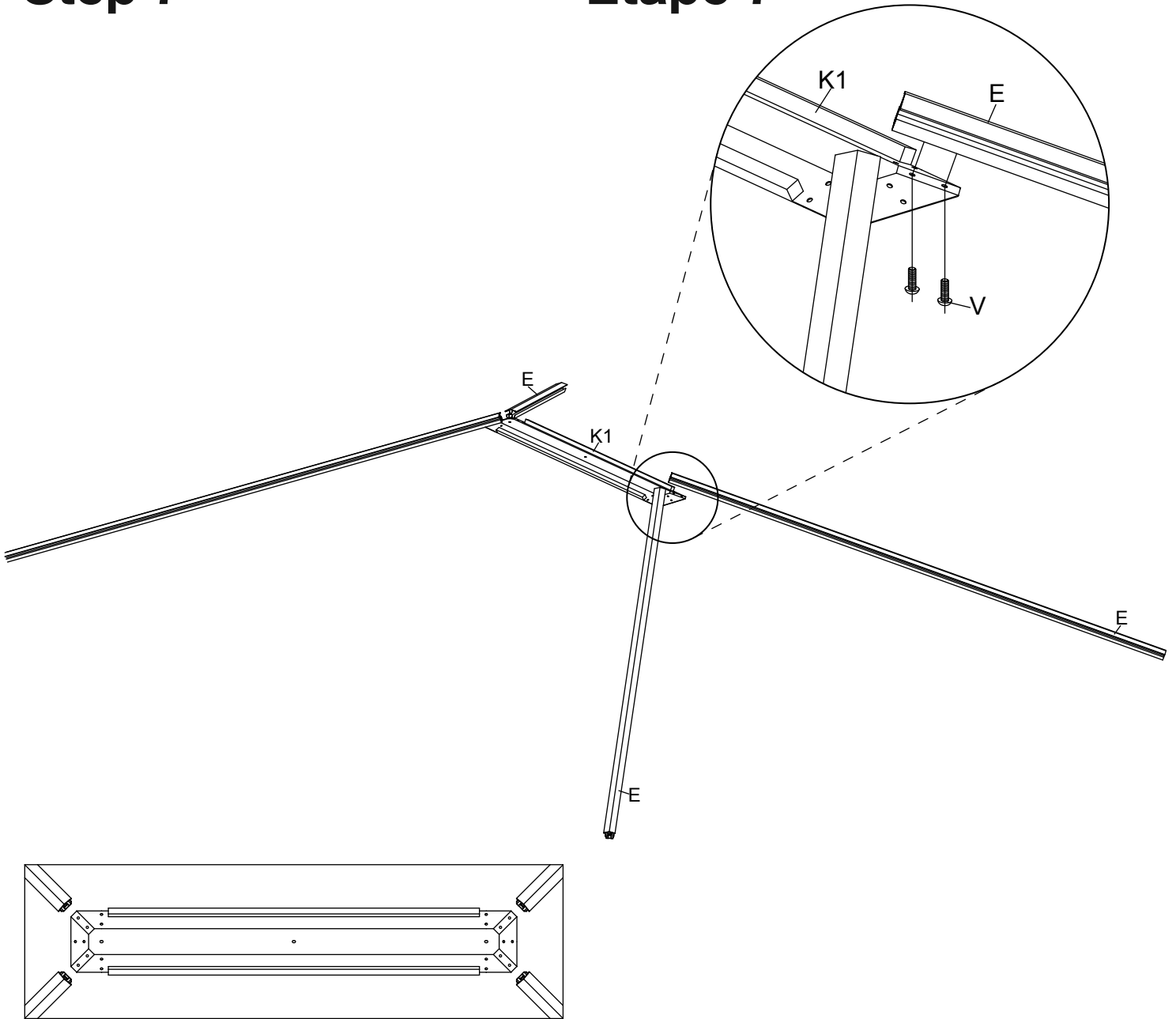


Parts required for this step / Pièces requises pour cette étape :

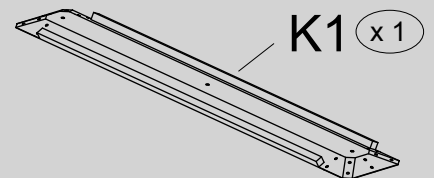
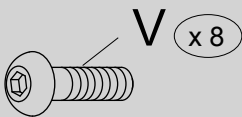


Step 7

Étape 7

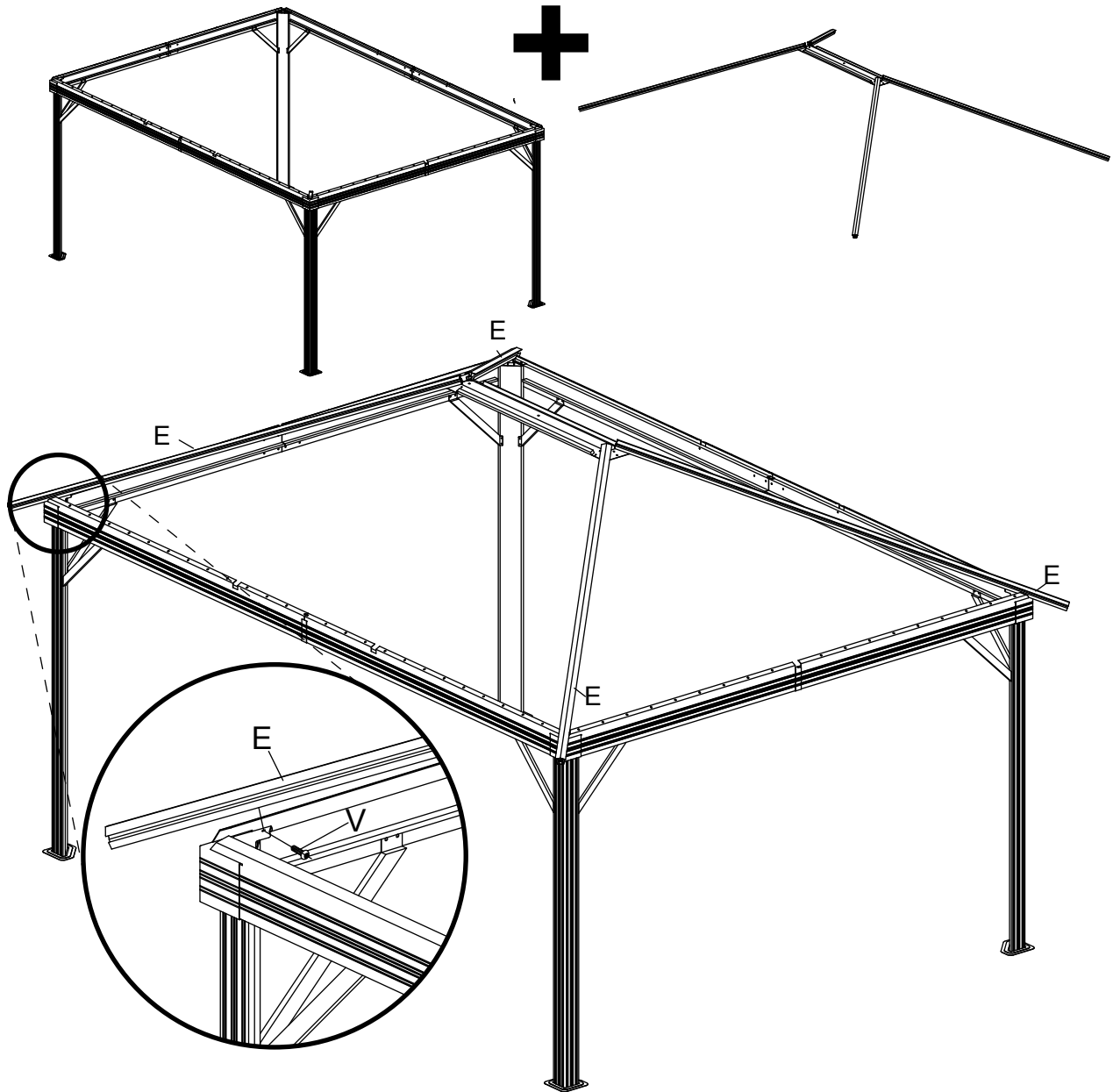


Parts required for this step / Pièces requises pour cette étape :

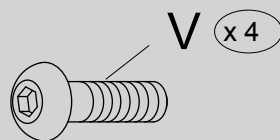


Step 8

Étape 8

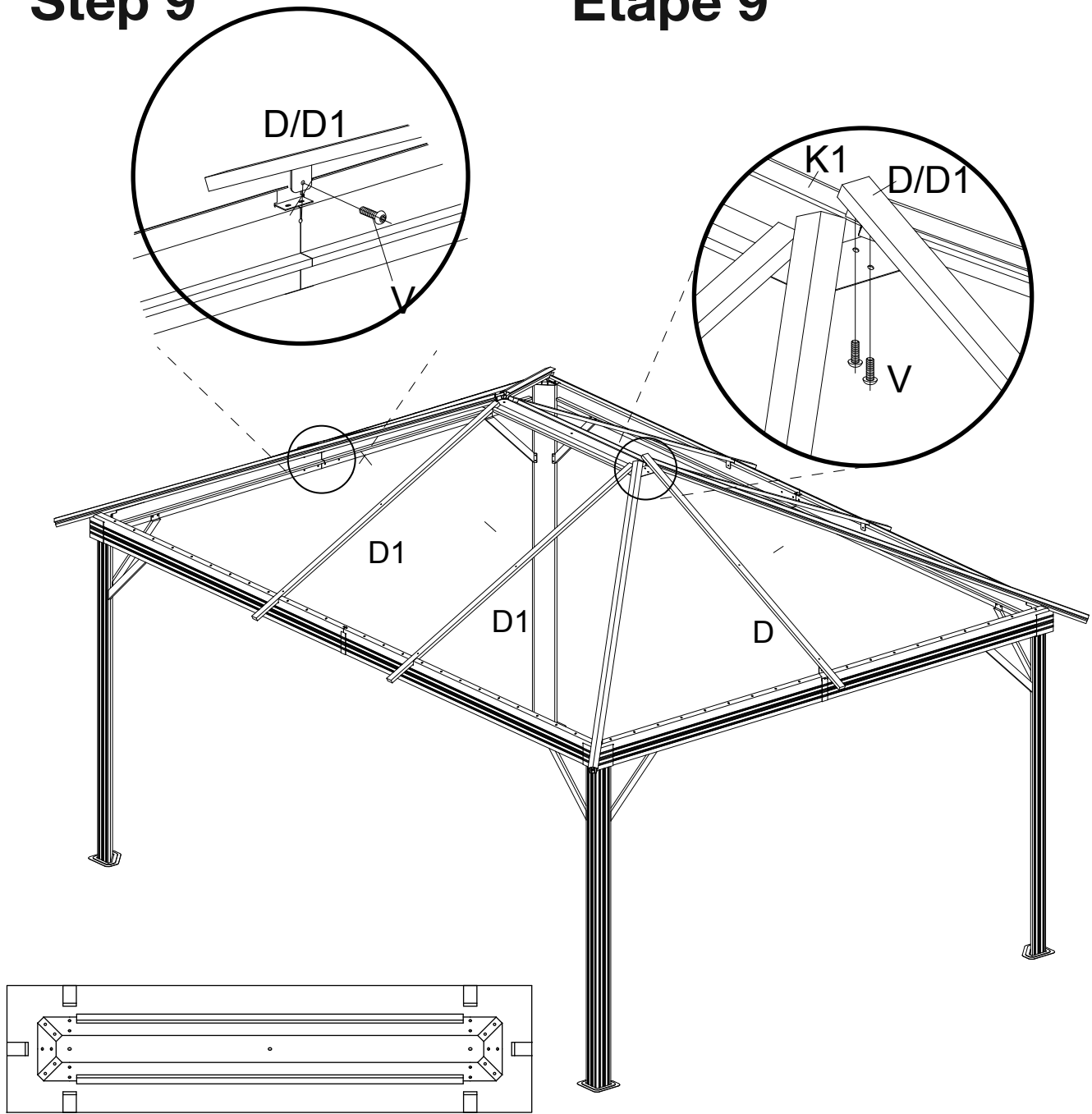


Parts required for this step / Pièces requises pour cette étape :

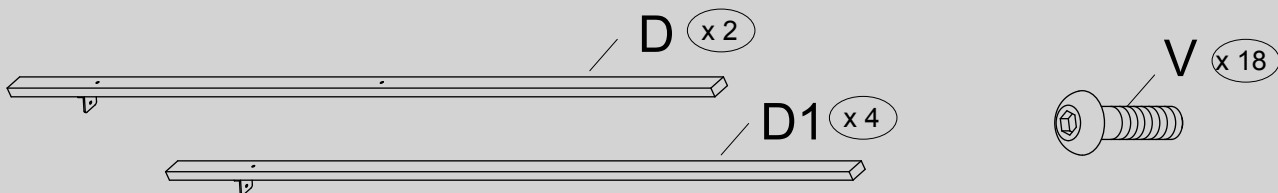


Step 9

Étape 9

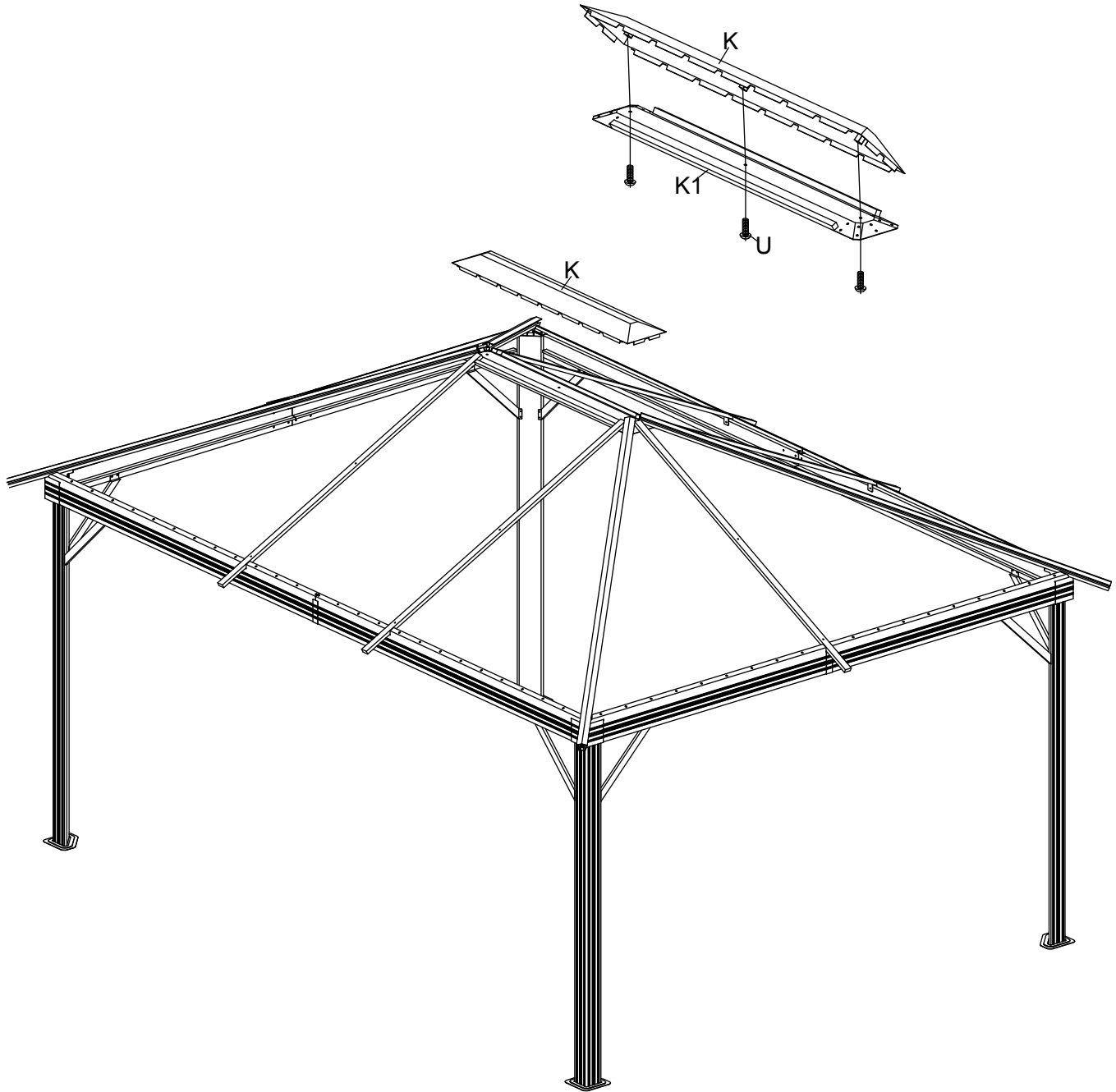


Parts required for this step / Pièces requises pour cette étape :

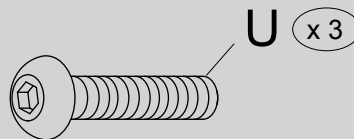
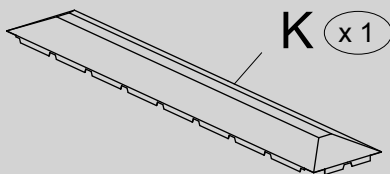


Step 10

Étape 10

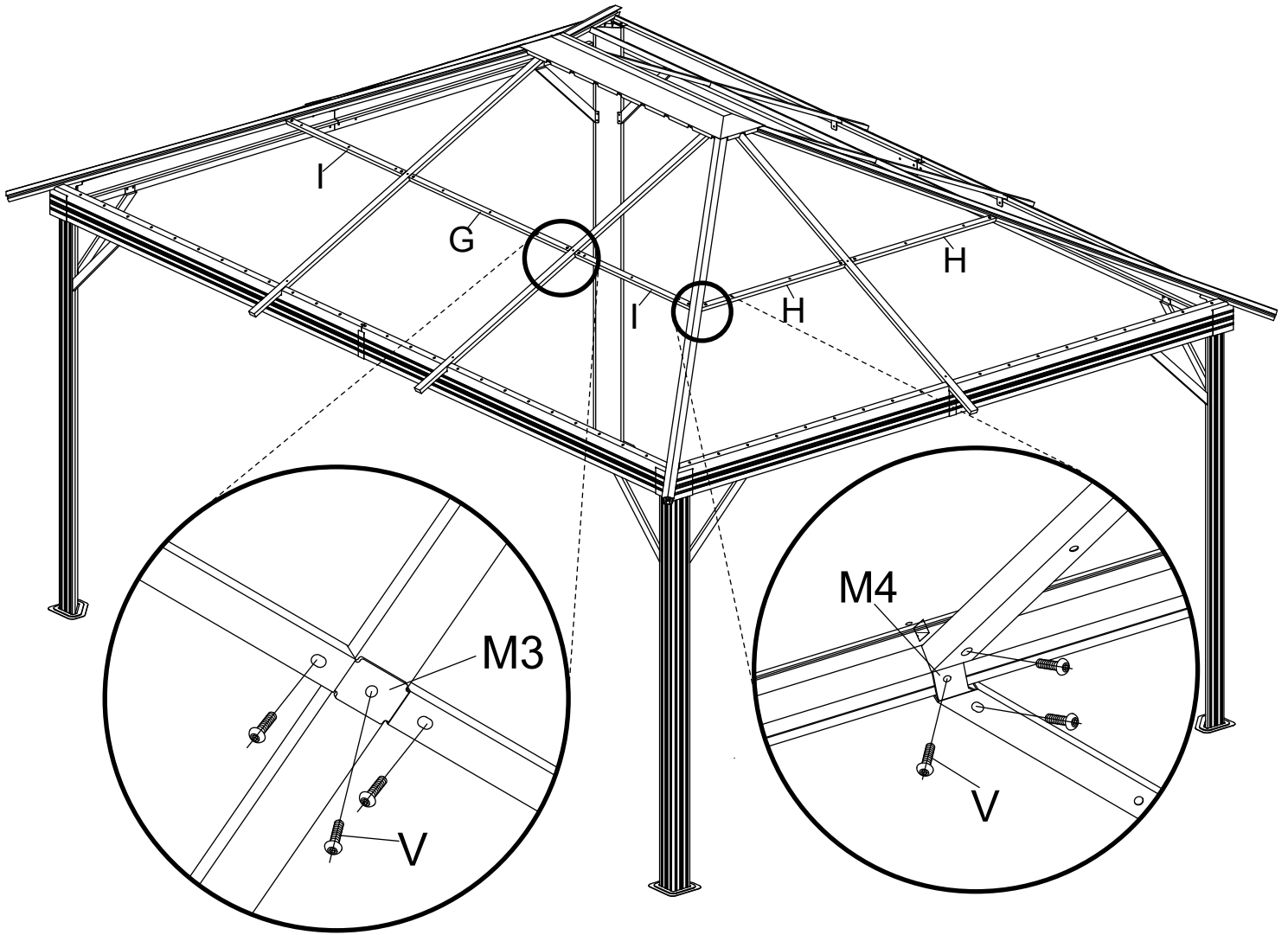


Parts required for this step / Pièces requises pour cette étape :

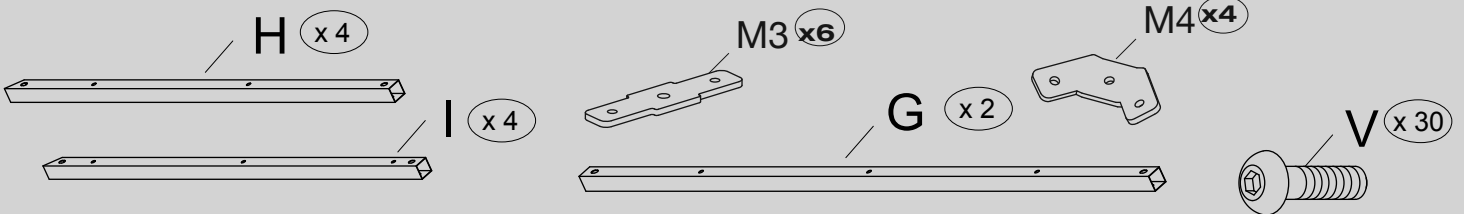


Step 11

Étape 11



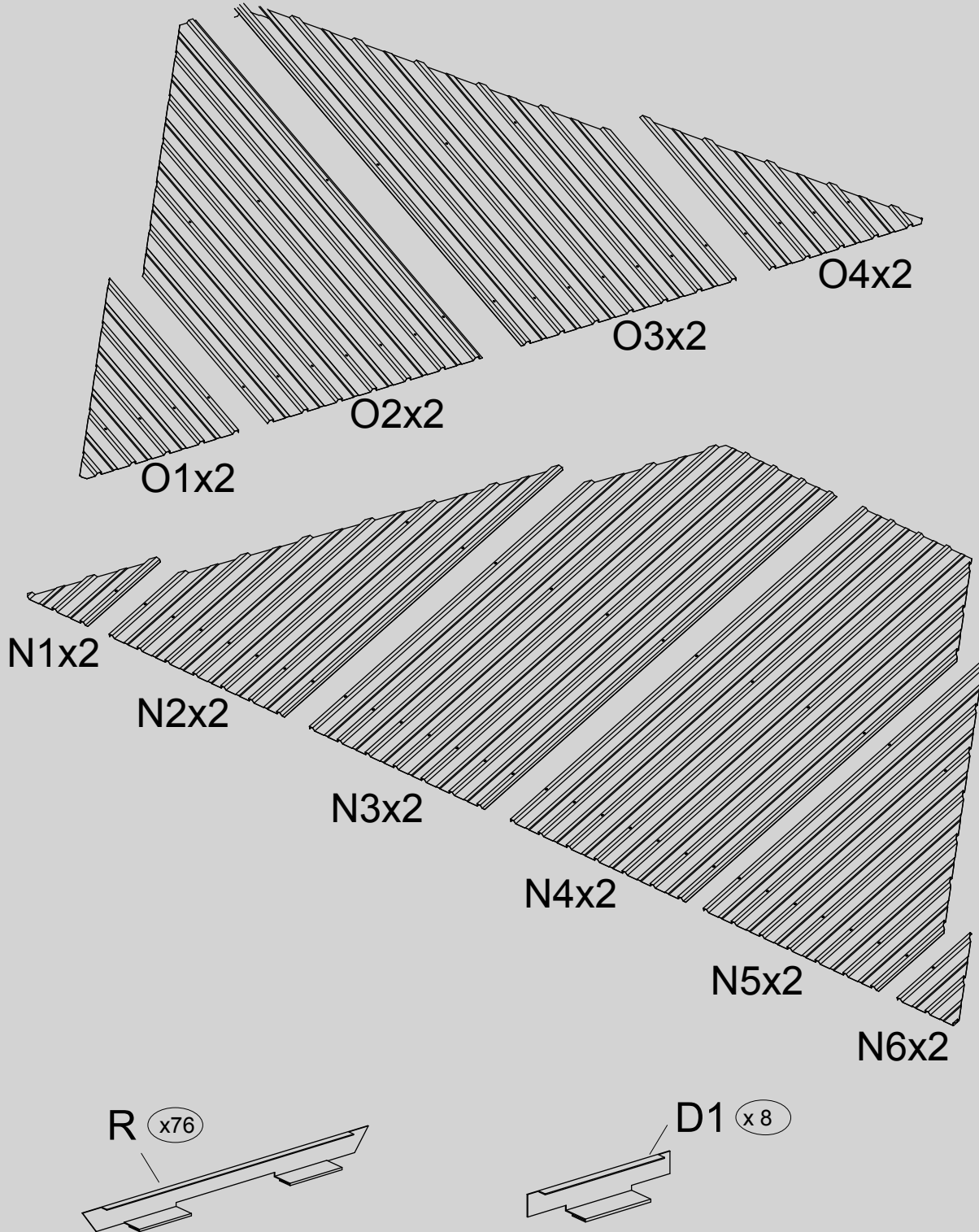
Parts required for this step / Pièces requises pour cette étape :

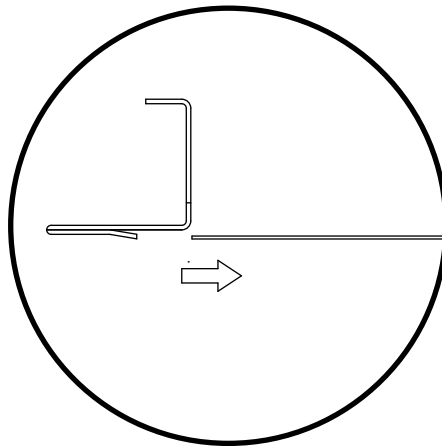
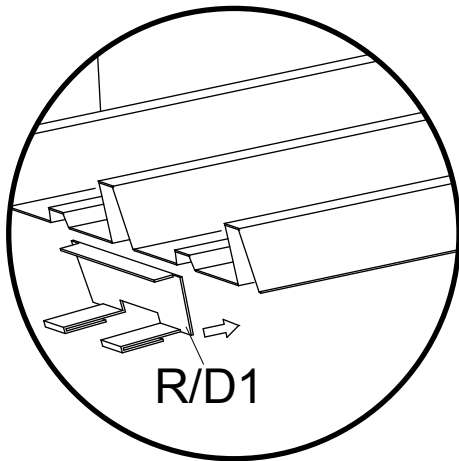
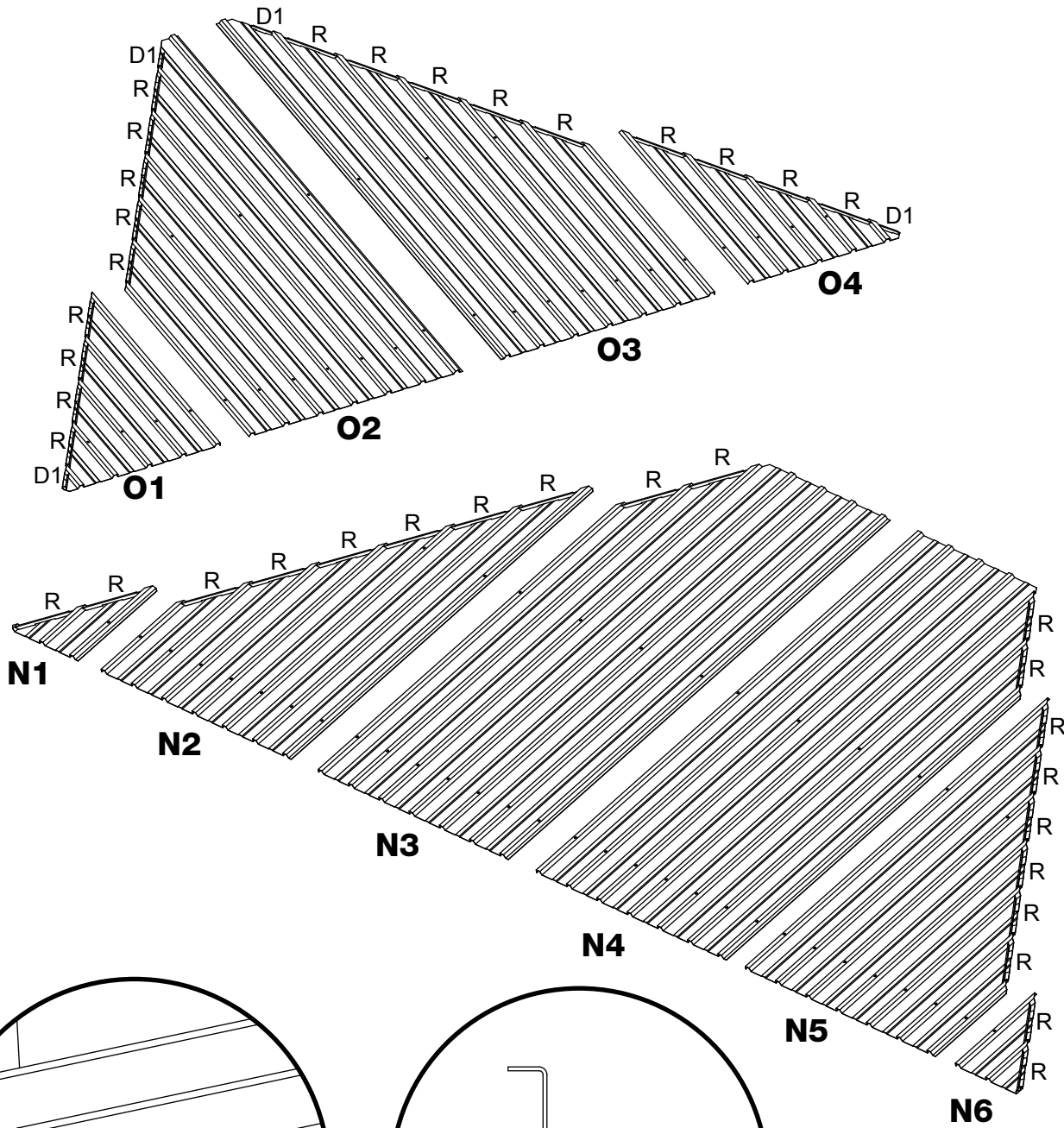


Step 12

Étape 12

Parts required for this step / Pièces requises pour cette étape :





Step 13

Étape 13

Illustration 1

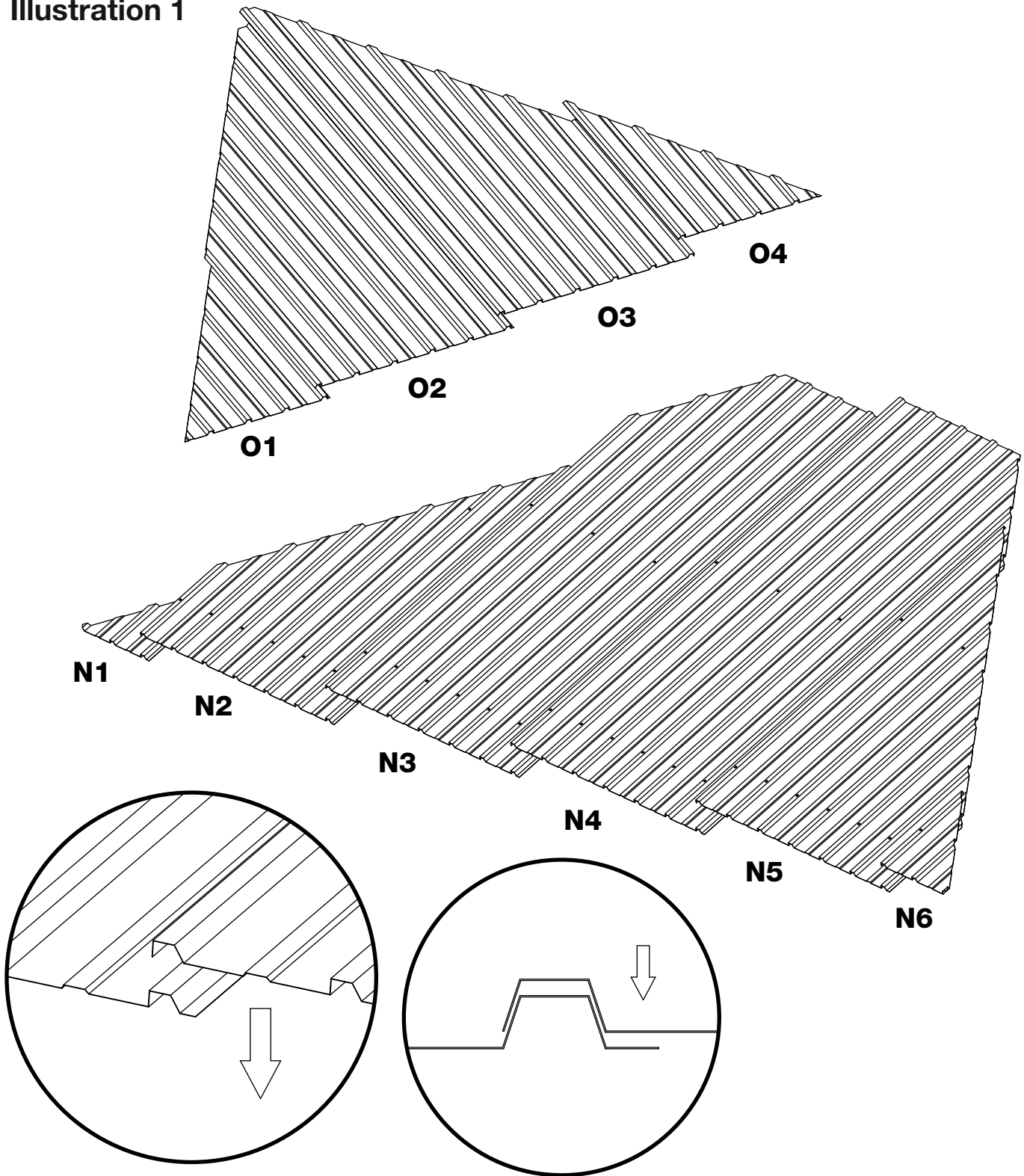
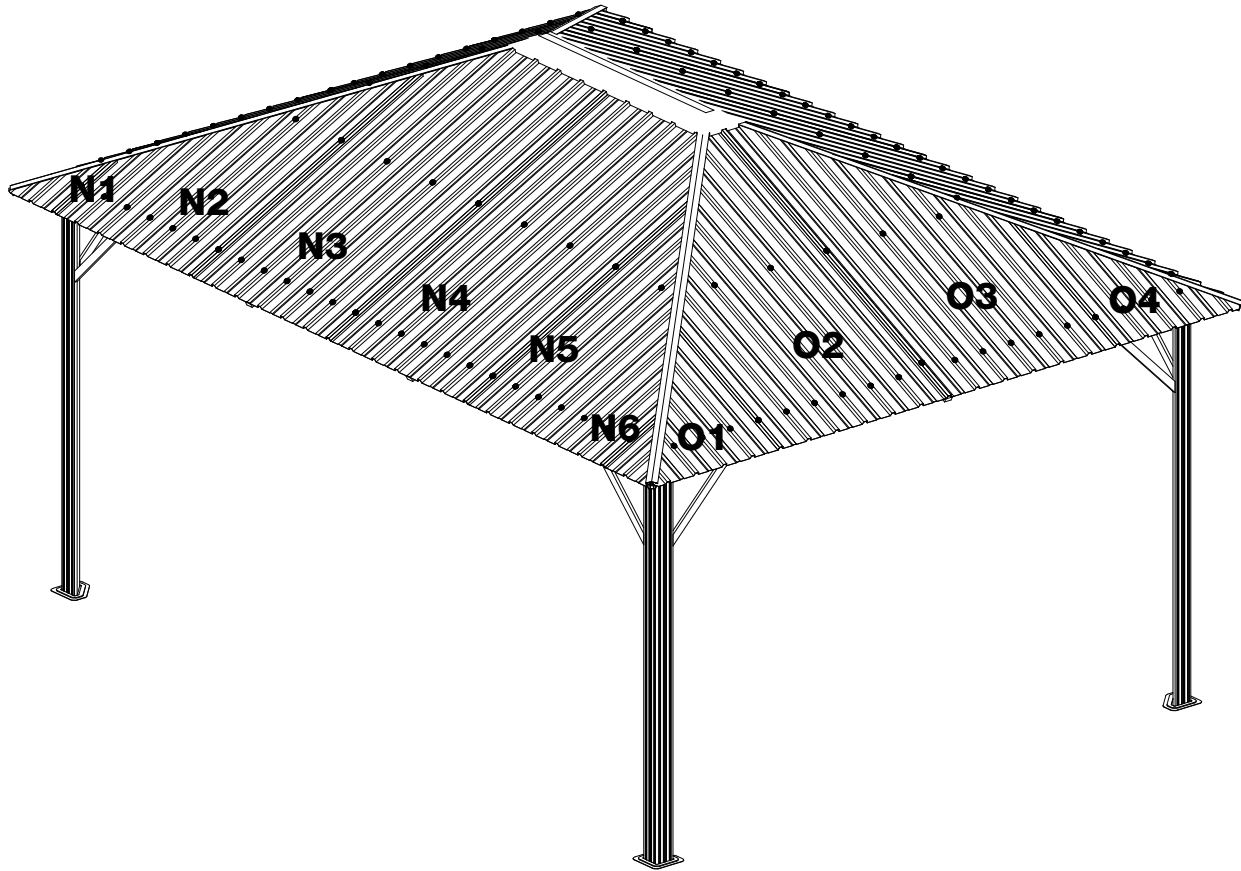


Illustration 2



Parts required for this step / Pièces requises pour cette étape :

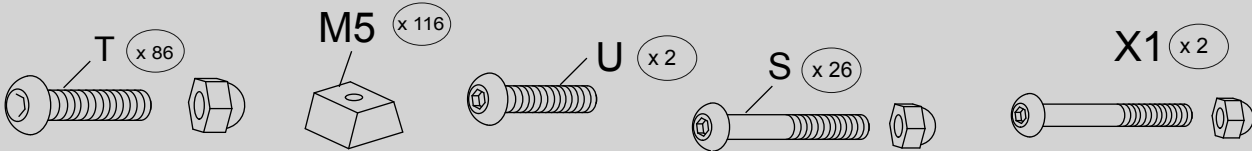
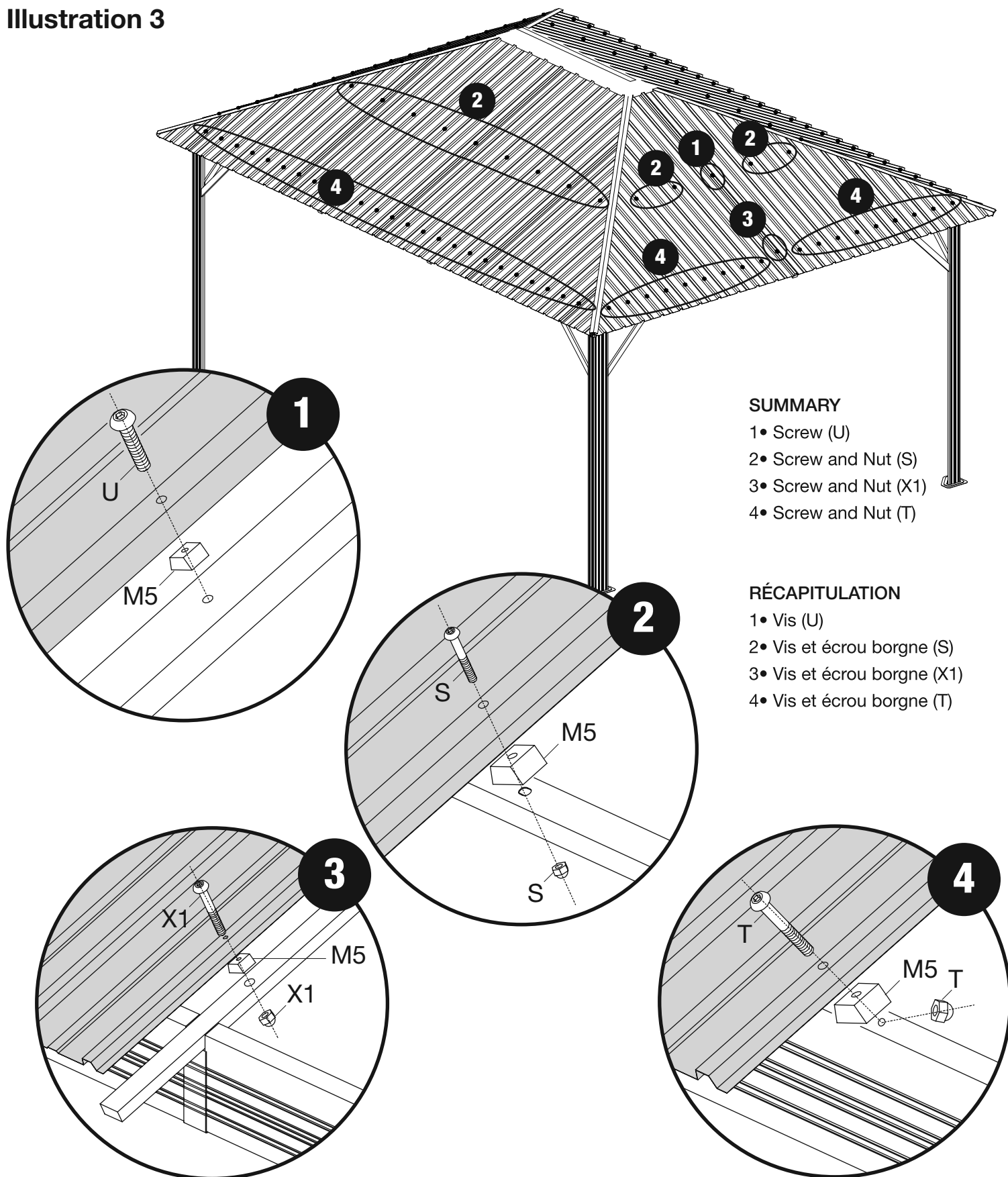


Illustration 3



SUMMARY

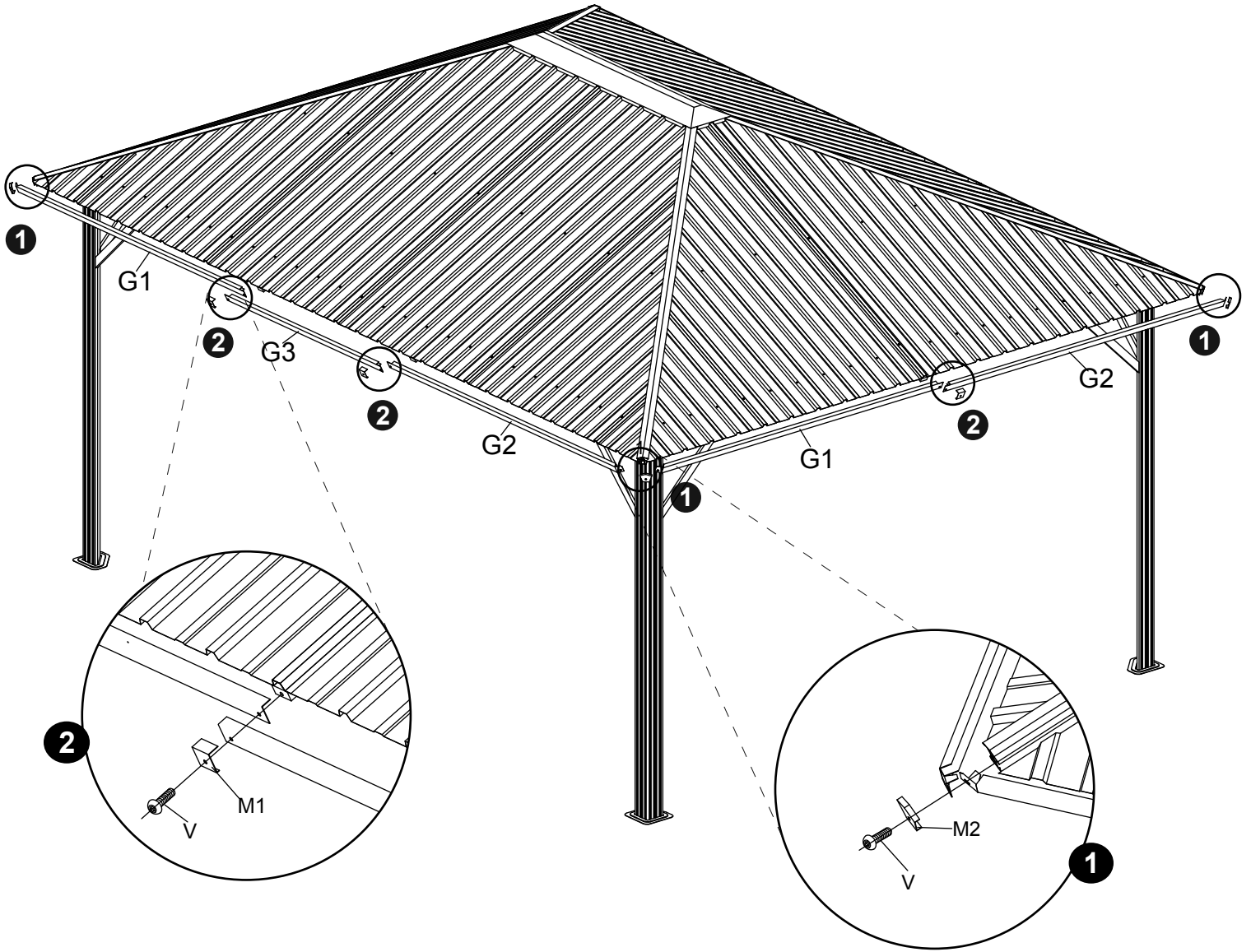
- 1• Screw (U)
- 2• Screw and Nut (S)
- 3• Screw and Nut (X1)
- 4• Screw and Nut (T)

RÉCAPITULATION

- 1• Vis (U)
- 2• Vis et écrou borgne (S)
- 3• Vis et écrou borgne (X1)
- 4• Vis et écrou borgne (T)

Step 14

Étape 14



Parts required for this step / Pièces requises pour cette étape :



NOTE:

The netting should be installed starting in the middle of the 12 feet side of the unit, wrap around the inside of the post, and finish the installation in the middle of the 16 feet side of the unit. The zippers to close the netting will therefore meet in the center of the each side of the sun shelter.

NOTE :

Les moustiquaires doivent être installées à l'intérieur de l'abri, en commençant par le milieu du côté de 12 pi de l'abri et en se terminant au milieu du côté de 16 pi de l'abri. Les fermetures éclair vont alors se rencontrer au centre de chacun des côtés de l'abri.

NOTE - OPTIONAL CURTAINS:

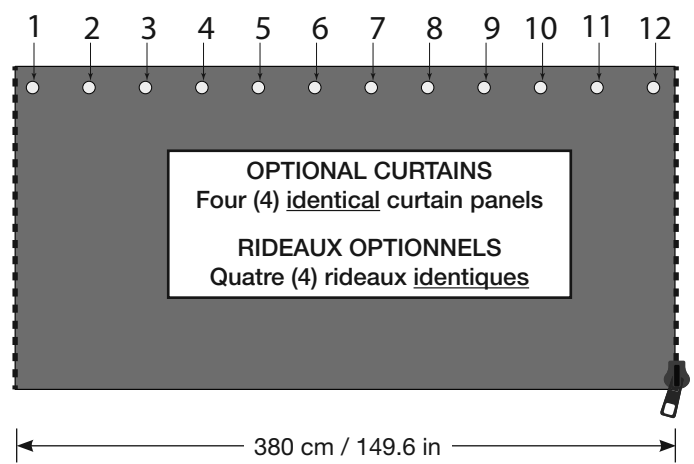
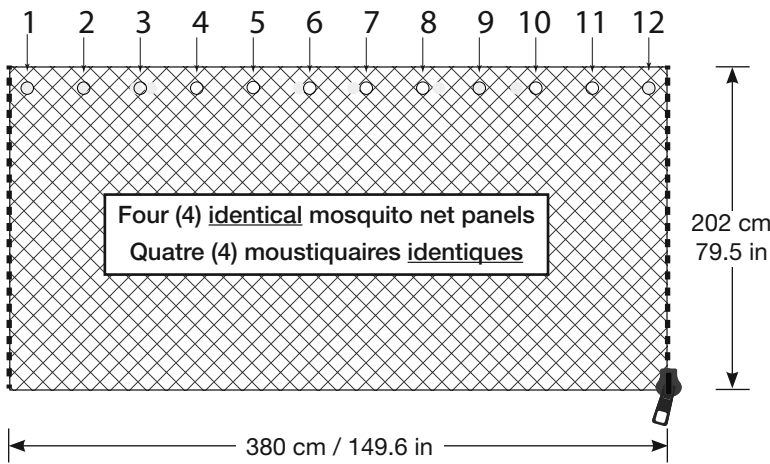
For optional curtains, install the curtain first on the track closest to the ogee then install mosquito netting on the track closest to the inside of the shelter.

NOTE - RIDEAUX OPTIONNELS :

Pour les rideaux en option, installer les rideaux en premier sur le rail le plus près des moulures et installer ensuite les moustiquaires sur le rail qui se situe le plus loin de la moulure.

Step 15

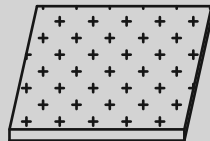
Étape 15



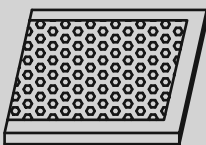
**OPTIONAL MOSQUITO NETS
MOUSTIQUAIRES OPTIONNELS**

**OPTIONAL CURTAINS
RIDEAUX OPTIONNELS**

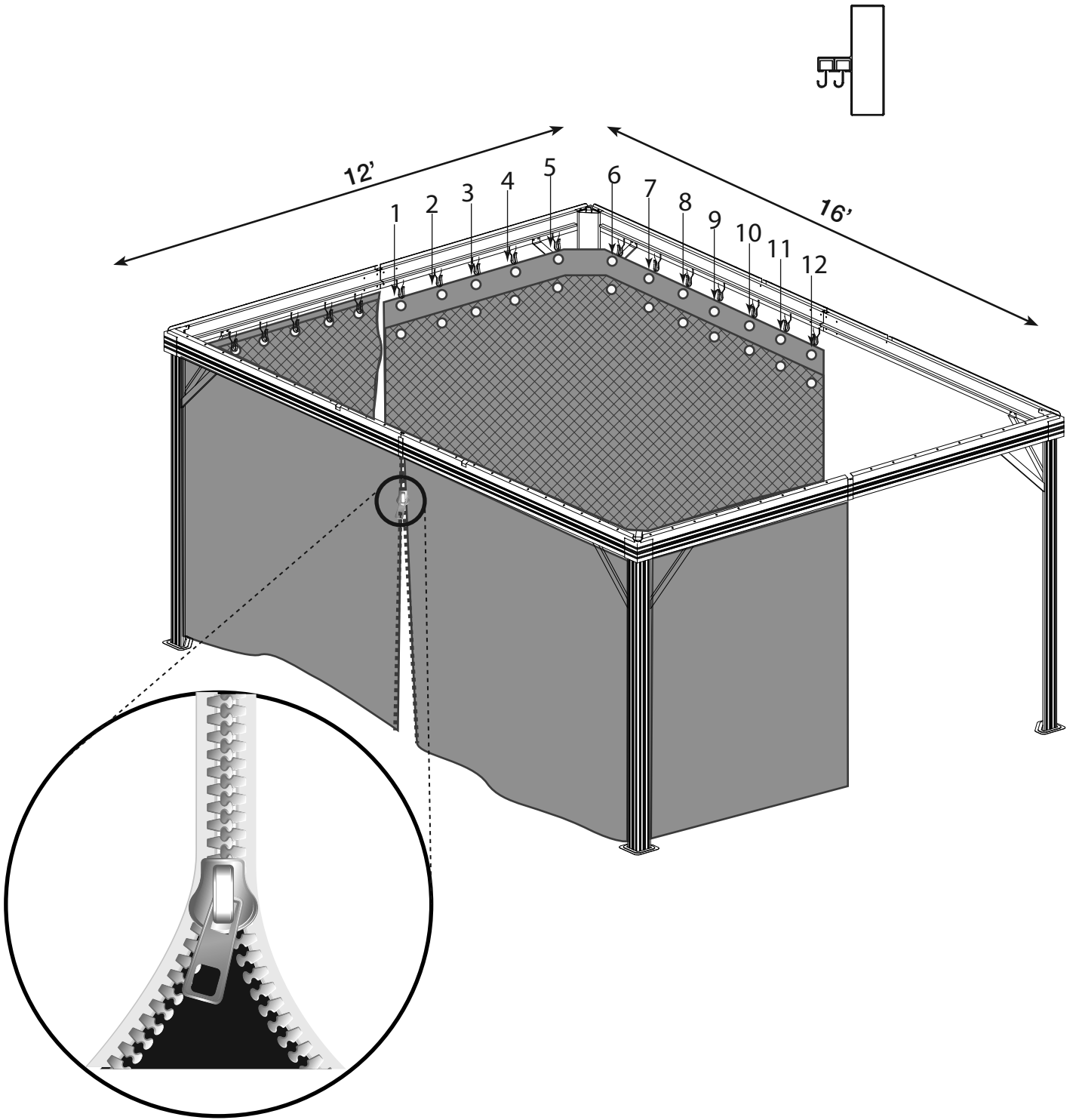
Parts required for this step / Pièces requises pour cette étape :



4 Curtains
4 Rideaux



4 Mosquito Nets
4 Moustiquaires





PERSONALIZE YOUR SHELTER

PERSONNALISER VOTRE ABRI

NOTE:

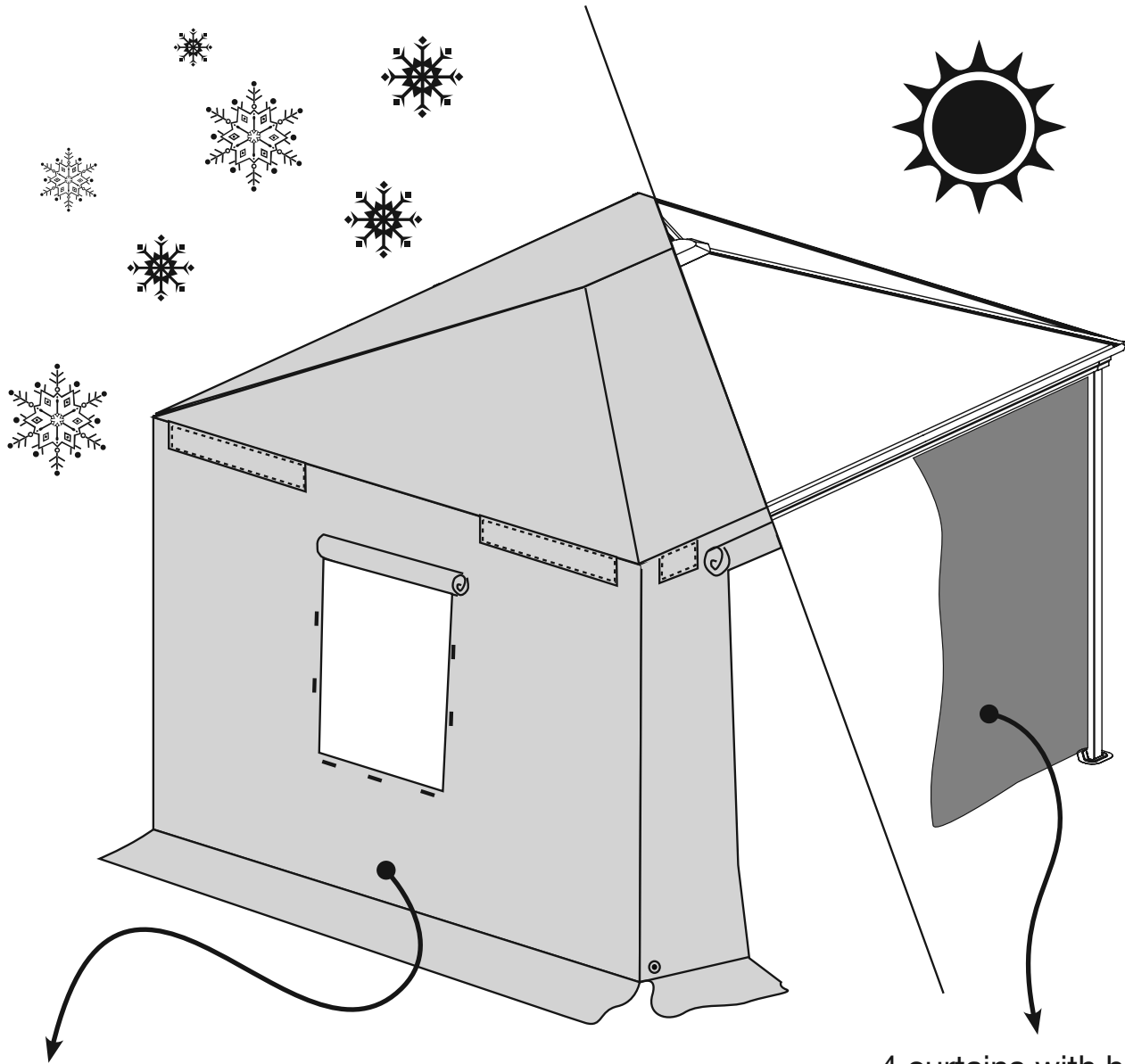
The items below are available to personalize your shelter.
Contact your retailer for more details.

NOTE :

Les pièces ci-dessous sont disponibles pour personnaliser votre abri.
Contacter votre marchand pour plus de détails.

Winter / Hiver

Summer / Été



Winter cover
Toile hivernale

4 curtains with hooks
4 rideaux et crochets

SOJAG ■ I
www.sojag.ca