

8509
8551



www.step2.com

Cascading Cove Sand & Water Table™ Sandy Shores Sand & Water Table™

For assistance or replacement parts please contact :

The Step2 Company, LLC.
10010 Aurora-Hudson Rd.
Streetsboro, OH 44241 USA
1-800-347-8372 USA & Canada Only
(330)656-0440
www.step2.com

Step2 UK LTD
Great Bank Road
Wingates Industrial Estate
BOLTON
BL5 3XU

UK freephone: 0800 393159
Step2 UK website: www.step2uk.com

ENGLISH

Intended for use by children from ages 1-1/2 years and up.
OBSERVE THE FOLLOWING STATEMENTS AND WARNINGS TO REDUCE THE LIKELIHOOD OF SERIOUS OR FATAL INJURY.
SAVE THIS SHEET FOR FUTURE REFERENCE.

WARNING: CHOKING HAZARD - Small parts. Sharp points. Adult assembly required.

WARNING: Drowning Hazard- There is a risk of young children drowning around open containers of water. Adult supervision is always required.

WARNING: Table legs are designed as a permanent locking feature to ensure stability and should not be removed due to potential damage to the product.

- Adult assembly required.
- Adult supervision required.
- Instruct children **not** to use product until properly assembled.
- Holds up to 3 gal. (11.35 l.) of water and up to 10 lbs. (4.53 kg) of sand.
- Take indoors or do not use when the temperature drops below 32°F (0°C)

Inspect this product before each use. Tightly secure connections and replace damaged or worn components. Contact the Step2 Company for replacement parts.

Cleaning Instructions:

- **General Cleaning:** Use mild soapy water.
 - Water should be changed frequently. Sanitize occasionally to remove organic debris and prevent bacterial growth.

Disposal Instructions:

Please recycle when possible. Disposal must be in compliance with all government regulations.

Thank you for purchasing the Step2® Cascading Cove Sand & Water Table™. We'd appreciate a few minutes of your time to complete a brief survey so we can continue providing you with great products.

To participate, please visit our website at:

www.step2.com/survey/?partnumber=850900

Thank you for your time,
From your friends at Step2.

FRENCH

Conçu pour une utilisation par des enfants de 1-1/2 ans et plus.
RESPECTEZ LES ÉNONCÉS ET AVERTISSEMENTS SUIVANTS POUR RÉDUIRE LA PROBABILITÉ DE BLESSURE GRAVE, VOIRE MORTELLE.
CONSERVEZ CETTE FEUILLE POUR RÉFÉRENCE ULTÉRIEURE.

MISE EN GARDE : DANGER D'ÉTOUFFEMENT - Petite pièces. Assemblage par un adulte requis.

MISE EN GARDE: Risque de noyade- Il existe un risque de noyade pour les jeunes enfants se trouvant à proximité de contenants d'eau ouverts. Une supervision par un adulte est toujours requise.

MISE EN GARDE: Les pieds de la table sont conçus pour servir de système de verrouillage permanent afin d'assurer sa stabilité et ne doivent pas être enlevés car cela risquerait d'endommager le produit.

- Assemblage par un adulte requis.
- Surveillance par un adulte requise.
- Contient jusqu'à 11,35 l (3 gal.) de l'eau. Contient jusqu'à 4,53 kg (10 lb) de sable.
- Dites aux enfants de ne pas utiliser le produit jusqu'à ce qu'il soit assemblé correctement.
- Entrez-le à l'intérieur ou ne l'utilisez pas lorsque la température descend à moins de 32 °F (0 °C)

Inspectez ce produit avant chaque utilisation. Serrez bien les connexions et remplacez les composants usés ou endommagés. Contactez la société Step2 pour des pièces de rechange.

Instructions de nettoyage :

- **Nettoyage général :** Utilisez de l'eau savonneuse douce.
 - Changez l'eau fréquemment. Procédez à une désinfection de temps à autre pour éliminer les débris organiques et empêcher la prolifération de bactéries.

Instructions de mise au rebut:

Veuillez recycler dans la mesure du possible. L'élimination doit être conforme à toutes les lois nationales.

SPANISH

Se recomienda el uso de este producto para niños mayores de 1-1/2 años.
RESPECTE LAS SIGUIENTES RECOMENDACIONES Y ADVERTENCIAS PARA DISMINUIR LA PROBABILIDAD DE SUFRIR LESIONES GRAVES O MORTALES.
CONSERVE ESTA HOJA PARA SU CONSULTA EN EL FUTURO.

ADVERTENCIA: RIESGO DE ASFIXIA: Contiene piezas pequeñas. Puntas afiladas. Requiere montaje por parte de un adulto.

ADVERTENCIA: Riesgo de ahogamiento- Existe el riesgo de que los niños pequeños se ahoguen en recipientes abiertos de agua. Siempre se requiere la supervisión de un adulto.

ADVERTENCIA: Las patas de la mesa están diseñadas con seguro permanente para asegurar su estabilidad y no han de quitarse ya que puede dañarse el producto.

- Requiere montaje por parte de un adulto.
- Se requiere la supervisión de un adulto.
- Contiene hasta 11,35 l (3 gal.) de agua. Contiene hasta 4,53 kg (10 lb) de arena.
- Asegúrese que los niños no utilicen este producto hasta que se haya finalizado su montaje.
- Guárdelo adentro o no lo utilice cuando la temperatura sea inferior a 0°C (32°F)

Examine el producto antes de cada utilización. Fije las conexiones y sustituya los componentes que presenten daños o desgaste. Póngase en contacto con la empresa Step2 para obtener piezas de repuesto.

Instrucciones para la limpieza:

- **Limpieza general:** Utilice una solución de agua y jabón suave.
 - El agua debe cambiarse con frecuencia. Desinfectela ocasionalmente para eliminar los residuos orgánicos y prevenir el crecimiento bacteriano.

Instrucciones para la eliminación:

Recicle los componentes si tiene la posibilidad. La eliminación de este producto se debe realizar de conformidad con la Normativa Gubernamental.

ITALIAN

Prodotto inteso per l'uso da parte di bambini dai 1-1/2 anni in su.
OSSERVARE LE SEGUENTI DICHIARAZIONI E AVVERTENZE PER RIDURRE IL RISCHIO DI INFORTUNI GRAVI O FATALI.

CONSERVARE QUESTO FOGLIO PER FUTURO RIFERIMENTO.

AVVERTENZE: RISCHIO DI SOFFOCAMENTO - Parti di dimensioni ridotte. È necessario il montaggio da parte di adulti.

AVVERTENZE: Rischio di annegamento- Non permettere ai bambini di avvicinarsi ai contenitori di acqua aperti. Pericolo di annegamento. È costantemente richiesta la presenza di un adulto.

AVVERTENZE: Le gambe della tavola sono studiate come un dispositivo di bloccaggio permanente in grado di garantire la stabilità e, a causa dei potenziali danni del prodotto, non devono essere rimosse.

- È necessario il montaggio da parte di adulti.
- Toezicht van een volwassene vereist.
- Contiene fino a 11,35 l (3 gal.) di acqua. Contiene fino a 4,53 kg (10 lb) di sabbia.
- Insegnare ai bambini di non utilizzare il prodotto prima del montaggio.
- Spostarlo in interni o non utilizzare a temperature inferiori ai 0 °C.

Ispezionare questo prodotto prima di ciascun utilizzo. Chiudere fermamente le connessioni e sostituire i componenti danneggiati o usurati. Contattare Step2 Company per ottenere ricambi.

Istruzioni per la pulizia:

- **Pulizia generale:** Utilizzare acqua con sapone delicato.
 - Cambiare frequentemente l'acqua. Disinfettare occasionalmente per rimuovere i residui organici e ostacolare la crescita batterica.

Istruzioni per lo smaltimento:

Riciclare quando possibile. Lo smaltimento deve essere effettuato in conformità con tutti i regolamenti previsti dal governo

DUTCH

Bestemd voor gebruik door kinderen van 1-1/2 jaar en ouder.
NEEM DE VOLGENDE VERKLARINGEN EN WAARSCHUWINGEN IN ACHT OM WAARSCHIJNLIJK ERNSTIG OF FATAAL LETSEL TE VERMINDEREN.
BEWAAR DIT BLAD VOOR TOEKOMSTIGE REFERENTIE.

WAARSCHUWING: VERSTIKKINGSGEVAAR - Kleine onderdelen. Montage door volwassene vereist.

WAARSCHUWING: Verdrinkingsgevaar- Het risico bestaat dat jonge kinderen kunnen verdrinken als ze bij open containers met water zijn. Er is altijd toezicht van een volwassene vereist.

WAARSCHUWING: Tafelpoten zijn ontworpen als permanente vergrendelingsfunctie om voor stabiliteit te zorgen en mogen niet worden verwijderd vanwege mogelijke schade aan het product

- Montage door volwassene vereist.
- Toezicht van een volwassene vereist.
- Is groot genoeg voor 11,35 l (3 gal.) water. Is groot genoeg voor 4,53 kg (10 lb) zand.
- Instrueer kinderen het product niet te gebruiken tot het goed in elkaar is gezet.
- Breng deze naar binnen en gebruik deze niet wanneer de temperatuur onder 0 °C zakt

Dit product vóór elk gebruik inspecteren. Draai verbindingen goed vast en vervang beschadigde of versleten componenten. Neem contact met de Step2 Company voor vervangingsonderdelen.

Reinigingsinstructies:

- **Algemene reiniging:** Een mild sopje gebruiken.
 - Water dient vaak te worden verschoond. Af en toe schoonmaken om organisch afval te verwijderen en groei van bacteriën te voorkomen.

Afvoerinstructies:

Wanneer mogelijk recyclen. Afvoeren moet gebeuren in overeenstemming met alle overheidsvoorschriften.

PORTUGUESE

Destina-se a ser utilizado por crianças com 1-1/2 ou mais anos de idade
RESPEITE AS SEGUINTE ADVERTÊNCIAS E AVISOS PARA REDUZIR A PROBABILIDADE DE UMA LESÃO GRAVE OU FATAL.
GUARDA ESTA FOLHA PARA REFERÊNCIA FUTURA.

AVISO: PERIGO DE SUFOCAMENTO – Peças pequenas. Necessária a montagem por adultos

AVISO: Perigo de afogamento- Existe o risco das crianças pequenas se afogarem em torno de recipientes de água abertos. É necessária a supervisão de adultos constante.

AVISO: As pernas da mesa foram concebidas como uma função de bloqueio permanente para garantir a estabilidade e não devem ser removidas devido a potenciais danos no produto.

- Necessária a montagem por adultos.
- Necessária a supervisão de um adulto.
- Capacidade máxima de 11,35 l de água. Capacidade máxima de 4,53 kg (10 lb) de areia.
- Instrua as Crianças para que não usem o produto até que esteja devidamente montado.
- Transporte-o para uma zona interior e não utilize quando se se registarem temperaturas abaixo dos 0 °C.

Inspeccione este produto antes de cada utilização. Aperte bem as ligações e substitua os componentes danificados ou desgastados. Contacte a Step2 Company para obter peças de substituição.

Instruções de Limpeza:

- **Limpeza Geral:** Utilize água ensaboada morna.
 - A água deve ser mudada frequentemente. Desinfectar ocasionalmente para remover resíduos orgânicos e evitar o desenvolvimento de bactérias.

Instruções de Eliminação:

Recicle sempre que possível. A eliminação deve estar em conformidade com todas as regulações oficiais.

POLISH

Produkt przeznaczony dla dzieci w wieku powyżej 1-1/2 lat.
PRZESTRZEGANIE PONIŻSZYCH ZALECEŃ I OSTRZEŻEŃ ZMNIEJSZY PRAWDOPODOBIENSTWO ODNIESIENIA POWAŻNYCH LUB ŚMIERTELNYCH OBRAŻEŃ CIAŁA.
ZACHOWAĆ TĘ INSTRUKCJĘ DO PÓŹNIEJSZYCH KONSULTACJI

OSTRZEŻENIE! RYZYKO ZADŁAWIENIA –małe części. Montaż powinna wykonać osoba dorosła.

OSTRZEŻENIE! Ryzyko utonięcia - Istnieje ryzyko utonięcia małych dzieci w otwartych zbiornikach z wodą. Wymagany jest stały nadzór osoby dorosłej.

OSTRZEŻENIE! Nogi stołu zostały zaprojektowane w celu pełnienia funkcji stałej blokady zapewniającej stabilność i nie powinny być demontowane ze względu na możliwość potencjalnego uszkodzenia produktu

- Montaż powinna wykonać osoba dorosła.
- Wymagany nadzór dorosłych.
- Pojemność maks. ok. 11,35 l (3 gal.) woda. Pojemność maks. ok. 4,53 kg (10 lb) piasku.
- Polecić dzieciom, aby nie używały zabawki, dopóki nie zostanie odpowiednio zmontowana;
- Przechowywać w zamkniętych pomieszczeniach lub nie używać, jeśli temperatura spadnie poniżej 0°C.

Należy sprawdzić produkt przed każdym użyciem. Mocno dokręcić połączenia i wymienić uszkodzone lub zużyte części. W celu wymiany części należy skontaktować się z firmą Step2.

Instrukcja czyszczenia:

- **Ogólne czyszczenie:** Używać wody z dodatkiem mydła.
 - Wodę należy często zmieniać. Co jakiś czas należy wykonać odkażanie, aby usunąć zanieczyszczenia organiczne i zapobiec rozwojowi bakterii.

供年龄 1-1/2 周岁及以上的儿童使用。
阅读以下陈述和警示，减少严重或致命伤害发生的可能性。
保存本说明书以供今后参考。

⚠️ 警示：窒息危险 - 小部件。尖角。要求成人组装。

**⚠️ 警示：溺水危险 - 小孩子有可能会掉入敞口盛水器皿中溺水。
任何时候都需要成人的监督。**

⚠️ 警示：桌腿设计为永久锁定结构，以确保稳固，且不得因其对产品的潜在损害而被移除。

- 要求成人组装。
- 需成人监督。
- 最多可容纳 3 加仑 (11.35 升) 的水和 10 磅 (4,53 公斤) 的沙土。
- 告诫儿童不要在产品被正确组装前使用。
- 置于室内，或在温度低于 32° F (0° C) 时不使用

每次使用前检查本产品。固定连接处，并换掉破损和磨损的部件。联系 Step2 有限责任公司获取替换零件。

清洁指南：

- 一般清洁：使用温和的肥皂水。
- 家长应在使用前彻底清洗配件。

处理 指南：如可能，请回收利用。处理时必须遵守所有的政府规章。

العربية

مخصص لاستخدام الأطفال من سن سنة إلى سنة ونصف فأعلى.
قم بمراعاة الملاحظات والتحذيرات التالية لتقليل إمكانية التعرض
لإصابة خطيرة أو مميتة.
احتفظ بهذا الدليل للرجوع إليه في المستقبل .

⚠️ تحذير: خطر الاختناق - الأجزاء الصغيرة. حواف حادة. يجب تجميع المنتج بمعرفة شخص بالغ

⚠️ تحذير: خطر الغرق - قد يتعرض الأطفال الصغار لخطر الغرق في حاويات المياه المفتوحة. يتعين على الكبار مراقبة الأطفال طوال الوقت.

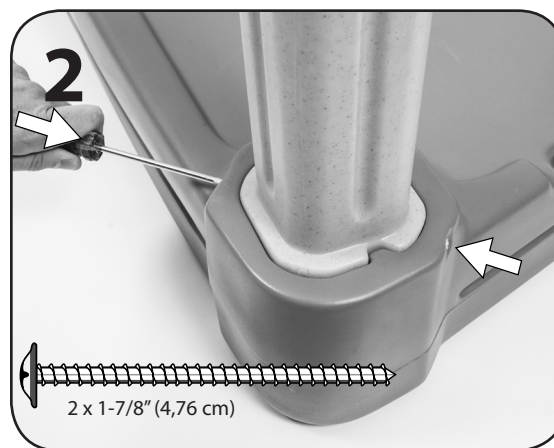
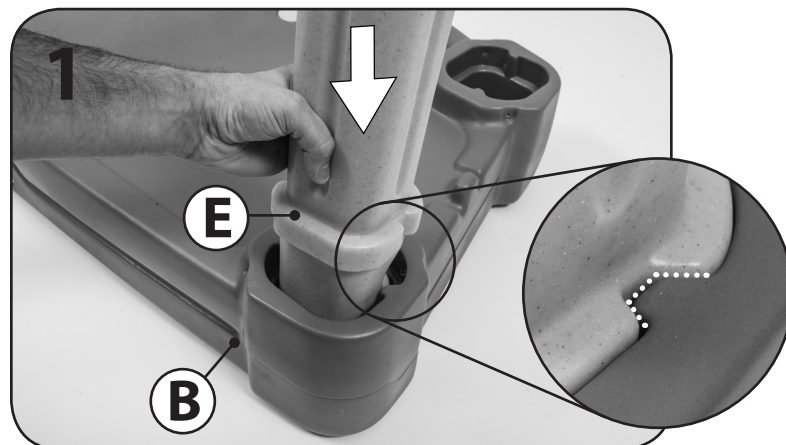
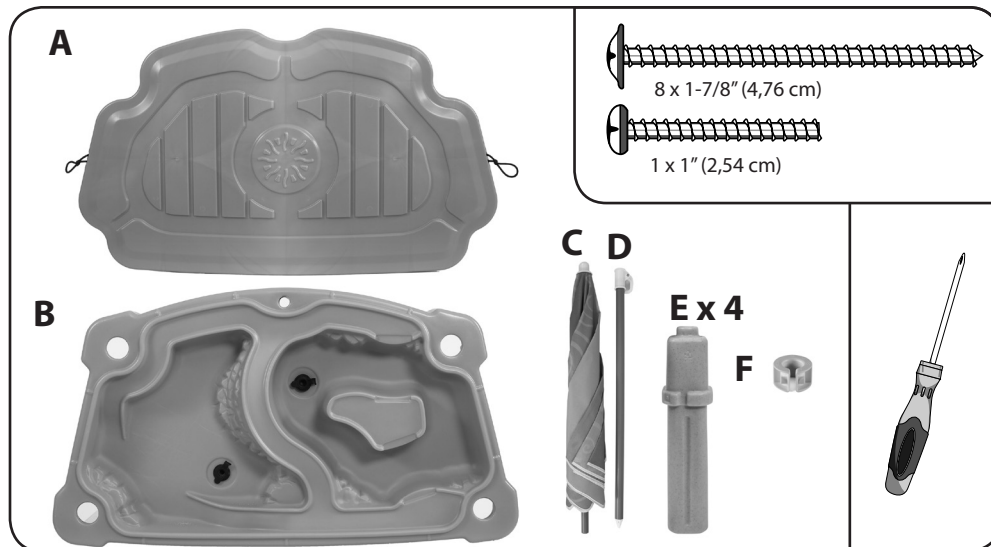
⚠️ تحذير: أرجل المنضدة مصممة بحيث تظل مقفولة على الدوام لضمان استقرار المنضدة ولا يجب إزالتها نتيجة لحتى لا تعرض المنتج لأي تلف محتمل.

- المنتج بمعرفة شخص بالغ.
- يتعين على الكبار مراقبة الأطفال.
- يسع ما يصل إلى 3 غالون من المياه (11.35 لتر) وما يصل إلى 10 رطل (4.53 كجم) من الرمل.
- عليك بتوجيه الأطفال بعدم استخدام المنتج إلا بعد تجميعه بشكل صحيح.
- احتفظ بالجهاز داخل المنزل أو لا تستخدمه إذا انخفضت درجة الحرارة عن 32 درجة فهرنهايت (صفر مئوية)

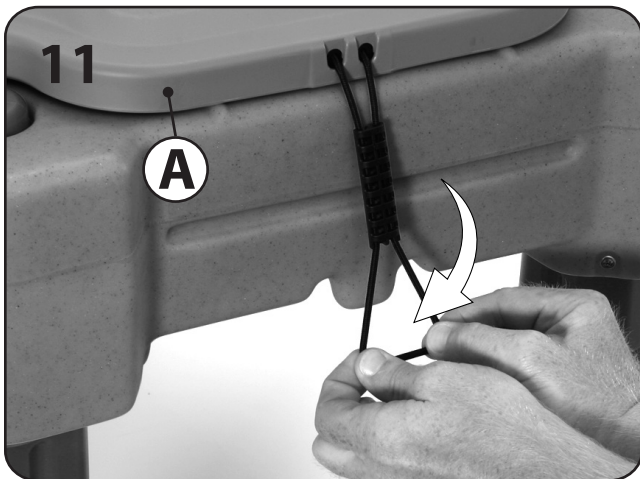
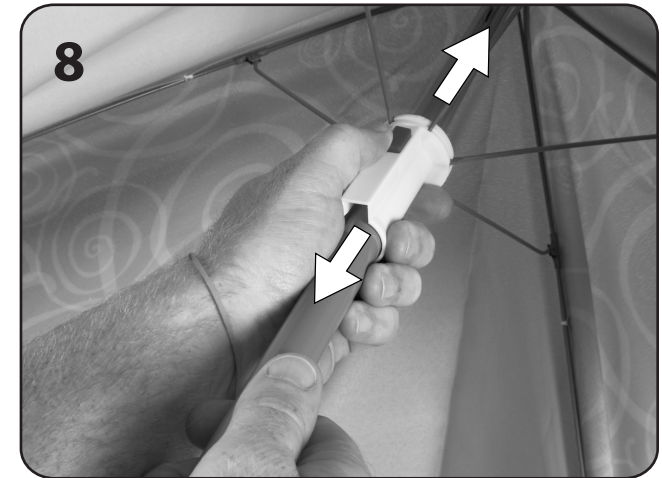
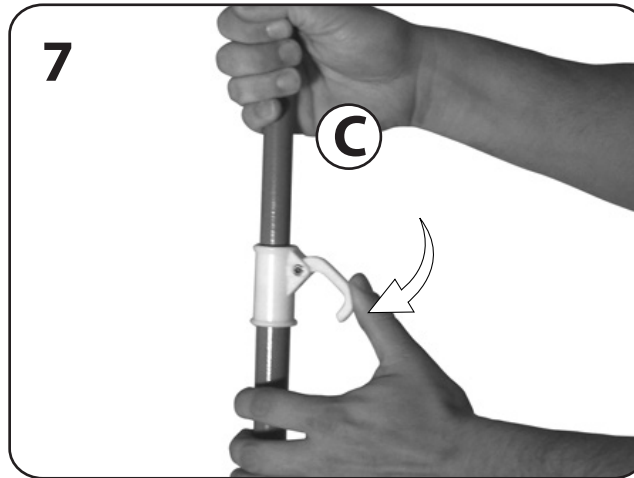
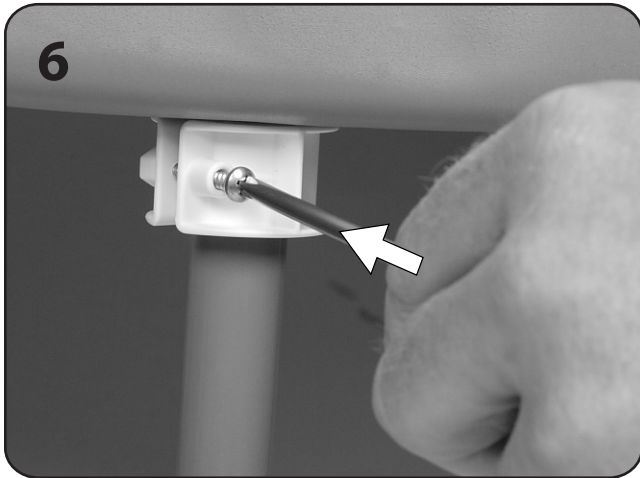
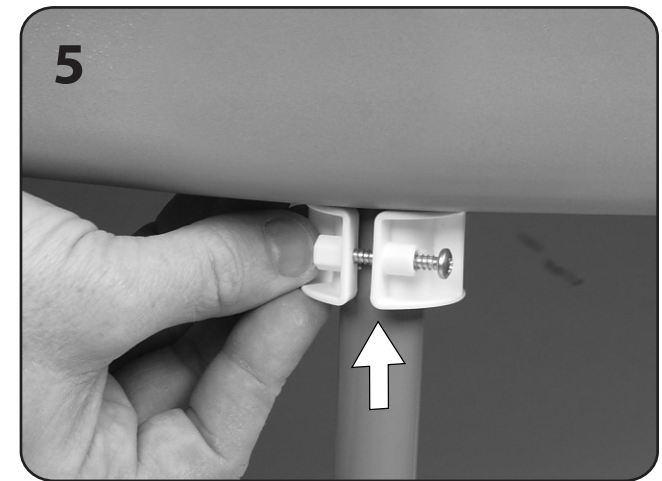
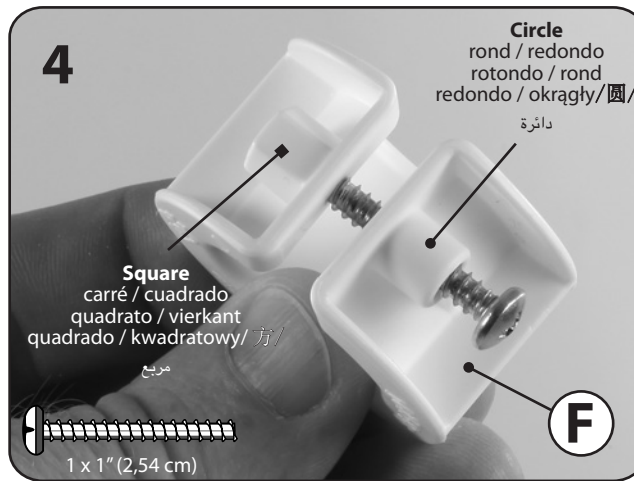
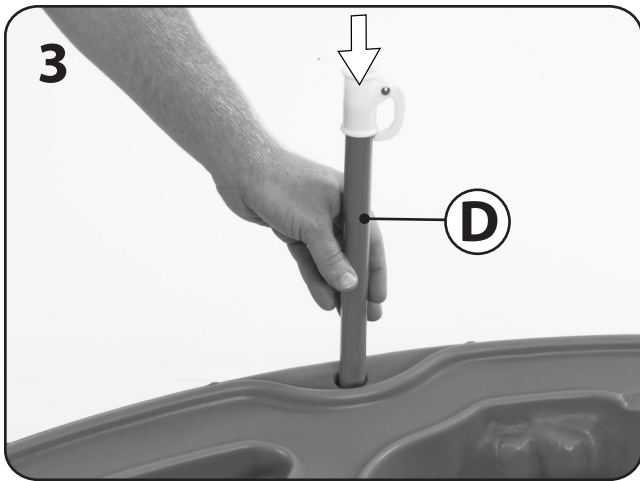
فحص المنتج قبل كل استخدام. اربط الوصلات بإحكام واستبدل المكونات لاستبدال الأجزاء التالفة أو البالية، اتصل بـ
Step2 Company. LLC

إرشادات التنظيف:

- يجب على الوالدين غسل الملحقات بعناية قبل الاستخدام.
- التنظيف العام: استخدم مياه بصابون مخفف.
- إرشادات التخلص من المنتج:
- الرجاء إعادة التدوير إن أمكن. يجب أن تتوافق طريقة التخلص من المنتج مع كل القوانين الحكومية.



Repeat steps to other 3 legs.
Répétez les étapes sur les 3 autres pieds.
Repita los pasos en las otras 3 patas.
Ripetere i passi da per le 3 altre gambe.
Herhaal stap bij de andere 3 poen.
Repetir os passos para as outras 3 pernas.
Powtórzyć kroki w stosunku do pozostałych 3 nóg.
在其他 3 条腿上重复步骤 1-2。
كرر الخطوات من 1 إلى 2 مع الأرجل الثلاثة الأخرى.



(Umbrella design & color may vary)
 (La conception et les couleurs de l'ombrelle peuvent varier)
 (El diseño y color de la sombrilla puede variar)
 (Il design e il colore dell'ombrello potrebbero variare)
 (Ontwerp en kleur van de parasol kunnen variëren)
 (O desenho e a cor da sombrinha podem variar)
 (Wzór i kolor parasola mogą ulec zmianie)
 (伞的设计和颜色可能会有所不同)
 (قد يختلف تصميم المظلة ولونها)