

Kenmore smart

connect now.
for smarter living.



quick start guide
SMART REFRIGERATOR





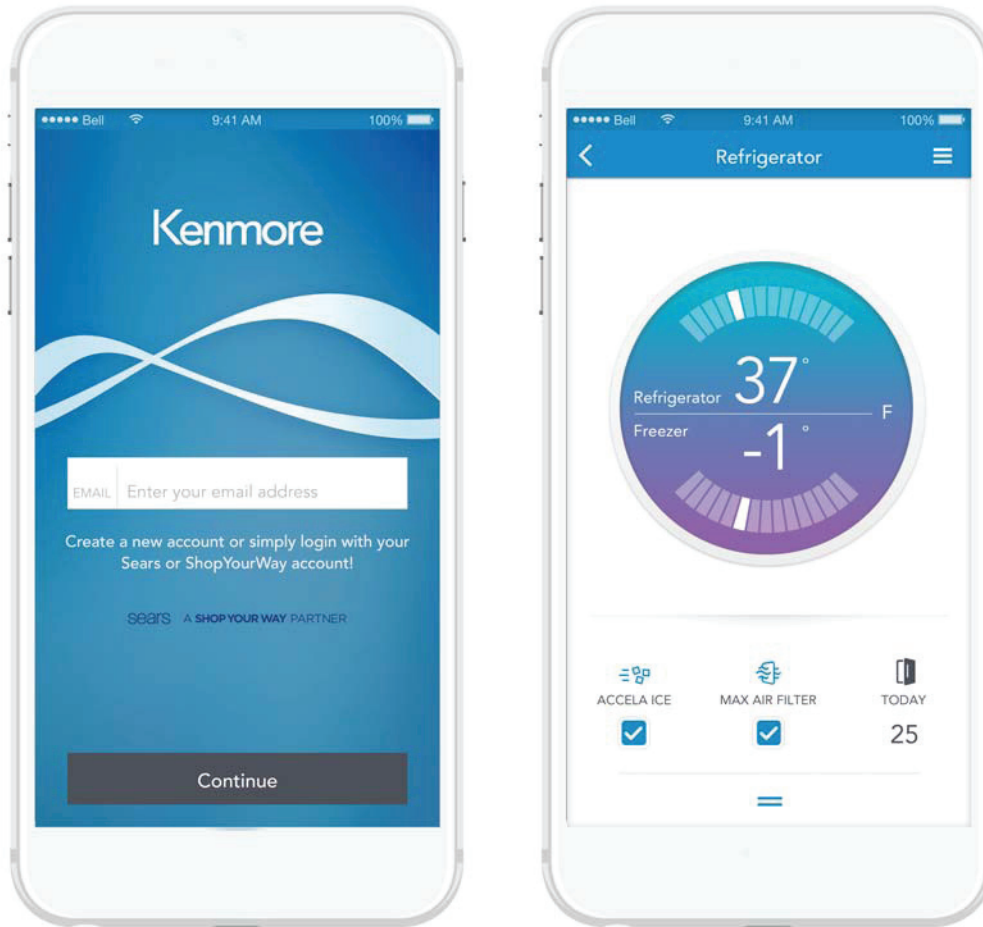
connect now.
for smarter living.

To **get started**,
all you need is your
Kenmore Elite[®] Smart Refrigerator,
a router with working internet connection and
a smartphone.

It's easy!

••••

1 connect now.
for smarter living.



Download and install the free Kenmore® Smart App



1. Open the Kenmore Smart app using your smartphone then simply follow the instructions to set up your account.

Note: You will need the QR code after launching the Kenmore Smart app.

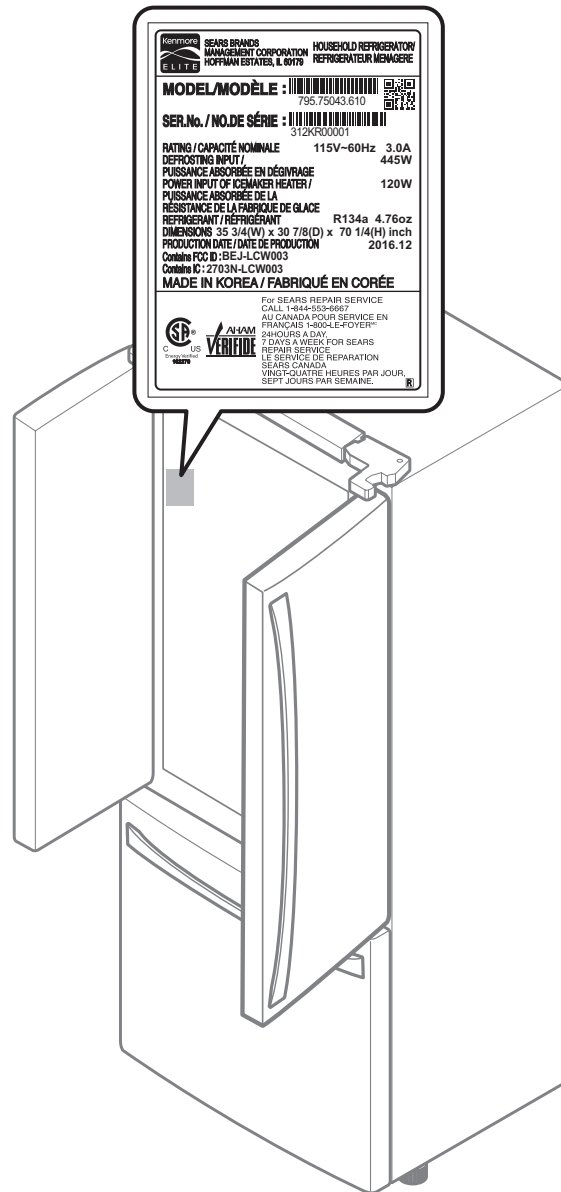
- Ensure your Kenmore Elite Smart Refrigerator is properly installed and connected to a power source. For more information on installation or use, see the Kenmore Elite Smart Refrigerator Use & Care Guide that came with your appliance, or go to www.kenmore.com/smart

2. The Kenmore Smart app makes it easy to set-up, program and control your Kenmore Elite Smart Refrigerator and other smart compatible products

Need Help? More information is in the Kenmore Elite Smart Refrigerator Use & Care Guide available at www.kenmore.com/Smart.

Apple, the Apple logo and iPhone are trademarks of Apple Inc., registered in the U.S. and other countries. App Store is a service mark of Apple Inc. Google Play is a trademark of Google Inc.

2 QR Code Location



- Locate the QR code in your Kenmore Elite Smart Refrigerator as shown above.

enjoy the benefits of
Kenmore smart



monitoring



control
on-the-go



peace
of mind

www.kenmore.com

Kenmore smart

conecte ahora.
para una vida más inteligente.



guía de inicio rápido
REFRIGERADOR INTELIGENTE





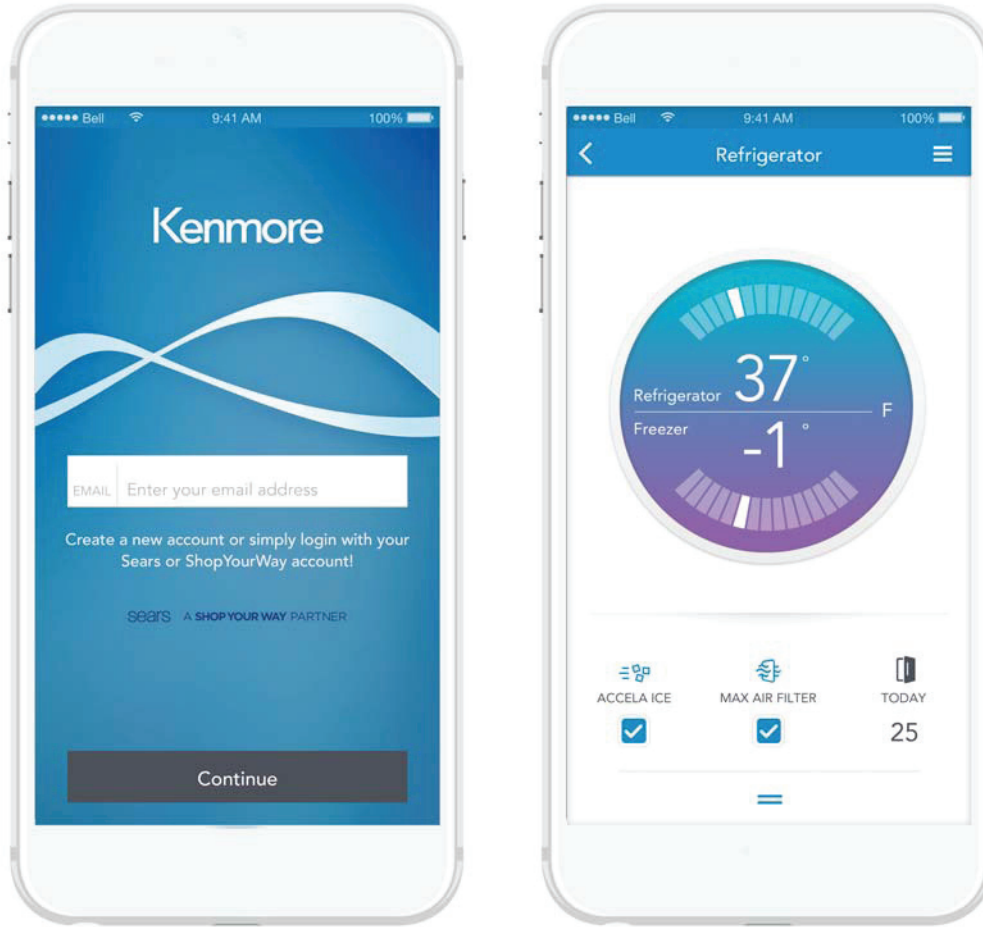
conecte ahora.
para una vida
más inteligente.

Para **iniciar**,
todo lo que necesita es un
Refrigerador Inteligente Kenmore Elite[®],
un router con una conexión a Internet que
funcione y un teléfono inteligente.

¡Es fácil!

• • • •

1 conecte ahora. para una vida más inteligente.



Descargue e instale la aplicación gratuita Kenmore® Smart



1. Abra la aplicación Kenmore Smart usando su teléfono inteligente, simplemente sigue las instrucciones para configurar su cuenta.

Nota: Usted necesitará el código QR después de iniciar la aplicación Kenmore Smart.

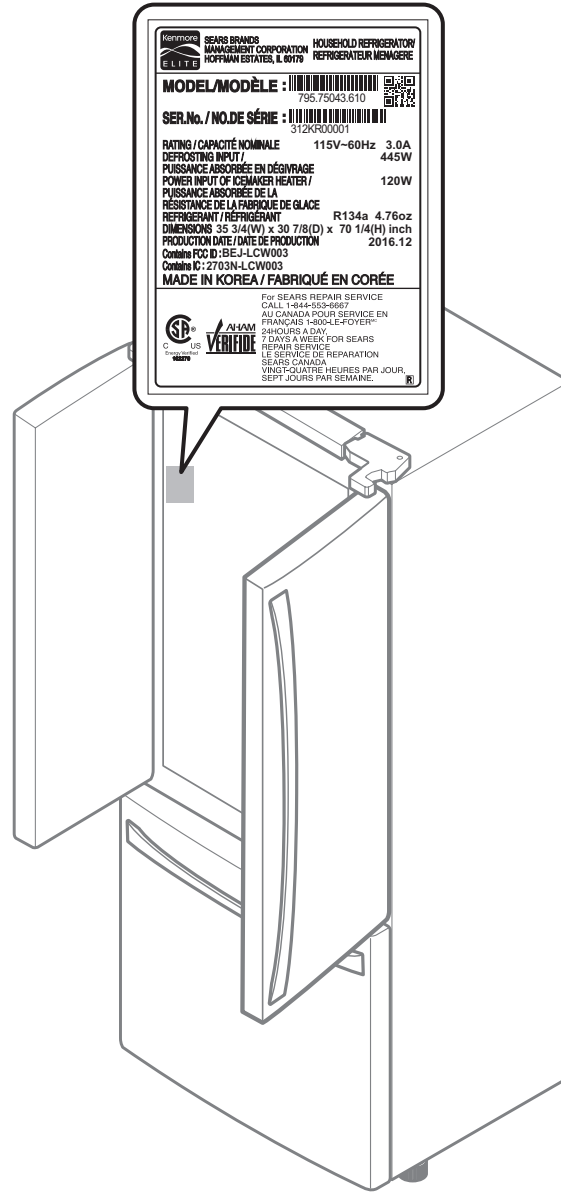
- Asegúrese que su Refrigerador Inteligente Kenmore Elite está adecuadamente instalado y conectado a una fuente de energía. Esta información se encuentra en la Guía de uso y mantenimiento del Refrigerador Inteligente Kenmore Elite que se incluye con el dispositivo, o visite www.kenmore.com/smart.

2. La aplicación Kenmore Smart facilita la configuración, programación y control de su Refrigerador Inteligente Kenmore Elite y otros productos compatibles.

¿Necesita ayuda? Encontrará más información en la Guía de uso y mantenimiento del Refrigerador Inteligente Kenmore Elite disponible en www.kenmore.com/smart.

Apple, el logo Apple y iPhone son marcas comerciales de Apple Inc., registradas en los Estados Unidos y otros países. App Store es una marca de servicios de Apple Inc. Google Play es una marca registrada de Google Inc.

2 Ubicación del código QR



- Localice el código QR que se encuentra en su Refrigerador Inteligente Kenmore Elite, como se muestra en la ilustración arriba.

disfrute de los beneficios de
kenmore smart



monitoreo



control sobre
la marcha



tranquilidad
de espíritu

www.kenmore.com