

Manual de instrucciones Hot Froth X-Press™ Emulsionador de leche



? Preguntas o dudas acerca de su emulsionador de leche?
Antes de regresar a la tienda...

☺ Nos expertos de servicio al cliente estará encantado de ayudarle. Llámenos al número gratuito a **1-800-276-6286**.

☞ Las respuestas a muchas preguntas comunes e incluso piezas de repuesto se pueden encontrar en línea. Visita: **www.AromaCo.com/Support**.

AROMA®

AROMA®

Instruction Manual Hot Froth X-Press™ Milk Frother

? Questions or concerns about your milk frother?
Before returning to the store...

☺ Aroma's customer service experts are happy to help. Call us toll-free at **1-800-276-6286**.

☞ Answers to many common questions and even replacement parts can be found online. Visit **www.AromaCo.com/Support**.





Congratulations on your purchase of the Aroma® Hot Froth X-Press™!

In no time at all, you'll be able to make all your favorite coffeehouse beverages right at home. Your new milk frother includes a cappuccino attachment for thick, rich frothed milk and a latte attachment for a delicious frothy milk. So whether you're in the mood for a cappuccino, latte, café mocha, hot chocolate or any other favorite milk-based drink, the Hot Froth X-Press™ is your quick and easy answer.

The Hot Froth X-Press™ includes three heating options: "High Heat," "Regular Heat" and "No Heat" for cold drinks. Each press of the POWER button will toggle between these functions. Plus, serving favorite hot beverages to friends and family is made easy as the Hot Froth X-Press™ lifts off the power base for cordless pouring.

This manual contains instructions on the use of your Hot Froth X-Press™ as well as its included attachments. A few delicious recipe ideas are included in the back of the manual as well.

For more information on your Aroma® Hot Froth X-Press™, or for recipes, replacement parts, product service and other home appliance solutions, please visit us online at www.AromaCo.com.



www.AromaTestKitchen.com

See what's brewing with Aroma online!



www.facebook.com/AromaHousewares



www.twitter.com/AromaHousewares



Published By:
Aroma Housewares Co.
6469 Flanders Drive
San Diego, CA 92121
U.S.A.
1-800-276-6286
www.AromaCo.com
©2013 Aroma Housewares Company
All rights reserved.



Publicada Por:
Aroma Housewares Co.
6469 Flanders Drive
San Diego, CA 92121
U.S.A.
1-800-276-6286
www.AromaCo.com
©2013 Aroma Housewares Company
Todos los derechos reservados.



En solo segundos podrá preparar sus bebidas favoritas como las de cafeterías en su propia casa. Su nuevo emulsionador de leche incluye un accesorio Cappuccino para obtener una espuma espesa, y un accesorio Latte para obtener leche algo espumosa. Por lo tanto, cuando tenga deseos de un Hot Froth X-Press™ tiene tres niveles de temperatura: "Calor fuerte", "Calor mediano" y "Fro" para preparar bebidas frías. Para cambiar el nivel de temperatura solo presione el botón de poder. Servir las bebidas calientes favoritas a su familia y amigos es fácil ya que la Hot Froth X-Press™ se puede retirar de la base para usarse como jarra.

Este manual contiene instrucciones sobre el uso de su Hot Froth X-Press™ así como los accesorios incluidos. En el dorso del manual podrá encontrar varias recetas deliciosas.

Para más información sobre su Aroma Hot Froth X-Press™, recetas, consultas sobre servicio técnico, piezas de repuesto y otros electrodomésticos, visítenos en www.AromaCo.com.



¡Felicitaciones por comprar Aroma® Hot Froth X-Press™!

INSTRUCCIONES IMPORTANTES DE SEGURIDAD



Quando se usen aparatos eléctricos, siempre deberán observarse las precauciones básicas de seguridad, incluyendo las siguientes:

- 1. Importante: lea cuidadosamente las instrucciones antes de usarlo.** Los artefactos que contienen leche u otros líquidos calientes se deben mover con extrema precaución.
- Utilice solo CA de 120 V.
- No use el emulsionador de leche sin líquidos ya que podría dañar el artefacto.
- Desenchufe el artefacto cuando no esté en uso o para limpiarlo. Espere a que se enfríe antes de poner o quitar piezas, o antes de limpiarlo.
- Evite que el cable de alimentación cuelgue del borde de la mesa o mesada, o que toque superficies calientes.
- No lo coloque sobre o cerca de una hornalla eléctrica o a gas, o dentro del horno caliente.
- Uselo únicamente en una superficie nivelada, seca y resistente al calor.
- Mantenga las manos y utensilios alejados del recipiente mientras el emulsionador esté en funcionamiento para reducir el riesgo de heridas y evitar dañar el artefacto.
- No sumerja el cable, enchufe, la base de alimentación o cuerpo del artefacto en agua, u otros líquidos, para evitar riesgos de incendio, descargas eléctricas o daños personales.
- No lo deje al alcance de los niños. Evite que los niños utilicen el artefacto sin la supervisión de un adulto.
- No toque las superficies calientes. Use las manijas o los botones. Los artefactos que contienen leche u otros líquidos calientes se deben mover con extrema precaución.

GUARDE ESTAS INSTRUCCIONES

1



IMPORTANT SAFEGUARDS

Basic safety precautions should always be followed when using electrical appliances, including the following:

- 1. Important: Read all instructions carefully before first use.**
- Use only with a 120V AC power outlet.
- Do not operate the milk frother without liquid to avoid damaging the heating element.
- Unplug from the outlet when not in use and before cleaning. Allow to cool before installing or removing parts, and before cleaning the appliance.
- Do not let the cord hang over the edge of a table or counter or touch a hot surface.
- Do not place on or near a hot gas or electric burner or in a heated oven.
- Use only on a level, dry and heat-resistant surface.
- Keep hands and utensils out of container while the frother is in use to reduce the risk of severe injury to persons or damage to the product.
- To protect against fire, electric shock or personal injury, do not immerse cord, electric plug, power base or frother body in water or other liquids.
- Close supervision is necessary when the appliance is used by or near children.
- Do not touch hot surfaces. Use the handles or knobs.
- Extreme caution must be used when moving an appliance containing hot milk or other liquids.
- Avoid contact with moving parts.
- The use of accessory attachments not recommended or sold by Aroma® Housewares may result in fire, electric shock or injury.
- Do not operate any appliance with a damaged cord or plug or after the appliance malfunctions, or has been damaged in any manner. Contact Aroma® customer service for examination, repair or adjustment.
- This appliance is intended only for use with milk products. Do not use the appliance for other than its intended use.
- Always operate the appliance with the lid securely in place.
- Children should be supervised to ensure that they do not play with the appliance.
- Do not use outdoors.
- To disconnect, press the POWER button to the "OFF" mode and remove the plug from the wall outlet.
- Always unplug from the base of the wall outlet. Never pull on the cord.
- Use extreme caution when opening the lid during or after cooking. Hot steam will escape and may cause burns.

SAVE THESE INSTRUCTIONS

1



IMPORTANT SAFEGUARDS

Short Cord Instructions

1. A short power-supply cord is provided to reduce the risks resulting from becoming entangled in or tripping over a longer cord.
2. Longer extension cords are available and may be used if care is exercised in their use.
3. If a longer extension cord is used:
 - a. The marked electrical rating of the extension cord should be at least as great as the electrical rating of the appliance.
 - b. The longer cord should be arranged so that it will not drape over the counter top or tabletop where it can be pulled by children or tripped over unintentionally.



Polarized Plug

This appliance has a **polarized plug** (one blade is wider than the other); follow the instructions below:

To reduce the risk of electric shock, this plug is intended to fit into a polarized outlet only one way. If the plug does not fit fully into the outlet, reverse the plug. If it still does not fit, contact a qualified electrician. Do not attempt to modify the plug in any way.

If the supply cord is damaged, it must be replaced by the manufacturer, its service agent or a similarly qualified person in order to avoid a hazard.

THIS APPLIANCE IS FOR HOUSEHOLD USE ONLY.

ESTE APARATO ES PARA USO DOMÉSTICO.

Ploya Polarizada

Si este aparato tiene **ploya polarizada**:
 Para reducir el riesgo de descarga eléctrica, este ploya intencionalmente solo debe de enchufar un lado en enchufes de luz de ploya polarizada. Si la clavija no entra completamente, da vuelta a la clavija. Si aun la clavija no puede entrar, llame a un electricista calificada. No intente de modificar la clavija, es muy peligroso. Si está estropeado el cordón eléctrico, hay que ser reemplazado por el fabricante o su agencia de servicio u otra persona calificada para hacer que se evita cualquier peligro.



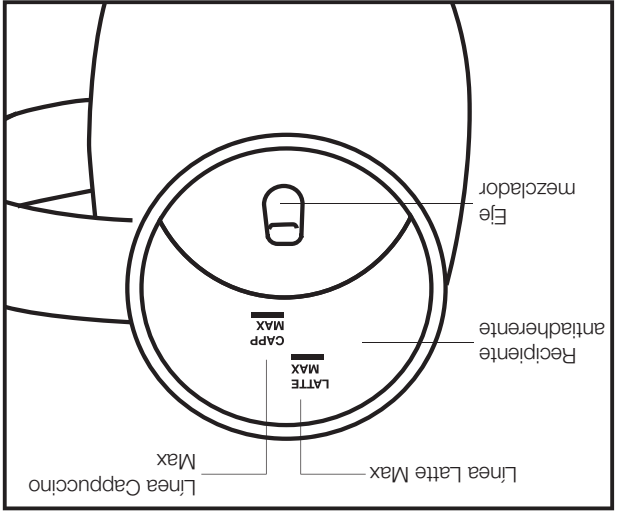
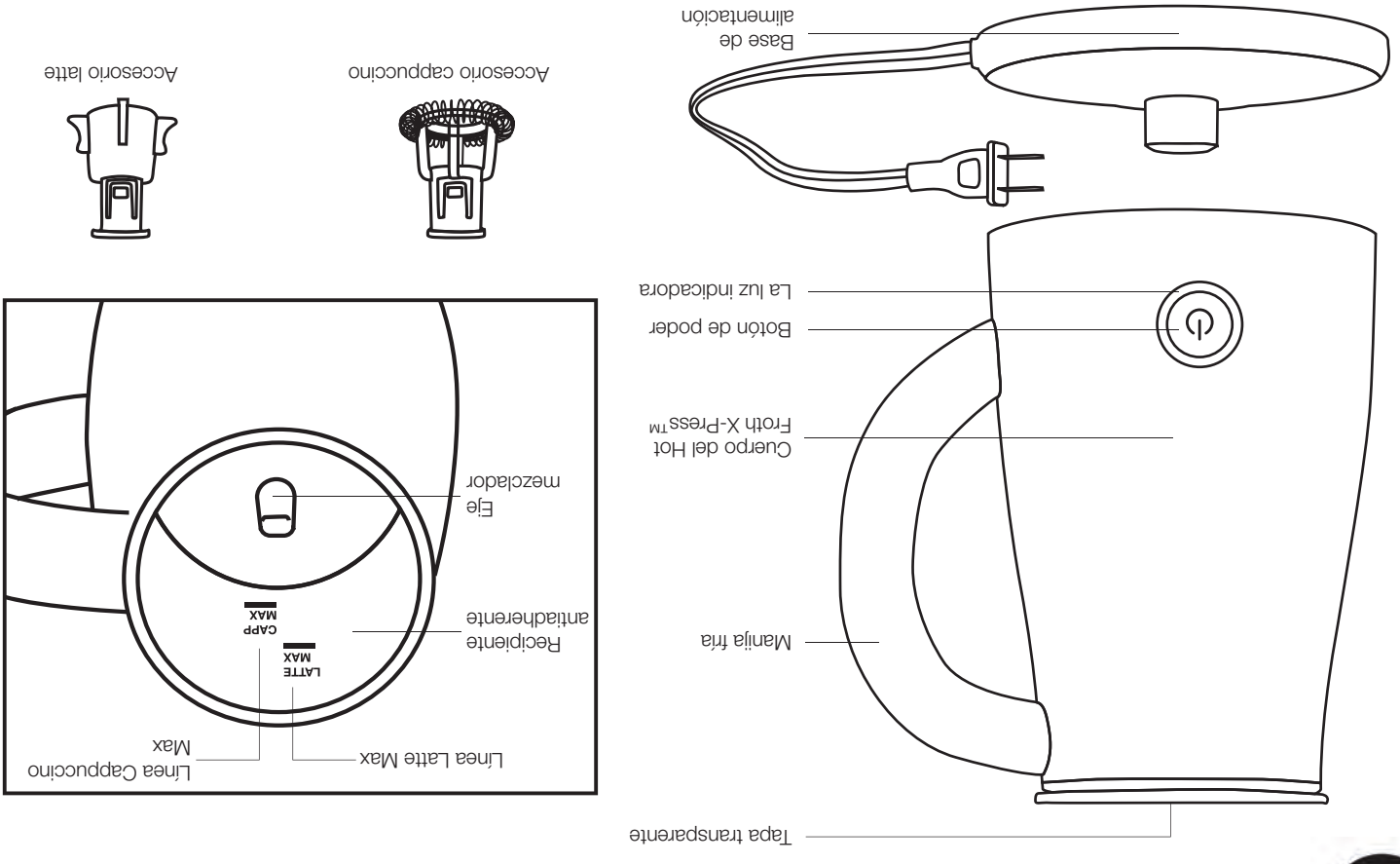
Instrucciones de cable corto

1. Se proporciona un cable eléctrico corto con el propósito de reducir el riesgo de tropezarse o enredarse con un cable más largo.
2. Hay cables de extensión más largos disponibles y deben ser usados con sumo cuidado.
3. Si se usa un cable de extensión más largo:
 - a. La clasificación eléctrica marcada en el cable de extensión debe ser por lo menos igual que la clasificación eléctrica del aparato.
 - b. El cable más largo debe ser colocado de manera que no cuelgue por el borde del mostrador o mesa en donde pudiera ser jalado por un niño o alguien pudiera tropezarse con el cable sin querer.

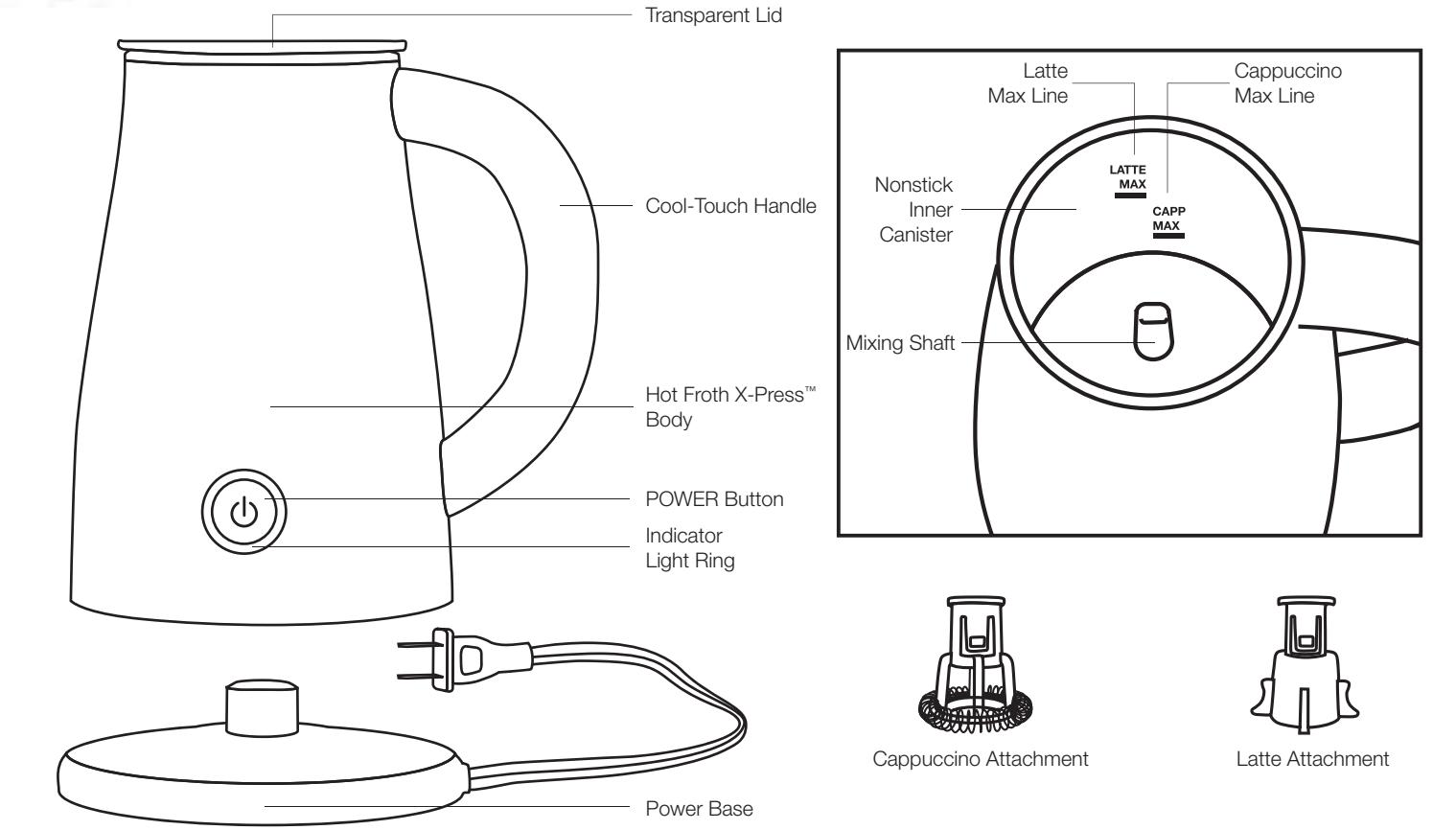
INSTRUCCIONES IMPORTANTES DE SEGURIDAD



IDENTIFICACIÓN DE PARTES



PARTS IDENTIFICATION





BEFORE FIRST USE

1. **Read all instructions and important safeguards.**
2. Remove all packaging materials and check that all items have been received in good condition.
3. Tear up all plastic bags as they can pose a risk to children.
4. Wash transparent lid, cappuccino attachment and latte attachment in warm, soapy water. Rinse and dry thoroughly.
5. Wash the nonstick inner canister clean with a soft, wet cloth.
6. Wipe Hot Froth X-Press™ body clean with a damp cloth.
7. It is recommended to run your milk frother through one cycle at the “High Heat” setting before using it to consume beverages. Follow the instructions in “To Froth Milk for Lattes” on **page 8**, using water instead of milk. When finished, pour out the water and wipe the inside of the milk frother dry with a soft cloth. The milk frother is now ready for use.



NOTE

- Do not use abrasive cleaners or scouring pads.
- Do not immerse the milk frother body, cord or plug in water at any time.



NOTA

- No utilice limpiadores abrasivos, o esponjas de plástico o metal.
- No sumerja el artefacto, cable o enchufe en agua.

1. **Lea todas las instrucciones y precauciones.**
2. Retire todo el material de empaque y compruebe que el producto haya llegado en buenas condiciones.
3. Rompa las bolsas de plástico ya que son peligrosas para los niños.
4. Lave la tapa transparente, y los accesorios para cappuccino y latte en agua tibia y jabonosa. Enjuague y seque a fondo.
5. Lave el recipiente antiaadherente con un trapo mojado suave.
6. Limpie el cuerpo del Hot Froth X-Press™ con un trapo húmedo.
7. Se recomienda ejecutar emulsificador de leche a través de un ciclo antes de usarlo para consumir bebidas. Siga las instrucciones de “Leche Espumosa Para Lattes” en la **página 8**, utilizando agua en vez de leche. Al terminar, vierta el agua y limpie el interior de emulsificador de leche seca con un paño suave. El emulsificador de leche está ahora listo para su uso.

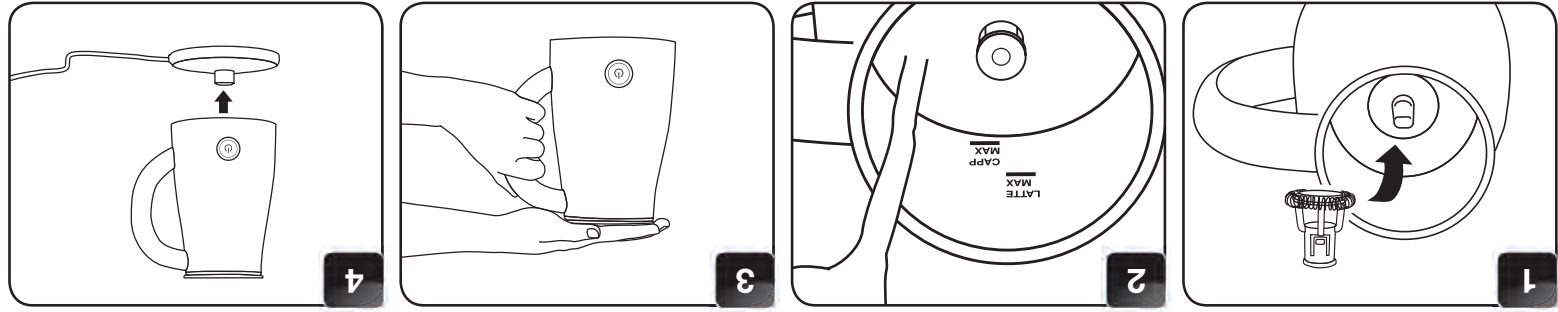
ANTES DE USAR POR PRIMERA VEZ



LECHA ESPUMOSA PARA CAPPUCINOS



El accesorio para cappuccino producirá una espuma espesa, perfecta para cappuccinos y otras bebidas. Al completar el proceso, obtendrá una espesa capa de espuma con poca cantidad de leche.



1 Inserte el accesorio cappuccino en el eje mezclador.
 2 Agregue la cantidad de leche deseada. No sobrepase la línea "CAPP MAX".
 3 Cierre y trabaje la tapa superior del Hot Froth X-Press™.
 4 Coloque la Hot Froth X-Press™ en la base de alimentación.

• No llene arriba de la línea "CAPP MAX" cuando use el accesorio cappuccino. La espuma podría derramarse.



PRECAUCIÓN

• Cuando el emulsionador esté en funcionamiento, puede pararlo en cualquier momento presionando el botón de poder una sola vez.
 • Use leche descremada para obtener más espuma.



SUGERENCIAS

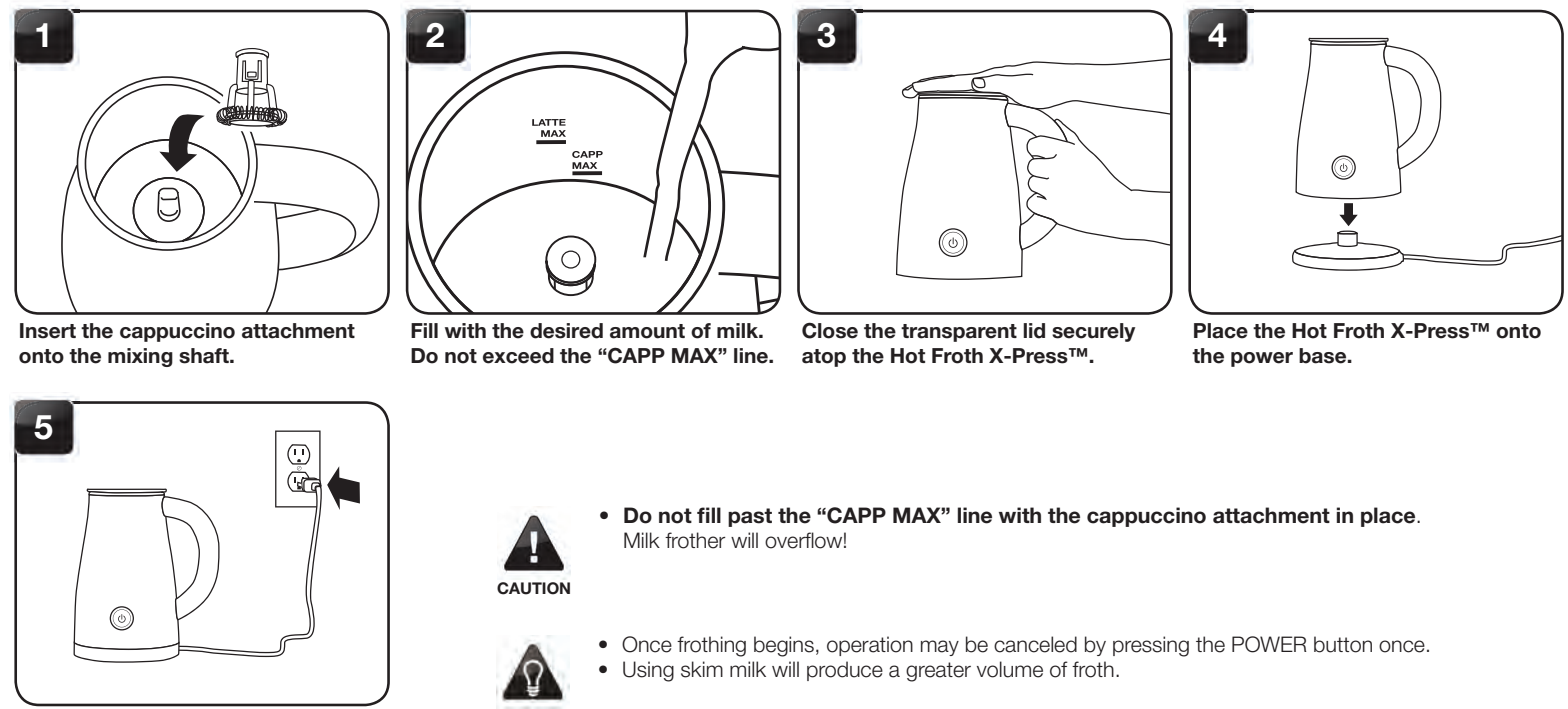


Enchufe el cable de alimentación.



TO FROTH MILK FOR CAPPUCINOS

The cappuccino attachment will create a thick froth perfect for cappuccinos and a variety of other drinks. When complete, there will be a thick layer of froth and a small amount of milk.



1 Insert the cappuccino attachment onto the mixing shaft.
 2 Fill with the desired amount of milk. Do not exceed the "CAPP MAX" line.
 3 Close the transparent lid securely atop the Hot Froth X-Press™.
 4 Place the Hot Froth X-Press™ onto the power base.
 5 Plug the power cord into an available wall outlet.



CAUTION

• Do not fill past the "CAPP MAX" line with the cappuccino attachment in place. Milk frother will overflow!



HELPFUL HINTS

• Once frothing begins, operation may be canceled by pressing the POWER button once.
 • Using skim milk will produce a greater volume of froth.

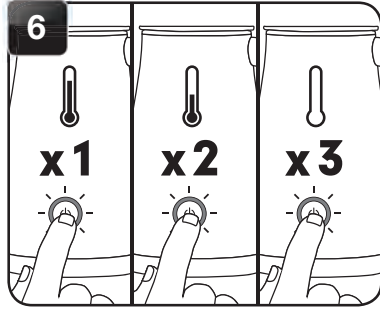


TO FROTH MILK FOR CAPPUCCINOS (CONT.)

The Hot Froth X-Press™ features three heat settings perfect for a variety of beverages and preferences.

To select a heat setting:

- Pressing the POWER button **once** will set the frother to “**High Heat.**” The indicator light will **flash red** for this setting.
- Pressing the POWER button **twice** in succession will set the frother to “**Regular Heat.**” The indicator light will be a **solid red** for this setting.
- Pressing the POWER button **three** times in succession will set the frother to “**No Heat.**” The indicator light will **flash blue** for this setting.



Choose your heat setting.

HEAT SETTINGS

HEAT SETTING	# OF BUTTON PRESSES	INDICATOR LIGHT COLOR	APPROXIMATE TIME (MINUTES)
High Heat	1	Flashing Red	2:10
Regular Heat	2	Solid Red	1:30
No Heat	3	Flashing Blue	1:15

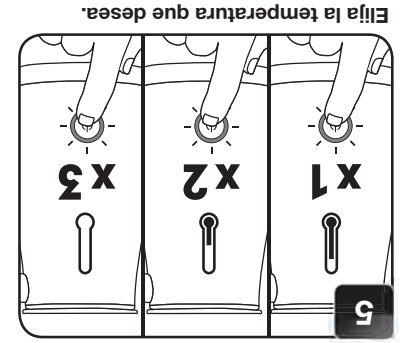
LECHA ESPUMOSA PARA CAPPUCINOS (CONT.)



- Hot Froth X-Press™ tiene tres niveles de temperatura diferentes, ideales para una gran variedad de bebidas y preferencias. Para seleccionar la temperatura:
- Para el “Calor máximo” presione el botón de poder **una** vez. Se encenderá una **luz roja intermitente.**
 - Para el “Calor mediano” presione el botón de poder **dos** veces. Se encenderá una **luz roja fija.**
 - Para emulsionar la leche “En frío”, presione el botón de poder **tres** veces. Se encenderá una **luz azul intermitente.**

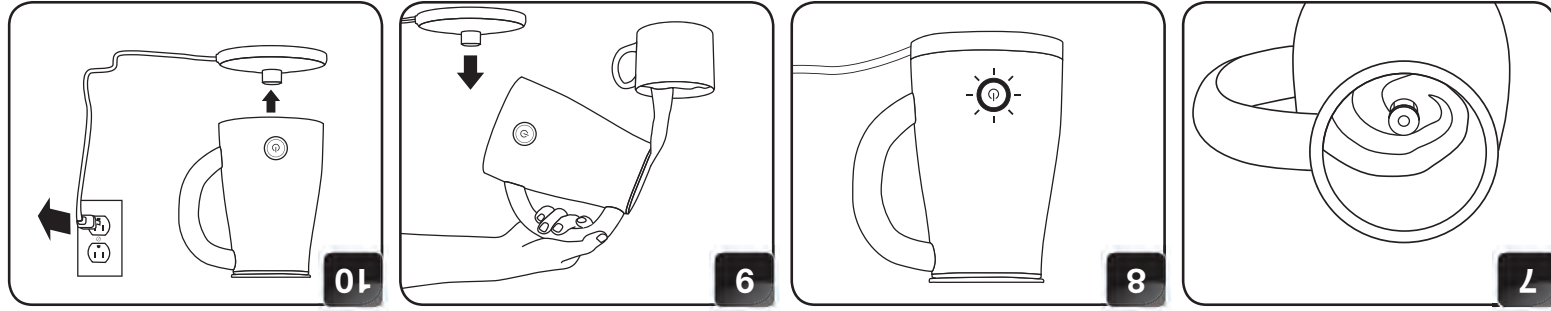
AJUSTES DE TEMPERATURA

AJUSTES DE TEMPERATURA	PRESIONAR EL BOTÓN	COLOR DE LA LUZ INDICADORA	TIEMPO APROXIMADO (MINUTOS)
Calor máximo	1 vez	Luz roja intermitente	2:10
Calor mediano	2 veces	Luz roja fija	1:30
Frío	3 veces	Luz azul intermitente	1:15

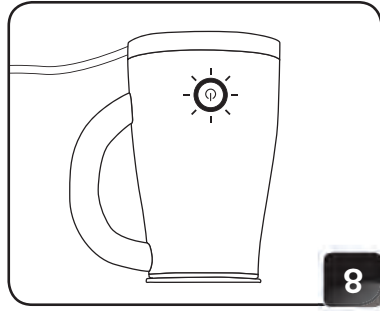


Elija la temperatura que desea.

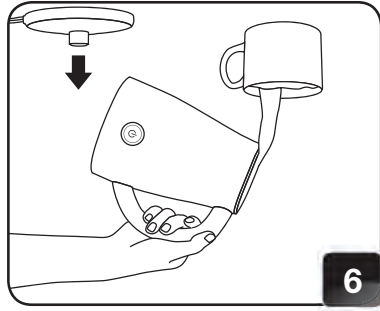
LECHA ESPUMOSA PARA CAPPUCINOS (CONT.)



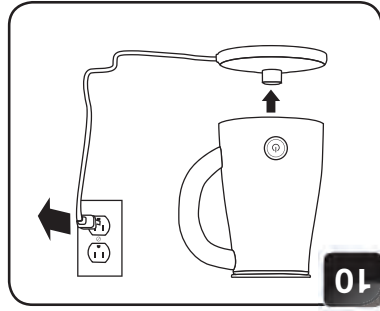
El Hot Froth X-Press™ comenzará a funcionar en la posición seleccionada.



Una vez que la leche esté lista, el eje mezclador se detendrá y se encenderá una luz azul.



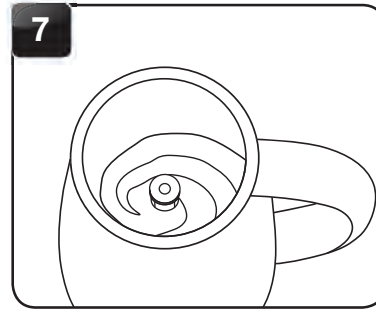
Retire la tapa transparente para servir la leche espumosa. Retire la Hot Froth X-Press™ de la base para servir.



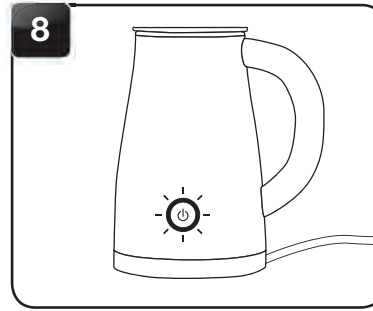
Cuando termine de servir, vierta el resto de la leche y desenchufe el artefacto.



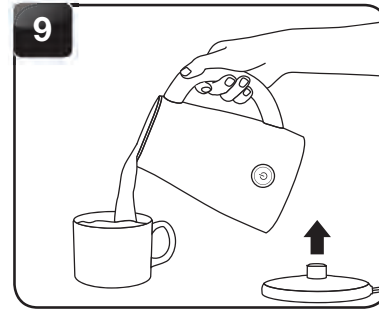
TO FROTH MILK FOR CAPPUCINOS (CONT.)



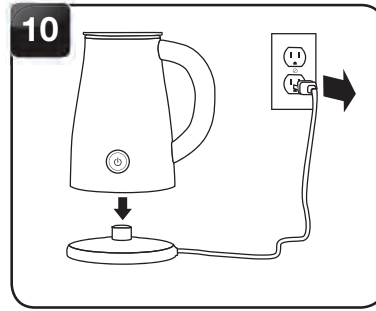
The Hot Froth X-Press™ will now begin frothing at the selected heat setting.



Once the milk has finished frothing, the mixing shaft will stop spinning and the indicator light will illuminate solid blue.



Remove the transparent lid. Lift the Hot Froth X-Press™ off the power base to serve.



When finished serving, pour out any remaining milk, return the Hot Froth X-Press™ to the power base and unplug the power cord.



NOTE

- Thoroughly clean the milk frother after every use. See "To Clean" on **page 11** for details.
- It is recommended to allow three minutes cool-down time between uses.
- **If the Hot Froth X-Press™ is used for five continuous cycles**, it will automatically enter a five minute cool-down state. During this time the indicator light will flash in alternating blue and red colors and will not respond to presses of the POWER button. After five minutes, the indicator light will turn off and the Hot Froth X-Press™ will be ready for use again.



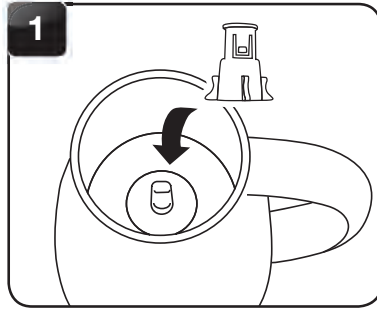
NOTA

- Limpie a fondo el emulsionador después de usarlo. Consulte "Limpieza" en la **página 11** para más información.
- Se recomienda esperar tres minutos para que se enfríe antes de comenzar otro ciclo.
- **Si se utiliza el Hot Froth X-Press™ cinco ciclos seguidos**, dejará de funcionar automáticamente durante cinco minutos para enfriarse. Durante este tiempo el indicador se encenderá en rojo y azul en forma alternada, y no responderá al presionar el botón de poder. Pasado este tiempo, el indicador luminoso se apagará y el Hot Froth X-Press™ estará listo para volver a usarse.

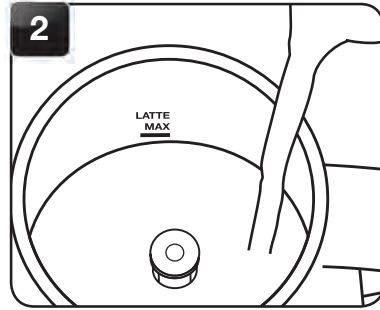


HOW TO FROTH MILK FOR LATTES

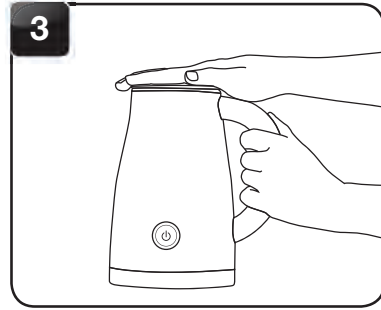
The latte attachment will create frothy milk perfect for lattes and a variety of other drinks. When complete, there will be roughly equal parts froth and milk in the Hot Froth X-Press™.



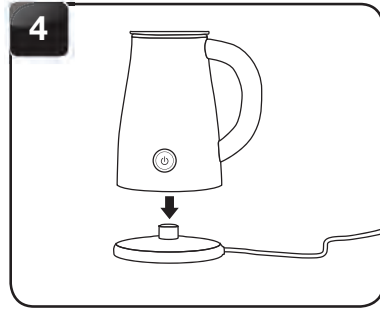
1 Insert the latte attachment onto the mixing shaft.



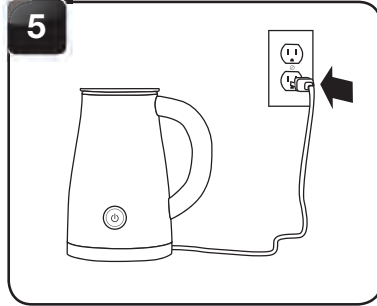
2 Fill with the desired amount of milk. Do not exceed the "LATTE MAX" line.



3 Close the transparent lid securely atop the Hot Froth X-Press™.



4 Place the Hot Froth X-Press™ onto the power base.



5 Plug the power cord into an available wall outlet.



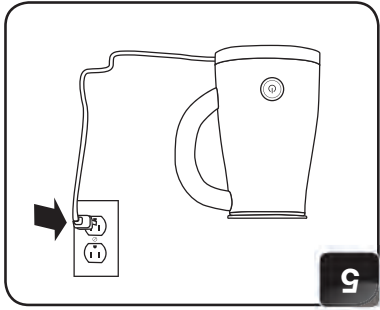
CAUTION

- Do not fill past the "LATTE MAX" line with the latte attachment in place. Milk frother will overflow!

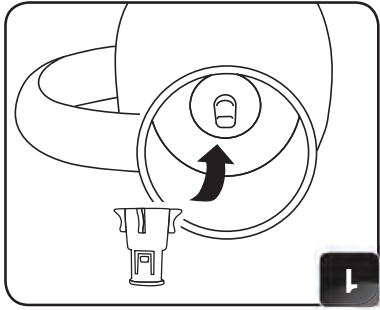


HELPFUL HINTS

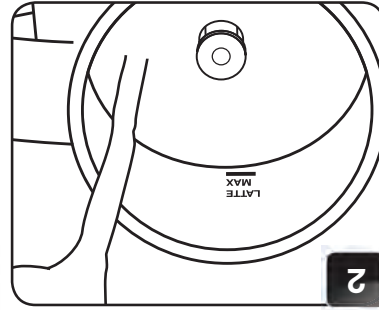
- Once frothing begins, operation may be canceled by pressing the POWER button once.
- Using skim milk will produce more froth.



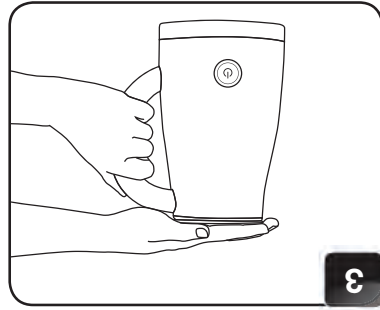
5 Inserte el accesorio latte en el eje mezclador.



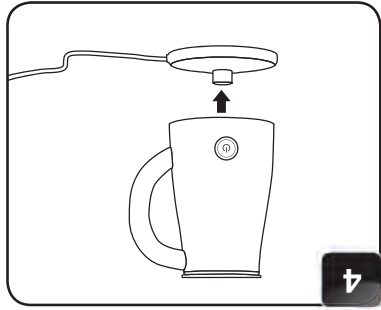
1 Inserte el accesorio latte en el eje mezclador.



2 Agregue la cantidad de leche deseada. No sobrepase la línea "LATTE MAX".



3 Cierre y trabaje la tapa superior del Hot Froth X-Press™.



4 Coloque la Hot Froth X-Press™ en la base de alimentación.



PRECAUCIÓN

- La espuma podría derramarse.



SUGERENCIAS

- Cuando el emulsificador esté en funcionamiento, puede pararlo en cualquier momento presionando el botón de poder una sola vez.
- Use leche descremada para obtener más espuma.

Enchufe el cable de alimentación.

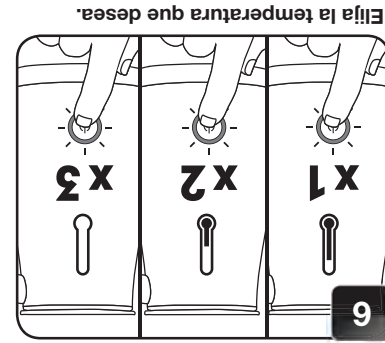


El accesorio latte producirá una leche espumosa ideal para café latte y otras bebidas. Al completar el proceso, obtendrá partes iguales de leche y espuma en el Hot Froth X-Press™.

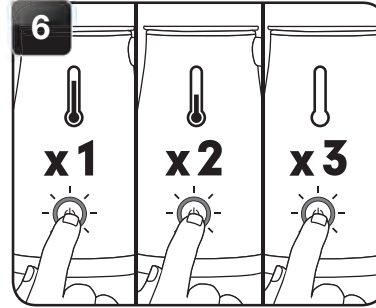
LECHE ESPUMOSA PARA LATTES

1:15	Luz azul intermitente	3 veces	Frio
1:30	Luz roja fija	2 veces	Calor mediano
2:10	Luz roja intermitente	1 vez	Calor máximo
TIEMPO APROXIMADO (MINUTOS)	COLOR DE LA LUZ INDICADORA	PRESIONAR EL BOTÓN	AJUSTES DE TEMPERATURA

AJUSTES DE TEMPERATURA



Elija la temperatura que desea.



Choose your heat setting.

TO FROTH MILK FOR LATTES (CONT.)

The Hot Froth X-Press™ features three heat settings perfect for a variety of beverages and preferences.

To select a heat setting:

- Pressing the POWER button **once** will set the frother to “High Heat.” The indicator light will flash red for this setting.
- Pressing the POWER button **twice** in succession will set the frother to “Regular Heat.” The indicator light will be a solid red for this setting.
- Pressing the POWER button **three times** in succession will set the frother to “No Heat.” The indicator light will flash blue for this setting.

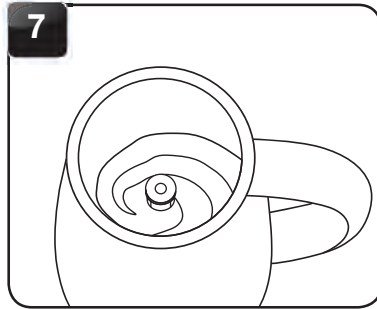
HEAT SETTINGS

HEAT SETTING	# OF BUTTON PRESSES	INDICATOR LIGHT COLOR	APPROXIMATE TIME (MINUTES)
High Heat	1	Flashing Red	2:10
Regular Heat	2	Solid Red	1:30
No Heat	3	Flashing Blue	1:15

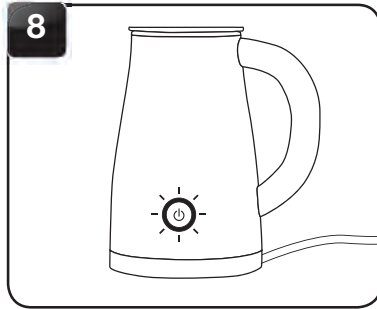
- Hot Froth X-Press™ tiene tres niveles de temperatura diferentes, ideales para una gran variedad de bebidas y preferencias. Para seleccionar la temperatura:*
- Para el “Calor máximo” presione el botón de poder **una** vez. Se encenderá una **luz roja intermitente**.
 - Para el “Calor mediano” presione el botón de poder **dos** veces. Se encenderá una **luz roja fija**.
 - Para emulsionar la leche “En frío”, presione el botón de poder **tres** veces. Se encenderá una **luz azul intermitente**.

LECHE ESPUMOSA PARA LATTES (CONT.)

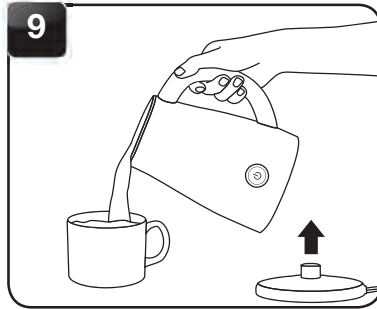
TO FROTH MILK FOR LATTES (CONT.)



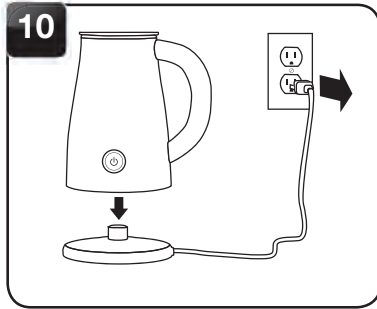
7 The Hot Froth X-Press™ will now begin frothing at the selected heat setting.



8 Once the milk has finished frothing, the mixing shaft will stop spinning and the indicator light will illuminate solid blue.



9 Remove the transparent lid. Lift the Hot Froth X-Press™ off the power base to serve.

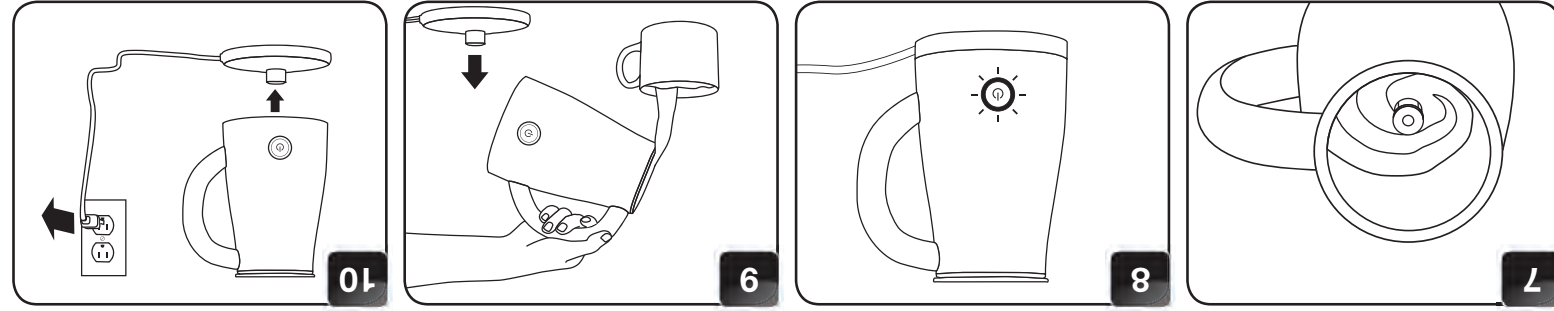


10 When finished serving, pour out any remaining milk, return the Hot Froth X-Press™ to the power base and unplug the power cord.



NOTE

- Thoroughly clean the milk frother after every use. See "To Clean" on **page 11** for details.
- It is recommended to allow three minutes cool-down time between uses.
- **If the Hot Froth X-Press™ is used for five continuous cycles**, it will automatically enter a five minute cool-down state. During this time the indicator light will flash in alternating blue and red colors and will not respond to presses of the POWER button. After five minutes, the indicator light will turn off and the Hot Froth X-Press™ will be ready for use again.

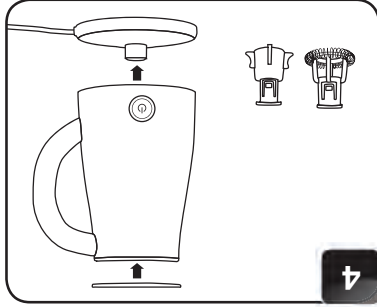


LECHE ESPUMOSA PARA LATTES (CONT.)

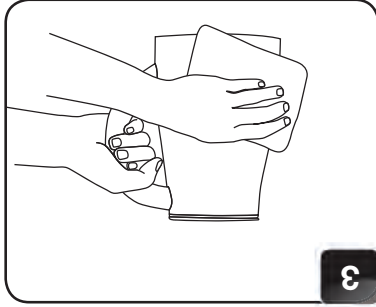
- Limpie a fondo el emulsionador después de usarlo. Consulte "Limpieza" en la **página 11** para más información.
- Se recomienda esperar tres minutos para que se enfríe antes de comenzar otro ciclo.
- **Si se utiliza el Hot Froth X-Press™ cinco ciclos seguidos**, dejará de funcionar automáticamente durante cinco minutos para enfriarse. Durante este tiempo el indicador se encenderá en rojo y azul en forma alternada, y no responderá al presionar el botón de poder. Pasado este tiempo, el indicador luminoso se apagará y el Hot Froth X-Press™ estará listo para volver a usarse.



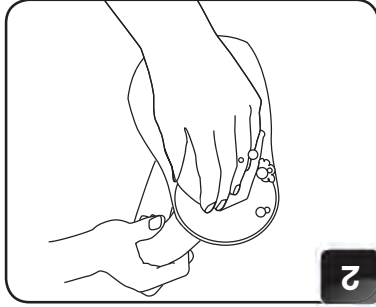
NOTA



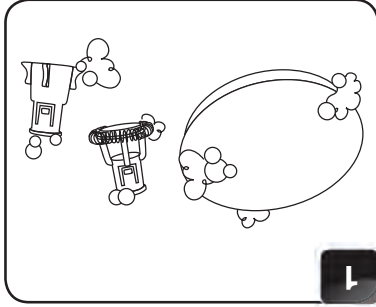
4 **Segue bien. Armelo para que esté listo para volver a usar.**



3 **Limpe el cuerpo del Hot Froth X-Press™ con un trapo mojado suave.**



2 **Tratando de no mojar los componentes eléctricos, lave el recipiente con interior antiahérente con un trapo mojado suave.**



1 **Lave la tapa transparente y demás accesorios con agua tibia jabonosa.**



SUGERENCIAS

- No utilice limpiadores abrasivos, esponjas de plástico o metal, o productos que no se consideren seguros para usar sobre superficies antiahérentes.
- La reparación del artefacto debe hacerla solamente Aroma® Housewares.
- Para consultas sobre piezas de repuesto y servicios, contáctese con Servicio al cliente de Aroma® llamando al 1-800-276-6286 o en customerservice@aromaco.com.



NOTA

- No permita que ningún líquido entre en contacto con los componentes eléctricos.

LIMPIEZA

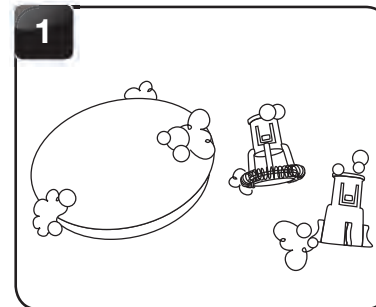


Antes de limpiar, desenchufe el Hot Froth X-Press™ y espere a que se enfríe por completo.



TO CLEAN

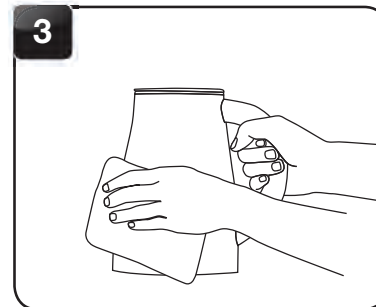
Always unplug the Hot Froth X-Press™ from the power outlet and allow it to cool completely before cleaning.



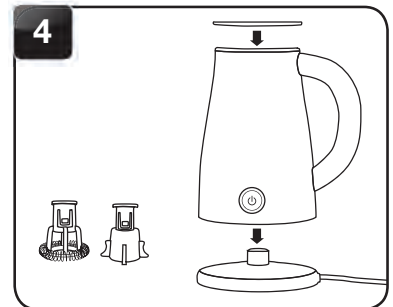
1 **Wash the transparent lid and all accessories used with warm, soapy water.**



2 **Fill the nonstick inner canister with water and wash with a soft cloth. Scrub the bottom of the nonstick canister to remove any remaining milk residue.**



3 **Taking care not to get the electrical components wet, wipe the body of the Hot Froth X-Press™ with a soft, wet cloth.**



4 **Dry all parts thoroughly. Reassemble for next use.**



NOTE

- Do not use harsh abrasive cleaners, scouring pads or products that are not considered safe to use on nonstick coatings.
- Any other servicing should be performed by Aroma® Housewares.
- For replacement parts and service questions, please contact Aroma® customer service at 1-800-276-6286 or via e-mail at customerservice@aromaco.com.



HELPFUL HINTS

- For easier cleaning, fill with water to the "Latte" line and run through a "High Heat" cycle.
- Allowing the inner canister to soak with water will also ease cleaning.
- Always take care not to allow electrical components to come in contact with water.



RECIPES

Aroma's Favorite Chocolate Macchiato

Ingredients

1/3 mug	brewed espresso
1 full serving	hot latte milk
1 teaspoon	chocolate syrup
Pinch	cocoa powder

With the latte attachment in place, pour milk into the milk frother to the "LATTE MAX" line. Froth at "High Heat" (one press of the POWER button). Stir the chocolate syrup into a heat-safe mug filled 1/3 of the way with brewed espresso. Once latte milk has finished frothing, slowly pour the milk into the mug, so that the hot milk pours and the froth stays behind. Then pour the froth into the mug so that the drink forms layers of espresso, milk and froth. Sprinkle cocoa powder on top of the froth. Enjoy!

Hot Chocolate

Ingredients

1 full serving	hot latte milk
3 teaspoons	chocolate syrup
-	Whipped cream (optional)

With the latte attachment in place, pour milk into the milk frother to the "LATTE MAX" line. Froth at "High Heat" (one press of the POWER button). When latte milk has finished frothing, pour latte milk into a heat-safe mug. Stir in chocolate syrup. Top with whip cream and enjoy!

Chocolate caliente

Ingredientes

-	Crema batida (opcional)
3 cucharaditas	de jarabe de chocolate
1 ración completa	de leche latte caliente

Coloque el accesorio latte, llene el recipiente con leche hasta la línea "LATTE MAX". Ajuste la temperatura a calor máximo (presione el botón de poder una sola vez). Vierta la leche caliente y la espuma en una taza. Agregue el jarabe de chocolate y revuelva. Coloque crema batida por arriba y ¡disfrútelo!

Ingredientes

1/3 taza de café	de café exprés
1 ración completa	de leche latte caliente
1 cucharadita	de jarabe de chocolate
Una pizca	de cacao en polvo

Coloque el accesorio latte, llene el recipiente con leche hasta la línea "LATTE MAX". Ajuste la temperatura a "Calor máximo" (presione el botón de poder una sola vez). Revuelva el jarabe de chocolate en la taza de café con el café exprés. Vierta la leche caliente en la taza: deje la espuma en el emisionador. Agregue el resto de espuma de leche para que el café exprés, la leche caliente y la espuma formen tres capas. Espolvoree cacao en polvo sobre la espuma. ¡Disfrútelo!

Chocolate Macchiato



RECETAS

!Para recibir recetas adicionales, o también para someter las suyas, visite nuestro sitio web en: www.AromaCo.com!

!Para recibir recetas adicionales, o también para someter las suyas, visite nuestro sitio web en: www.AromaCo.com

Café latte helado para uno

Ingredientes

- 1/3 taza de café
- 2/3 taza de café
- 1 cucharaditas
-
- de café fuerte, frío
- leche latte fría
- azúcar (opcional)
- Hielo a gusto

Coloque el accesorio latte, llene el recipiente con leche hasta la línea "LATTE MAX". Emisione en frío (presione el botón de poder tres veces). Vierta la leche espumosa en un vaso de trago largo con hielo. Agregue el azúcar. Vierta café fuerte helado por el borde del vaso tratando de no desarmar la capa de espuma. ¡Distribúelo!

Cappuccino para uno

Ingredientes

- 1/3 taza de café
- 1/3 taza de café
- 1/3 taza de café
- de café fuerte
- de leche caliente
- de leche espumosa

Coloque el accesorio cappuccino, llene el recipiente con leche hasta la línea "CAPP MAX". Ajuste la temperatura a calor máximo (presione el botón de poder una sola vez). Llene la taza de café con el café fuerte. Con cuidado, llene la taza con leche caliente del emulsionador. Llene el resto de la taza con el resto de la espuma del emulsionador con ayuda de una cuchara. ¡Distribúelo!

RECETAS (CONT.)

RECIPES (CONT.)

Single Serve Cappuccino

Ingredients

- 1/3 mug bold single serve coffee
- 1/3 mug hot milk
- 1/3 mug frothed cappuccino milk

With the cappuccino attachment in place, pour milk into the milk froth to the "CAPP MAX" line. Froth at "High Heat" (one press of the POWER button). With your single serve coffee maker, brew 1/3 of a heat-safe mug of bold coffee. Once the mug is 1/3 of the way full, cancel brewing. Remove the mug. When cappuccino milk has finished frothing, slowly pour hot milk into the mug leaving behind the froth. After hot milk has been poured, pour remaining milk froth atop the espresso/milk. Enjoy!

Single Serve Iced Latte

Ingredients

- 1/3 mug bold single serve coffee
- 1 full serving latte milk, cold
- 1 teaspoon sugar
- Ice, as needed

With the cappuccino attachment in place, pour milk into the milk froth to the "CAPP MAX" line. Froth at "No Heat" (three presses of the POWER button). With your single serve coffee maker, brew 1/3 of a heat-safe mug of bold coffee. Once the mug is 1/3 of the way full, cancel brewing. Remove the mug. Pour coffee into the tall glass, add sugar and stir. When latte milk has finished frothing, slowly pour the latte milk into the tall glass leaving behind the froth. Add ice, as needed, to the tall glass to cool the drink. Pour remaining milk froth into the glass. Allow to cool and enjoy!

For additional recipes, or even to submit your own, visit our website at www.AromaCo.com!



LIMITED WARRANTY

Aroma Housewares Company warrants this product free from defects in material and workmanship for one year from provable date of purchase in the continental United States.

Within this warranty period, Aroma Housewares Company will repair or replace, at its option, defective parts at no charge, provided the product is returned, freight prepaid with proof of purchase and U.S. \$12.00 for shipping and handling charges payable to Aroma Housewares Company. Before returning an item, please call the toll free number below for a return authorization number. Allow 2-4 weeks for return shipping.

This warranty does not cover improper installation, misuse, abuse or neglect on the part of the owner. Warranty is also invalid in any case that the product is taken apart or serviced by an unauthorized service station.

This warranty gives you specific legal rights, which may vary from state to state, and does not cover areas outside the United States.

AROMA HOUSEWARES COMPANY
6469 Flanders Drive
San Diego, California 92121
1-800-276-6286
M-F, 8:30 AM - 4:30 PM, Pacific Time
Website: www.AromaCo.com

SERVICE & SUPPORT

In the event of a warranty claim, or if service is required for this product, please contact Aroma® customer service toll-free at:

1-800-276-6286
M-F, 8:30AM-4:30PM, Pacific Time

Or we can be reached online at CustomerService@AromaCo.com.

For your records, we recommend stapling your sales receipt to this page along with a written record of the following:

Date of Purchase: _____

Place of Purchase: _____



- Proof of purchase is required for all warranty claims.



GARANTÍA LIMITADA

Aroma Housewares Company garantiza que este producto no tenga defectos en sus materiales y fabricación durante un periodo de un año a partir de la fecha comprobada de compra dentro de los Estados Unidos.

Dentro de este periodo de garantía, Aroma Housewares Company reparará o reemplazará, a su opción, las partes defectuosas sin ningún costo, siempre y cuando el producto sea devuelto, con el fi este prepagado, con comprobación de compra y \$12.00 dólares para cargos de envío y manejo a favor de Aroma Housewares Company. Antes de devolver un producto, sírvase llamar al número telefónico gratuito que está más abajo para obtener un número de autorización de devolución. Espere entre 2-4 semanas para recibir el aparato nuevamente.

Esta garantía no cubre la instalación incorrecta, el uso indebido, maltrato o negligencia por parte del usuario. La garantía también es inválida en caso de que el aparato sea desarmado o se le dé mantenimiento en un centro de servicio no autorizado.

Esta garantía le da derechos legales específicos los cuales podrán variar de un estado a otro y no cubre áreas fuera de los Estados Unidos.

SERVICIO Y SOPORTE

En la eventualidad de un reclamo de garantía, o si el servicio se requiere para este producto, póngase en contacto con Aroma® de servicio al cliente al número gratuito:

1-800-276-6286
L-V, 8:30AM - 4:30PM, Tiempo del Pacífico

O podemos ser alcanzados en línea en CustomerService@AromaCo.com.

Para su registro, le recomendamos grapar su recibo a esta página, junto con un registro escrito de lo siguiente:

Fecha de compra: _____

Lugar de compra: _____



- La prueba de compra es necesaria para todos los reclamos.

AROMA HOUSEWARES COMPANY
6469 Flanders Drive
San Diego, California 92121
1-800-276-6286
L-V, 8:30 AM - 4:30 PM, Tiempo del Pacífico
Sitio Web: www.AromaCo.com