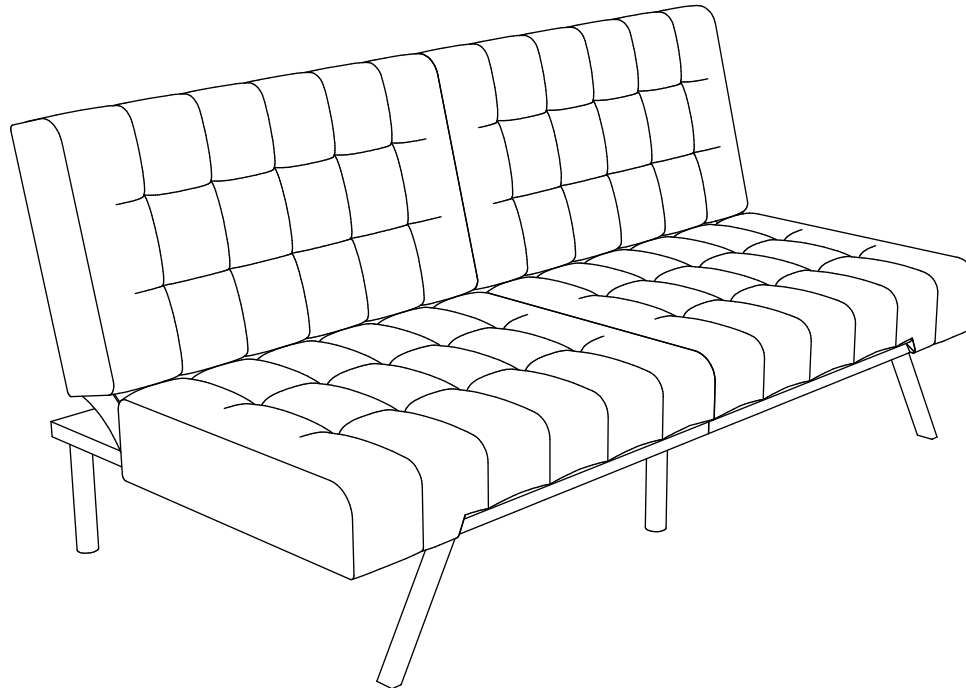


Weight Limit: 600 Lbs / 272 Kgs



**DO NOT RETURN TO THE STORE !**  
If parts are missing or damaged, call our toll-free customer service line:  
**1-800-267-1739**  
or access our website:  
**[www.dhpfurniture.com](http://www.dhpfurniture.com)**

We will gladly ship your replacement parts **free** of charge.

**Date of Purchase**

\_\_\_ / \_\_\_ / \_\_\_

**Lot Number**

\_\_\_\_\_

### WARNING

- **WARNING FOR YOUNG CHILDREN** - This product contains small components. Please ensure that they are kept away from small children. The effective child's age for the proper use of this item is at the discretion of the parent/caregiver; however, this bed is never to be used by children under the age of **3** for safety reasons.
- This futon has been designed for seating up to **3** average adults and as an alternate sleep product for **2** adults. To prevent injury and damage to this unit, **PROHIBIT** jumping on it.
- This product is designed for home use and not intended for commercial use.
- Recommended # of people needed for assembly: **2** (however it is always better to have an extra hand). Estimated assembly time is **20** minutes.
- **THIS INSTRUCTION BOOKLET CONTAINS IMPORTANT SAFETY INFORMATION. PLEASE READ AND KEEP FOR FUTURE REFERENCE.**

---

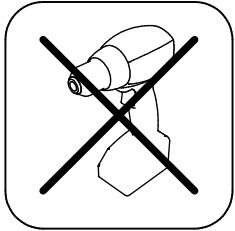
## Warranty Information

DHP warrants this product to be free from defects in material and workmanship and agrees to remedy any such defect. This warranty covers one year from the date of original purchase. This is solely limited to the repair or replacement of defective parts and assembly labor is not included. This warranty does not apply to any product which has been improperly assembled, subjected to misuse or abuse or which has been altered or repaired in any way. Liability for consequential damages is excluded to the extent exclusion is permitted by law. This warranty gives you specific legal rights and you may also have other rights which vary from state to state. To obtain warranty service, purchaser must present original bill of sale. Components repaired or replaced are warranted through the remainder of the original warranty period only. The defective components will be repaired or replaced without charge, subject to the terms and conditions described above.

Visit [www.dhpfurniture.com](http://www.dhpfurniture.com) to view the limited warranty valid in the U.S. and Canada.

## Read Before Beginning Assembly

- Call our toll free number if you need assistance.
- Work in a spacious area, preferably on a carpet, near where the unit will be used.
- Do not use power tools to assemble your furniture. Power tools may strip or damage the parts.
- Make sure all parts are included. Most parts are labeled or stamped on the raw edge.
- Read each step carefully. It is very important that each step of instruction is performed in the correct order. If these steps are not followed in sequence, assembly difficulties will occur.



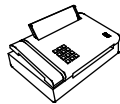
## Thank you for purchasing from DHP!

For help with assembly, identifying parts, product information or to order parts, please contact us:



**1-800-267-1739**

Monday - Friday  
8:00 am - 5:00 pm  
(Central Time)

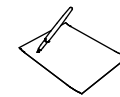


**1-636-745-1005**

(FAX)  
Available 24 hours a day,  
7 days a week



[www.dhpfurniture.com](http://www.dhpfurniture.com)



DHP  
410E, First Street South,  
Wright City,  
MO 63390, USA  
Attention: Consumer Service.

# Register your product and enter to win!

By registering your product with us, you will automatically be entered in our quarterly contest for a chance to win some amazing prizes.

## Benefits:

Take a few minutes to register your product to improve your experience with DHP and receive the following:

- Exclusive information on new products
- Special offers and promotions
- Helpful tips on how to make the most of your product

**Register your product to see what the prize for this quarter is!**

**Thank you for purchasing a DHP product. We hope it provides many years of service to you. 😊**

Note: Product must be registered in the same quarter as the purchase. See [www.dhpfurniture.com/eng/register](http://www.dhpfurniture.com/eng/register) for contest rules.

## How to register:

Scan me to take me there!



[www.dhpfurniture.com/eng/register](http://www.dhpfurniture.com/eng/register)

## Follow us:

For easy access to updates on trends, new products, contests and promotions from DHP, follow us on:



[www.facebook.com/DorelHomeProducts](http://www.facebook.com/DorelHomeProducts)

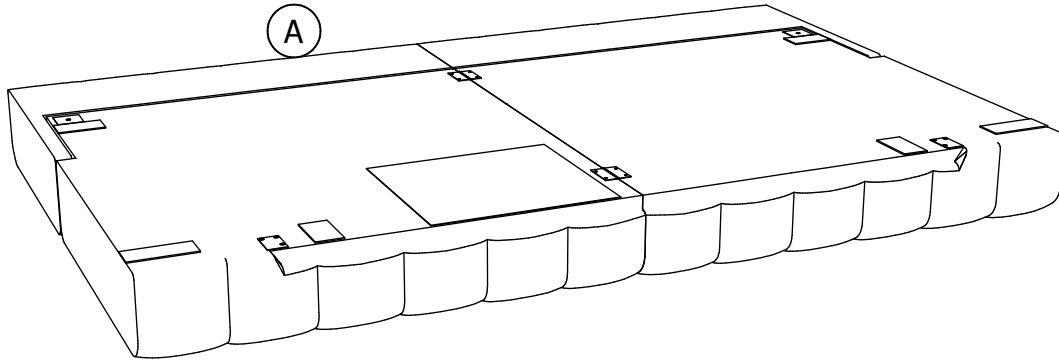


[www.twitter.com/DHPfurniture](http://www.twitter.com/DHPfurniture)

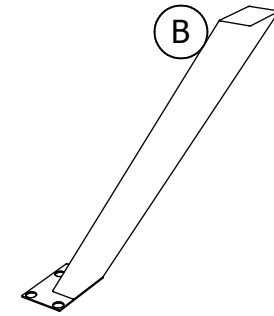


[www.pinterest.com/dhpfurniture](http://www.pinterest.com/dhpfurniture)

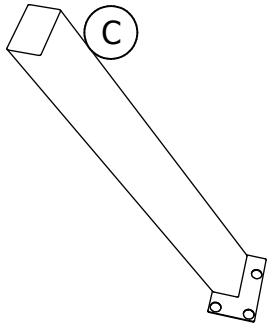
# PARTS



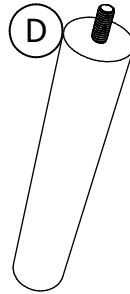
*Seat*  
T612260  
X 1



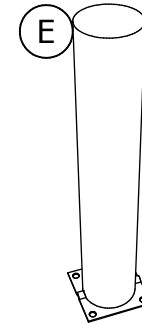
*Front Left Leg*  
T802570  
X 1



*Front Left Leg*  
T802560  
X 1

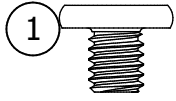


*Rear Leg*  
T607670  
X 2

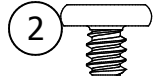


*Middle Leg*  
T607680  
X 2

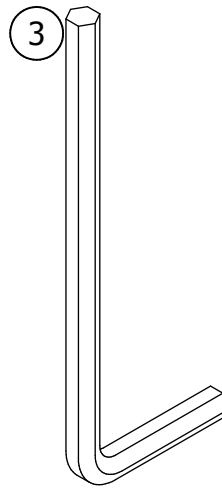
# HARDWARE PACK



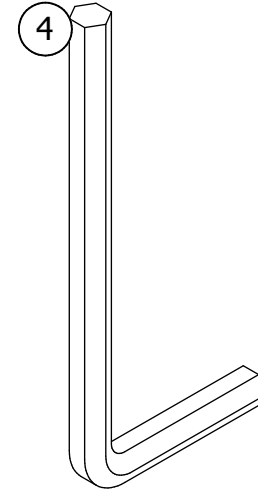
*M8 X 8mm*  
X 6



*M6 X 6mm*  
X 8



*4mm*  
X 1

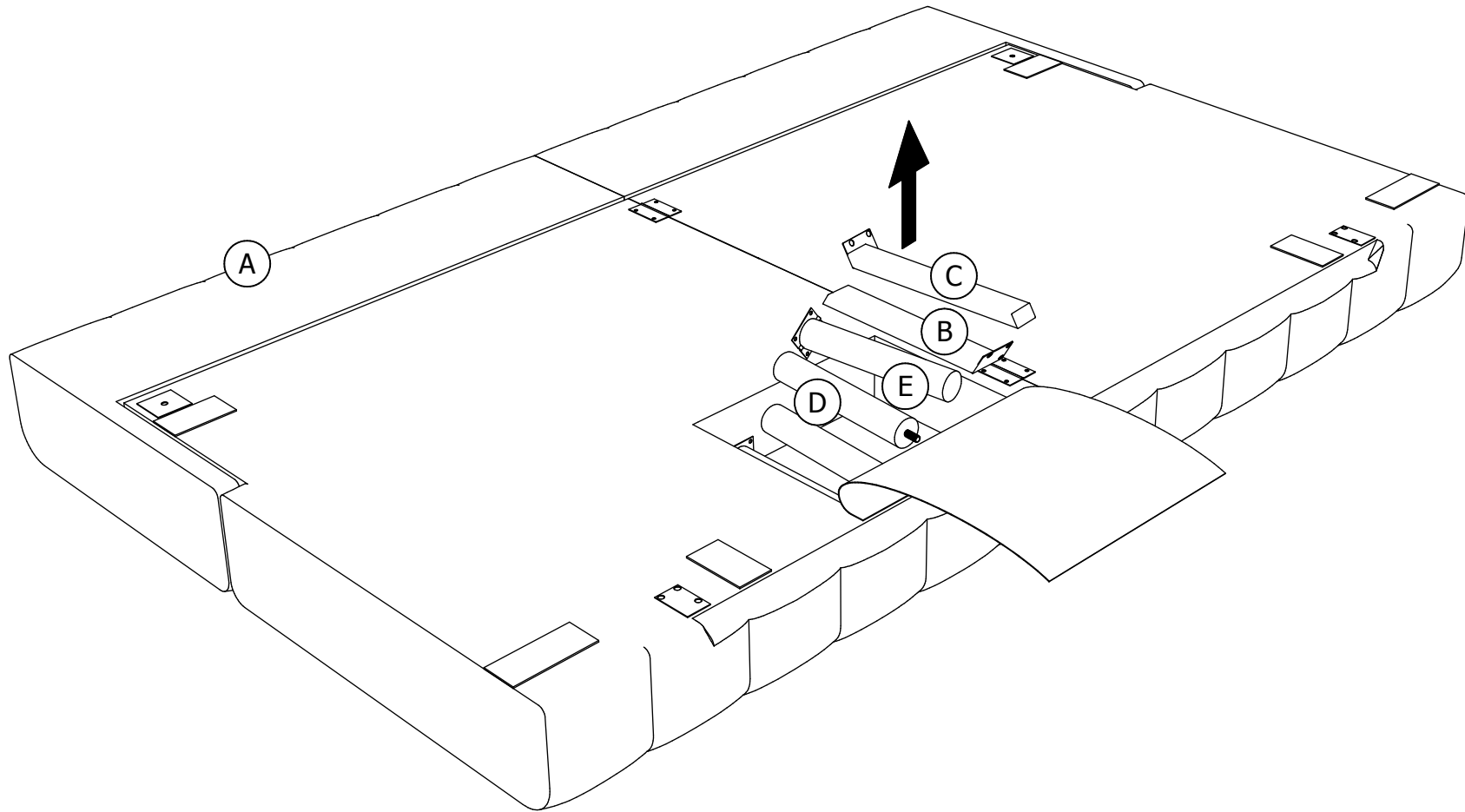


*5mm*  
X 1

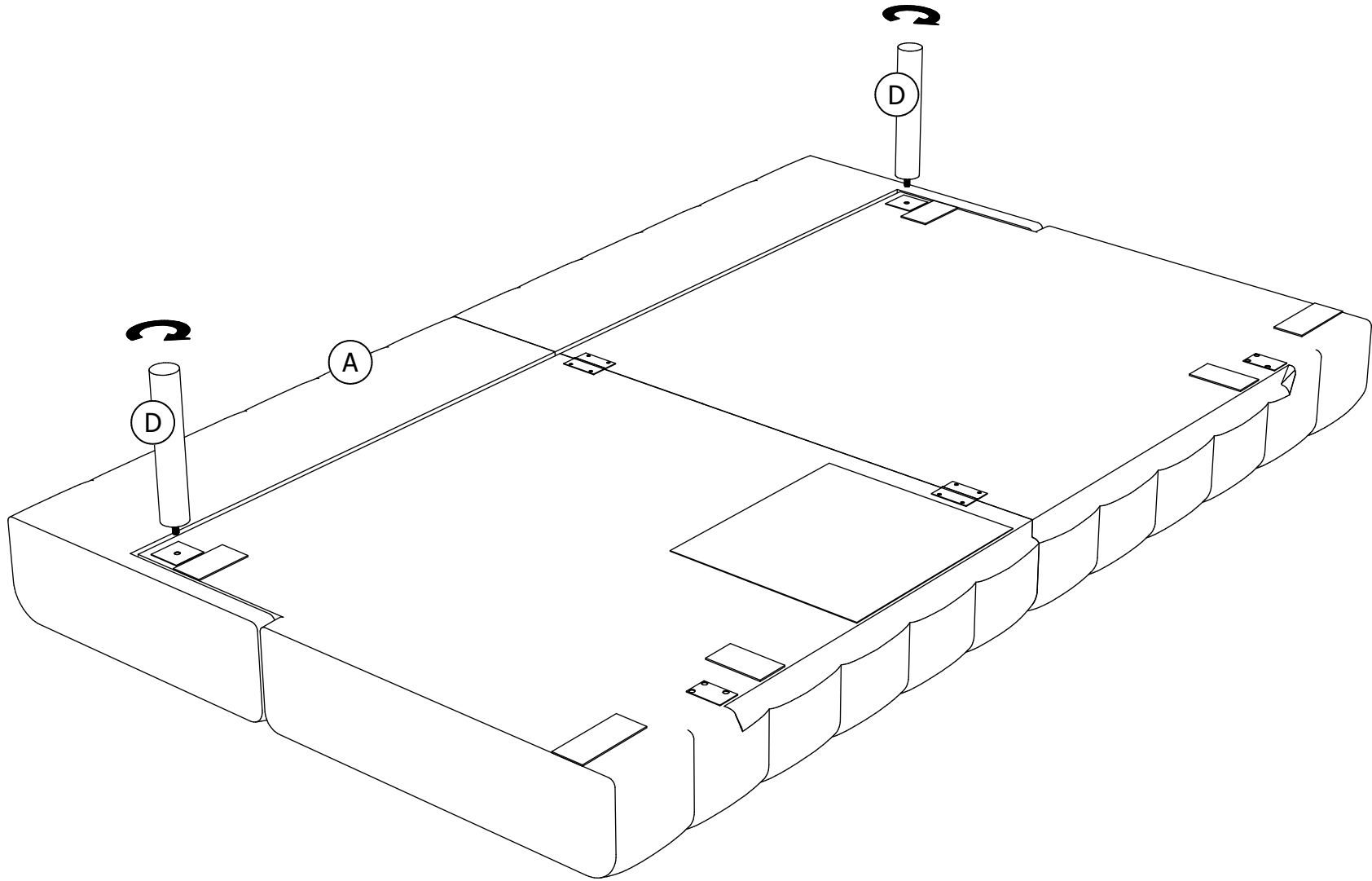
**Hardware Pack#:** T3199098-00

**Hardware Note:** Please do not completely tighten all the hardware, until the entire assembly is complete, unless indicated otherwise in the step-by-step instructions.

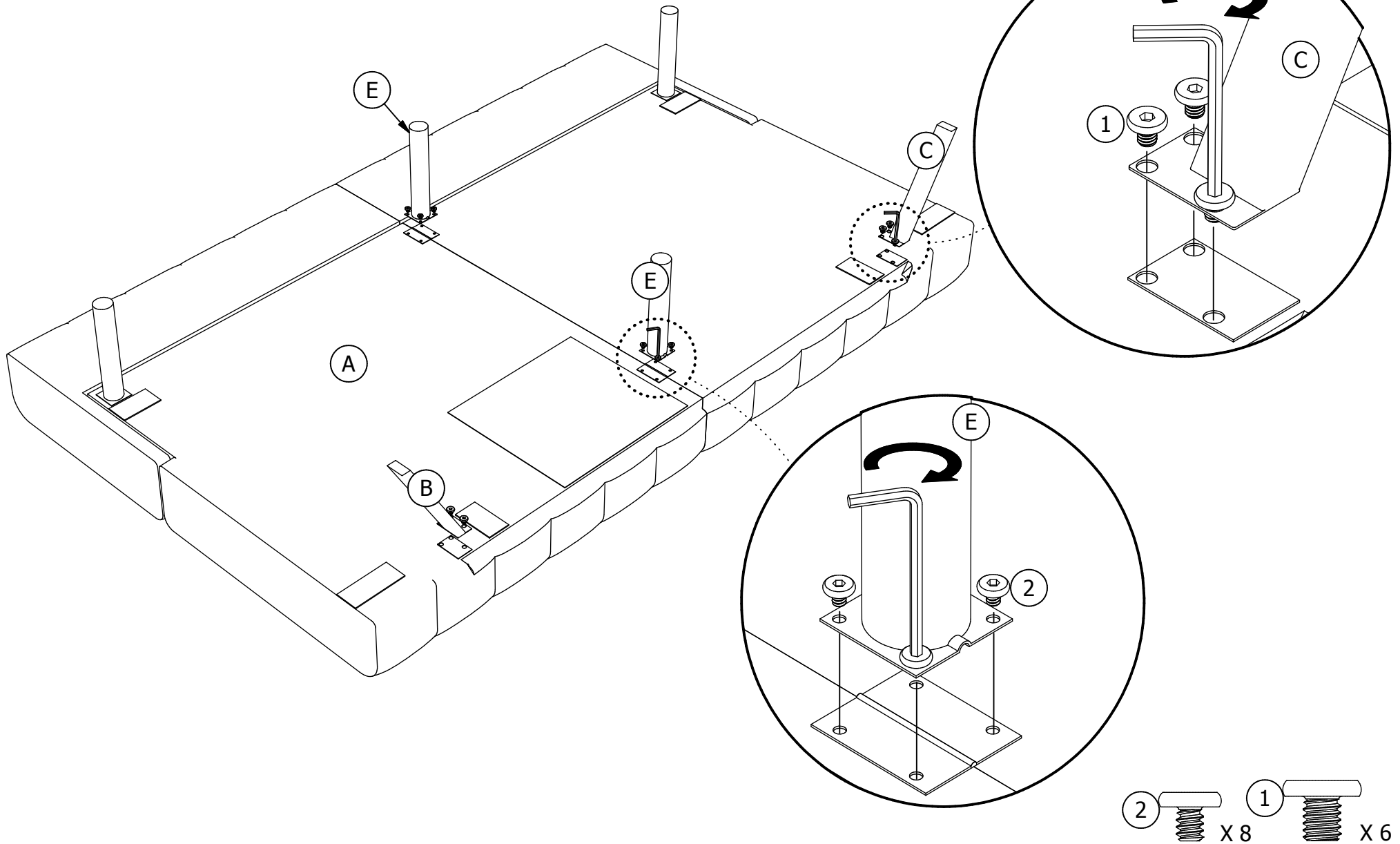
**1** Take out (B, C, D & E), contained in the storage of (A), as shown below.



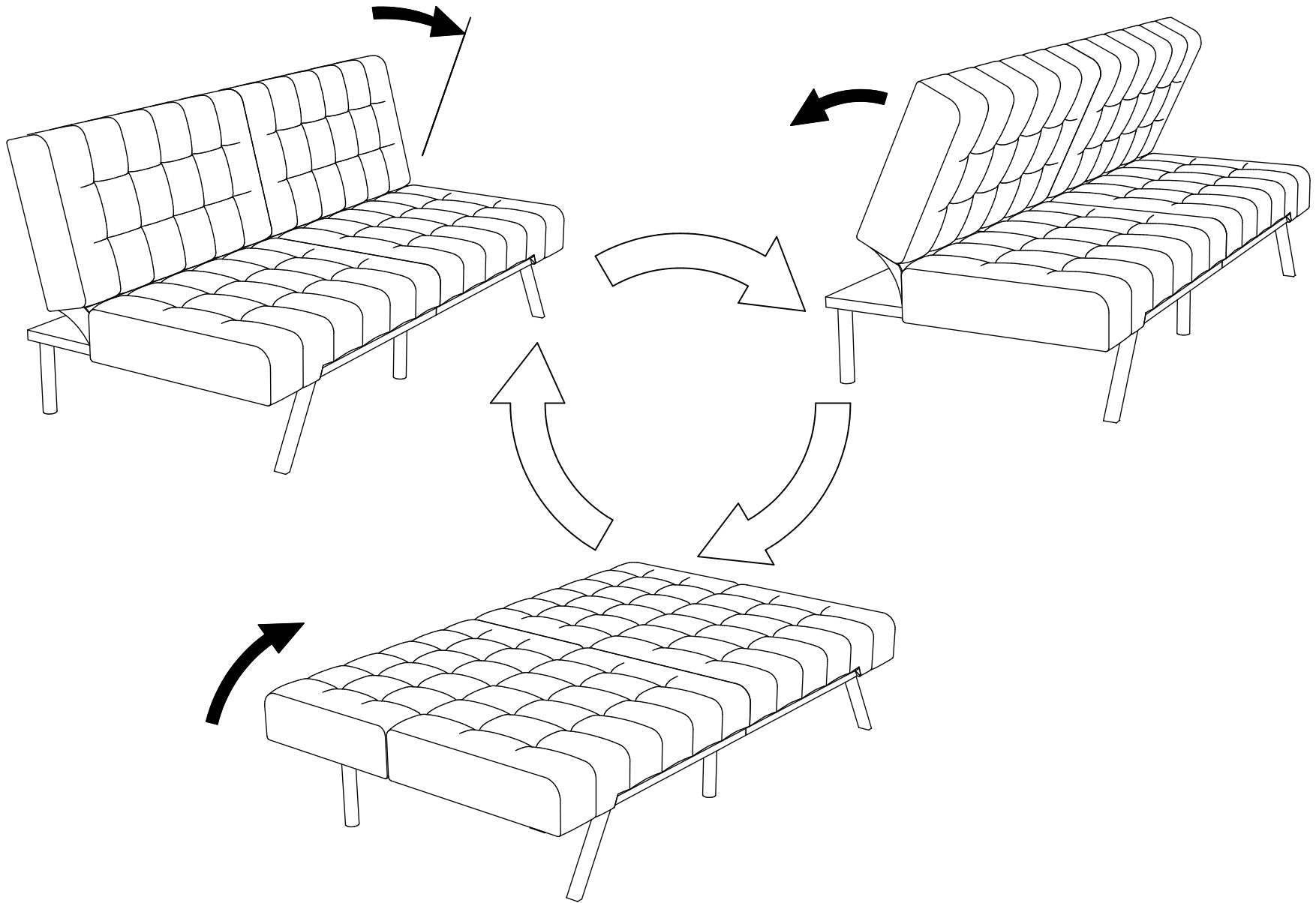
2 Attach the (D) to the (A), as shown below.



**3** Attach the (B), (C) & (E) to the (A) with BOLTS **1** & **2**, as shown below.

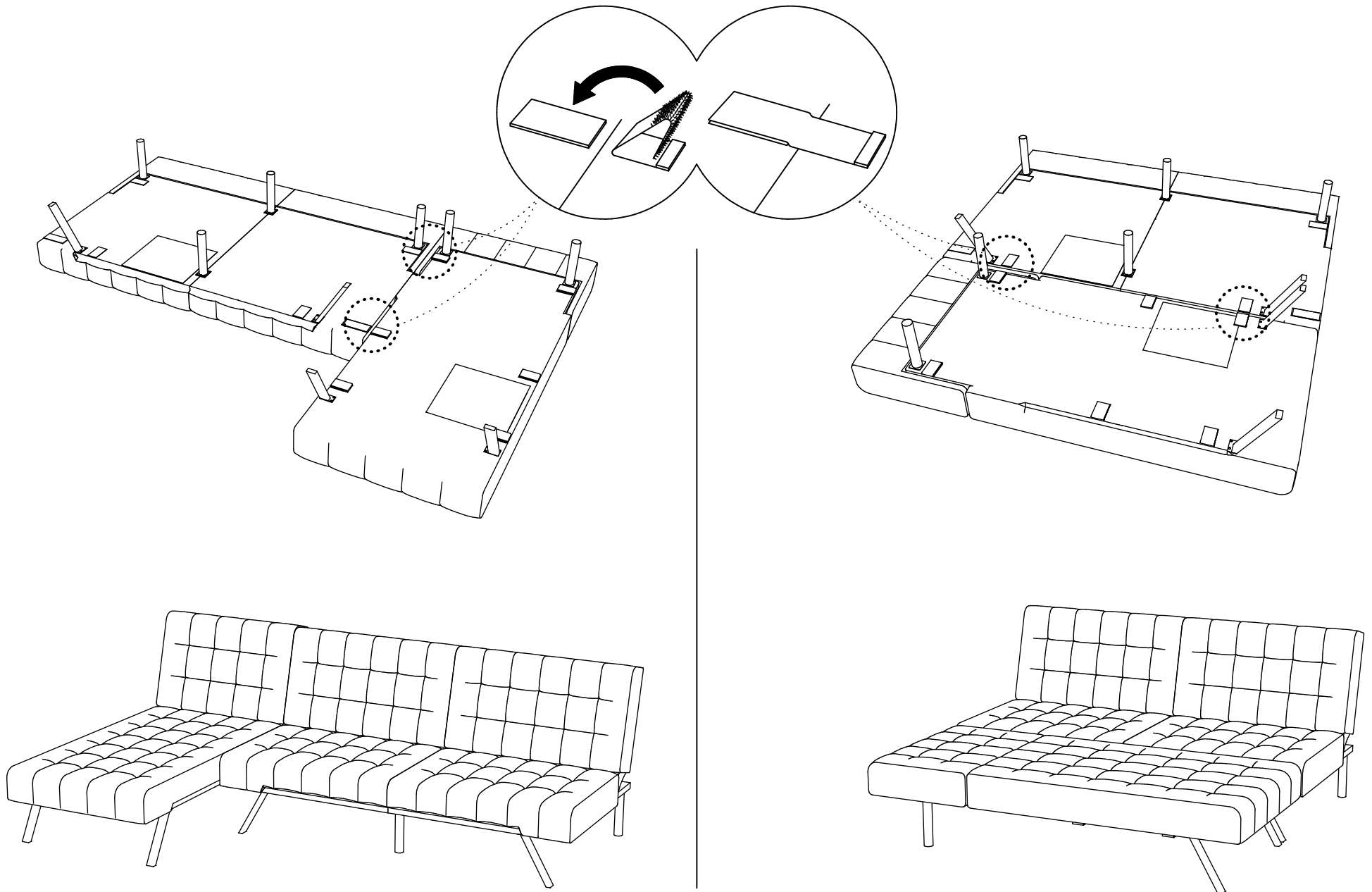


**4** To convert from sofa position to bed position: Pull the backrest in direction of the arrow as far as possible and then release, as shown below.



5

If you have also bought our Emily Chaise Lounger in Black color (optional), you can stuck them together with the velcros on the bottom.



**ALTO****NO LO REGRESE A LA TIENDA !**

Si le faltan piezas o las que se incluyen están dañadas, llame al numero gratuito de servicio al cliente: 1-800-267-1739; O visite nuestra página de Internet: [www.dhpfurniture.com](http://www.dhpfurniture.com)

Con mucho gusto le enviaremos sus piezas de reemplazo **sin cargo extra**.

Fecha de compra \_\_\_/\_\_\_/\_\_\_ Número de lote \_\_\_\_\_

**ADVERTENCIA**

- ADVERTENCIA PARA NIÑOS PEQUEÑOS - Este producto contiene componentes pequeños. Por favor asegúrese de que las piezas esten fuera del alcance de los niños. La edad del niño efectiva para el uso correcto de este elemento está en la discreción de los padres \ cuidador, sin embargo, esta cama nunca debe ser usado por niños menores de **3** por razones de seguridad.
- Este futón ha sido diseñado para acoger hasta **3** adultos promedio y como producto del sueño alternativo para **2** adultos. Para evitar lesiones y daños en esta unidad, se prohíbe saltar sobre esta unidad.
- Este producto esta diseñado para uso domestico y no para uso comercial.
- El número de personas recomendadas para el montaje de este producto es: **2** (sin embargo es recomendable contar con ayuda adicional). Tiempo estimado de ensamble es **20** minutos.
- ESTE INSTRUCTIVO CONTIENE INFORMACION IMPORTANTE DE SEGURIDAD. POR FAVOR LEA Y GUARDE PARA SU REFERENCIA FUTURA.

**REGISTRA TU PRODUCTO Y ENTRA A GANAR!**

Al registrar tu producto con nosotros entrarás automáticamente a nuestro concurso trimestral con la oportunidad de ganar premios increíbles.

**Beneficios:**

Con tan sólo tomarte unos minutos en registrar tu producto y mejorar tu experiencia con DHP puedes obtener:

- Información exclusiva sobre nuevos productos
- Ofertas y promociones
- Consejos útiles sobre cómo utilizar al máximo su producto

*Registra tu producto y descubra cual es el premio en este cuatrimestre!*

**Como registrarse:**

Escanea el Código QR o visítanos en [www.dhpfurniture.com/eng/register](http://www.dhpfurniture.com/eng/register)

**Síguenos en:**

[www.facebook.com/DorelHomeProducts](http://www.facebook.com/DorelHomeProducts)    [www.twitter.com/DHPfurniture](http://www.twitter.com/DHPfurniture)    [www.pinterest.com/dhpfurniture](http://www.pinterest.com/dhpfurniture)  
para facilitar el acceso a información actualizada sobre tendencias, nuevos productos, concursos y promociones de DHP.

**Gracias por comprar un producto DHP. Esperamos que éste le proporcione muchos años de servicio.**

Nota: El producto debe ser registrado dentro del mismo cuatrimestre en que se realiza la compra. Visite [www.dhpfurniture.com/eng/register](http://www.dhpfurniture.com/eng/register) para mas detalles acerca de este concurso.

---

**PÁGINA 05**

Saque (B, C D & E), que figuran en el almacenamiento del (A), como se muestra a continuación.

**PÁGINA 06**

Coloque (D) en (A), como se muestra a continuación.

**PÁGINA 07**

Coloque (B), (C) & (E) en (A) con PERNOS **1** y PERNOS **2**, como se muestra a continuación.

**PÁGINA 08**

Para pasar de la posición de un sofá a la posición de cama: Saque el respaldo de la dirección de la flecha lo más lejos posible y luego libérela, como se muestra abajo.

**PÁGINA 09**

Si también ha comprado nuestra Emily Chaise Lounger en color negro (opcional), puede pegados con los velcros en la parte inferior.

## Información de Garantía

DHP garantiza este producto como este libre de defectos en material y construcción comprometiéndose a corregirlos en caso de ser hallados. Esta garantía es valida por un año a partir de la fecha de compra original. Esto se limita únicamente a la reparación o reemplazo de partes defectuosas (no incluyendo la mano de obra).

Esta garantía no aplica en productos que han sido ensamblados incorrectamente, sujetos a algún tipo de maltrato o abuso, alteración o reparación. Responsabilidad por daños consecuentes está excluida en la medida de exclusión permitida por la ley. Esta garantía le brinda derechos legales e igualmente es posible que usted tenga otros derechos, lo cual puede variar de Estado a Estado.

Para obtener el servicio de garantía, su compra debe ser presentada con factura original de venta. Componentes reparados o reemplazados están garantizados durante el periodo de su garantía original. Las partes defectuosas serán reparadas o reemplazadas sin cargo extra y sujetas a los términos y condiciones descritos anteriormente.

Visite [www.dhpfurniture.com](http://www.dhpfurniture.com) para ver la garantía limitada válida en E.U. y Canadá.

## Lea Antes de Comenzar a Ensamblar

- Llame nuestro numero gratuito si necesita asistencia.
- Trabaje en un área espaciosa, preferiblemente en alfombra cerca donde será utilizado su producto.
- No utilice herramientas electricas para ensamblar su mueble. Este tipo de herramienta pude rasgar o dañar las partes.
- Asegúrese que todas las partes estén incluidas. La mayoría de las partes están etiquetadas o selladas en los bordes.
- Lea cada paso cuidadosamente. Es muy importante que cada paso de las instrucciones sea realizado en el orden correcto. Si estos pasos no se sigue en secuencia, pueden ocurrir dificultades de ensamblado.



## Gracias por su compra DHP!

Para solicitar ayuda con el ensamblaje, identificación de partes, información de producto o simplemente ordenar otras partes, por favor contáctenos:



**1-800-267-1739**

Lunes - Viernes  
8:00 am - 5:00 pm  
(Hora Central)

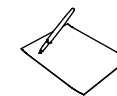


**1-636-745-1005**

(FAX)  
Disponible las 24 horas,  
7 días a la semana



[www.dhpfurniture.com](http://www.dhpfurniture.com)



DHP  
410E, First Street South,  
Wright City,  
MO 63390, USA  
Atención: Servicio al Cliente

**ATTENTION****NE RETOURNEZ PAS AU MAGASIN !**

Si une pièce est manquante ou endommagée, appelez notre ligne sans frais du Service à la Clientèle: **1-800-267-1739**; Ou visitez notre site web: **[www.dhpfurniture.com](http://www.dhpfurniture.com)**.

Nous vous expédierons avec plaisir vos pièces de remplacement **gratuitement**.

Date d'achat \_\_\_ / \_\_\_ / \_\_\_    Numero De Lot \_\_\_\_\_

**AVERTISSEMENT**

- AVERTISSEMENT POUR LES JEUNES ENFANTS: Ce produit contient des petits composants. S'il vous plaît assurez-vous qu'ils sont gardés loin des petits enfants. L'âge de l'enfant pour une utilisation appropriée du lit est à la discrétion du parent ou soignant. Cependant, ce lit ne doit jamais être utilisé par des enfants de moins de **3** ans pour des raisons de sécurité.
- Ce produit est conçu pour asseoir jusqu'à **3** adultes de taille moyenne ou comme un alternatives lit pour **2** personnes. Afin d'éviter les blessures et d'endommager ce produit, il est interdit de sauter dessus.
- Ce produit est conçu pour un usage domestique et n'est pas destiné à des fins commercial.
- Nombre de personnes recommandé pour l'assemblage: **2** (cependant il vaut mieux toujours d'avoir une main supplémentaire). Le temps d'assemblage estimé est de **20** minutes.
- CE FEUILLET CONTIENT DES INFORMATIONS DE SÉCURITÉ IMPORTANTES. S'IL VOUS PLAÎT LIRE ET CONSERVER POUR RÉFÉRENCE ULTÉRIEURE.

**ENREGISTREZ VOTRE PRODUIT ET PARTICIPEZ POUR GAGNER!**

En enregistrant votre produit chez nous, vous êtes automatiquement inscrit dans notre concours trimestriel avec la chance de gagner des prix incroyables.

**Avantages:**

Vous pouvez améliorer votre expérience avec DHP en prenant quelques minutes pour enregistrer votre produit et vous obtiendrez:

- Des informations exclusives sur les nouveaux produits
- Offres et promotions
- Des conseils utiles sur la façon d'utiliser le plus de votre produit

*Enregistrez votre produit pour savoir le prix du semestre!*

**Comment s'inscrire:**

Scannez le code QR ou visitez-nous au [www.dhpfurniture.com/eng/registrer](http://www.dhpfurniture.com/eng/registrer)

**Suivez-nous sur:**

[www.facebook.com/DorelHomeProducts](http://www.facebook.com/DorelHomeProducts)    [www.twitter.com/DHPfurniture](http://www.twitter.com/DHPfurniture)    [www.pinterest.com/dhpfurniture](http://www.pinterest.com/dhpfurniture)

pour faciliter l'accès à l'information à jour sur les tendances, les nouveaux produits, les concours et les promotions des informations DHP.

**Merci d'avoir acheté un produit de DHP. Nous espérons que cela donnera de nombreuses années de service.**

Remarque: Le produit doit être enregistré dans le même semestre où l'achat est effectué. Visitez [www.dhpfurniture.com/eng/registrer](http://www.dhpfurniture.com/eng/registrer) pour plus de détails sur ce concours.

---

**PAGE 05**

Sortir (B, C, D & E), contenues dans le stockage de (A), comme illustré ci-dessous.

**PAGE 06**

Installer (D) au-dessous de (A), comme illustré ci-dessous.

**PAGE 07**

Installer (B), (C) & (E) au-dessous de (A) utilisant les BOULONS **1** et les BOULONS **2**, comme illustré ci-dessous.

**PAGE 08**

Pour le changer de la position Canapé vers la position Lit : Pousser le dossier en direction de la flèche le plus loin possible, puis le relâcher, comme indiqué ci-dessous.

**PAGE 09**

Si vous avez également acheté notre Emily Chaise Lounger en couleur noir (optional), vous pouvez les coller ensemble avec les velcros en bas.

## Informations sur la garantie

DHP garantit que ce produit est exempt de tout vice de matériau et de fabrication et s'engage à remédier à un tel défaut. Cette garantie couvre un an à compter de la date d'achat originale. Cela se limite uniquement à la réparation ou au remplacement des pièces défectueuses. Aucun travail de montage n'est inclus.

Cette garantie ne s'applique pas au produit qui a été mal assemblé, soumis à des abus ou qui ont été modifié ou réparé de n'importe quelle sorte. Cette garantie vous confère des droits spécifiques légaux et vous avez peut-être d'autres droits qui varient d'une situation à l'autre.

Pour obtenir le service sous garantie, l'acheteur doit présenter la facture originale. Les composants réparés ou remplacés sont garantis jusqu'à la fin de la période de garantie initiale uniquement. Les composants défectueux seront réparés ou remplacés sans frais, sous réserve des conditions décrites ci-dessus.

Visitez [www.dhpfurniture.com](http://www.dhpfurniture.com) pour voir la garantie limitée, valide aux États-Unis et au Canada.

## Avant de Commencer l'Assemblage

- Si vous avez besoin d'aide, appelez notre service à la clientèle sans frais.
- Travaillez dans un endroit spacieux, préférablement à proximité de l'endroit où le meuble sera utilisé.
- Ne pas utiliser d'outils électriques pour assembler votre mobilier. Les outils électriques risquent d'endommager les pièces.
- Assurez-vous que toutes les pièces sont incluses. La plupart des pièces sont étiquetées ou estampées sur le côté non fini.
- Lire attentivement chaque étape avant de débiter. Il est très important que chaque étape de montage soit exécutée dans le bon ordre pour éviter des difficultés lors de l'assemblage.



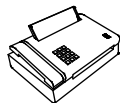
## DHP vous remercie pour votre achat.

Besoin d'aide pour assembler, identifier des pièces, s'informer sur le produit, ou pour commander des pièces, contactez-nous :



**1-800-267-1739**

Lundi - Vendredi  
8:00 am - 5:00 pm  
(Heure centrale)

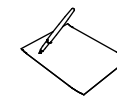


**1-636-745-1005**

(FAX)  
Disponible 24h / 24h,  
7 jours / 7 jours



[www.dhpfurniture.com](http://www.dhpfurniture.com)



DHP  
410E, First Street South,  
Wright City,  
MO 63390, USA  
Attention: Consumer Service.