



EN	Instruction Manual
ES	Manual De Instrucciones
FR	Manuel D'instructions
DE	Benutzerhandbuch
NL	Instructiehandleiding
IT	Manuale Di Istruzioni
PL	Instrukcja Obsługi
CZ	Návod K Obsluze
HU	Kezelési Kézikönyv
GK	Εγχειρίδιο Οδηγιών
PT	Manual De Instruções
DA	Brugervejledning
FI	Asennusopas
SV	Monteringsanvisning
RO	Manual Cu Instrucțiuni
BL	Ръководство За Работа
ET	Juhend
LV	Lietošanas Pamācība
LT	Naudojimo Instrukcija
SL	Navodila
SK	Návod Na Obsluhu
RU	Руководство По Эксплуатации
TR	Talimat Kilavuzu
NO	Bruksanvisning
AR	كتيب التعليمات
CN	说明手册
JP	取扱説明書



Maximum weight 30 lbs – 13.6 KG
CAUTION: DO NOT EXCEED MAXIMUM LISTED WEIGHT CAPACITY. SERIOUS INJURY OR PROPERTY DAMAGE MAY OCCUR!

EN	Images may differ from actual product	FI	Kuvat voivat erota itse tuotteesta
ES	El producto real puede variar respecto a la imagen mostrada.	SV	Bilder kan skilja sig från befintlig produkt
FR	Le produit réel peut différer de l'illustration.	RO	Este posibil ca imaginile să difere față de produsul real
DE	Abbildung weicht möglicherweise von tatsächlichem Produkt ab.	BL	Възможно е изображенията да се различават от продукта в действителност
NL	De afbeelding kan verschillend zijn van het eigenlijke product.	ET	Pildid võivad tegelikust tootest erineda
IT	L'immagine può non corrispondere al prodotto effettivo.	LV	Attēli var atšķirties no pašreizējā izstrādājuma
PL	Rzeczywisty produkt może się różnić od przedstawionego na ilustracji.	LT	Paveiksliškai gali skirtis nuo tikrojo produkto
CZ	Obrázek se může od skutečného produktu lišit.	SL	Slike se lahko razlikujejo od dejanskega izdelka
HU	A kép eltérhet a tényleges terméktől.	SK	Obrázky sa môžu od skutočného produktu odlišovať.
GK	Η εικόνα μπορεί να διαφέρει από το προϊόν που έχετε.	RU	Изображение товара, представленное в этом документе, может отличаться от реального внешнего вида товара.
PT	As imagens poderão divergir do produto real	TR	Resimler, gerçek ürüne farklılık gösterebilir
DA	Billederne kan variere fra det faktiske produkt	NO	Bildene kan variere i forhold til det faktiske produktet
		AR	قد تختلف الصور عن المنتج الفعلي
		CN	示图可能与实际产品不同
		JP	画像は実際の製品とは異なる場合があります。

WARNING! – ENGLISH

- **WARNING! SEVERE PERSONAL INJURY AND PROPERTY DAMAGE CAN RESULT FROM IMPROPER INSTALLATION OR ASSEMBLY. READ THE FOLLOWING WARNINGS BEFORE BEGINNING.**
- If you do not understand the instructions or have any concerns or questions, please contact a qualified installer. North America residents can contact OmniMount customer service at 800.668.6848 or info@omnimount.com.
- Do not install or assemble if the product or hardware is damaged or missing. If you require replacement parts, contact OmniMount Customer Service at 800.668.6848 or Info@omnimount.com. International customers need to contact a local distributor for assistance.
- **For wall mounted products:** This product has been designed for use on a vertical wall constructed of wood studs or masonry (solid concrete). Wood studs being defined as a wall consisting of a minimum of 2 x 4 inch studs with a maximum of 24 inch stud spacing and a minimum of 16 inch stud spacing with a maximum of ¾ inch of wall covering (drywall, lath, plaster). For safe installation, the wall you are mounting to must support 4 times the weight of the total load. If not, the surface must be reinforced to meet this standard. The installer is responsible for verifying that the wall structure/surface and the anchors used in the installation will safely support the total load.
- This product is not designed to support the load of a CRT or flat screen television. Do not use this product for any application other than those specified by OmniMount.
- This product may contain moving parts. Use with caution.
- **DO NOT EXCEED THE MAXIMUM WEIGHT CAPACITY FOR THIS PRODUCT.**



¡ADVERTENCIA! – ESPAÑOL

- **¡ADVERTENCIA! LA INSTALACIÓN O EL MONTAJE INAPROPIADOS PUEDEN PROVOCAR LESIONES, DAÑOS MATERIALES O INCLUSO LA MUERTE. ANTES DE COMENZAR, LEA LAS SIGUIENTES ADVERTENCIAS.**
- Si las instrucciones no le resultan claras o si tiene alguna duda o pregunta, comuníquese con un instalador calificado. Los residentes de América del Norte pueden comunicarse con el servicio de Atención al cliente de OmniMount al 800.668.6848 o por escrito a info@omnimount.com.
- Si el producto o el hardware está dañado o no se le envió alguna pieza, no realice la instalación ni el montaje. Si necesita piezas de repuesto, comuníquese con el servicio de Atención al cliente de OmniMount al 800.668.6848 o por escrito a info@omnimount.com. Los clientes internacionales deberán comunicarse con un distribuidor local para recibir asistencia.
- **Información acerca de los productos que se instalan en la pared:** Este producto está diseñado para ser instalado en paredes verticales con paneles de madera u hormigón. Se define a los paneles verticales como una pared que consiste de un mínimo de paneles de 5 x 10 cm con un espacio entre paneles máximo de 60 cm y un espacio mínimo entre paneles de 41 cm, con un máximo de cobertura de pared (hoja de yeso, listón, yeso) de 13 mm. Para instalaciones a medida contacte a un instalador calificado. Para realizar una instalación segura, la pared elegida debe ser capaz de soportar 4 veces el peso de la carga total. De lo contrario, deberá reforzar la superficie para que cumpla con este requisito. El instalador es el responsable de comprobar que la estructura/superficie de la pared y los tacos que se utilizan en la instalación soporten la carga total de manera segura..
- Ce produit n'est pas conçu pour supporter le poids d'un téléviseur à écran cathodique ou à écran plat. No utilice este producto para ninguna aplicación que OmniMount no haya especificado.
- Este producto puede contener componentes móviles. Úselo con precaución.
- **NO EXCEDA LA CAPACIDAD DE PESO MÁXIMA PARA ESTE PRODUCTO.**



AVERTISSEMENT! – FRANÇAIS

- **AVERTISSEMENT! SI CE PRODUIT N'EST PAS CORRECTEMENT INSTALLÉ OU ASSEMBLÉ, IL RISQUE DE CAUSER DES BLESSURES GRAVES, VOIRE MORTELLES, AINSI QUE DES DOMMAGES MATÉRIELS IMPORTANTS. AVANT DE COMMENCER, LISEZ LES AVERTISSEMENTS SUIVANTS.**
- Si vous ne comprenez pas les instructions, de même que si vous avez un doute ou des questions, veuillez contacter un installateur qualifié. Les personnes qui résident en Amérique du Nord peuvent contacter le service à la clientèle OmniMount au 800.668.6848 ou à info@omnimount.com.
- Si vous découvrez que le produit est endommagé ou que des fixations sont manquantes ou endommagées, n'installez pas le produit. Si vous avez besoin de pièces de rechange, contactez le service à la clientèle OmniMount au 800.668.6848 ou à info@omnimount.com. Les clients habitant hors de l'Amérique du Nord peuvent obtenir de l'aide auprès de leur distributeur local.
- **Produits s'installant au mur :** Ce produit a été conçu pour une installation sur un mur vertical de béton massif ou construit sur une charpente en bois. Une charpente en bois est une structure murale constituée avec des pièces de colombage d'une épaisseur d'au moins 5 cm x 10 cm ayant un espacement de 41 cm à 60 cm et étant recouverte d'un revêtement d'une épaisseur d'au moins 13 mm (cloison sèche, lattes, plâtre). Veuillez contacter un installateur qualifié pour les installations spéciales. Pour que l'installation soit sécuritaire, le mur d'installation doit pouvoir supporter 4 fois le poids de la charge appliquée. Si tel n'est pas le cas, la surface doit être renforcée en conséquence. L'installateur doit s'assurer que la structure/surface du mur d'installation et les chevilles d'ancrage utilisées peuvent supporter sans danger le poids de tous les équipements.
- Este producto no está diseñado para soportar la carga de un televisor CTR o de pantalla plana.
- Ce produit ne doit pas être utilisé pour un usage autre que ceux spécifiés par OmniMount.
- Ce produit peut contenir des pièces mobiles. Veuillez l'utiliser avec prudence.
- **NE DÉPASSEZ JAMAIS LA CAPACITÉ DE CHARGE MAXIMALE DE CE PRODUIT.**



- WARNUNG! EINE UNSACHGEMÄSSE MONTAGE BZW. EIN UNSACHGEMÄSSER ZUSAMMENBAU KANN ZU SCHWEREN KÖRPERVERLETZUNGEN, SACHSCHÄDEN ODER SOGAR ZUM TOD FÜHREN! LESEN SIE VOR BEGINN DIE FOLGENDEN ANWEISUNGEN.**
- Wenn Sie die Anleitung nicht verstehen oder Bedenken oder Fragen haben, rufen Sie einen qualifizierten Handwerker. Einwohner Nordamerikas können den OmniMount Kundendienst unter der Rufnummer 1.800.668.6848 oder im Internet unter info@omnimount.com erreichen.
- Nehmen Sie die Installation nicht vor, wenn das Produkt oder ein Befestigungsteil beschädigt ist oder fehlt. Falls Ersatzteile erforderlich sind, wenden Sie sich an den OmniMount Kundendienst (Nordamerika) unter der Rufnummer 1.800.668.6848 oder im Internet unter info@omnimount.com. Kunden außerhalb Nordamerikas müssen sich an einen lokalen Vertriebshändler wenden.
- Bei Wandmontage:** Dieses Produkt ist für die Montage an einer senkrechten Wand (Holzrahmenkonstruktion oder Beton) vorgesehen. „Holzrahmenkonstruktion“ wird definiert als eine Wand mit mindestens 5 x 10 cm-Balken mit maximal 60 cm und mindestens 41 cm Balkenabstand und mit maximal 13 mm Wandbelag (Trockenbauwand, Latten, Putz). Für benutzerspezifische Installationen rufen Sie bitte einen qualifizierten Handwerker. Für eine sichere Installation muss die Tragkraft der Wand, an der die Montage erfolgen soll, mindestens das Vierfache des Gesamtgewichts betragen. Wenn dies nicht der Fall ist, muss die Oberfläche verstärkt werden, um diese Anforderungen gerecht zu werden. Die Person, die die Halterung montiert, muss sicherstellen, dass die Struktur/Oberfläche der Wand, an der die Halterung montiert werden soll, und die Dübel, die zur Befestigung verwendet werden, das Gesamtgewicht des Geräts sicher tragen.
- Dieses Produkt ist nicht geeignet, um das Gewicht eines Röhren- oder Flachbildfernsehers zu tragen.
- Verwenden Sie dieses Produkt ausschließlich für die von OmniMount angegebenen Anwendungen.
- DIE FÜR DIESES PRODUKT ANGEGEBENE MAXIMALE TRAGKRAFT DARF NIEMALS ÜBERSCHRITTEN WERDEN.**



WAARSCHUWING! – NEDERLANDS

- WAARSCHUWING! ALS DE BEVESTIGING NIET OP DE JUISTE MANIER WORDT GEÏNSTALLEERD OF IN ELKAAR GEKANT, KAN DIT LEIDEN TOT ERNSTIGE VERWONDINGEN, BESCHADIGINGEN OF ZELF DE DOOD. LEES VOLGENDE WAARSCHUWINGEN VOOR U MET DE INSTALLATIE BEGINT.**
- Als u deze instructies niet volledig begrijpt of als u twijfels heeft, dient u contact op te nemen met een erkende installateur. Klanten in Noord-Amerika kunnen contact opnemen met de OmniMount-klantendienst op het nummer 800.668.6848 of via e-mail op info@omnimount.com.
- Installeer of monteer het product niet als het product of de bevestigingsmiddelen beschadigd zijn of ontbreken. Als u vervangingsonderdelen nodig heeft, kunt u contact opnemen met de OmniMount-klantendienst op het nummer 800.668.6848 of via e-mail op info@omnimount.com. Internationale klanten dienen contact op te nemen met een plaatselijke leverancier.
- Voor op de muur gemonteerde producten:** Dit product is bedoeld voor bevestiging op een verticale muur gemaakt uit houten dragers of massief beton. Onder houten dragers wordt verstaan een muur die bestaat uit minimaal 5 x 10 cm dragers met maximaal 60 cm onderlinge afstand en minstens 41 cm onderlinge afstand met maximaal 13 mm wandafdekking (gipsplaat, tegelwerk, pleisterwerk). Neem voor installaties die door de klant dienen te worden uitgevoerd contact op met een erkende installateur. Voor een veilige installatie moet de muur waarop u het product bevestigt 4 keer het gewicht van de totale belasting kunnen dragen. Als dit niet het geval is, moet het oppervlak voldoende worden versterkt. De installateur moet nagaan of de structuur en het oppervlak van de muur en de ankers die door de installatie worden gebruikt, de totale last veilig kunnen dragen. Dit product is niet geschikt voor het ondersteunen van een CRT. Gebruik deze bevestiging enkel voor de uldrukkelijk door OmniMount voorgeschreven toepassing.
- Dit product kan bevattende onderdelen bevatten. Wees voorzichtig.
- OVERSCHRIJD DE MAXIMALE GEWICHTSCAPACITEIT VOOR DIT PRODUCT NIET.**



AVVERTENZE! – ITALIANO

- AVVERTENZE! L'INSTALLAZIONE O L'ASSEMBLAGGIO NON CORRETTI DELLA MONTATURA POSSONO CAUSARE DANNI, LESIONI GRAVI E MORTE. LEGGERE LE SEGUENTI AVVERTENZE PRIMA DI INIZIARE.**
- Se le istruzioni non sono chiare o in caso di dubbi o di domande, rivolgersi ad un installatore qualificato. I residenti dell'America Settentrionale possono rivolgersi all'assistenza clienti OmniMount chiamando il numero 1.800.668.6848 o scrivendo all'indirizzo di posta elettronica info@omnimount.com.
- Non installare o assemblare se il prodotto o le parti sono danneggiate o mancanti. Per richiedere pezzi di ricambio, contattare l'assistenza clienti OmniMount al numero 1.800.668.6848 oppure all'indirizzo di posta elettronica info@omnimount.com. I clienti non residenti nell'America Settentrionale devono rivolgersi al distributore locale per l'assistenza.
- Per i prodotti montati a parete:** questo prodotto è stato progettato per essere montato su pareti verticali costruite con montanti di legno o cemento in calcestruzzo pieno. Per parete con montanti in legno si intende una parete con montanti con dimensioni minime di 5 x 10 cm, e distanza tra i montanti tra un minimo di 41 cm e un massimo di 60 cm, con un rivestimento della parete di uno spessore massimo di 13 mm (cartongesso, incanalicatura o rete, intonaco). Per le installazioni personalizzate si raccomanda di rivolgersi a un installatore qualificato. Per un'installazione sicura, la parete usata deve essere in grado di sostenere 4 volte il peso del carico complessivo. In caso contrario, la superficie dovrà essere rinforzata fino a tale livello. L'installatore deve verificare che la struttura/superficie della parete e i tasselli utilizzati per l'installazione siano in grado di sostenere in tutta sicurezza il carico complessivo. Questo prodotto non è progettato per sostenere il peso di un televisore a tubo catodico. Non utilizzare questo prodotto per applicazioni diverse da quelle specificate da OmniMount.
- NON SUPERARE IL CARICO MASSIMO PER QUESTO PRODOTTO.**



ПРЕДОСТЕРЕЖЕНИЕ! – РУССКИЙ

- ПРЕДОСТЕРЕЖЕНИЕ! НЕПРАВИЛЬНАЯ УСТАНОВКА ОБОРУДОВАНИЯ МОЖЕТ ПОВЛЕЧЬ ЗА СОБОЙ МАТЕРИАЛЬНЫЙ УЩЕРБ, РИСК ПОЛУЧЕНИЯ ТРАВМ И СМЕРТЬ ПЕРСОНАЛА. ПЕРЕД НАЧАЛОМ УСТАНОВКИ ОЗНАКОМЬТЕСЬ С ПРЕДУПРЕЖДЕНИЯМИ О ВОЗМОЖНЫХ ОПАСНОСТЯХ.**
- Если вы не уверены, что правильно понимаете какой-либо из пунктов данных инструкций или сомневаетесь в надежности конструкции, обратитесь к сертифицированному специалисту по установке. Жители Северной Америки могут обратиться в службу работы с клиентами по телефону, 800.668.6848 или по электронному адресу: info@omnimount.com.
- Не устанавливайте оборудование, содержащее бракованные детали, а также если в комплекте не хватает деталей. Если у вас возникла потребность в запасных частях, обращайтесь в службу работы с клиентами по телефону, 800.668.6848 или по электронному адресу: info@omnimount.com. Клиентам, проживающим за пределами США, необходимо обратиться к местному дистрибьютору.
- Для изделий, предназначенных для монтажа на стену:** Данное изделие предназначено для установки на вертикальные стены из деревянных стоек или бетонных блоков. Под стенами из деревянных стоек понимаются стены, состоящие из стоек с размерами 5 x 10 см, расстояние между которыми составляет не более 60 см и не менее 40 см при толщине обшивки стены (гипсокартон, дранка, штукатурка) не более 13 мм. Монтаж проектов, сделанных по заказу, лучше поручить квалифицированному специалисту. Для надежного крепления стена, на которую устанавливается оборудование, должна выдерживать вес, в четыре раза превышающий общий вес конструкции. В противном случае поверхность следует усилить, чтобы она соответствовала данному требованию. Специалист по установке обязан проверить, смогут ли стены (или иная поверхность, на которую устанавливается оборудование) и используемая система крепления выдержать суммарную нагрузку. Конструкция этого изделия не позволяет выдерживать вес телевизора с кинескопом или плоским экраном. Запрещается и спользование систем крепления в местах, упомянутых, не оговоренных компанией OmniMount.
- В комплект данного оборудования могут входить подвижные детали. Будьте осторожны при использовании.
- УБЕДИТЕСЬ, ЧТО МАКСИМАЛЬНАЯ НАГРУЗКА НА ДАННОЕ ИЗДЕЛИЕ НЕ ПРЕВЫШЕНА.**



VAROVÁNÍ – ČESKY

- VAROVÁNÍ! NESPRÁVNÁ INSTALACE NEBO MONTÁŽ MŮŽE ZPŮSOBIT VÁŽNÉ ZRANĚNÍ OSOB NEBO POŠKOZENÍ ČI ZNIČENÍ MAJETKU. NEZ ZAČNĚTE S INSTALACÍ, PŘEČTĚTE SI NÁSLEDUJÍCÍ UPOZORNĚNÍ.**
- Pokud pokynům nerozumíte nebo máte nějaké připomínky či dotazy, kontaktujte kvalifikovaného instalačního technika. Zákazníci se sídlem v Severní Americe mohou kontaktovat oddělení služeb zákaznickým střediskem v práci, na číslo 800.668.6848 nebo na e-mailové adrese info@omnimount.com.
- Nepřipravujte, ze jsou produkt nebo nástroje poškozeny nebo chybí, instalaci ani montáž neprovádějte. Potřebujete-li náhradní díly, kontaktujte oddělení péče o zákazníky na číslo 800.668.6848 nebo na e-mailové adrese info@omnimount.com. Zákazníci v zahraničí se musí s žádostí o pomoc obrátit na místního distributora.
- Produkty pro připevnění na stěnu:** Tento produkt byl navržen pro použití na svislé stěny postavené z dřevěných trámů betonu. Stěna z dřevěných trámů je stěna sestávající z trámů o rozměrech alespoň 5 x 10 cm s rozestupem trámů minimálně 41 cm a maximálně 60 cm, na nichž je upevněno obložení o síle maximálně 13 mm (sádkokrton, latvi, omítka). V případě vlastní instalace prosím kontaktujte kvalifikovaného montéra. Pro bezpečnou instalaci je třeba, aby stěna, na kterou je produkt připevněn, měla nosnost odpovídající čtyřnásobku hmotnosti celkového zařízení. Pokud tomu tak není, je třeba povrch vyzdívat tak, aby tento požadavek splňoval. Instalující osoba je zodpovědná za ověření, zda konstrukce stěny, její povrch a jeho použití při instalaci bezpečně vydrží celkové zatížení. Tento produkt není určen k nesení televizorů s obrazovkami typu CRT. Nepoužívejte tento produkt pro zádné jiné účely, než pro jaké je určen společností OmniMount.
- Tento produkt může obsahovat pohyblivé součásti. Při používání buďte opatrní.
- NEPŘEKRAČUJTE MAXIMÁLNÍ NOSNOST TOHOTO PRODUKTU.**



OSTRZEŻENIE! – POLSKI

- OSTRZEŻENIE! NIEPRAWIDŁOWA INSTALACJA LUB MONTAŻ MOGĄ SPOWODOWAĆ POWAŻNE OBRAŻENIA CIAŁA, USZKODZENIE WŁASNOŚCI LUB ŚMIERĆ PRZED ROZPOCZĘCIEM INSTALACJI NALEŻY PRZECZYTAĆ PONIŻSZE OSTRZEŻENIA.**
- W przypadku niezrozumienia tych instrukcji lub jakichkolwiek wątpliwości albo pytań należy skontaktować się z wykwalifikowanym instalatorem. Mieszkańcy Ameryki Północnej mogą kontaktować się z działem obsługi klienta firmy OmniMount pod numerem telefonu 800-668-6848 lub adresem e-mail info@omnimount.com.
- Nie instalować, ani nie przeprowadzać montażu, jeśli produkt lub urządzenie jest uszkodzone lub go brakuje. Jeśli potrzebne są części zapasowe, należy skontaktować się z działem obsługi klienta firmy OmniMount pod numerem telefonu 800-668-6848 lub adresem e-mail info@omnimount.com. Klienci w różnych krajach powinni skontaktować się z lokalnym dystrybutorem w celu uzyskania pomocy.
- Urządzenia montowane na ścianie:** To urządzenie jest przeznaczone do montażu na pionowych ścianach drewnianych lub betonowych. Ściany drewniane definiowane są jako ściany pokryte warstwą o grubości najwyżej 13 mm (plyt okładzinowe, listwy, liny), składające się ze słupów o rozmiarze co najmniej 5 x 10 cm rozmieszczonych w odstępach 41–60 cm. W przypadku niestandardowych instalacji należy skontaktować się z wykwalifikowanym instalatorem. W celu zapewnienia bezpiecznego montażu ściana, na której przeprowadzany jest montaż, powinna być w stanie utrzymać wagę czterokrotnie przekraczającą całkowitą obciążenie. W przeciwnym razie powierzchnię należy wzmocnić, aby spełniała ten standard. Instalator jest odpowiedzialny za sprawdzenie struktury/powierzchni ściany i czy użyte kołki rozporowe będą bezpiecznie podtrzymywać całe urządzenie. Produkt nie jest przeznaczony do podtrzymywania monitora. Niniejszego urządzenia należy używać jedynie do celów jednoznacznie określonych przez firmę OmniMount.
- Urządzenie to może zawierać elementy ruchome. Używaj ostrożnie. **NIE NALEŻY PRZEKRAČAĆ MAKSYMALNEJ ŁADOWNOŚCI TEGO URZĄDZENIA.**



FIGYELEM! – MAGYAR

- FIGYELEM! A NEM MEGFELELŐ TELEPÍTÉS VAGY ÖSSZESZERELÉS SZEMÉLYI, TÁRGYI SÉRÜLÉSHEZ VAGY HALÁLHOZ IS VEZETHET. OLIVASSUK EL A KÖVETKEZŐ FIGYELMEZTETÉSEKET, MIELŐTT HOZZÁKEZDENÉNK.**
- Ha nem értjük az utasításokat vagy kérdéseink van, lépünk kapcsolatba egy szakemberrel. Észak-Amerikában az OmniMount ügyfélszolgálatát a 800.668.6848 telefonszámon vagy az info@omnimount.com e-mail címen érhetjük el.
- Ne telepítsük vagy szereljük össze a terméket, ha az vagy a szerzőmök sérültek vagy hiányoznak. Ha csepeletrésze van szükségünk, lépünk kapcsolatba az OmniMount ügyfélszolgálatával a 800.668.6848 telefonszámon vagy az info@omnimount.com e-mail címen. A nemzetségi ügyfelek a helyi forgalmazótól kaphatnak segítséget.
- Falra szerelhető termékek:** Ez a termék fából vagy betonból készült függőleges falra szerelhető fel. Faanyag esetén a fal legalább 5 x 10 cm méretű gerendákból kell, hogy álljon, amelyek között a távolság nem több, mint 60 cm, és nem kevesebb, mint 41 cm, és amely burkolata (szárzalaizat, léc, gipszkarton) nem vastagabb, mint 13 mm. Egyéni felszerelés esetén lépjen kapcsolatba szakemberrel. A biztonságos telepítéshez a falnak, amire a tartót felszereli, el kell bírnia a teljes terhelés súlyának négyeszeresét. Amennyiben ez a feltétel nem teljesül, a felületet a kivánt mértékben meg kell erősíteni. A szerelést végző személy feladata annak ellenőrzése, hogy a fajszerkezet illetve -felület teherbírása elegendő-e az elem teljes súlyának biztonságos megtartásához. Jelen terméknek nem célja, hogy képes legyen egy képcsőves vagy laposképernyős televízió súlyát megtartani.
- Ez a termék csak az OmniMount által meghatározott célokra használjuk.
- A termék mozgó alkatrészeket tartalmazhat. Használjunk körültekintéssel.
- NE LÉPJÜNK TUL A TERMÉK MAXIMÁLIS TERHELHETŐSÉGÉT.**



AVISO! – PORTUGUÊS

- AVISO! A INSTALAÇÃO OU MONTAGEM INCORRECTA PODERÁ RESULTAR EM GRAVES FERIMENTOS PESSOAIS, DANOS MATERIAIS OU MESMO MORTE. LEIA OS SEGUINTE AVISOS ANTES DE INICIAR.**
- Se não entender as instruções ou tiver dúvidas ou questões, contacte um técnico de instalação qualificado. Os residentes nos Estados Unidos poderão contactar o Serviço de Assistência ao Cliente da OmniMount através do 800.668.6848 ou do endereço info@omnimount.com.
- Não instalar ou montar se o produto ou o equipamento estiver danificado ou em falta. Se necessitar de peças de substituição, contacte o Serviço de Assistência ao Cliente da OmniMount através do 800.668.6848 ou do endereço info@omnimount.com. Clientes internacionais deverão contactar o distribuidor local para obter assistência.
- Para produtos montados na parede:** Este produto foi concebido para utilização numa parede vertical construída em vigas de parede de madeira ou em betão armado. Vigas de madeira definidas como uma parede consistindo de vigas de 5 x 10 cm com um máximo de 60 cm de espaçamento entre vigas e um mínimo de 41 cm de espaçamento entre vigas com um máximo de 13 mm de cobertura de parede (gesso, paredes em ripas estuque)
- Para instalações personalizadas, por favor contactar um técnico de instalação qualificado.
- Para uma instalação segura, a parede em que se está a proceder à montagem deverá suportar 4 vezes o peso da carga total. Caso contrário, a superfície deverá ser reforçada de modo a cumprir este requisito. A pessoa que procede à instalação é responsável por assegurar que a estrutura/superfície da parede e os pontos de fixação utilizados na instalação suportam a carga total em segurança. Este produto não foi concebido para suportar a carga de um ecrã CRT. Não utilizar este produto para qualquer outra aplicação para além das especificadas pela OmniMount.
- NÃO EXCEDER A CAPACIDADE DE PESO MÁXIMO PARA ESTE PRODUTO.**



ADVARSEL! – DANSK

- ADVARSEL! FORKERT INSTALLATION ELLER SAMLING KAN FORÅRSAGE ALVORLIGE PERSONSKADER, MATERIEL SKADE OG DØDSFALD. LÆS FØLGENDE ADVARSLER, FØR DE STARTER.**
- Hvis De ikke forstår disse anvisninger, eller hvis De er i tvivl eller har spørgsmål, skal De kontakte en kvalificeret installatør. Personer bosiddende i Nordamerika kan kontakte OmniMount kundeservice på 800.668.6848 eller info@omnimount.com.
- Hvis produktet eller hardwaren er beskadiget eller mangler, må produktet ikke installeres eller samles. Hvis De skal bruge reservedele, kan De kontakte OmniMount kundeservice på 800.668.6848 eller info@omnimount.com. Internationale kunder skal kontakte deres lokale forhandler for hjælp.
- Til vægmonterede produkter:** Dette produkt er designet til brug på en lodret væg af træunderliggere eller fast beton. Træunderliggere defineres som en væg, der består af underliggere på mindst 5 x 10 cm med en afstand på maks. 60 cm og mindst 41 cm afstand mellem underliggere samt maks. 13 mm vægbekledning (tørvæg, lægter eller gips). Kontakt en professionel monter, hvis der ønskes specielle installationer.
- For sikker installation skal den væg, du monterer på, kunne bære 4 gange den totale vægt. Hvis dette ikke er tilfældet, skal overfladen forstærkes, så den lever op til denne standard. Installatøren er ansvarlig for at sikre sig, at vægstrukturen/overfladen samt de ankre, der bruges ved installationen, kan bære den totale vægt på sikker vis. Produktet er ikke designet til at kunne bære belastningen af et billedrør- eller fladskærmsfjernsyn. Dette produkt må ikke anvendes til andre formål end de, der angives af OmniMount.
- OVERSKRID IKKE DEN MAKSIMALE VÆGTCAPACITET FOR DETTE PRODUKT.**



VAROITUS! – SUOMI

- VAROITUS! VÄÄRIN SUORITETTU ASENNUS TAI KOYKOAMINEN VOI AIHEUTTAA OMAISUUSVAHINKOJA, LOUKKAANTUMISEN TAI KUOLEMAN. LUE SEURAAVAT VAROITUKSET ENNEN KUIN ALIOTAT.**
- Jos ei ymmärrä ohjeita tai sinulla on muita ongelmia tai kysymyksiä, ota yhteys asiantuntivaan asentajaan. Pohjois-Amerikassa asuvat voivat ottaa yhteyden OmniMountin asiakaspalveluun 800.668.6848 tai info@omnimount.com.
- Älä asenna tai kokoa, jos tuote tai osia on vaurioitunut tai puuttuu. Jos tarvitset vaihto-osia, ota yhteys OmniMountin asiakaspalveluun 800.668.6848 tai info@omnimount.com. Pohjois-Amerikan ulkopuolella asuvien asiakkaiden tulee ottaa yhteyttä paikalliseen jällemyyjäänsä.
- Seinäin kiinnittävät tuotteet:** Tämä tuote on suunniteltu käytettäväksi puuilisilla pylväillä varustetuissa tai umpibetonista valmistetuissa pystysuorissa seinissä. Puiiset pystyputat ovat kooltaan vähintään 5 x 10 cm ja niiden väli enintään 60 cm ja vähintään 41 cm ja seinäpinoitteen (laastin kiveästä, listat, rappaus) paksuus on vähintään 13 mm. Mukautetuissa asennuksissa tulee ottaa yhteys asiantuntivaan asentajaan. Jotta asennus olisi turvallinen, seinän täytyy pystyä tukemaan neljä kertaa kokonaiskuormaa suurempi kuormuus. Jos näin ei ole, pinta täytyy vahvistaa tämän vaatimuksen mukaisesti. Asentajan vastuulla on varmistaa, että seinärakenteen-pinta ja asennukseen käytettävät kiinnikkeet kestävät kokonaiskuorman turvallisesti. Tätä tuotetta ei ole tarkoitettu kestämiään itänahtäisen tai kuvaputketelevisiön painoa.
- Käytä tätä tuotetta mihinään muuhun kuin OmniMountin ilmoittamaan tarkoitukseen.**
- TÄMÄ TUOTTEEN SUURIN PAINORAJA EI SAA YLITTÄÄ.**



VARNING! – SVENSKA

- VARNING! OTILLBÖRLIG INSTALLATION ELLER MONTERING KAN RESULTERA I ALLVARLIG PERSONSKADA, DÖDSFALL ELLER MATERIELL SKADA. LÄS FÖLJANDE VARNINGSTEXT INNAN DU BÖRJAR.**
- Om du inte förstår instruktionerna eller har problem och frågor vänligen kontakta en kvalificerad fackman. Personer som bor i Nordamerika kan kontakta OmniMount kundsersvice på 800.668.6848 eller info@omnimount.com.
- Installera eller montera inte produkten om den är skadad eller delar saknas. Om reservedelar krävs kontakta OmniMount kundsersvice på 800.668.6848 eller Info@omnimount.com. Internationella kunder måste kontakta en lokal distributör för assistans.
- För väggmonterade produkter:** Den här produkten har tagits fram för montering på en lodrät vägg med stomme av träreglar eller betong. Vägg med träreglar är en vägg som består av minst 5 x 10 cm regler med ett avstånd mellan reglarna av max 60 cm och minst 41 cm samt max 13 mm av kallmur, putsunderlag eller murbruk. För specialinstallationer, kontakta en kvalificerad fackman. För att installationen ska vara säker måste väggen kunna bära 4 gånger den totala belastningen. Om detta inte är fallet måste ytan förstärkas så att den uppfyller detta krav. Monteren ansvarar för att kontrollera väggkonstruktion/ytta samt att fasten som används vid installation klarar den totala vekten. **ÖVERSKRID INTE MAXIMAL BELASTNINGSCAPACITET FÖR DENNA PRODUKTEN.**
- Den här produkten är inte utformad för att klara belastningen av en CRT.



ADVARSEL! – NORSK

- ADVARSEL! FEIL INSTALLASJON ELLER MONTERING KAN FØRE TIL ALVORLIG PERSONSKADE, MATERIELL SKADE OG DØD. LES ADVARSLENE UNDER FØR DU BEGYNNER.**
- Hvis du ikke forstår instruksjonene, eller har spørsmål eller er bekymret for noe, må du ta kontakt med en kvalifisert installatør. Kunder bosatt i Nord-Amerika kan ta kontakt med OmniMounts kundesetjeneste på 800 668 6848 eller info@omnimount.com.
- Ikke begynn å installere eller montere hvis produktet eller noen av delene er skadet eller mangler. Hvis du har behov for reservedeler, må du ta kontakt med OmniMounts kundesetjeneste på 800 668 6848 eller info@omnimount.com. Internasjonale kunder må kontakte en lokal distributør for å få hjelp.
- Angående veggmonterte produkter:** Dette produktet er konstruert for bruk på vertikale vegger som er bygd av trestrendere eller fast betong. Trestrendere defineres som vegg bestående av minimum 5 x 10 cm stendere med maksimalt 60 cm stenderavstand og minimum 41 cm stenderavstand og maksimalt 13 mm veggedekke (tørvegg, lektur, murpuss). For tilpassede installasjoner, vennligst kontakt en kvalifisert installatør. Veggen må kunne bære 4 ganger vekten av totalbelastningen for at installasjonen skal være trygg. Hvis ikke, må overflaten forsterkes for å oppfylle denne standarden. Installatøren er ansvarlig for å kontrollere at veggkonstruksjonen/overflaten ogforankringene som brukes i installasjonen, tryk kan bære totalbelastningen. Dette produktet er ikke utformet for å kunne bære vekten av en CRT. Ikke bruk dette produktet til noe annet enn det som er spesifisert av OmniMount.
- IKKE ØVERSTIG DEN MAKSIMALE VEKTKAPASITETEN FOR DETTE PRODUKTET.**



AVERTISMENTI – ROMÂNĂ

- AVERTISMENTI ÎN CAZUL UNEI ÎNSTALĂRI SAU ASAMBLĂRI ÎNCORECTE, POT SURVENI RĂNIRI GRAVE ALE PERSOANELOR, PAGUBE MATERIALE ȘI CHIAR MOARTEA. ÎNAINTE SĂ ÎNCEPEȚI, CITIȚI URMAȚOARELE AVERTISMENTE.**
- Dacă nu înțelegeți instrucțiunile sau dacă aveți nelămuriri sau întrebări, contactați un instalator calificat. Rezidenții din America de Nord pot contacta serviciul pentru clienți OmniMount la 800.668.6848 sau la info@omnimount.com.
- Nu începeți instalarea sau asamblarea decât produsul sau structura hardware sunt deteriorate sau au părți lipsă. Dacă aveți nevoie de piese de schimb, contactați serviciul pentru clienți OmniMount la 800.668.6848 sau la info@omnimount.com. Clienții din străinătate trebuie să contacteze un distribuitor local pentru asistență.
- Pentru produsele montate pe perete:** Acest produs a fost proiectat pentru a fi utilizat pe un perete vertical construit din panouri de lemn sau din beton solid. Contactați serviciul pentru clienți OmniMount la 800.668.6848 sau la info@omnimount.com pentru a afla mai multe despre cum să instalați produsul pe perete. Acest produs nu este creat pentru a susține sarcina nui ecran CRT. Nu utilizați acest produs cu alte aparate decât cele specificate de OmniMount.
- Este posibil ca acest produs să conțină părți mobile. Utilizați-le cu atenție.
- NU DEPĂȘIȚI CAPACITATEA MAXIMĂ DE GREUTATE PENTRU ACEST PRODUS.**



HOIATUSI – EESTI

- HOIATUSI VALE PAIGALDUS VÕI MONTEERIMINE VÕIB PÕHJUSTADA TÕSISEID KEHAVIGASTUSI, VARALIST KAHJU VÕI SURMA. ENNE ALUSTAMIST** Kui juhised ei ole teie jaoks arusaadavad või teil on paigalduse kohta küsimusi, pöörduge kvalifitseeritud paigaldaja poole. Põhja-Ameerika elanikud võivad ühendust võtta OmniMounti klienditeenindusega telefoninumbri 800 668 6848 või meilaadressil info@omnimount.com.
- Kui teode on katki või mõne selle osa on puudu, ärge toode paigaldage ega monteeringe. Varuosade saamiseks pöörduge OmniMounti klienditeeninduse poole telefoninumbri 800 668 6848 või meilaadressil info@omnimount.com. Mõnda nikkeid klientid saavad abi oma kohaliku edas müüjal.
- Seinale paigaldatava toote:** See toode on mõeldud kasutamiseks vertikaalsel puutikarvas-seinal või betoonist müüritisel. Puutikarvas sein on sein, mis koosneb vähemalt 5 cm x 10 cm postidest, mis avasid üksteisest maksimaalselt 60 cm ja minimaalselt 41 cm ja millel on maksimaalselt 13 mm paksume seinakate (kiipsplaat, krovhvõrk, krohv). Eritingimustes toimuva paigalduse puhul pöörduge kvalifitseeritud paigaldaja poole. Turvaliselt paigaldamiseks peab sein, kuhu paigaldatatakse, suutma kanda summaarsest koormisest vähemalt neli korda suuremat raskust. Kui see nii ei ole, tuleb pinda vastavalt tugevdada. Paigaldaja peab tagama, et seinakonstruktsioon ja -pind ning kõik paigaldus kasutatavad kinnitussahendid loetavad turvaliselt koguraskust. See toode ei ole mõeldud kandma kineeskop-või lamekraantelerit raskust Arge kasutada see toode mõnel muul kui OmniMounti määratletud eesmärgil.
- Toode võib sisaldada liikuvaid osi. Olge kasutamisel ettevaetlik.
- ÄRGE ÜLETAGE SELLE TOOTE SUURIMAT LUBATUD KANDEVÕIMET.**



BRĪDĪNAJUMSI – LATVISKI

- BRĪDĪNAJUMSI NEPAREIZĀ UZSTĀDĪŠANA VAI MONTĀŽA VAR IZRAISĪT SMAGUS MIESAS BOJĀJUMUSI, ĪPŠAMA BOJĀJUMUS VAI DZĪVĪBAS ZAUDĒŠANU. PIRMS DARBA SĀKŠANAS IZLASĪT ŠOS BRĪDĪNAJUMUS.**
- Ja neprotat norādījumiem vai arī rodas kādas šaubas vai jautājumi, lūdz, sazinieties ar kvalificēti uzstādītāju. Ziemeļamerikas iedzīvotāji var sazināties ar uzņēmuma OmniMount klientu apkalpošanas dienestu pa tālruni 800 668 6848 vai sūtīt e-pasta ziņojumu uz info@omnimount.com.
- Neveiciet uzstādīšanu vai montāžu, ja izstrādājums vai aparātūra ir bojāta vai to trūkst. Ja nepieciešamas rezerves daļas, sazinieties ar OmniMount klientu apkalpošanas dienestu pa tālruni 800 668 6848 vai sūtiet e-pasta ziņojumu uz info@omnimount.com. Starptautiskie klienti var saņemt palīdzību, sazinoties ar vietējo preču izplatītāju.
- Uz sienas montējamais izstrādājums:** Šis izstrādājums paredzēts izmantot tikai pie vertikālu koka statņu vai monolīta betona sienas. Koka statņu sienu ir sienu, ko veido statņi ar minimālo izmēru 5 x 10 cm, kas izvietoti ar maksimālo atstarpi 60 cm un minimālo atstarpi 41 cm, un kuras apdara (ģipškartons, lats, apmetums) ir maksimāms 13 mm biezs. Individuāli uzstādīšanai sazinieties ar kvalificēti uzstādītāju. Lai garantētu drošu uzstādīšanu, sienai, pie kuras veicat montāžu, jāiztur četrreiz lielāks svars nekā kopēja noslodze. Pretējā gadījumā varbūt ir jānosīrina, lai tā atbilstu mīnētajam standartam. Uzstādītājam jānodrošina, lai sienas struktūra/virsma un uzstādīšanai izmantotie enkuri var droši izturēt kopējo noslodzi. Šis izstrādājums nav konstruēts tam, lai izturētu katodstaru lampas vai plakanā ekrāna televizora svaru. Nelaikoties šo izstrādājumu citiem nolūkiem, nekā norādījti uzņēmuma OmniMount.
- Šajā izstrādājumā var būt kustīgas daļas. Lietot piesardzīgi! **SLODZE NEDRĪKST PĀRSNIEGT ŠIS IZSTRĀDĀJUMA MAKSIMĀLO NESTSPĒJU.**



ISPĒJĪMASI – LIETUVIŲ

- ISPĒJĪMASI NETINKAMAI SUMONTAVĒ ARBA SURINKĖ PRIETAISŲ, GALITE PATIRTI RIMTŲ KŪNO SUŽALOJIMŲ, SUGADINTI NUOSAVYBĖ ARBA NET ŽŪTI. PRIEŠ PRADĖDAMI, ĮDĖMAI PERSKYTIŲTI ŠIUS PERSPĖJIMUS.**
- Jeigu nesuprantate šiu instrukcijų, abejoja arba turite klausimus, kreipkitės į kvalifikuotą specialistą. Šiaurės Amerikoje gyventojai gali kreiptis į „OmniMount“ klientų aptarnavimo skyrių tel.: 800-668-6848 arba el. paštu: info@omnimount.com.
- Nemontuokite ir nesurinkite produkto arba jo aparatūros, jeigu ji yra pažeista arba trūksta dalių. Jeigu reikalingos atsarginės dalys, kreipkitės į „OmniMount“ klientų aptarnavimo skyrių tel.: 800-668-6848 arba el. paštu: info@omnimount.com. Tarptautiniai klientai pagalbos turi kreiptis į vietinį platintoją.
- Prie sienos montuojamiems įrenginiams gaminti:** Šis gaminyas sukurtas tvirtinti vertikaliai prie medinės arba vienišo betono sienos. Medienų statramsčių siena yra tokia siena, kurią sudaro ne mažesni, kaip 5 x 10 cm statramsčiai, tarp kurių yra ne didesni kaip 41 cm tarpai, ne mažesni kaip 41 cm tarpai ir ne storesnė kaip 13 mm sienos dangis (sausasis tinkas, lentos, tinkas). Norėdami individualizuoti sumontavimo, kreipkitės į kvalifikuotą specialistą. Kad tvirtinimas būtų saugus, siena, prie kurios yra tvirtinama, turi atlaikyti 4 kartus didesnę svorį. Jeigu taip nėra, paviršius turi būti sutvirtintas, kad atitiktų šį standartą. Montuotojas asmuo privalo užtikrinti, kad sienos struktūra / paviršius ir naudojami tvirtinimo elementai saugiai išlaikytų bendrą apkrovą. Šis gaminyas nėra skirtas laikyti televizorių su kineoskopais arba ploškšiaisais ekranais. Nenaudokite šio produkto kitu kiu, OmniMount.
- Šiame produkte gali būti judančių dalių. Būkite atsargūs.
- NEVIRŠYKITE MAKSIMALIŲS GALIMO ŠIO PRODUKTO SVORIO.**



OPOZORILLO – SLOVENŠČINA

- OPOZORILLO! NEVTRZANEA PRITRIDEV ALI MONTAŽA LAHKO POVZROČI POŠKODBE, MATERIALNO ŠKODO ALI SMRT. PRED ZAČIATKOM PREBERITE NASLEDNJA OPOZORILA.**
- Če ne razumete navsezna ali imate kakršni koli vprašanja ali dvome, se obrnite na strokovnjaka. Prevalčici Severne Amerike se lahko obrnejo na OmniMountovo službo za pomoč strankam na telefonski številki 800.668.6848 ali e-naslovu info@omnimount.com.
- Če je izdelek ali orodje pokrovdavano ali manjka, izdelka ne sestavljajte oz. priključite. Če potrebujete nadomestne dele, se obrnite na OmniMountovo službo za pomoč strankam na telefonski številki 800.668.6848 ali e-naslovu info@omnimount.com. Kupci v drugih državah se morajo za pomoč obrniti na pooblaščenca lokalne prodajalce.
- Izdelki za pritrditev na steno:** Ta izdelek je bil oblikovan za uporabo na navpični steni, ki je sestizana iz lesa ali iz masivnega betona. Leseni nosilci, opredeljeni kot stene, sestavljene iz najmanj 5 x 10 cm nosilcev z največ 60 cm razmikom in najmanj 41 cm razmika med nosilcema ter z največ 13 mm stenskega opaža (mavčne ploščice, letev, omet). Za namestitev po meri se obrnita na strokovnjaka. Za varno pritrditev mora biti nosilnost stene, na katero izdelek pritrdite, štirikrat večja od teže izdelka. Če nimate take površine, jo morate ojačati, da bo v skladu s to zahtavo. Moner mo preveriti, ali bodo stenska struktura/površina in srida vamo podpirala celotno breme. Ta izdelek ni zasnovan kot nosilec za katodne televizijske zaslone. Izdelek laho vsebuje premične dele. Bodite previdni pri uporabi.
- NAJVEČJE DOVOLJENE TEŽE ZA TA IZDELEK NE SMETE PREKORACITI.**



VAROVANIE! – SLOVENSKY

- VAROVANIE! NESPRÁVNA INŠTALÁCIA ALEBO MONTÁŽ MÔŽE SPÔSOBÍT ŠKODU NA MAJETKU, VÁŽNE ZRANENIE ALEBO SMŤ. PRED ZAČIATKOM INŠTALÁCIE SI PREČÍTAJTE NASLEDUJÚCE VAROVANIA.**
- V prípade, že pokynom nerozumiete, máte nejaké pripomienky alebo otázky, kontaktujte kvalifikovaného technika. Zákazníci so sídlom v Severnej Amerike môžu kontaktovať oddelenie služieb zákazníkom spoločnosti OmniMount na čísle 800 668 6848 alebo na e-mailovej adrese info@omnimount.com.
- V prípade, že je produkt alebo hardvér poškodený, alebo nejaké časť chýba, neozostavte a neinštalujte ho. Ak potrebujete náhradné súčasti, kontaktujte oddelenie služieb zákazníkom spoločnosti OmniMount na čísle 800 668 6848 alebo na e-mailovej adrese info@omnimount.com. Zákazníci mimo územia Spojených štátov, ktorí chcu získať pomoc, musia kontaktovať miestneho distribútora.
- Produkty určené na pripevnenie na stenu:** Tento produkt bol navrhnutý pre montáž na zvislé steny z drevených hranolov alebo betónového masívu. Drevené hranoly definované ako stena pozostávajúca z hranolov s rozmermi minimálne 5 x 10 cm s maximálne 60 cm rozstupom a minimálne 41 cm rozstupom s maximálne 13 mm stenevoj krytínou (sádkokrátan, lata, omietka). Pri inštalácii stenu sa obráťte prosím na kvalifikovaného montážnika. Bezpečná montáž vyžaduje, aby mala stena nosnosť zodpovedajúcu štvornásobku hmotnosti celkovej záťaž. V prípade, že má stena nižšiu nosnosť, musí sa využiť tak, aby splnila tieto štandard. Osoba, ktorá vykonáva montáž, je zodpovedná za overenie, či konštrukcia steny, jej povrch a ukoštenia použité pri montáži, bezpečne vydržia celkovú záťaž.
- Tento produkt nie je určený pre zapačenie CRT televizorom. Tento produkt môže obsahovať pohyblivé časti. Pri jeho používaní buďte opatni.
- DBAJTE NA TO, ABY STE NEPREKORACILI MAXIMÁLNE DOVOLJENÉ ZATAŽENIE TOHOTO PRODUSU.**



UYARI – TÜRKÇE

- UYARI! HATALI KURULU YA VYA MONTAJ; ÇİDİ KİŞİSEL YARALANMALARA, MAL HAZARINA VE ÖLÜME NEDEN OLABİLİR. BAŞLAMADAN ÖNCE AŞAĞIDAKİ UYARILARI OKUYUN.**
- Talimatları anlamaz veya ya da sorunlarınız varsa, lütfen yetkili bir montajcıya başvurun. Kuzey Amerika'da ikamet edenler 800 668 6848 numaralı telefonları veya info@omnimount.com adresinden OmniMount müşteri hizmetleriyle bağlantıya geçebilir.
- Ürün veya donanım hasarları veya etkisiz kurulumu veya montajı yapmayın. Yedek parça gerekiirse, 800.668.6848 numaralı telefonları veya info@omnimount.com adresinden OmniMount Müşteri Hizmetleriyle bağlantı kurun. Uluslararası müşteriler, yarıdım için yerel bir distribütöre başvurmalarıdır.
- Duvara monte edilen ürünler için:** Bu ürün, aşırı direkleri veya betonlanın inşa edilmiş dikey bir duvarda kullanılmak üzere tasarlanmıştır. Duvar olarak tanımlanan ahsap direkleri, maksimum 13 mm duvar kaplamasına (alçıpan, kafes, vs.) ağırlık en fazla 60 cm, en az 41 cm direk aralığı olan minimum 5 x 10 inçlik direklerden oluşur. Özel montaj için lütfen bir montaj uzmanına danışın. Güvenli kurulum için, montaj gerektirendiğindin duvar toplam yük şartlarının 4 katını desteklemelidir. Desteklenmiyorsa, yüzye bu standartı karşılayacak şekilde kuvvetlendirilmelidir. Montajcı, duvar yapısını/yüzeyini ve kurulumda kullanılan dayanak noktalarının toplam yük ağırlığını güvenli destekleyecekdiğı doğrulamakla sorumludur. Bu ürün CRT. Bu ürünü, OmniMount tarafından belirtilenlerden farklı uygulamaları için kullanmayın.
- Bu ürün hareketli parçaları içeriyor olabilir. Dikkatle kullanın. **BU ÜRÜN İÇİN GEÇERLİ OLAN MAKSİMUM AĞIRLIK KAPASİTESİNİ AŞMAYIN.**



WEIGHT CAPACITY



MAXIMUM WEIGHT CAPACITY
MÁXIMA CAPACIDAD DE PESO
CAPACITÉ DE CHARGE MAXIMALE

COMPLETE UNIT

POUNDS (LBS) / KILOGRAMS (KG)
LIBRAS (LB) / KILOGRAMOS (KG)
LIVRES (LB) / KILOGRAMMERS (KG)

30 (LBS) / 13.6 (KG)



EN	USE WITH PRODUCTS LARGER THAN THE MAXIMUM WEIGHT AND SIZE MAY RESULT IN INSTABILITY CAUSING POSSIBLE INJURY. USER MUST REMOVE OBJECT OFF THE BRACKET BEFORE ADJUSTING. IF THE PRODUCT IS A TELEVISION MAXIMUM WEIGHT CAPACITY SUPERSEDES / OUTPLACES RECOMMENDED DIAGONAL MEASURED TELEVISION SIZE!!
ES	EL USO CON EL PRODUCTOS MÁS GRANDE QUE EL PESO MÁXIMO Y TAMAÑO PUEDE CAUSAR INESTABILIDAD Y POSIBLEMENTE HERIDAS. EL USUARIO DEBE QUITAR LA TELEVISIÓN U OBJETO DEL SOPORTE ANTES DEL AJUSTE. SI EL PRODUCTO ES UNA TELEVISIÓN, LA CAPACIDAD DE PESO MÁXIMA REEMPLAZA EL TAMAÑO DIAGONAL RECOMENDADO DE LA TELEVISIÓN
FR	NE PAS UTILISER DES PRODUITS QUI SONT PLUS GRANDS DE LA CAPACITÉ DE CHARGE OU DES DIMENSIONS MAXIMALES – CELA POURRAIT PROVOQUER L'INSTABILITÉ DE PRODUIT ET DES BLESSURES. AVANT TOUT AJUSTEMENT, IL FAUT DÉMONTER LE TÉLÉVISEUR OU L'AUTRE PRODUIT ÉLECTRONIQUE. SI LE PRODUIT EST UN TÉLÉVISEUR, LA CAPACITÉ DE CHARGE MAXIMALE SE SUBSTITUE AU GRANDEUR DIAGONALE RECOMMANDÉ DU TÉLÉVISEUR.
DE	ÜBERSCHREITEN SIE NICHT DIE MAXIMALE TRAGKRAFT FÜR DIESES PRODUKT!
NL	OVERSCHRIJDT HET MAXIMALE DRAAGVERMOGEN VOOR DIT PRODUCT NIET!
IT	NON SUPERARE IL CARICO MASSIMO PER QUESTO PRODOTTO!
PL	NIE NALEŻY PRZEKRACZAĆ MAKSYMALNEJ ŁADOWNOŚCI DLA TEGO URZĄDZENIA!
CZ	NEPŘEKRAČUJTE MAXIMÁLNÍ ZATÍŽENÍ TOHOTO PRODUKTU!
HU	NE LÉPJÜK TÚL A TERMÉK MAXIMÁLIS TERHELHETŐSÉGÉT!
GK	ΜΗΝ ΥΠΕΡΒΑΙΝΕΤΕ ΤΟ ΜΕΓΙΣΤΟ ΦΟΡΤΙΟ ΓΙΑ ΤΟ ΠΑΡΟΝ ΠΡΟΪΟΝ!
PT	NÃO EXCEDER A CAPACIDADE DE PESO MÁXIMO PARA ESTE PRODUTO!
DA	OVERSKRID IKKE DEN MAKSIMALE VÆGTKAPACITET FOR DETTE PRODUKT!
FI	TÄMÄN TUOTTEEN SUURINTA PAINORAJAA EI SAA YLITTÄÄ!
SV	ÖVERSKRID INTE MAXIMAL BELASTNINGSKAPACITET FÖR DENNA PRODUKT!
RO	NU DEPĂȘIȚI CAPACITATEA MAXIMĂ DE GREUTATE PENTRU ACEST PRODUS!
BL	НЕ ПРЕВИШАВАЙТЕ МАКСИМАЛНИЯ КАПАЦИТЕТ НА ТОВАРА, ВЪЗМОЖЕН ЗА ТОЗИ ПРОДУКТ!
ET	ÄRGE ÜLETAGE SELLE TOOTE SUURIMAT LUBATUD KANDEVÕIMET!
LV	SLODZE NEDRĪKST PĀRSNIEGT ŠĪ IZSTRĀDĀJUMA MAKSIMĀLO NESTSPĒJU!
LT	NEVIRŠYKITE MAKSIMALAUS GALIMO ŠIO PRODUKTO SVORIO!
SL	NAJVEČJE DOVOLJENE TEŽE ZA TA IZDELEK NE SMETE PREKORAJČITI!
SK	DBAJTE NA TO, ABY STE NEPREKROČILI MAXIMÁLNE POVOLENÉ ZAŤAŽENIE TOHOTO PRODUKTU!
RU	УБЕДИТЕСЬ, ЧТО МАКСИМАЛЬНАЯ НАГРУЗКА НА ДАННОЕ ИЗДЕЛИЕ В КГ НЕ ПРЕВЫШЕНА!
TR	BU ÜRÜN İÇİN GEÇERLİ OLAN MAKSİMUM AĞIRLIK KAPASİTESİNİ AŞMAYIN!
NO	IKKE OVERSTIG DEN MAKSIMALE VEKTKAPASITETEN FOR DETTE PRODUKTET!
AR	لا تتجاوز الحد الأقصى للوزن الخاص بالمنتج
CN	不要超过此产品的最大承重能力!
JP	本製品の最大搭載重量を超えないようにしてください!

SYMBOL KEY



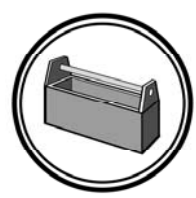
EN	Drill
ES	Agujerear
FR	Perçer
DE	Bohren
NL	Boor
IT	Forare
PL	Wywierć
CZ	Vrtat
HU	Készítsen furatot
GK	Διτρήστε
PT	Furar
DA	Bor
FI	Pora
SV	Borra
RO	Burghiu
BL	Пробив
ET	Puurige
LV	Urbs
LT	Grežti
SL	Izvrtaite
SK	Vřtat'
RU	Сверление
TR	Delin
NO	Bormaskin
AR	أحفر
CN	钻孔
JP	水平

EN	Level
ES	Nivel
FR	Niveau
DE	Wasserwaage
NL	Waterpas
IT	Livellare
PL	Poziomnica
CZ	Vodováha
HU	Szintező
GK	Αλφάδι
PT	Nível
DA	Vaterpas
FI	Vesivaaka
SV	Pass
RO	Nivelă
BL	Ниво
ET	Lood
LV	Līmenis
LT	Lygis
SL	Vodna tehnica
SK	Vodováha
RU	Уровень
TR	Ayni Seviyeye Getir
NO	Vater
AR	میزان
CN	水平调整
JP	水平器

EN	Caution
ES	Precaución
FR	Attention
DE	Vorsicht
NL	Voorzichtig
IT	Attenzione
PL	Przeostroga
CZ	Pozor
HU	Figyelmeztetés
GK	Προσοχή
PT	Cuidado
DA	Pas på
FI	Varoitus
SV	Försiktighet
RO	Atentie
BL	Внимание
ET	Hoiatus
LV	Bīdinājums
LT	Dėmesio
SL	Previdno
SK	Pozor
RU	Предостережение
TR	Dikkat
NO	Forsiktigt
AR	تنبيه
CN	小心
JP	注意

EN	Hammer
ES	Martillo
FR	Marteau
DE	Hammer
NL	Hamer
IT	Martello
PL	Młotek
CZ	Kladivo
HU	Kalapács
GK	Χτυπήστε με σφυρί
PT	Martelo
DA	Hammer
FI	Vasara
SV	Hammare
RO	Ciocan
BL	Чук
ET	Naamer
LV	Āmurs
LT	Kalti
SL	Kladivo
SK	Kladivo
RU	Молоток
TR	Çekiç
NO	Hammer
AR	مطرقة
CN	锤子
JP	ハンマー

EN	Optional
ES	Opcional
FR	Optionnel
DE	Optional
NL	Optioneel
IT	Opzionale
PL	Opcjonalne
CZ	Volitelné
HU	Választható
GK	Προαιρετικό
PT	Opcional
DA	Valgfrit
FI	Valinnainen
SV	Valfri
RO	Opțional
BL	Дополнительен
ET	Vaikuline
LV	Pēc izvēles
LT	Pasirinktinis
SL	Izbirno
SK	Voliteľné
RU	Дополнительно
TR	İsteğe Bağlı
NO	Valgfritt
AR	اختياري
CN	可选
JP	オプション

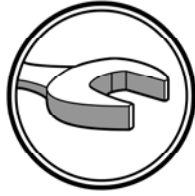


EN	Pencil Mark
ES	Marque con lápiz
FR	Marque de crayon
DE	Bleistiftmarkierung
NL	Potloodmarkering
IT	Segno di matita
PL	Znak wykonany ołówkiem
CZ	Poznamenejte si polohu tužkou
HU	Jelölő ceruza
GK	Σημειώστε με μολύβι
PT	Marcar a lápis
DA	Blyantsmærke
FI	Lyijykynämerkki
SV	Märke med penna
RO	Marcaj de creion
BL	Обозначивание с молив
ET	Pliitsünamärge
LV	Atzīme ar zīmulī
LT	Pažymėti pieštuku
SL	Oznaka s svinčnikom
SK	Poznamenejte si polohu ceruzkou
RU	Карандашная пометка
TR	Kalem İşareti
NO	Blyantmerke
AR	علامة بقلم الرصاص
CN	铅笔标记
JP	鉛筆で付けた印

EN	Phillips Screwdriver
ES	Destornillador Phillips
FR	Tournevis Phillips
DE	Kreuzschlitzschraubendreher
NL	Phillips schroevendraaier
IT	Cacciavite a croce
PL	Śrubokręt krzyżakowy
CZ	Křížový šroubovák
HU	Keresztesfejű csavarhúzó
GK	Σταυροκατάρτιδο
PT	Chave-de-fendas Phillips
DA	Phillips skruestrækker
FI	Ristipääruuvitaltta
SV	Phillips skruvmejsel
RO	Șurubelniță Phillips
BL	Отвертка Phillips
ET	Ristkrukeeraja
LV	Phillips skrūvņgriezis
LT	Kryžminis atsuktuvus
SL	Križni izvijač Phillips
SK	Křížový šrutkovač
RU	Крестовая отвертка
TR	Yıldız Tornavida
NO	Stjerneskruejern
AR	مفك صليبية
CN	十字螺丝刀
JP	プラスドライバー

EN	Allen Wrench
ES	Llave Allen
FR	Clé hexagonale
DE	Inbusschlüssel
NL	Inbussleutel
IT	Chiave esagonale
PL	Klucz do wkrętoń
CZ	Klíč imbus
HU	Imbuskulcs
GK	Κλειδί Άλεν
PT	Chave Allen
DA	Unbrakonøgle
FI	Kuusiotappiavain
SV	Insexnyckel
RO	Cheie Allen
BL	Шестостепенен ключ
ET	Kuusantapsareakruvi võti
LV	Seststūra stingrslēga
LT	Šešiakampis raktas
SL	Imbus ključ
SK	Imbusový kľúč
RU	Торцовый ключ
TR	Allen Anahtarı
NO	Sekskantnøkkel
AR	مفتاح ربط سداسي
CN	内六角扳手
JP	アレンレンチ

EN	Tools Needed
ES	Herramientas necesarias
FR	Outils requis
DE	Benötigte Werkzeuge
NL	Benodigde gereedschappen
IT	Strumenti necessari
PL	Potrzebne narzędzia
CZ	Potřebné nástroje
HU	Szükséges eszközök
GK	Απαιτούμενα εργαλεία
PT	Ferramentas necessárias
DA	Nødvendigt værktøj
FI	Tarvittavat työkalut
SV	Verktyg som krävs
RO	Instrumente necesare
BL	Необходимы уреди
ET	Vajalikud tööriistad
LV	Nepieciešamie rīki
LT	Reikalingi įrankiai
SL	Potrebno orodje
SK	Potrebné náradie
RU	Необходимые инстру
TR	Gerekli Aletler
NO	Nødvendige verktøy
AR	الأدوات اللازمة
CN	需要的工具
JP	必要なツール

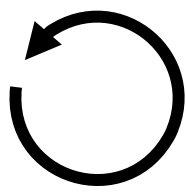
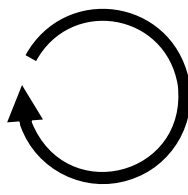


EN	Find Center Position
ES	Encuentre la posición del centro
FR	Repérez la position centrale
DE	Finden Sie die mittige Position
NL	Midden bepalen
IT	Determinare posizione centrale
PL	Znajdź środek
CZ	Najděte středovou pozici
HU	Keresse meg a középső pozíciót
GK	Βρείτε τη θέση κέντρου
PT	Encontrar Posição Central
DA	Find midterposition
FI	Etsi keskiasento
SV	Leta upp en central position
RO	Localizare poziție centrală
BL	Намерете положението на
ET	Leidke keskkoht
LV	Atrodiet centra stāvokli
LT	Raskite vidurinę padėtį
SL	Poiščite središče
SK	Najdite stredovú polohu
RU	Найдите центральную точку
TR	Orta Noktayı Bulma
NO	Finn midtpunktet
AR	حدد موضعا مركزيا
CN	找到中心位置
JP	中心を見つけます

EN	Adjust
ES	Ajuste
FR	Ajustez
DE	justieren Sie
NL	Regel
IT	Regolare
PL	Wyreguluj
CZ	Upravte polohu
HU	Igazítsa helyére.
GK	Προσαρμόστε
PT	Ajustar
DA	Juster
FI	Säädä
SV	Justera
RO	Reglați
BL	Регулирайте
ET	Sättige paika
LV	Pielāgojiet
LT	Nustatykite
SL	Prilagodite
SK	Upravte polohu
RU	Отрегулируйте
TR	Ayarlayın
NO	Juster
AR	اضبط
CN	调整
JP	調整します。

EN	Open-Ended Wrench
ES	Llave española
FR	Clé ouverte
DE	Gabelschlüssel
NL	Open sleutel
IT	Chiave a forchetta
PL	Klucz płaski
CZ	Klíč – očko
HU	Nyitott villáskulcs
GK	Κλειδί ανοιχτού άκρου
PT	Chave de boca aberta
DA	Åben nøgle
FI	Kintoavain
SV	Öppen nyckel
RO	Cheie cu cap deschis
BL	Гаечник ключ без предвари
ET	Harkvõti
LV	Uzgrīzņatīslīga ar atvērto atveri
LT	Veržliarakis atviro galu
SL	Vilčasti ključ
SK	Klíč – očko
RU	Рожковый ключ
TR	Kurbaçak
NO	Fastnøkkel
AR	مفتاح ربط مفتوح الطرف
CN	两头扳手
JP	両口スパナ

EN	Cable Management
ES	Sistema de organización de cables
FR	Gestion des câbles
DE	Kabelführung
NL	Kabelgoten
IT	Passacavi
PL	Pokrywa na przewody
CZ	Krkyty kabelů
HU	Kábelvezelés
GK	Διαχείριση καλωδίου
PT	Gestão de cabos
DA	Kabelstyring
FI	Kaapeliin hallinta
SV	Kabelhantering
RO	Gestionarea cablurilor
BL	Управление на кабели
ET	Kaablite korraldamine
LV	Kabeļu penāji
LT	Kabelio tvarkymas
SL	Držalo za kable
SK	Krkyty káblov
RU	Монтаж кабелей
TR	Kablo İdaresi
NO	Kabelorganisering
AR	إدارة الكابلات
CN	电缆管理
JP	ケーブル管理

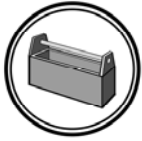



EN	Remove
ES	Retire
FR	Retirez
DE	Entfernen Sie
NL	Verwijder
IT	Rimuovere
PL	Zdejmij
CZ	Odstraňte
HU	Távolítsa el
GK	Αφαιρέστε
PT	Desmontar
DA	Fjern
FI	Poista
SV	Ta bort
RO	Scoteți
BL	Отстрани
ET	Eemaldage
LV	Ņemot
LT	Pašalinti
SL	Odstranite
SK	Odstraňte
RU	Удалите
TR	Kaldır
NO	Fjern
AR	أزل
CN	拆除
JP	取り外し


EN	Tighten Fastener
ES	Ajuste el sujetador
FR	Serrez l'attache
DE	Ziehen Sie die Befestigung fest
NL	Draai de bevestiging vast
IT	Serrare il dispositivo di fissaggio
PL	Zaciśnij łącznik
CZ	Utáhněte upevnění
HU	Szorítsa meg a rögzítőt.
GK	Βιδώστε τον σφιγκτήρα
PT	Apertar aperto
DA	Stram fæstneren
FI	Kiristä kiinnitin
SV	Spänn fäste
RO	Strângeți dispozitivul de fixare
BL	Затягнете натегача
ET	Pingutage kinniti
LV	Savelciet fiksatoru
LT	Priveržti tvirtinimo elementą
SL	Pričvrstite objemko
SK	Utiahnite upevnenie
RU	Затяните крепление
TR	Kıskacı Sıkıştırın
NO	Stram holderen
AR	اربط المشبك
CN	拧紧紧固件
JP	留め具を締めます。

EN	Loosen Fastener
ES	Afloje el sujetador
FR	Desserrez l'attache
DE	Lösen Sie die Befestigung
NL	Draai de bevestiging los
IT	Allentare il dispositivo di
PL	Poluzuj zapieczę
CZ	Uvolněte upevnění
HU	Lazítsa meg a rögzítőt.
GK	Ξεβιδώστε τον σφιγκτήρα
PT	Soltar aperto
DA	Losgør fæstneren
FI	Löysää kiinnittintä
SV	Lossa fäste
RO	Slăbiți dispozitivul de fixare
BL	Разхлабете натегача
ET	Laske kinniti lõdvemaks
LV	Atbrīvojiet fiksatoru
LT	Atlaisvinti tvirtinimo elementą
SL	Zrahlajite objemko
SK	Uvoľnite upevnenie
RU	Ослабьте крепление
TR	Kıskacı Gevşetin
NO	Losne holderen
AR	حل المشبك
CN	松开紧固件
JP	留め具を緩めます。

EN	Hand tighten
ES	Ajuste manual
FR	Serrer avec les doigts
DE	Mit der Hand festziehen
NL	Met de hand vastdraaien
IT	Serrare a mano
PL	Dokreć ręcznie
CZ	Utáhnout rukou
HU	Kézi rögzítés
GK	Σφιρίστε με το χέρι
PT	Apertar à mão
DA	Stram med hånden
FI	Kiristä käsän
SV	Handspänn
RO	Strâns cu mâna
BL	Затягнете с ръка
ET	Pingutage käsitsi
LV	Savilkšana ar roku
LT	Priveržti ranka
SL	Priljivite z roko
SK	Utiahnite rukou
RU	Затяжка вручную
TR	Elle sıkıştırın
NO	Stram for hånd
AR	اربط باليد
CN	手动拧紧
JP	手で締めます。

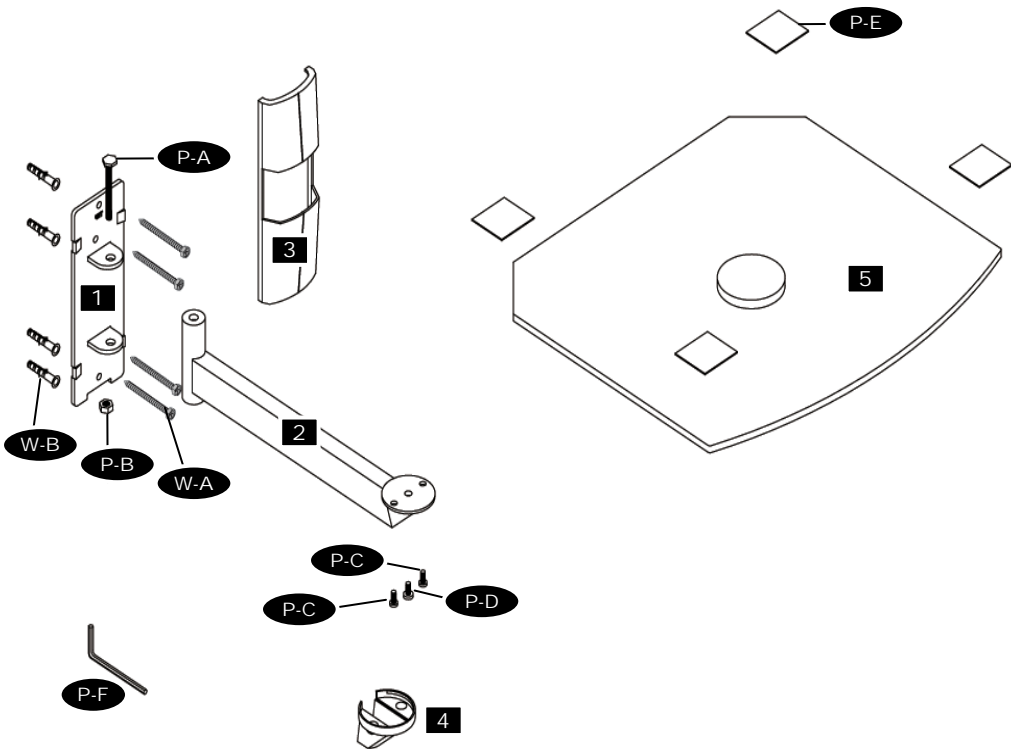


Wood Pilot	
Pilot Hole Size	Pilot Drill Depth
1/8" inch	2.75" inch
3.2 mm	70 mm
	

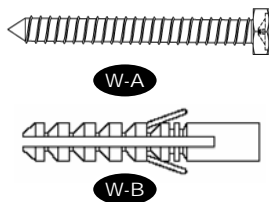
Concrete Pilot	
Pilot Hole Size	Pilot Drill Length
5/16" inch	2.75" inch
8 mm	70 mm
	

EN	Tools Needed
ES	Herramientas necesarias
FR	Outils requis
DE	Benötigte Werkzeuge
NL	Benodigde gereedschappen
IT	Strumenti necessari
PL	Potrzebne narzędzia
CZ	Potřebné nástroje
HU	Szükséges eszközök
GK	Απαιτούμενα εργαλεία
PT	Ferramentas necessárias
DA	Nødvendigt værktøj
FI	Tarvittavat työkalut
SV	Verktyg som krävs
RO	Instrumente necesare
BL	Необходимы уреди
ET	Vajalikud tööriistad
LV	Nepieciešamie rīki
LT	Reikalingi įrankiai
SL	Potrebno orodje
SK	Potřebné náradie
RU	Необходимые инструменты
TR	Gerekli Aletler
NO	Nødvendige verktøy
AR	الأدوات اللازمة
CN	需要的工具
JP	必要なツール

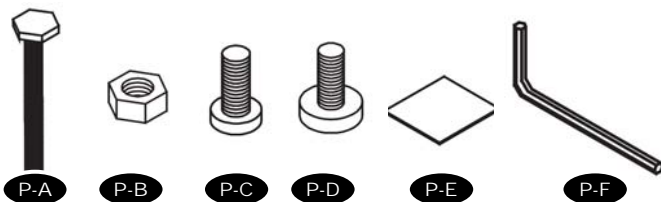
EN	Not included
ES	No se incluye
FR	Non inclus
DE	Nicht im Lieferumfang enthalten
NL	Niet inbegrepen
IT	Non incluso
PL	Nie należy do zestawu
CZ	Není součástí
HU	Nem tartalmazza
GK	Δεν περιλαμβάνεται
PT	Não incluído
DA	Ikke vedlagt
FI	Ei mukana
SV	Ej inkluderad
RO	Nu sunt incluse
BL	He e в ключен
ET	Pole komplektis
LV	Nav iekļauts
LT	Nepridedama
SL	Ni priloženo
SK	Nie je súčasťou balenia
RU	В комплект не входит
TR	Dahil değildir
NO	Ikke inkludert
AR	غير مضمن
CN	未提供
JP	別売り



Wall Kit 12-4



OM10103vA



OM10103vA

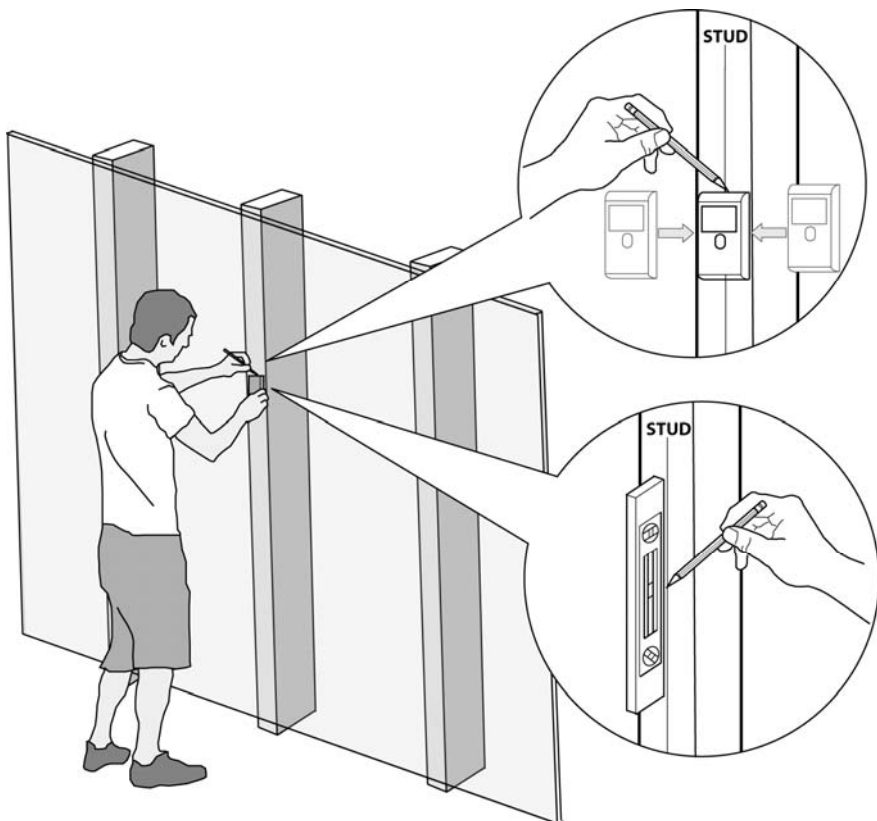
Pouch #	Part #	Qty	Description
1	P-A	1	Pivot Bolt
2	P-B	1	Pivot Nut
3	P-C	2	TV Tray Screw (Small Head)
4	P-D	1	TV Tray Screw (Large Head)
5	P-E	4	Plastic Bumpers
6	P-F	1	Allen Wrench

Wall Kit 12-4

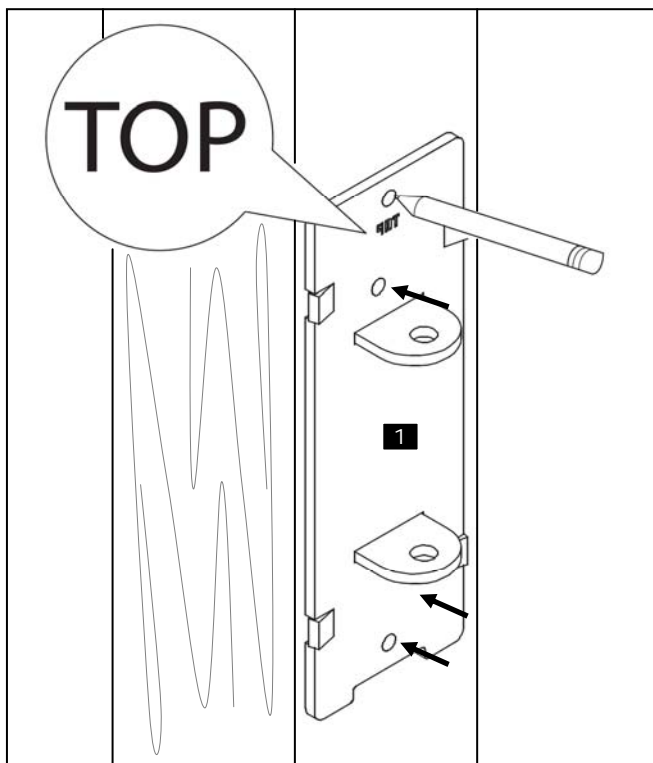
Pouch #	Part #	Qty	Description
W-A	W-A	4	Philips Wood Screws
W-B	W-B	4	Wall Anchor

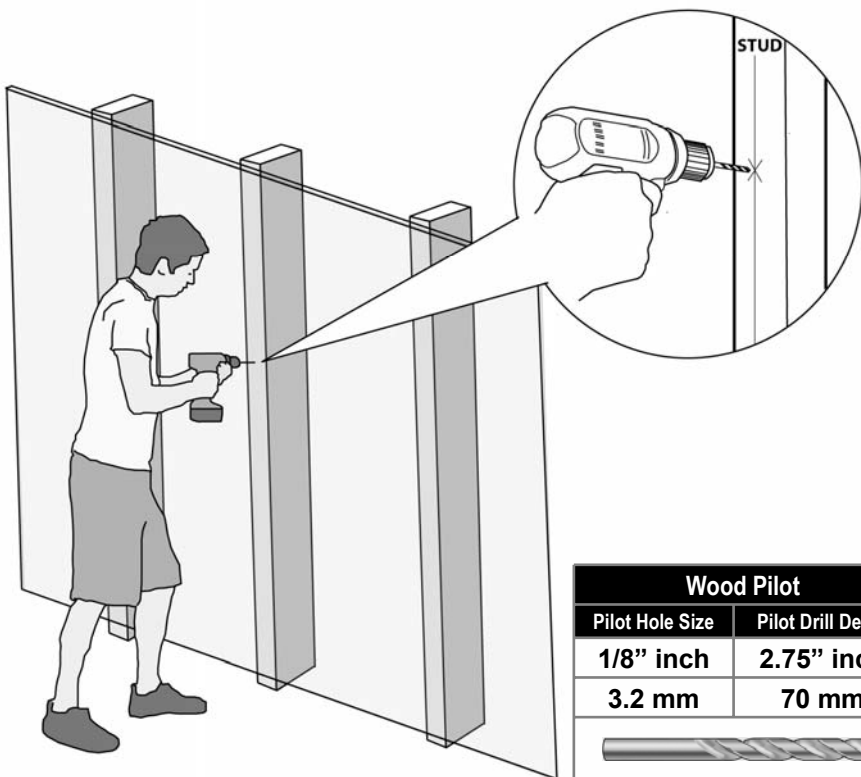
Contents

Pouch #	Part #	Qty	CONTENTS
N/A	1	1	Wall Plate
	2	1	Mounting Arm
	3	1	Wall Bracket Cover
	4	1	Mounting Arm Cover
	5	1	Glass




EN	Find stud(s) and mark edge and center locations.
ES	Ubique el panel y marque las ubicaciones de los bordes y el centro.
FR	Repérez l'emplacement d'une poutre, puis marquez l'emplacement des bords et du centre de cette poutre.
DE	Suchen Sie den Balken und markieren Sie Ränder und Mitte.
NL	Zoek de drager en markeer de rand- en middenlocaties.
IT	Individuare il montante e segnare la posizione dei bordi e del centro del montante stesso.
PL	Znajdź belkę i zaznacz jej krawędzie oraz środek.
CZ	Najděte dřevěný trám a vyznačte jeho okraje a střed.
HU	Keressük meg a gerendát, és jelöljük meg a szélét és a közepét.
GK	Ευτοπίστε τον ορθοστάτη και σημειώστε τις άκρες του και τα κεντρικά σημεία.
PT	Encontrar a viga e marcar os locais extremos e centrais.
DA	Find underligger og markér kant og midt.
FI	Etsi pystyvu ja merkitse reunat ja keskikohta.
SV	Hitta stiftet och markera kant och mittenposition.
RO	Găsiți panoul și marcați locațiile de pe margine și din centru.
BL	Откройте преграда и обозначте ръба и централната ѝ позиция.
ET	Otsige üles sõrestikupost ning märkige selle servad ja keskkoht.
LV	Atrodiet statni un atzīmējiet malas un centra atrašanās vietas
LT	Surasti varžtą ir pažymėti kraštines bei centrinę padėtį.
SL	Najdite steber ter označite robove in sredino.
SK	Najdite drevený trám a vyznačte jeho okraje a stred.
RU	Найдите стойку и отметьте ее центр и края.
TR	Direği bulun, kenarını ve ortasını işaretleyin.
NO	Finn stenderen og marker kantene og midten.
AR	حدد مكان الفاصل وضع علامة على الحافة و قم بتوسط المواقع.
CN	查找支柱和标记边缘及中心位置。
JP	スタッドを見つけて、端と中央に印を付けます。

**EN Use wall plate or wall template to mark mounting locations****ES** Use la guía o placa de la pared para marcar el lugar donde se realizará la instalación**FR** Utilisez la plaque ou le gabarit mural pour marquer les emplacements de montage**DE** Verwenden Sie die Wandplatte oder die Wandschablone, um die Montagestellen zu markieren**NL** Wandplaat of wandsjabloon gebruiken om de montageplaatsen af te tekenen**IT** Utilizzare la piastra a muro o la guida per segnare le posizioni di montaggio**PL** Użyć płyty ściennej lub szablonu ściennego do oznaczenia punktów montażu**CZ** Pomocí nástěnné desky nebo šablony označte místa uchycení**HU** A szerelési helyek megjelöléséhez használja a fali lemezt vagy fali sablont**GK** Χρησιμοποιήστε την πλάκα τοίχου για να σημειώσετε τις θέσεις εγκατάστασης**PT** Utilizar placa de parede ou escantilhão de parede para marcar as localizações da armação**DA** Tag udgangspunkt i vægpladen eller tværtræet, når du markerer monteringspunkterne**FI** Merkitse asennuskohdat seinälevyn tai seinämallin avulla**SV** Använd väggplatta eller väggmall när du ska markera monteringsplatser**RO** Utilizați placa pentru perete sau șablonul pentru perete pentru a marca locația de montare**BL** Используйте пластината за стена или шаблона за стена, за да отбележите позициите за монтиране**ET** Kasutage seinaplaati või seinamalli paigalduskohtade märkimiseks**LV** Ar sienas plāksni vai šablonu atzīmējiet montēšanas vietas**LT** Montavimo vietas pažymėti naudokite sieninę plokštę arba šablono**SL** Uporabite ploščico ali predlogo za pritrditve na steno, da označite mesta za pritrditve**SK** Na označenie upevňovacích miest použite stenovú dosku alebo stenovú šablónu**RU** Для разметки места крепежа используйте стеновую пластину**TR** Montaj yerlerini işaretlemek için duvar plakası veya duvar şablonu kullanın**NO** Ta utgangspunkt i veggplaten eller tvertreet når du merker av monteringsposisjonene**AR** استخدم صفحة معايرة التثبيت على الحائط لرسم نقاط التركيب**CN** 使用壁板或墙壁模板标记安装位置**JP** ウォールプレートまたはウォールテンプレートを使って、取り付け場所に印を付けます



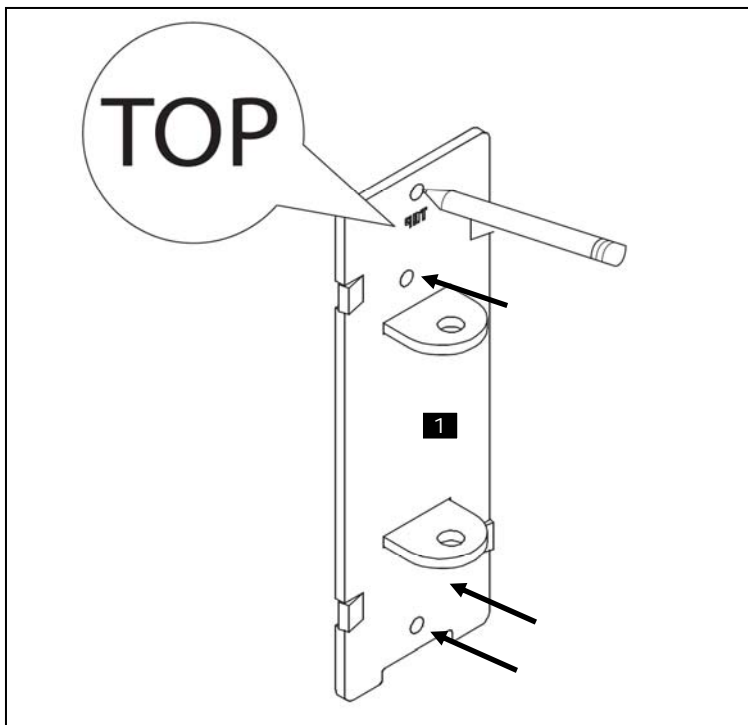
Wood Pilot

Pilot Hole Size	Pilot Drill Depth
1/8" inch	2.75" inch
3.2 mm	70 mm



EN	Wood Stud Wall Installation
ES	Instalación en pared con paneles de madera
FR	Installation murale sur poteau de cloison en bois
DE	Montage an Holzbalken an der Wand
NL	Installatie op muur met houten dragers
IT	Installazione su muro con montanti in legno
PL	Instalacja ścienna z wykorzystaniem słupów drewnianych
CZ	Instalace na stěnu s dřevěnými trámy
HU	Falra szerelés fagerendánál
GK	Εγκατάσταση επιτοίχιου ξύλινου ορθοστάτη
PT	Instalação numa parede de vigas de madeira
DA	Installation på trævæg
FI	Asennus pystypuuseen seinään
SV	Träackverksmontering
RO	Instalarea pe un perete din panouri din lemn
BL	Монтиране на дървена преграда на стена
ET	Paiigaldus puidust sõrestikupostidele ehitatud seinale
LV	Uzstādīšana pie koka statņu sienas
LT	Tvirtinimas prie medinės sienos
SL	Stenska pritrditev na lesen steber
SK	Inštalácia na drevenú stenu
RU	Установка на стену с деревянными стойками
TR	Ahşap Direkli Duvara Montaj
NO	Installasjon på vegg med trestendere
AR	التركيب في الحوائط ذات القوائم الخشبية
CN	木柱墙安装
JP	木製スタッドの壁への取り付け

Drill pilot hole
Realice el agujero piloto
Percez le trou de guidage
Bohren Sie die Vorbohrung
Boor een montagegat
Trapanare il foro pilota
Wywierć otwór pilotowy
Vyvrtejte vodici otvor
Fúrja ki a vezetőlyukat.
Ανοίξτε οπή οδηγώ
Executar um furo piloto
Bor styrehul
Poraa ohjausreikä
Borra styrhål
Gaură de ghidare a burghiului
Пробиване на основна дупка
Puurige esialgne auk
Izveidojiet priekšurbumu
Išgręžkite bandomąją skylę
Navrtajte začetno luknjo
Vyvrťajte vodiacu diery
Просверлите направляющее отверстие
Kılavuz delik açın
Drill pilothull
احفر الثقب الدليلي
钻导孔
ドリルでパイロット穴を開けます。

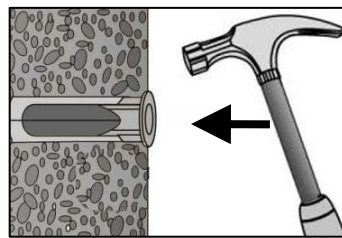
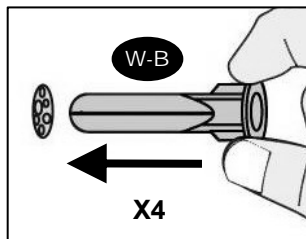
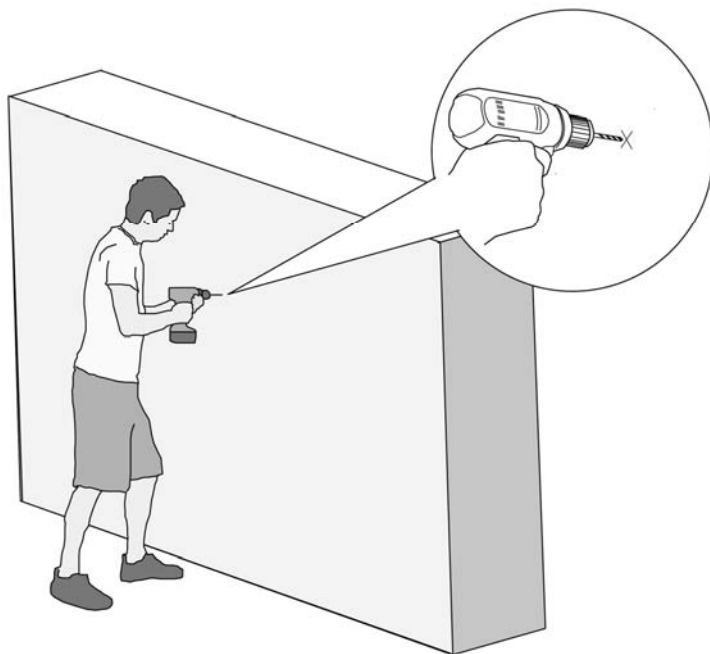


**Solid Concrete Only
Do Not Drill Into Mortar**




EN	Use wall plate or wall template to mark mounting locations
ES	Use la guía o placa de la pared para marcar el lugar donde se realizará la instalación
FR	Utilisez la plaque ou le gabarit mural pour marquer les emplacements de montage
DE	Verwenden Sie die Wandplatte oder die Wandschablone, um die Montagestellen zu markieren
NL	Wandplaat of wandsjabloon gebruiken om de montageplaatsen af te tekenen
IT	Utilizzare la piastra a muro o la guida per segnare le posizioni di montaggio
PL	Użyj płyty ściennej lub szablonu ściennego do oznaczenia punktów montażu
CZ	Pomocí nástěnné desky nebo šablony označte místa uchycení
HU	A szerelési helyek megjelöléséhez használja a fali lemezt vagy fali sablont
GK	Χρησιμοποιήστε την πλάκα τοίχου για να σημειώσετε τις θέσεις εγκατάστασης
PT	Utilizar placa de parede ou escantilhão de parede para marcar as localizações da armação
DA	Tag udgangspunkt i vægpladen eller tværtræet, når du markerer monteringspunkterne
FI	Merkitse asennuskohdat seinälevyn tai seinämallin avulla
SV	Använd väggplatta eller väggmall när du ska markera monteringsplatsen
RO	Utilizați placa pentru perete sau șablonul pentru perete pentru a marca locația de montare
BL	Используйте пластината за стена или шаблона за стена, за да отбележите позициите за монтиране
ET	Kasutage seinaplaati või seinamalli paigalduskohtade märkimiseks
LV	Ar sienas plāksni vai šablonu atzīmējiet montēšanas vietas
LT	Montavimo vietas pažymėti naudokite sieninę plokštę arba šablona
SL	Uporabite ploščico ali predlogo za pritrditev na steno, da označite mesta za pritrditev
SK	Na označenie upevňovacích miest použite stenovú dosku alebo stenový šablónu
RU	Для разметки места крепежа используйте стеновую пластину
TR	Montaj yerlerini işaretlemek için duvar plakası veya duvar şablonu kullanın
NO	Ta utgangspunkt i veggplaten eller tværtreet når du merker av monteringsposisjonene
AR	استخدم صفحة معايرة التثبيت على الحائط لوسم نقاط التركيب
CN	使用壁板或墙壁模板标记安装位置
JP	ウォールプレートまたはウォールテンプレートを使って、取り付け場所に印を付けます

CONCRETE INSTALLATION



Concrete Pilot	
Pilot Hole Size	Pilot Drill Length
5/16" inch	2.75" inch
8 mm	70 mm

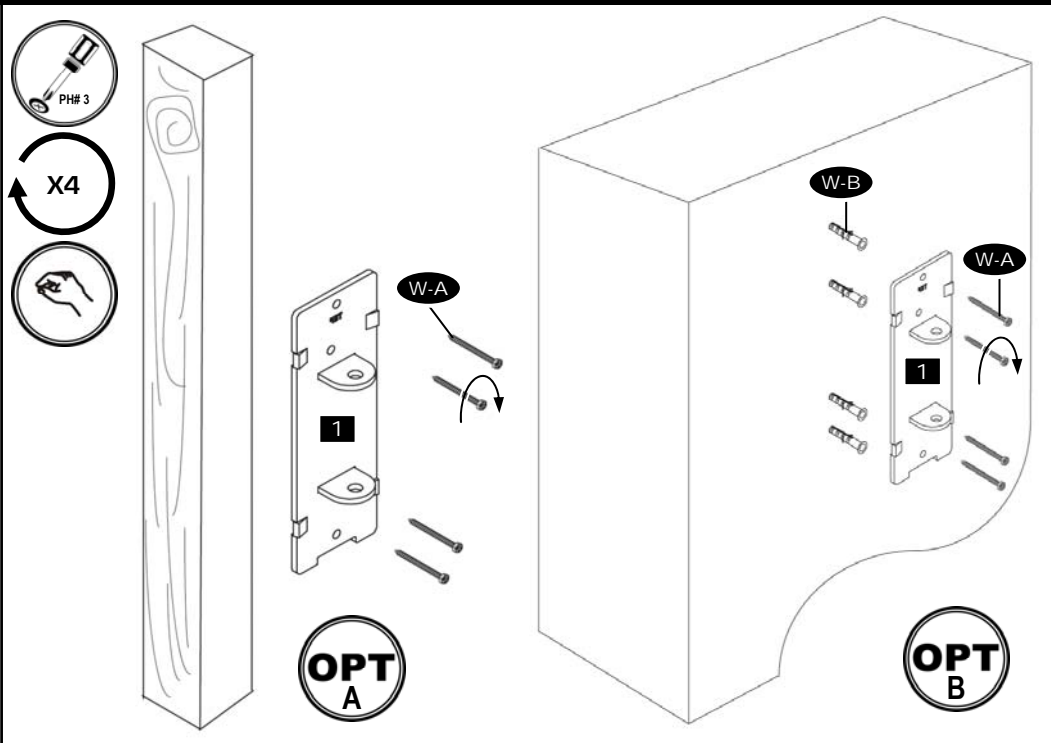


EN	Concrete Wall Installation
ES	Instalación en pared de hormigón
FR	Installation sur mur en béton
DE	Montage an Betonwand
NL	Installatie op betonnen muur
IT	Installazione su muro di cemento
PL	Instalacja na ścianach betonowych
CZ	Instalace na betonovou stěnu
HU	Falra szerelés betonnál
GK	Εγκατάσταση σε τοίχο σκυροδέματος
PT	Instalação numa parede de betão armado
DA	Installation på betonvæg
FI	Asennus betoniseinään
SV	Betongmontering
RO	Instalarea pe un perete din beton
BL	Монтиране бетонна плоча на стена
ET	Raigaldus betoonseinale
LV	Uzstādīšana pie betona sienas
LT	Tvirtinimas prie betoninės sienos
SL	Pritrditev na betonsko steno
SK	Instalácia na murovanú stenu
RU	Установка на бетонную стену
TR	Beton Duvara Montaj
NO	Installasjon på betongvegg
AR	التركيب في الحوائط الخرسانية
CN	混凝土墙安装
JP	コンクリート壁への取り付け

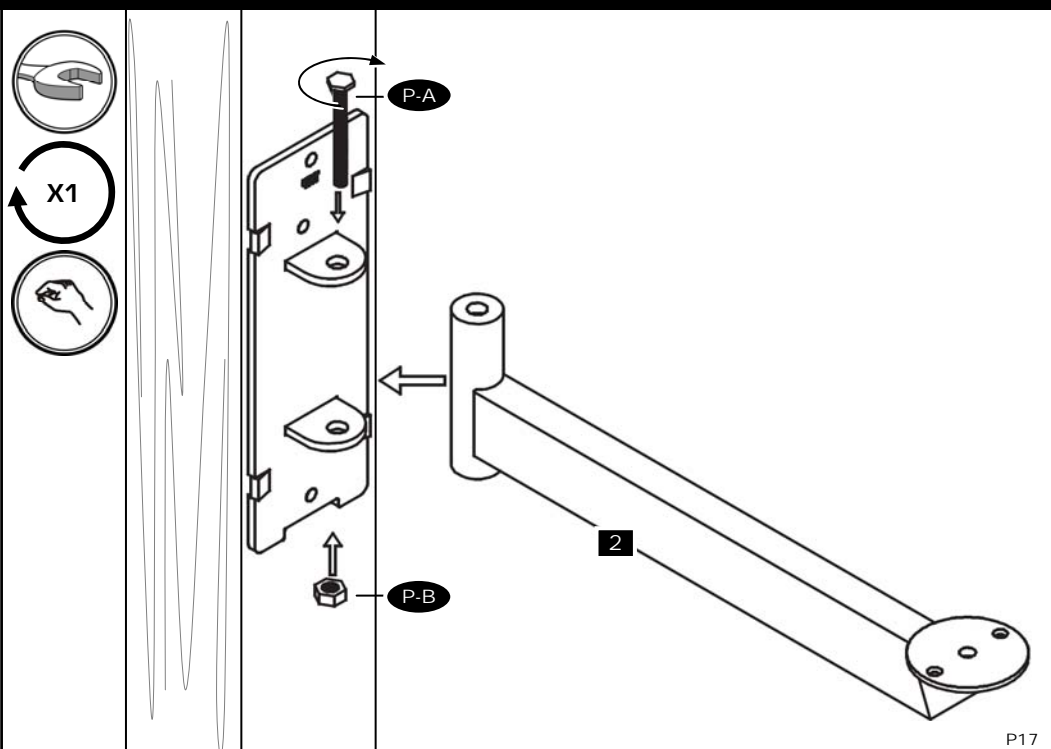
Drill pilot hole
Realice el agujero guía
Percez le trou de guidage
Bohren Sie die Vorbohrung
Boor een montagegat
Trapanare il foro pilota
Wywierć otwór pilotowy
Vyvrtejte vodičí otvor
Fúrja ki a vezetőllyukat
Ανοίξτε στην οδηγό
Executar um furo piloto
Bor styrehul
Poraa ohjausreikä
Borra styrhål
Gaurá de ghidare a burghiului
Пробиване на основна дупка
Puurige esialgne auk
Izveidojiet priekšurbumu
Išgręžkite bandomąją skylę
Izvrtaite začetno luknjo
Vyvrťajte vodiacu dieru
Просверлите направляющее отверстие
Kılavuz delik açın
Drill pilot hull
احفر الثقب الدليلي
钻导孔
ドリルでパイロット穴を開けます。

Solid Concrete
Concreto sólido
Béton massif
Beton
Massief beton
Calcestruzzo pieno
Beton zwykły
Beton
Tömör beton
Συμπλεγές ταίμεντο
Betão armado
Fast beton
Betoni
Betong
Beton solid
Плътен бетон
Betoon
Vienlaidus betons
Vientiskas betonas
Masivni beton
Betón
Для стен из бетонных блоков
Saf Beton
Fast betong
خرسانة صلبة
实心混凝土
硬いコンクリート

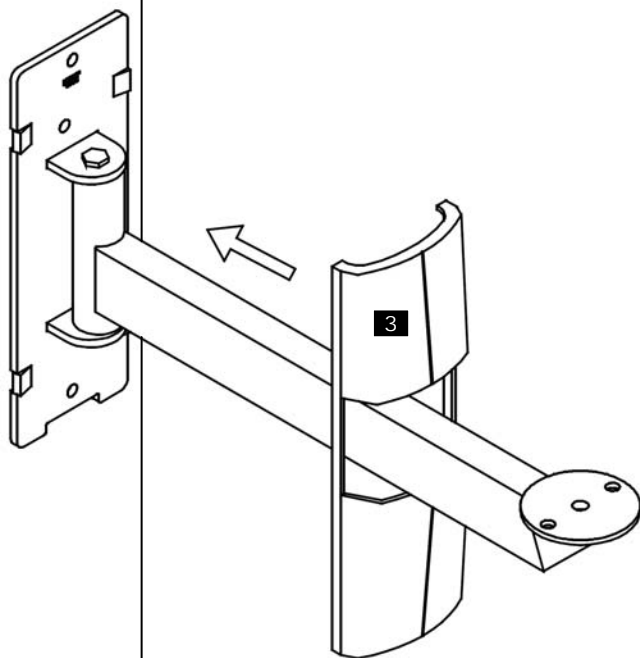
STEP 1 - OPTIONS



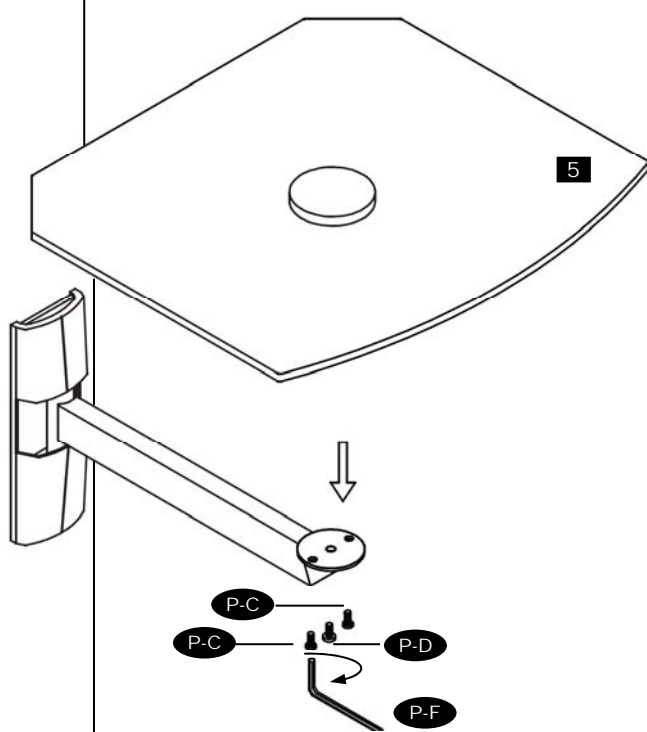
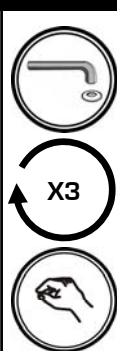
STEP 2



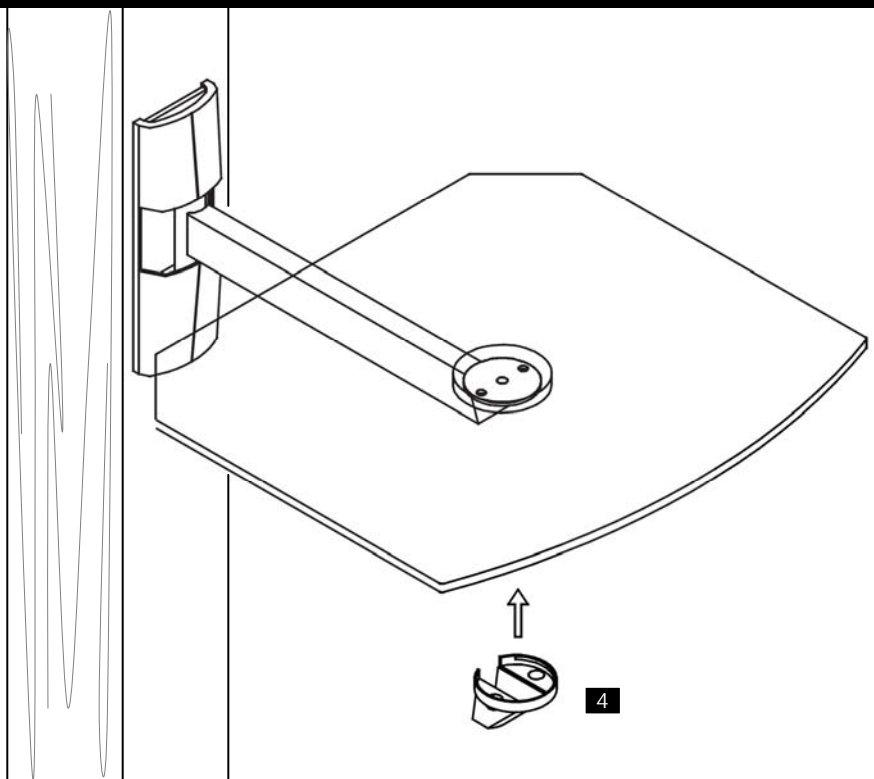
STEP 3



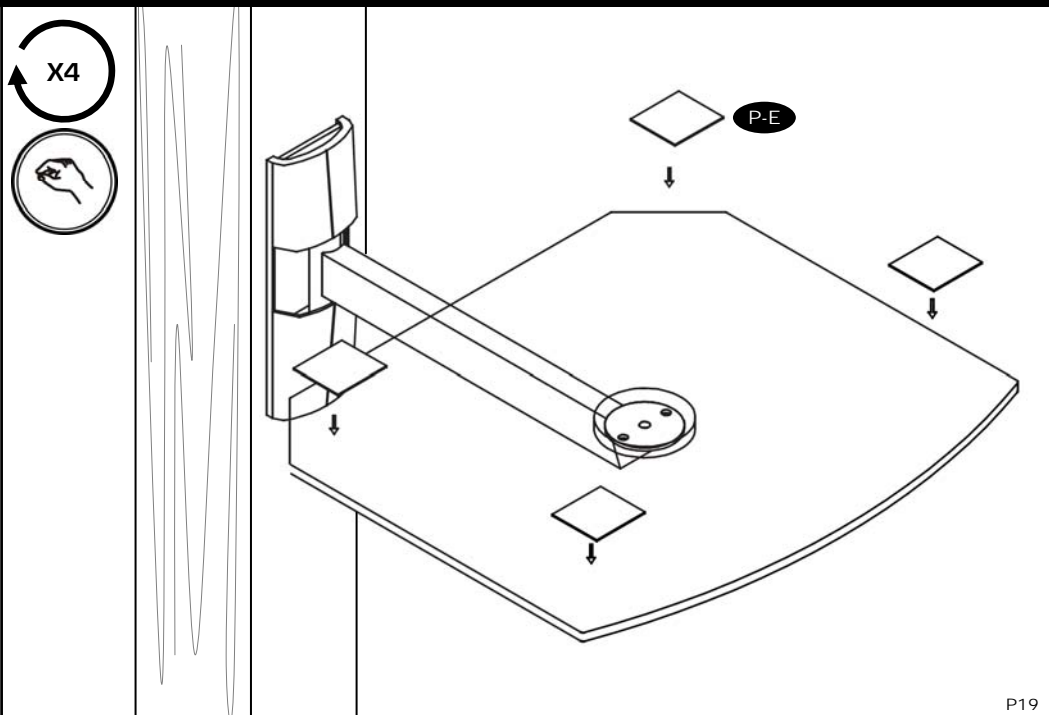
STEP 4



STEP 5



STEP 6



EN	Page Left Blank Intentionally
ES	Esta página se dejó en blanco intencionalmente
FR	Cette page est intentionnellement vierge
DE	Seite absichtlich freigelassen
NL	Pagina werd leeg gehouden
IT	Pagina lasciata intenzionalmente vuota
PL	Strona celowo pozostawiona pusta
CZ	Záměrně prázdňá stránka
HU	Szándékosan üresen hagyott oldal
GK	Σκόπιμα κενή σελίδα
PT	Página deixada em vazio propositadamente
DA	Denne side er med vilje tom.
FI	Sivu on jätetty tarkoituksella tyhjäksi.
SV	Blank sida
RO	Pagină lăsată goală intenționat
BL	Лявата страница е оставена празна нарочно
ET	Tahtlikult tühjaks jäetud lehekülg
LV	Lapa tīšuprāt atstāta tukša
LT	Specialiai paliktas tuščias lapas
SL	Namerno puščena prazna stran
SK	Úmyselne ponechaná prázdna stránka
RU	Пустая страница
TR	Sayfa, Kasıtlı Olarak Boş Birakılmıştır
NO	Denne siden skal være tom
AR	تركت هذه الصفحة فارغة عن قصد
CN	此页无正文
JP	このページは意図的に空白にしてあります。

EN	Page Left Blank Intentionally
ES	Esta página se dejó en blanco intencionalmente
FR	Cette page est intentionnellement vierge
DE	Seite absichtlich freigelassen
NL	Pagina werd leeg gehouden
IT	Pagina lasciata intenzionalmente vuota
PL	Strona celowo pozostawiona pusta
CZ	Záměrně prázdňá stránka
HU	Szándékosan üresen hagyott oldal
GK	Σκόπιμα κενή σελίδα
PT	Página deixada em vazio propositadamente
DA	Denne side er med vilje tom.
FI	Sivu on jätetty tarkoituksella tyhjäksi.
SV	Blank sida
RO	Pagină lăsată goală intenționat
BL	Лявата страница е оставена празна нарочно
ET	Tahtlikult tühjaks jäetud lehekülg
LV	Lapa tīšuprāt atstāta tukša
LT	Specialiai paliktas tuščias lapas
SL	Namerno puščena prazna stran
SK	Úmyselne ponechaná prázdna stránka
RU	Пустая страница
TR	Sayfa, Kasıtlı Olarak Boş Birakılmıştır
NO	Denne siden skal være tom
AR	تركت هذه الصفحة فارغة عن قصد
CN	此页无正文
JP	このページは意図的に空白にしてあります。

- This warranty applies to US Residents who purchase from an authorized OmniMount Dealer. OmniMount products are covered against defects in materials and workmanship for **5 years**. OmniMount will repair or replace the defective component or product, at its sole discretion. Failure to follow product care instructions from OmniMount will result in void of warranty.
- To obtain warranty service, contact OmniMount customer service at 800.MOUNT.IT (800.668.6848) or info@omnimount.com. You must supply a copy of your original receipt. If your product must be shipped to OmniMount for inspection, you will be responsible for the shipping charges. Replacement product shipped to you will be returned freight pre-paid.
- OmniMount disclaims any liability for modifications, improper installations, installations over the specified weight range, or failure to follow care instructions provided by OmniMount. To the maximum extent permitted by law, OmniMount disclaims any other warranties, expressed or implied, including warranties of fitness for a particular purpose and warranties of merchantability. OmniMount will not be liable for any damages arising out of the use of, or inability to use, OmniMount products. OmniMount bears no responsibility for incidental or consequential damages. This includes, but is not limited to, any labor charges for the repair of OmniMount products performed by anyone other than OmniMount.
- This warranty gives you specific legal rights, and you may also have other rights which vary from state to state.
- Specifications are subject to change without prior notice.

ESPAÑOL

- Esta garantía se aplica a los residentes de los Estados Unidos que realizaron la compra en un distribuidor autorizado de OmniMount. Esta garantía cubre los productos OmniMount de los defectos de materiales y de mano de obra por un periodo de 5 años. OmniMount, a su exclusivo criterio, reparará o reemplazará el producto o componente defectuoso. En caso de que no se sigan las instrucciones de OmniMount para el cuidado del producto la garantía quedará anulada.
- Para obtener el servicio de garantía, comuníquese con el servicio de Atención al cliente de OmniMount. Llame al 800.MOUNT.IT (800.668.6848) o escribanos a info@omnimount.com. Deberá proporcionar el recibo original. Si fuera necesario enviar el producto a OmniMount para revisarlo, los gastos de envío correrán por su cuenta. El producto de reemplazo que se le envíe se le devolverá con los gastos de envío pagos.
- OmniMount no se hace responsable de modificaciones, instalaciones inadecuadas o instalaciones que superen el rango de peso especificado ni se hace responsable en casos en los que no se hayan seguido las instrucciones proporcionadas por OmniMount. En la medida en que la ley lo permita, OmniMount no se hace responsable de ninguna otra garantía, expresa o implícita, incluso las garantías de aptitud para un fin determinado o de comercialización. OmniMount no se hace responsable de ningún tipo de daños causados por el uso de los productos OmniMount o por el uso inapropiado de dichos productos. OmniMount no es responsable de los daños incidentales o emergentes. Dentro de éstos se incluyen todo tipo de gastos que pudieran surgir de las reparaciones de productos OmniMount que no se hayan realizado en OmniMount.
- Esta garantía le otorga derechos legales específicos. Es posible que además tenga otros derechos que varían según el estado.
- Las especificaciones están sujetas a cambios sin previo aviso.

FRANÇAIS

- Cette garantie s'applique aux résidents des États-Unis qui achètent un produit OmniMount auprès d'un détaillant OmniMount autorisé. Les produits OmniMount sont garantis 5 ans contre les défauts de matériaux et de fabrication. OmniMount se chargera de réparer ou remplacer, à son entière discrétion, tout produit qui s'avèrera défectueux. Le non-respect des directives d'entretien fournies par OmniMount annulera la garantie.
- Pour obtenir une réparation sous garantie, contactez le service à la clientèle OmniMount au 800.MOUNT.IT (800.668.6848) ou à info@omnimount.com. Vous devrez fournir une copie de votre reçu d'achat original. Si votre produit doit être expédié à un centre de réparation OmniMount pour y être inspecté, vous devrez payer les frais de port. Le produit de remplacement vous sera envoyé en port payé.
- OmniMount rejette toute responsabilité relativement à quelque problème pouvant être associé à une modification d'un produit, à une mauvaise installation ou à une installation ne respectant pas les limites de charge, ou du non-respect des directives d'entretien fournies par OmniMount. Sous réserve des lois en vigueur, OmniMount réfute toute autre garantie expresse ou implicite, notamment toute garantie de commercialisation ou de convenance à un usage quelconque. OmniMount réfute toute responsabilité pour des dommages résultants de l'utilisation ou de l'impossibilité d'utiliser des produits OmniMount. OmniMount réfute également toute responsabilité pour quelque dommage accessoire ou indirect. Ceci s'applique notamment aux frais de main d'œuvre pour la réparation de produits OmniMount par une personne ne travaillant pas pour OmniMount.
- Cette garantie vous accorde des droits juridiques spécifiques, mais il est possible que vous ayez également d'autres droits selon votre lieu de résidence.
- Les spécifications sont susceptibles d'être modifiées sans préavis.

OMNIMOUNT PRODUCT WARRANTY

EN	NOTICE TO CUSTOMERS OUTSIDE THE UNITED STATES: OMNIMOUNT PRODUCT WARRANTY APPLIES ONLY TO PRODUCTS PURCHASED IN THE UNITED STATES. FOR PURCHASES OUTSIDE OF THE UNITED STATES, PLEASE CONTACT YOUR COUNTRIES DISTRIBUTOR FOR COUNTRY SPECIFIC WARRANTY INFORMATION.
ES	AVISO PARA CLIENTES QUE SE ENCUENTREN FUERA DE LOS EE.UU.: LA GARANTÍA DEL PRODUCTO DE OMNIMOUNT TIENE VALIDEZ SÓLO PARA LAS COMPRAS REALIZADAS EN LOS EE.UU. SI REALIZÓ LA COMPRA EN EL EXTERIOR, COMUNIQUESE CON EL DISTRIBUIDOR DE SU PAÍS PARA OBTENER INFORMACIÓN ESPECÍFICA ACERCA DE LA GARANTÍA EN ESE PAÍS.
FR	AVIS AUX CLIENTS DE L'EXTÉRIEUR DES ÉTATS-UNIS: CETTE GARANTIE DE PRODUIT OMNIMOUNT S'APPLIQUE UNIQUEMENT AUX PRODUITS ACHETÉS AUX ÉTATS-UNIS. SI VOTRE PRODUIT A ÉTÉ ACHETÉ À L'EXTÉRIEUR DES ÉTATS-UNIS, LE DISTRIBUTEUR DE VOTRE PAYS POURRA VOUS RENSEIGNER SUR LES DÉTAILS DE LA GARANTIE APPLICABLE.
DE	HINWEIS AN KUNDEN AUSSERHALB DER USA: DIE VON OMNIMOUNT ERTEILTE PRODUKTGARANTIE GILT NUR FÜR PRODUKTE, DIE IN DEN VEREINIGTEN STAATEN GEKAUFT WURDEN. BEI PRODUKTEN, DIE AUSSERHALB DER VEREINIGTEN STAATEN GEKAUFT WURDEN, KONTAKTIEREN SIE DEN VERTRIEBSHÄNDLER IHRES LANDES, UM LANDESSPEZIFISCHE INFORMATIONEN ZUR GARANTIE ZU ERHALTEN.
NL	BERICHT VOOR KLANTEN BIJTEN DE VERENIGDE STATEN: DE OMNIMOUNT-PRODUCTGARANTIE GELDT ENKEL VOOR PRODUCTEN AANGEKocht IN DE VERENIGDE STATEN. ALS HET PRODUCT WERD AANGEKocht BIJTEN DE VERENIGDE STATEN, KUNT U BIJ UW PLAATSELIJKE LEVERANCIER TERECHT VOOR DE VOOR UW LAND GELDENDE GARANTIE.
IT	AVVERTENZA PER GLI UTENTI RESIDENTI AL DI FUORI DEGLI STATI UNITI: LA GARANZIA PER I PRODOTTI OMNIMOUNT È VALIDA SOLO PER I PRODOTTI ACQUISTATI NEGLI STATI UNITI. PER ACQUISTI AL DI FUORI DEGLI STATI UNITI, CONTATTARE IL DISTRIBUTORE PER IL VOSTRO PAESE PER RICHIEDERE INFORMAZIONI RELATIVE ALLA GARANZIA DISPONIBILE NEL VOSTRO PAESE.
PL	UWAGA DLA KLIENTÓW SPOZA STANÓW ZJEDNOCZONYCH: GWARANCJA NA PRODUKTY FIRMY OMNIMOUNT DOTYCZY WYŁĄCZNIE URZĄDZEŃ ZAKUPIONYCH W STANACH ZJEDNOCZONYCH. W PRZYPADKU ZAKUPÓW DOKONYANYCH POZA TERYTORIUM STANÓW ZJEDNOCZONYCH NALEŻY SKONTAKOWAĆ SIĘ Z DYSTRYBUTOREM KRAJOWYM W CELU UZYSKANIA INFORMACJI DOTYCZĄCYCH GWARANCJI OBOWIĄZUJĄCEJ NA TERENIE DANEGO KRAJU.
CZ	UPOZORNĚNÍ PRO ZÁKAZNÍKY MIMO SPOJENÉ STÁTY AMERICKÉ: ZÁRUKA SPOLEČNOSTI OMNIMOUNT SE VZTAHUJE POUZE NA PRODUKTY ZAKOUPENÉ VE SPOJENÝCH STÁTECH AMERICKÝCH. U PRODUKTŮ ZAKOUPENÝCH MIMO SPOJENÉ STÁTY AMERICKÉ ZISKÁTE INFORMACE O ZÁRUCĚ OD DODAVATELE PRO VAŠÍ ZEMI.
HU	MEGJEGYZÉS AZ EGYESÜLT ÁLLAMOKN KÍVÜL ÜGYFELEK RÉSZÉRE: AZ OMNIMOUNT JÓTÁLLÁSA CSAK AZ EGYESÜLT ÁLLAMOKBAN VÁSÁROLT TERMÉKEKRE VONATKOZIK, AZ EGYESÜLT ÁLLAMOKN KÍVÜL VÁSÁROLT TERMÉKEK ESETÉBEN A TERMÉKSPECIFIKUS JÓTÁLLÁS-INFORMÁCIÓKKAL KAPCSOLATBAN FORDULJUNK A HELYI FORGALMAZÓHOZ.
GK	ΣΗΜΕΙΩΣΗ ΓΙΑ ΤΟΥΣ ΠΕΛΑΤΕΣ ΕΚΤΟΣ ΤΩΝ ΗΠΑ: Η ΕΓΓΥΗΣΗ ΓΙΑ ΤΑ ΠΡΟΪΟΝΤΑ ΤΗΣ OMNIMOUNT ΙΣΧΥΕΙ ΜΟΝΟ ΓΙΑ ΠΡΟΪΟΝΤΑ ΤΑ ΟΠΟΙΑ ΑΧΡΟΖΟΝΤΑΙ ΣΤΙΣ ΗΠΑ. ΓΙΑ ΑΓΟΡΕΣ ΕΚΤΟΣ ΤΩΝ ΗΠΑ, ΕΠΙΚΟΙΝΩΝΗΤΕ ΜΕ ΤΟ ΔΙΑΝΟΜΕΑ ΓΙΑ ΤΗ ΧΩΡΑ ΣΑΣ ΓΙΑ ΤΗΝ ΕΓΓΥΗΣΗ ΠΟΥ ΙΣΧΥΕΙ ΓΙΑ ΤΗ ΧΩΡΑ ΣΑΣ.
PT	AVISO PARA CLIENTES FORA DOS ESTADOS UNIDOS: A GARANTIA DOS PRODUTOS OMNIMOUNT APLICA-SE APENAS A PRODUTOS ADQUIRIDOS NOS ESTADOS UNIDOS. PARA COMPRAS FORA DOS ESTADOS UNIDOS, CONTACTE O DISTRIBUIDOR NO SEU PAIS PARA OBTER INFORMAÇÕES DE GARANTIA ESPECÍFICAS NACIONAIS.
DA	BEMÆRKNING TIL KUNDER UDEN FOR USA: OMNIMOUNTS PRODUKTGARANTI GÆLDER KUN FOR PRODUKTER, DER ER KØBT I USA. FOR KØB UDEN FOR USA BEDES DE KONTAKTE DEN LOKALE FORHANDLER FOR LANDESPECIFIKKE GARANTIOPLYSNINGER.
FI	HUOMAUTUS YHDYSVALTOJEN ULKOPUOLELLA OLEVILLE ASIAKKAILLE: OMNIMOUNT-TUOTETAKUUKOSKEE VAIN TUOTTEITA, JOTKA ON OSTETTU YHDYSVALTOISSA. YHDYSVALTOJEN ULKOPUOLELLA OSTETTUIJEN TUOTTEIDEN MAAKOHTAISET TAKUUTIEDOT SAA PAIKALLISELTA JÄLLEENMYyjÄLTÄ.
SV	INFORMATION TILL KUNDER UTANFÖR USA: OMNIMOUNTS PRODUKTGARANTI GÄLLER ENDAST PRODUKTER SOM ÄR KÖPTA I USA. FÖR INKÖP UTANFÖR USA VÄNLIGEN KONTAKTA DISTRIBUTÖREN I DITT LAND FÖR SPECIFIK GARANTINFORMATION.
RO	NOTIFICARE PENTRU CLIENTII DIN AFARA STATELOR UNITE: GARANȚIA PRODUSULUI OMNIMOUNT SE APLICĂ NUMAI LA PRODUSELE ACHIZITIONATE ÎN STATELE UNITE. PENTRU ACHIZIȚIILE ÎN AFARA STATELOR UNITE, CONTACTAȚI DISTRIBUTORII DE ȚARĂ PENTRU INFORMAȚII DESPRE GARANȚIE SPECIFICE ȚĂRII RESPECTIVE.
BL	ЗАБЕЛЕЖКА ЗА КЛИЕНТИТЕ ИЗВЪН САЩ: ГАРАНЦИЯТА НА ПРОДУКТА OMNIMOUNT CE ОТНАСЯ ЕДИНСТВЕНО ЗА ПРОДУКТИ, ЗАКУПЕНИ НА ТЕРИТОРИЯТА НА САЩ ПРИ ИЗВЪРШЕНИ ПОКУПКИ ИЗВЪН ТЕРИТОРИЯТА НА САЩ, МОЛЯ СВЪРЖЕТЕ СЕ СЪ СЪОТВЕТНИЯ ЗА ВАШАТА СТРАНА ДИСТРИБУТОР, ЗА ДА ПОЛУЧИТЕ СПЕЦИФИЧНА ИНФОРМАЦИЯ ОТНОСНО ГАРАНЦИЯТА.
ET	TEAVE VÄLJASPOOL AMEERIKA ÜHENDRIIKE ASUVALETE KLIENTIDELE: OMNIMOUNTI TOOTEGARANTII KEHTIB VAID AMEERIKA ÜHENDRIIKIDES OSTETUD TOODETELE. VÄLJASPOOL AMEERIKA ÜHENDRIIKE OSTETUD TOODETE KOHTA RIIGISISESE GARANTII TEAVET SAATE OMA RIIGI EESIMÜÜJALT.
LV	PAZIŅOJUMS KLIENTIEM ĀRPUS AMERIKAS SAVIENOTĀJĀM VALSTĪM: OMNIMOUNT IZSTRĀDĀJUMU GARANTĪJA ATTIECAS TĪKAI UZ IZSTRĀDĀJUMIEM, KAS IEGĀDĀTI ASV. PIRKUMIEM, KAS VEIKTI ĀRPUS AMERIKAS SAVIENOTĀJĀM VALSTĪM: LAI SAŅEMTU INFORMĀCIJU PAR JŪSU VALSTĪ PIEMĒROJAMO GARANTĪJU, LŪDZU, SAZIŅIETIES AR VIETĒJO PREČU IZPLĀTĪTĀJU.
LT	PASTABA KLIENTAMS, KURIE GYVENA NE JUNGTINGINĖSE VALSTIJOSE: GARANTĪJA TAIKOMA TIK JUNGTINGINĖSE VALSTIJOSE [SIGYTIEMS „OMNIMOUNT“ PRODUKTAMS. JSIGJE PRODUKTŲ NE JUNGTINGINĖSE VALSTIJOSE, KREIPKITĖS Į SAVO PLATINTOJĄ IR GAUKITE INFORMACIJĄ APIE GARANTIJOS SUTEIKIMĄ ATITINKAMOJE ŠALYJE.
SL	OPOROZIRO LA KUPCE ZUNAJ ZDRUŽENIH DRŽAV AMERIKE: GARANCJA ZA IZDELKE PODJETJA OMNIMOUNT VELJUA ZA IZDELKE, KUPLJENE V ZDRUŽENIH DRŽAVAH AMERIKE. ČE STE KUPILI IZDELKE V DRUGI DRŽAVI, SE GLEDE INFORMACIJO O GARANCIJI OBRNITE NA POOBLAŠČENEGA PRODAJALCA V SVOJI DRŽAVI.
SK	UPOZORNENIE PRE ZÁKAZNÍKOV MIMO SPOJENÝCH ŠTÁTOV AMERICKÝCH: ZÁRUKA SPOLEČNOSTI OMNIMOUNT SA VZŤAHUJE IBA NA PRODUKTY ZAKÚPENÉ V SPOJENÝCH ŠTÁTOCH. INFORMÁCIE O ZÁRUCĚ NA PRODUKTY ZAKÚPENÉ MIMO SPOJENÝCH ŠTÁTOV AMERICKÝCH ZISKÁTE OD DODAVATEĽA PRE VAŠU KRAJINU.
RU	ПРИМЕЧАНИЕ ДЛЯ КЛИЕНТОВ, НАХОДЯЩИХСЯ ЗА ПРЕДЕЛАМИ США: ДАННАЯ ГАРАНТИЯ РАСПРОСТРАНЯЕТСЯ ТОЛЬКО НА ПРОДУКЦИЮ, ПРИОБРЕТЕННУЮ В США. ДЛЯ ПОЛУЧЕНИЯ ИНФОРМАЦИИ О ГАРАНТИИ ДЛЯ ПРОДУКЦИИ, ПРИОБРЕТЕННОЙ ЗА ПРЕДЕЛАМИ США, ОБРАТИТЬСЯ К ДИСТРИБЬЮТОРУ В ВАШЕЙ СТРАНЕ.
TR	AMERİKA BİRLEŞİK DEVLETLERİ DIŞINDA İKAMET EDEN MÜŞTERİLERE YÖNELİK BİLDİRİM: OMNIMOUNT ÜRÜN GARANTİSİ YALNIZIN AMERİKA BİRLEŞİK DEVLETLERİ'NDE SATIN ALINAN ÜRÜNLER İÇİN GEÇERLİDİR. AMERİKA BİRLEŞİK DEVLETLERİ'NİN DIŞINDA YAPILAN SATIN ALIMLARLA İLGİLİ OLARAK ÜLKEME ÖZEL GARANTİ BİLGİLERİNİ EDİNMEK İÇİN LÜTFEN ÜLKENİZDEKİ DİSTRİBÜTÖRLERE BAŞVURUN.
NO	KUNNGJØRING TIL KUNDER UTENFOR USA: OMNIMOUNTS PRODUKTGARANTI GJELDER BARE FOR PRODUKTER SOM ER KJØPT I USA. FOR KJØP UTENFOR USA, MÅ DU TA KONTAKT MED DISTRIBUTØREN I DITT LAND ANGEANDE GARANTIINFORMASJON SPESIFIKT FOR DITT LAND.
AR	ينبغي للعملاء من خارج الولايات المتحدة ملاحظة أن ضمان منتجات أومنيماونت وينطبق فقط على المنتجات المشتراة من داخل الولايات المتحدة. عند الشراء من خارج الولايات المتحدة، يرجى الاتصال بالموزع في بلدك للحصول على المعلومات الخاصة بضمانك في بلدك.
CN	美國境外客戶注意: OMNIMOUNT 產品保修僅適用於在美國境內購買的產品。對於在美國境外購買的產品，請與購買地國家的經銷商聯繫，以了解適用於該國家的保修信息。
JP	米国外に在住のお客様へ: OMNIMOUNT製品の保証は、米国内で購入された製品のみに関連されます。米国外の国で購入された製品については、購入された代理店にその国の保証内容を ご確認ください。

(EN) English	THANK YOU FOR PURCHASING AN OMNIMOUNT PRODUCT
(ES) Spanish	GRACIAS POR ADQUIRIR UN PRODUCTO DE OMNIMOUNT
(FR) French	MERCI D'AVOIR ACHETÉ UN PRODUIT OMNIMOUNT
(DE) Deutsch	VIELEN DANK, DASS SIE EIN OMNIMOUNT-PRODUKT ERWORBEN HABEN
(NL) Netherlands	DANK U VOOR UW AANKOOP VAN EEN OMNIMOUNT-PRODUCT
(IT) Italian	GRAZIE PER AVER PREFERITO UN PRODOTTO OMNIMOUNT
(PL) Polish	DZIĘKUJEMY PAŃSTWU ZA ZAKUP PRODUKTU FIRMY OMNIMOUNT
(CZ) Czech	DĚKUJEME ZA ZAKOUPENÍ PRODUKTU SPOLEČNOSTI OMNIMOUNT
(HU) Hungarian	AZ OMNIMOUNT KÖSZÖNI, HOGY A CÉG TERMÉKÉT VÁLASZTOTTA
(GK) Greek	ΣΑΣ ΕΥΧΑΡΙΣΤΟΥΜΕ ΠΟΥ ΑΓΟΡΑΣΑΤΕ ΕΝΑ ΠΡΟΪΟΝ ΤΗΣ OMNIMOUNT
(PT) Portuguese	OBRIGADO POR ADQUIRIR UM PRODUTO OMNIMOUNT
(DA) Danish	TAK, FORDI DE HAR KØBT ET OMNIMOUNT-PRODUKT
(FL) Finnish	KIITÄMME OMNIMOUNT-TUOTTEEN OSTAMISESTA
(SV) Swedish	TACK FÖR ATT DU KÖPTE EN OMNIMOUNT-PRODUKT
(RO) Romanian	VĂ MULȚUMIM CĂ AȚI ACHIZIȚIONAT UN PRODUS OMNIMOUNT
(BL) Bulgarian	БЛАГОДАРИМ ВИ, ЧЕ ЗАКУПИХТЕ ПРОДУКТ НА OMNIMOUNT
(ET) Estonian	TÄNAME, ET OSTSITE OMNIMOUNTI TOOTE
(LV) Latvian	PATEICAMIES, KA IEGĀDĀJĀTIES OMNIMOUNT IZSTRĀDĀJUMU
(LT) Lithuanian	DĖKOJAME, KAD ĮSIGIJOTE „OMNIMOUNT“ PRODUKTĄ
(SL) Slovenian	ZAHVALJUJEMO SE VAM ZA NAKUP OMNIMOUNTOVEGA IZDELKA
(SK) Slovak	ĎAKUJEME VÁM ZA ZAKÚPENIE PRODUKTU SPOLOČNOSTI OMNIMOUNT
(RU) Russian	БЛАГОДАРИМ ВАС ЗА ПРИОБРЕТЕНИЕ ИЗДЕЛИЯ OMNIMOUNT
(TR) Turkish	OMNIMOUNT ÜRÜNÜNÜ SATIN ALDIĞINIZ İÇİN TEŞEKKÜR EDERİZ
(NO) Norwegian	TAKK FOR AT DU KJØPTE ET OMNIMOUNT-PRODUKT
(AR) Arabic	شكراً لشرائك منتجات أومنيماونت
(CN) Chinese	感谢您购买 OMNIMOUNT 产品
(JP) Japanese	OmniMount 製品をご購入いただきまして、ありがとうございます



OmniMount Systems, Inc.

8201 South 48th Street
Phoenix, AZ 85044-5355

1-800-MOUNT-IT (1-800-668-6848)

www.omnimount.com