



**80 LED SOLAR MOTION LIGHT  
PROJECTEUR SOLAIRE DE DÉTECTEUR DE  
MOUVEMENT DE 80 DEL  
LÁMPARA DE MONITOREO SOLAR  
CON 80 LUCES LED**



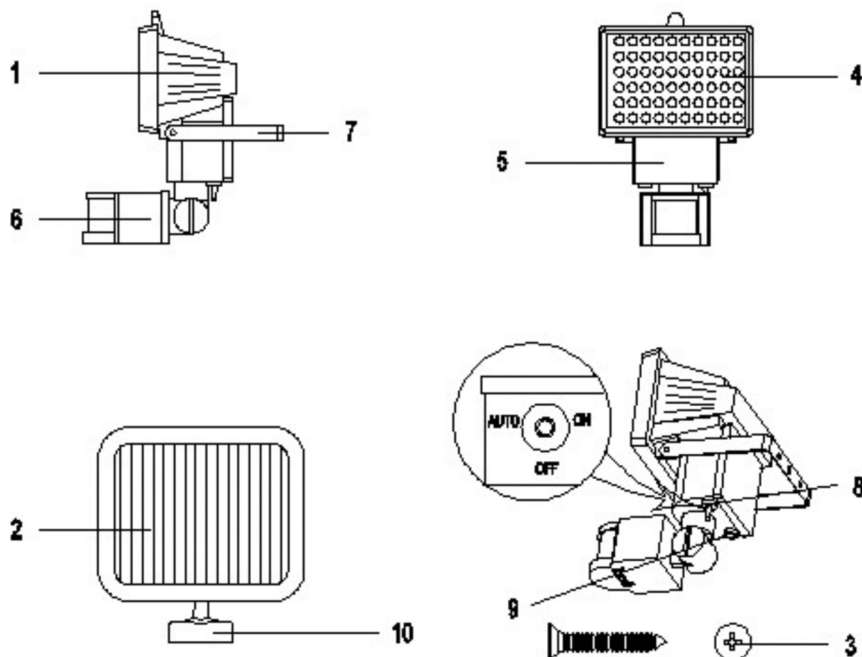
**User's Manual  
Manuel de l'utilisateur  
Manual del usuario**

Congratulations on your Sunforce Products purchase. This product is designed to the highest technical specifications and standards. It will supply years of maintenance free use. Please read these instructions thoroughly prior to installation, then store in a safe place for future reference. If at any time you are unclear about this product, or require further assistance please do not hesitate to contact our trained professionals operating the customer support line at 1-888-478-6435. Monday to Friday, 8:30 am to 5:00 pm (Eastern Standard Time), Montreal Canada or email us [info@sunforceproducts.com](mailto:info@sunforceproducts.com)

Your Solar Motion Light is the perfect system for your home and business. It is controlled by a sensor, which measures ambient luminance and movement. Your solar motion light has an average detection distance of up to 30 feet (9 meters), with a 180° detection range.

## PARTS LIST AND ASSEMBLY DIAGRAM

Part	Description	Part	Description
1	Lamp	8	ON/OFF/AUTO switch
2	Solar panel with 15 ft (4.5 m) wire	9	Battery housing outlet
3	Expansion screw	10	Solar panel mounting bracket
4	80 LED Light Bulbs	11	LUX adjustment
5	Battery housing	12	SENS adjustment
6	Motion detector head	13	TIME adjustment
7	U-shaped mounting plate	14	NI-MH battery (not shown)



### Installation of the light

- Mounting your light requires a screwdriver, pencil and (in some circumstances) a power drill.
- Place the U-shaped mounting bracket on the surface you wish to mount to.
- Mark with a pencil the position of the U-shaped mounting bracket screw holes. This will enable you to pre-drill your screw holes.
- Once the U-shaped mounting bracket is installed, ensuring all screws are tight, you are ready to position your 80 LED Solar Motion Light.

## Installation of the solar panel

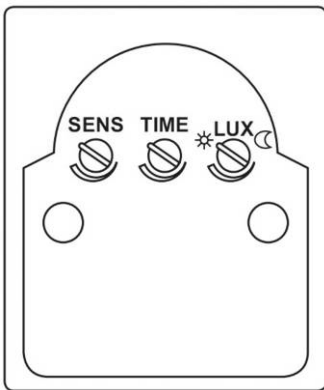
- For the best result, please locate your solar panel in a position where it receives direct sunlight and is generally free from cover and shade. Consider foliage and building overhangs, which will affect the solar panel's ability to charge.
- Your solar panel comes with a custom pre-installed mounting bracket. This bracket allows for seasonal adjustments and angle variation. Utilize the pre-drilled screw holes to attach the panel to your chosen surface.

## OPERATION



- Before the solar motion light can operate to its full capacity, the solar panel needs to be in sunlight for 3 days to fully charge the included battery. Charging should be done with the unit in the "OFF" position.
- Turn the switch to "AUTO" position, the light will turn on automatically at night when motion is detected by the Motion Detector Head (6).
- Turn the switch to "ON" position, the light can be used as a standard light for constant illumination.

## HOW TO USE CONTROL DIALS

- The Solar Sensor Light has 3 different control dials, which control the light's duration, sensitivity to light and sensitivity to motion.



### LUX (Light level)

- 1) The LUX adjusting dial (11) tells the sensor the level of darkness that must be reached before the light turns on.
- 2) If set to the  the sensor will only trigger the light to turn on at dusk or when it is dark out. **This is the ideal position for general usage.**
- 3) If set to the  level, the light will go on in daylight. This can allow you to adjust operation in low light periods, as opposed to complete darkness.

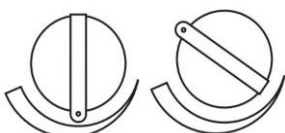
### TIME

- 1) The TIME adjusting dial (13) sets the duration of illumination time

### SENS (Sensitivity)

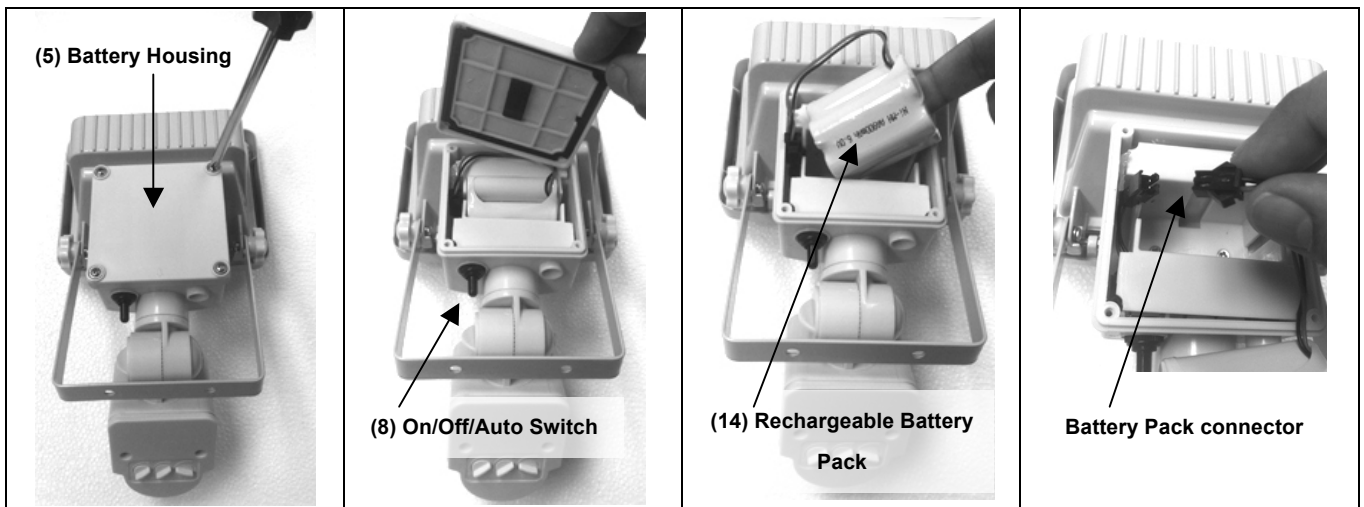
This determines the range of motion detection

- 1) Mid position - Normal setting.
- 2) Maximum position - Maximum range.



## BATTERY REPLACEMENT

1. The battery pack is located in the Battery housing (5).
2. Turn the Switch (8) to the "OFF" position. Remove the four screws from the Battery housing (5). Separate the Battery Pack connector. Remove old battery pack. Replace only with identical Rechargeable Battery Pack (14).  
Note- Please refer to [www.sunforceproducts.com](http://www.sunforceproducts.com) for battery replacement
3. Check correct Polarity of battery replacement
4. Replace the cover of the Battery housing (5). Secure it with the four screws.



## FAQ-

### **My solar motion light is not illuminating how can i troubleshoot?**

Ensure the light LUX setting is turned directly towards the moon. Also turn OFF the unit and place in the full sun for 3 days. At the end of the third day flip the switch over to AUTO. If this is done at dusk the light should begin to work. This essentially acts as a system reset.

### **My solar motion light is no longer as bright, what can I do?**

Seasonally you may need to re-orientate the panel to optimize sun exposure especially in areas of lower light conditions. You may also need to replace the battery pack

### **Is my solar motion light weatherproof?**

Both the light fixture and solar panel are fully weatherproofed.

This product is covered under a **one** year limited warranty. Sunforce Products Inc. warrants to the original purchaser that this product is free from defects in materials and workmanship for the period of one year warranty from date of purchase. The included battery is not covered under this warranty.

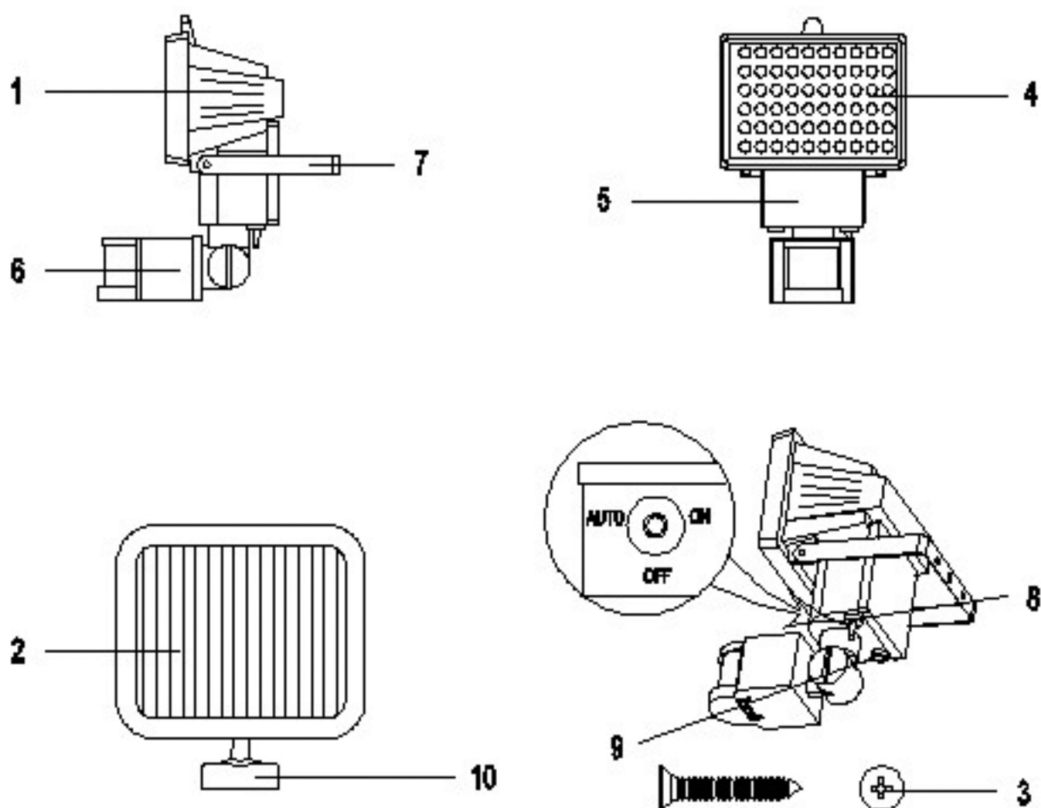
To obtain warranty service please contact Sunforce Products for further instructions, at 1-888-478-6435. Monday to Friday, 8:30 am to 5:00 pm (Eastern Standard Time), Montreal Canada or email us [info@sunforceproducts.com](mailto:info@sunforceproducts.com). Proof of purchase including date, and explanation of complaint is required for warranty service.

Félicitations pour avoir choisi un produit Sunforce. Ce produit est conçu selon les spécifications et les normes les plus sévères. Ce produit vous fournira des années d'usage sans entretien. Veuillez lire soigneusement ces instructions avant de commencer l'installation et conservez-les dans un endroit sûr pour référence ultérieure. En tout temps, si vous avez des questions au sujet de ce produit ou avez besoin d'aide, n'hésitez pas à contacter nos professionnels dûment formés à notre système d'assistance téléphonique au 1-888-478-6435 ou par courrier électronique à [info@sunforceproducts.com](mailto:info@sunforceproducts.com)

Votre projecteur solaire à détecteur de mouvement est le système parfait pour votre maison ou votre bureau. Il est contrôlé par un détecteur de mouvement qui mesure la luminance ambiante et le mouvement. Votre projecteur à détecteur de mouvement à une gamme moyenne de 9 mètres (30 pieds), avec une gamme de détection de 180°.

## LISTE DES PIÈCES ET SCHÉMA DE MONTAGE

Pièce	Description	Pièce	Description
1	Lampe	8	Interrupteur ON/OFF/AUTO
2	Panneau solaire (5m)	9	Prise reliée au compartiment à pile
3	Vis à expansion	10	Support de montage du panneau solaire
4	80 DELs	11	Régulateur de luminosité (LUX)
5	Compartiment à pile	12	Régulateur sensoriel (SEN)
6	Détecteur de mouvement	13	Minuterie (TIME)
7	Plaqué de montage en "U"	14	Pile NI-MH (non démontré)



## INSTALLATION DE LA LUMIÈRE

- Montage de votre lumière nécessite tournevis, crayon et (dans certains cas) une perceuse électrique.
- Placez le support de fixation "en forme de U" sur la surface sur laquelle souhaitez-la monter.
- Marquez avec un crayon la position des trous de montage du support en « U ». Cela vous permettra de pré-percer vos trous pour les vis.
- Une fois le support de fixation « en forme de U » est installé, assurez-vous que toutes les vis sont bien serrées, vous êtes prêt à placer votre projecteur solaire à détection de mouvement.

## INSTALLATION DU PANNEAU SOLAIRE

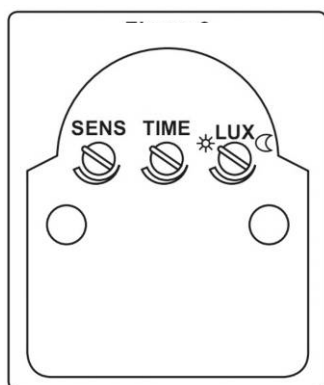
- Pour un meilleur résultat, s'il vous plaît placer votre panneau solaire dans une position où il va recevoir directement la lumière du soleil et est généralement libre d'obstruction et de l'ombre. Soyez conscient du feuillage et du surplomb de bâtiment, qui auront un effet sur la capacité de recharge des panneaux solaires.
- Votre panneau solaire est livré avec un support de montage préinstallé personnalisé. Ce support aide pour les ajustements saisonniers et la variation d'angle. Utiliser les trous de vis pré-perçés pour fixer le panneau sur votre surface choisie

## FONCTIONNEMENT



- Avant que la lumière puisse fonctionner à pleine capacité, le panneau solaire doit être exposé en plein soleil pendant 3 jours afin de charger complètement sa batterie. Le chargement doit s'effectuer alors que l'interrupteur se trouve en position "OFF".
- Mettez l'interrupteur en position "AUTO", la lumière s'allumera automatiquement durant la nuit lorsqu'un mouvement sera révélé par le détecteur de mouvement (6).
- Mettez l'interrupteur en position "ON", la lumière peut alors être utilisé comme une lumière standard avec une illumination constante.

## COMMENT UTILISER LES REGULATEURS

Le Projecteur Solaire à Détection de Mouvement possède 3 différents régulateurs qui commandent la durée de la lumière, la sensibilité à la lumière et la sensibilité au mouvement.



### LUX (Niveau de luminosité)

- 1) Le régulateur LUX (11) envoie un signal au capteur indiquant le niveau d'obscurité qui doit être atteint avant que la lumière s'allume.
- 2) S'il est réglé au minimum  la lumière ne s'enclenchera qu'au crépuscule. **C'est la position idéale pour une utilisation quotidienne.**
- 3) Si réglé sur le niveau , la lumière peut fonctionner pendant la journée. Cela vous permet de régler l'opération en périodes de faible éclairage, au lieu de l'obscurité complète

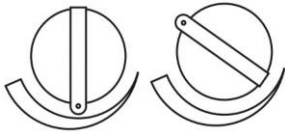
## TIME (TEMPS)

1) La molette de réglage TIME (13) fixe la durée du temps d'éclairage

## SENS (Sensibilité)

Cela détermine la sensibilité au mouvement

- 1) Situé au milieu, le réglage est normal.
- 2) En position maximum, la portée est maximale.

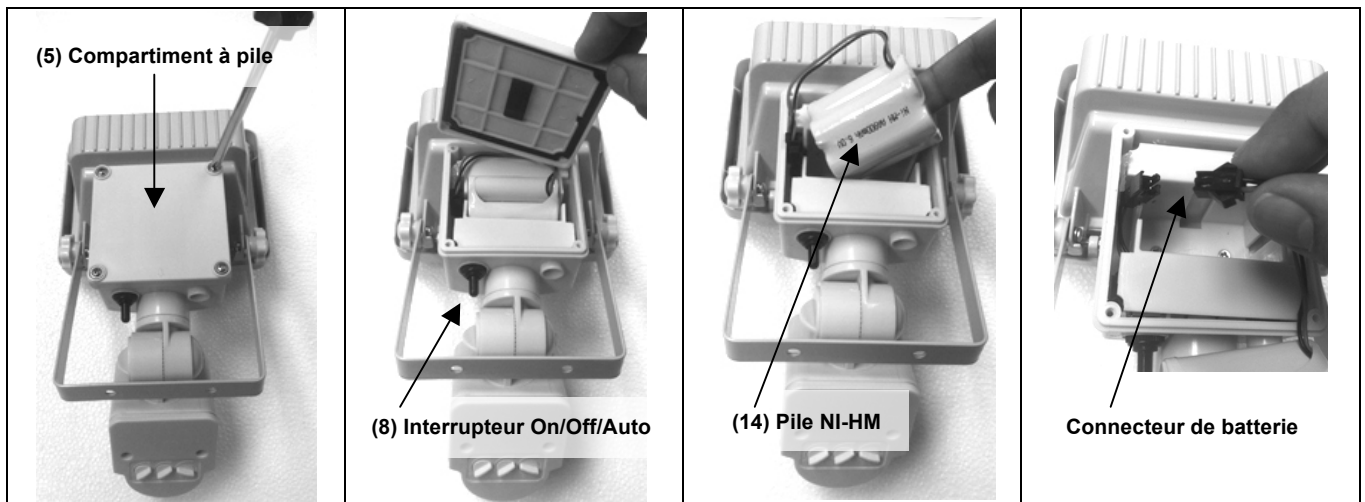


## CHANGEMENT DE LA PILE

1. La pile se trouve dans le compartiment dédié (5).
2. Mettez l'interrupteur (8) en position "OFF". Retirez les quatre vis du compartiment à pile (5). Débrancher la prise reliée au compartiment à pile. Retirer l'ancienne pile. Ne la remplacer qu'avec une pile rechargeable identique (14).

Notez- S'il vous plaît se référer à [www.sunforceproducts.com](http://www.sunforceproducts.com) pour le remplacement de la batterie

3. Vérifier la bonne polarité de la pile neuve.
4. Remettez le couvercle du compartiment à pile. Revissez les 4 vis.



## FAQ-

### **Ma lumière solaire à détection de mouvement n'éclaire pas. Comment puis-je résoudre ceci?**

Assurez vous que le voyant LUX de réglage est tourné directement vers la lune. Aussi mettre l'unité hors tension "OFF" et le placer dans le plein soleil pour 3 jours. À la fin du troisième jour tournez l'interrupteur en mode AUTO. Si ce n'est pas fait au crépuscule, la lumière devrait commencer à travailler. Cela agit essentiellement comme une réinitialisation du système.

### **Ma lumière solaire à détection de mouvement n'est plus aussi brillante, que puis-je faire?**

Selon les saisons, vous devrez peut-être réorienter le panneau pour optimiser l'exposition au soleil en particulier dans les endroits où la lumière est plus faible. Vous devrez peut-être également remplacer le bloc de piles.

**Est-ce que ma lumière solaire à détection de mouvement est résistante aux intempéries ?**

Le luminaire et le panneau solaire sont totalement résistants aux intempéries.

**Garantie :**

Ce produit est couvert par une garantie limitée d'un (1) an. Sunforce Products Inc. garantit à l'acheteur initial que ce produit sera libre de tout vice de matériaux ou de main-d'œuvre pendant une période d'un (1) an débutant à la date d'achat. La pile fournie n'est pas couverte par cette garantie.

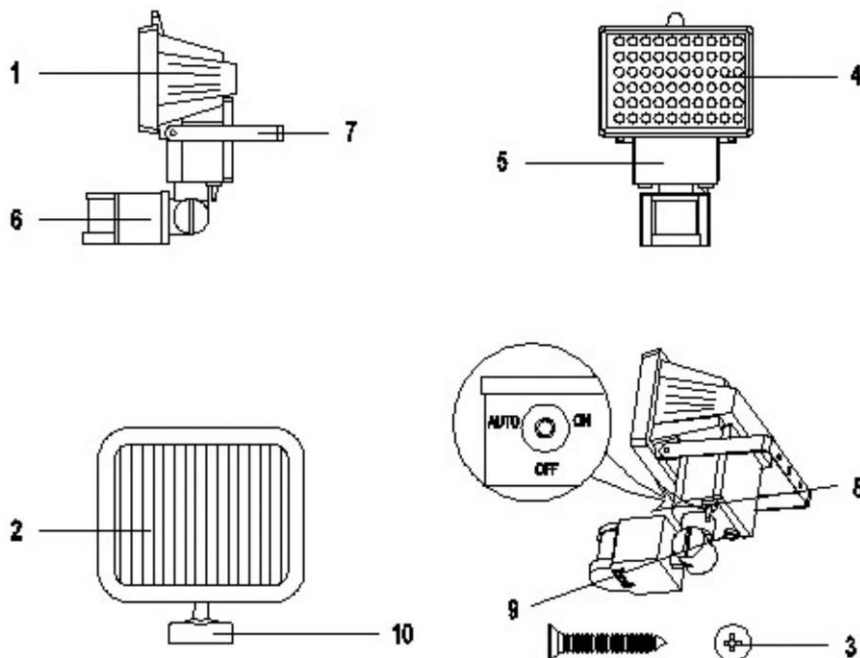
Pour obtenir les services de garantie, veuillez contacter Sunforce Products pour des renseignements supplémentaires au 1-888-478-6435 ou par courrier électronique à [info@sunforceproducts.com](mailto:info@sunforceproducts.com). Une preuve d'achat incluant les dates d'achat et d'explication ainsi que la description de la défectuosité sont requises pour obtenir les services de garantie.

Felicitaciones por su compra Sunforce. Este producto ha sido diseñado de acuerdo con las más altas especificaciones y normas técnicas para proporcionar años de mantenimiento libre uso. Por favor lea estas instrucciones antes de instalar y luego guárdelas en un lugar seguro para su referencia. Si tiene alguna pregunta sobre este producto o requiere asistencia, contacte a nuestro equipo de profesionales en la línea de soporte al 1-888-478-6435 o por correo electrónico al [info@sunforceproducts.com](mailto:info@sunforceproducts.com)

Su lámpara de monitoreo solar es el sistema perfecto para su hogar y negocio. Es controlada por un sensor que mide la luminosidad ambiental y el movimiento. Cuenta con un tiempo total de funcionamiento de 8 horas por día (no continuas). Su lámpara de monitoreo tiene un alcance promedio de 9 metros (30 pies) con un ángulo de detección de 180 grados.

## LISTADO DE PARTES Y DIAGRAMA DE ENSAMBLAJE

Parte	Descripción	Parte	Descripción
1	Lámpara	8	Interruptor ON/OFF/AUTO
2	Panel Solar (cable 4.5m)	9	Tapa de la batería
3	Tornillo de expansión	10	Soporte de montaje del panel solar
4	80 luces LED	11	Ajuste de luminosidad (LUX)
5	Compartimento de batería	12	Ajuste de sensor (SENS)
6	Detector de movimiento	13	Ajuste de Tiempo (TIME)
7	Soporte de montaje	14	Batería Ni-MH (no ilustrada)



### INSTALACIÓN DE LA LUZ

- Se requiere un desarmador, un lápiz y en algunos casos un taladro eléctrico.
- Coloque el soporte de montaje sobre la superficie de instalación.
- Marque con lápiz la posición de los agujeros del soporte donde irán los tornillos. Esto le permitirá pre-perforar los agujeros de los tornillos.
- Una vez el soporte esté correctamente atornillado estará listo para colocar su lámpara.

## INSTALACIÓN DEL PANEL SOLAR

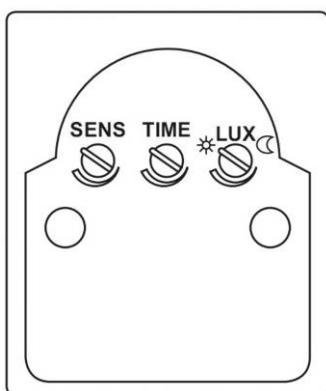
- Para mejores resultados, coloque su panel solar en una posición donde reciba sol directamente y se encuentre libre de obstáculos o sombra. Tenga en mente el follaje aledaño y los aleros de edificios, los cuales pueden afectar la capacidad de carga del panel solar.
- Su panel solar cuenta con un soporte con agujeros para tornillos. Éste le permite hacer ajustes de ángulo en diferentes épocas del año. Atornille el soporte de su panel solar sobre la superficie elegida.

## OPERACIÓN


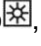
- Antes de operar la lámpara de monitoreo solar a toda capacidad, el Panel Solar necesita estar al sol por 3 días para cargar completamente la batería incluida. La carga debe hacerse con el interruptor en la posición “OFF”,
- Ponga el interruptor en la posición “AUTO”. La luz se encenderá automáticamente durante la noche si un movimiento es percibido por el Detector (6).
- Ponga el interruptor en la posición “ON” para utilizar la luz de manera normal con iluminación constante.

## CÓMO UTILIZAR LAS PERILLAS DE CONTROL

- La lámpara de monitoreo solar tiene 3 perillas de control diferentes que regulan la duración de la luz, la sensibilidad de la luz y la sensibilidad del movimiento.



### LUX (Luminosidad)

- 1) La perilla de ajuste de luminosidad (11) le indica al censor la oscuridad requerida para encender la luz.
- 2) Ajustada hacia el ícono , el detector de movimiento activará la lámpara sólo durante la noche. **Esta es la posición ideal para uso general.**
- 3) Ajustada hacia el ícono , la lámpara funcionará de día. Esto le permite utilizar la luz en condiciones semi-oscuras en lugar de oscuridad total.

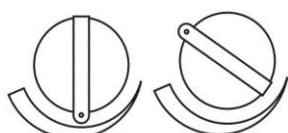
### TIME (Tiempo)

- 1) La perilla de ajuste de tiempo (13) fija la duración de la iluminación

### SENS (Sensibilidad)

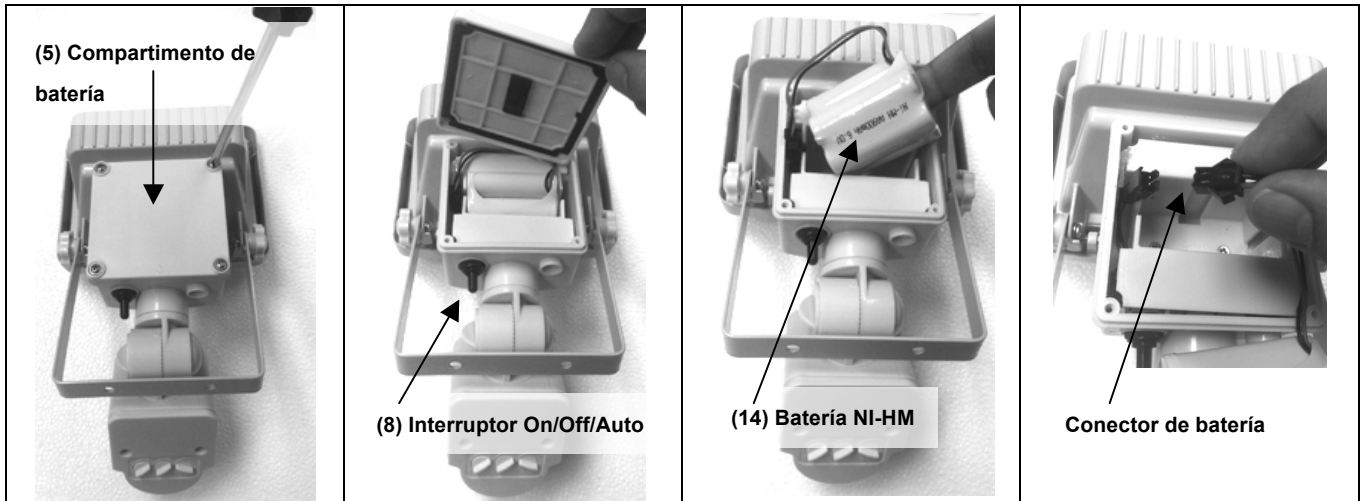
Esta determina el alcance del detector de movimiento

- 1) Posición media – Uso Normal
- 2) Posición máxima – Alcance máximo



## REEMPLAZO DE BATERÍAS

1. Las baterías se encuentra en el compartimento (5) del diagrama de ensamblaje.
2. Ponga el interruptor (8) en la posición "OFF". Remueva los cuatro tornillos del compartimento y separe el conector de la batería. Remueva el paquete de baterías viejas (14) y reemplácelo sólo con uno idéntico. Visite [www.sunforceproducts.com](http://www.sunforceproducts.com) para mayor información.
3. Verifique la polaridad correcta al reemplazar las baterías.
4. Regrese la tapa del compartimento de la batería (5). Asegúrese de atornillarla.



## PREGUNTAS FRECUENTES

### Mi lámpara no se ilumina, ¿qué puedo hacer?

Verifique que el ajuste LUZ apunte hacia el ícono de la luna. Igualmente, ponga el interruptor en la posición OFF y recargue en pleno sol por tres días. El último día de recarga, ponga el interruptor en AUTO. Al anochecer la luz deberá volver a funcionar.

### Mi lámpara ya no es tan brillante, ¿qué puedo hacer?

Dependiendo de la temporada del año quizás necesite re-orientar el panel solar para maximizar su exposición a los rayos del sol. También puede necesitar un reemplazo de batería.

### ¿Es mi lámpara resistente a la intemperie?

Tanto la lámpara cómo el panel solar son resistentes a la intemperie.

Este producto está cubierto por una garantía limitada de un año. Sunforce Products Inc. garantiza este producto contra defectos de materiales y manufactura por un año a partir de la fecha de compra. La batería incluida no es cubierta por esta garantía.

Para obtener servicio de garantía o para más detalles por favor contacte a Sunforce Products al 1 888 478-6435 o por correo electrónico a [info@sunforceproducts.com](mailto:info@sunforceproducts.com). Un comprobante de compra es requerido, incluyendo fecha y una explicación de la reclamación para obtener el servicio de garantía.

**For more information or technical support**  
**Pour plus d'information ou support technique**  
**Para más información o soporte técnico**  
**1-888-478-6435**  
**[www.sunforceproducts.com](http://www.sunforceproducts.com)**  
**[info@sunforceproducts.com](mailto:info@sunforceproducts.com)**  
Man\_W80LML\_18-12-13