

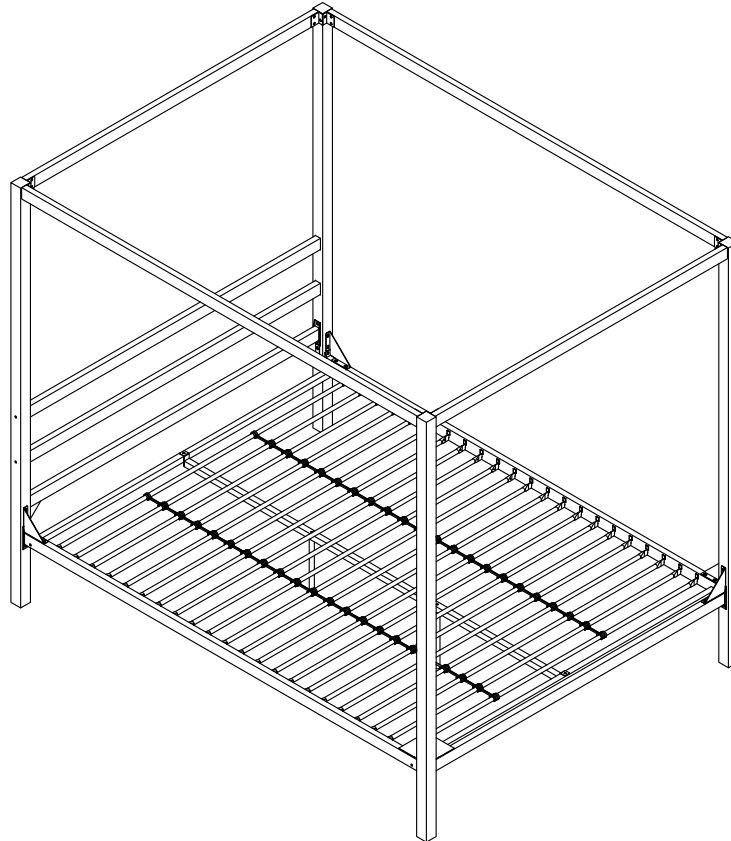


dorel home products

5584296

Modern Canopy Queen Bed
Gunmetal Grey

Weight Limits: 500 Lbs / 227 kgs



DO NOT RETURN PRODUCT TO THE STORE

Individual stores do not stock parts.

If a part is missing or damaged, call our toll-free customer service line. We will gladly ship your replacement parts FREE of charge.

Need Parts or Assistance? **1-800-267-1739**

or access our website

www.dhpfurniture.com

For prompt, reliable service; please have your assembly manual ready.

Date of Purchase

___ / ___ / ___

Lot Number

WARNINGS

- WARNING FOR YOUNG CHILDREN : This product contains small components, please ensure that they are kept away from small children. Children under the age of 6, small infants and babies must not sleep on this bed for safety reasons. To prevent injury and damage to this unit, PROHIBIT jumping on it.
- This product is designed for home use and not intended for commercial use.
- Recommended # of people needed for assembly: 2 (however it is always better to have an extra pair of hands). Estimated assembly time is 2 hours.
- THIS INSTRUCTION MANUAL CONTAINS **IMPORTANT** SAFETY INFORMATION. PLEASE READ AND KEEP FOR FUTURE REFERENCE.

Thank you for purchasing from DHP.

Visit www.dhpfurniture.com to view the limited warranty valid in the U.S. and Canada.

READ BEFORE BEGINNING ASSEMBLY

- Read each step carefully. It is very important that each step of instruction is performed in the correct order. If these steps are not followed in sequence, assembly difficulties will occur.
- Make sure all parts are included. Most parts are labeled or stamped on the raw edge.
- Work in spacious area, preferably on a carpet, near the place the unit will be used.
- Do not use power tools to assemble your furniture. Power tools may strip or damage the parts.

HELPFUL HINTS

- Call our toll free number if you need assistance.
- Move your new furniture carefully, with two people lift and carry the unit to it's new location.
- Never push, drag or pull your furniture (especially on carpet).
- Your DHP furniture can be disassembled and reassembled to move.
- Additional parts are available for a nominal fee.

Warranty Information

DHP warrants this product to be free from defects in material and workmanship and agrees to remedy any such defect. This warranty covers one year from the date of original purchase. This is solely limited to the repair or replacement of defective parts and no assembly labor is included.

This warranty does not apply to any product which has been improperly assembled, subjected to misuse or abuse or which has been altered or repaired in any way. Liability for consequential damages is excluded to the extent exclusion is permitted by law. This warranty gives you specific legal rights and you may also have other rights which vary from state to state.

To obtain warranty service, purchaser must present original bill of sale. Components repaired or replaced are warranted through the remainder of the original warranty period only. The defective components will be repaired or replaced without charge, subject to the terms and conditions described above.

For help with assembly, identifying parts, product information or to order parts, please contact us:



Call us at:

1-800-267-1739

Monday - Friday
8:00 am - 5:00 pm
(Central Time)



FAX:

1-636-745-1005

Available 24 hours a day, 7 days a week



Visit our website:

www.dhpfurniture.com



Write to:

DHP
410E, First Street South,
Wright City,
MO 63390, USA
Attention: Consumer Service.

Register your product and enter to win!

By registering your product with us, you will automatically be entered in our quarterly contest for a chance to win some amazing prizes.

Benefits:

Take a few minutes to register your product to improve your experience with DHP and receive the following:

- Exclusive information on new products
- Special offers and promotions
- Helpful tips on how to make the most of your product

Register your product to see what the prize for this quarter is!

Thank you for purchasing a DHP product. We hope it provides many years of service to you. 😊

Note: Product must be registered in the same quarter as the purchase. See www.dhpfurniture.com/eng/register for contest rules.

How to register:

Scan me to take me there!



www.dhpfurniture.com/eng/register

Follow us:

For easy access to updates on trends, new products, contests and promotions from DHP, follow us on:



www.facebook.com/DorelHomeProducts

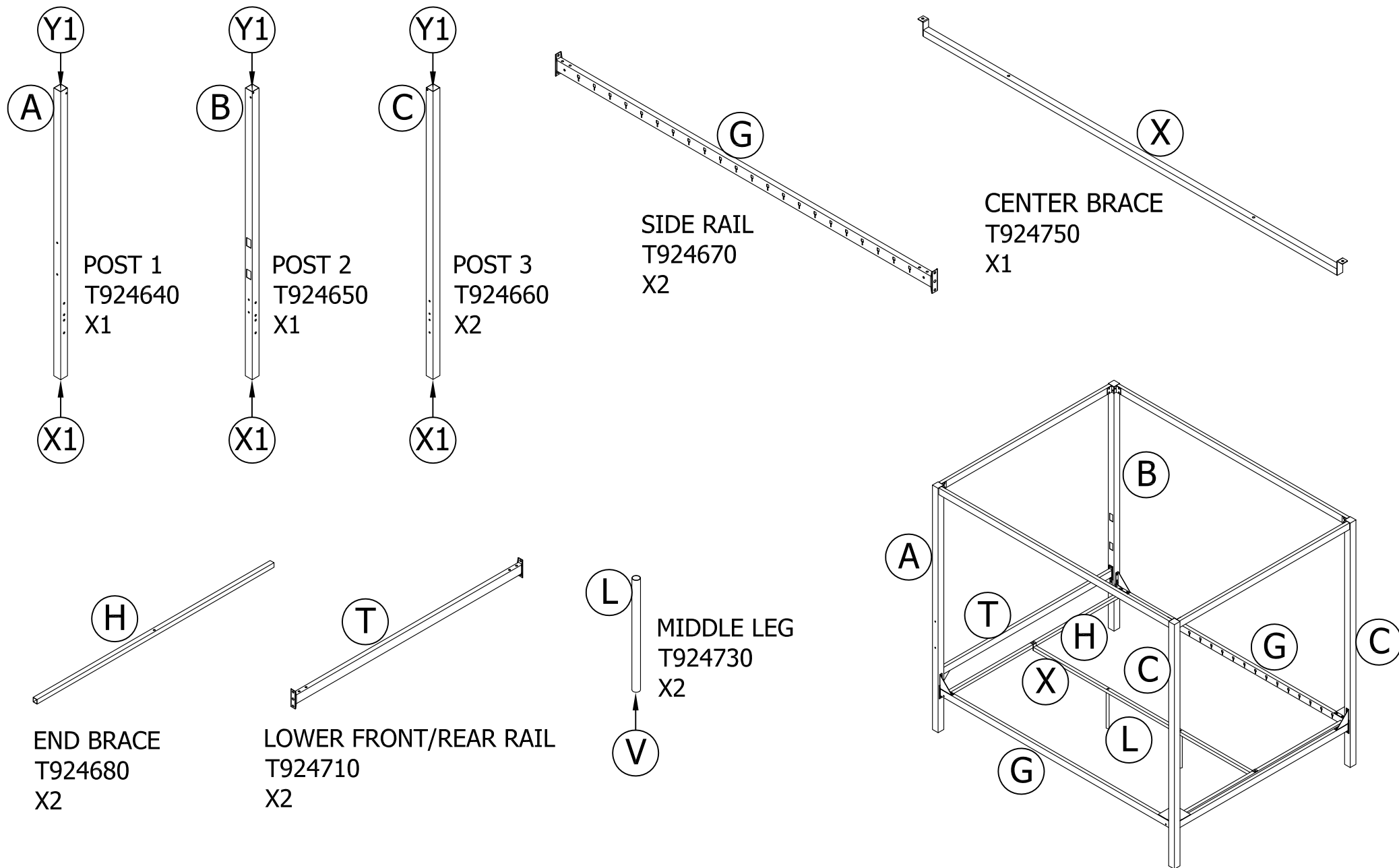


www.twitter.com/DHPfurniture

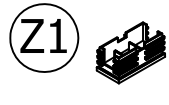
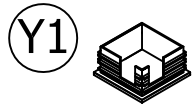
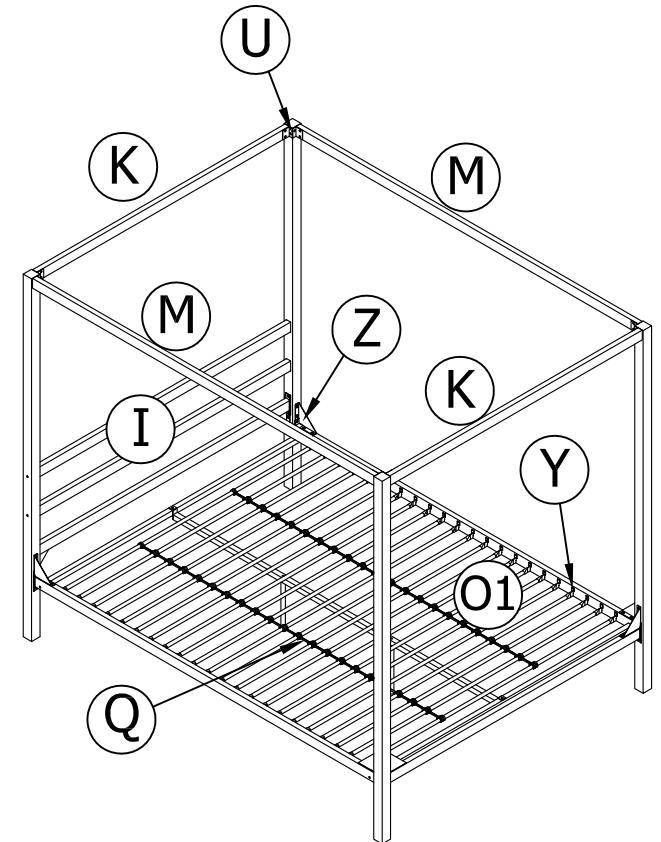
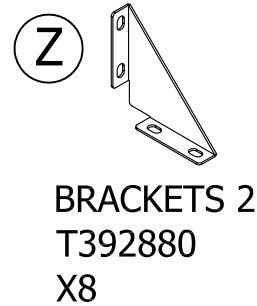
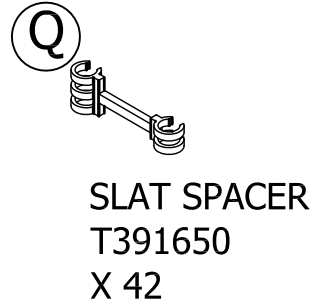
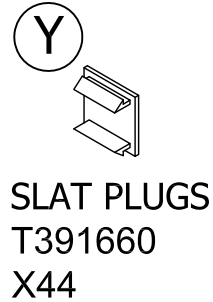
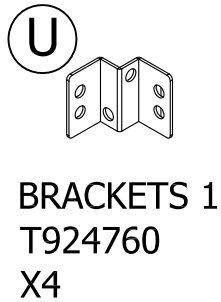
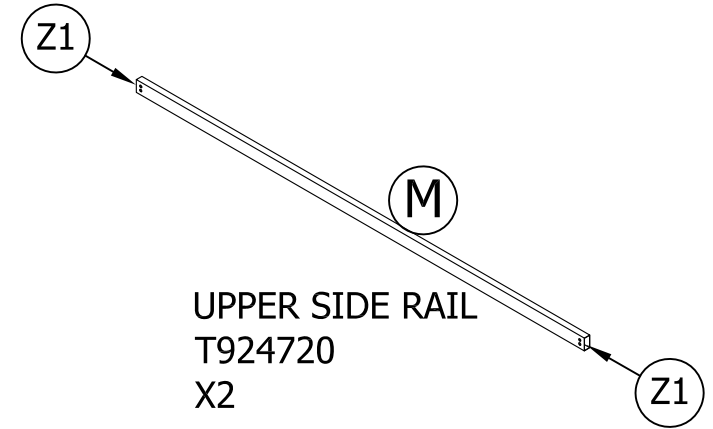
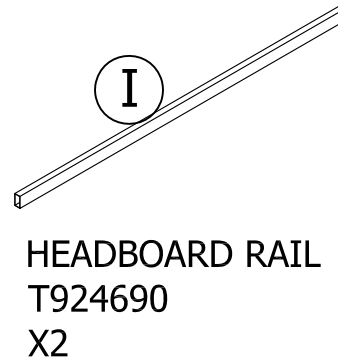
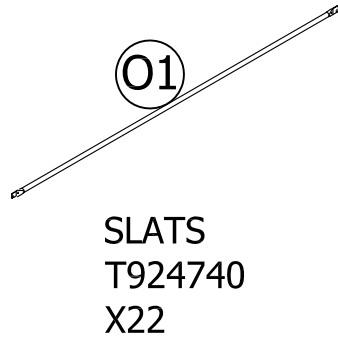
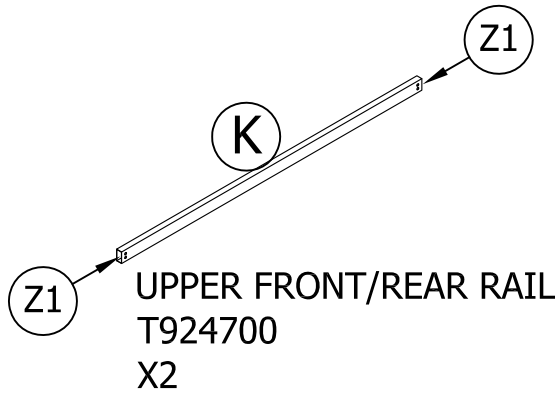


www.pinterest.com/dhpfurniture

PARTS

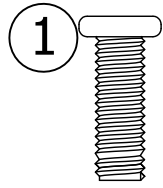


PARTS

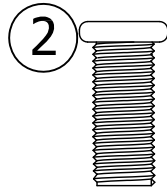


NOTE: "X1/Y1/ ", " Z1" and "V" have been pre-assembled on "A/B/C", "M/K" and "L", they are available for replacement.

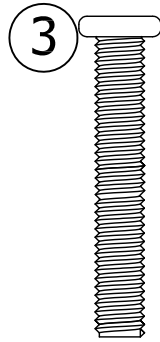
HARDWARE



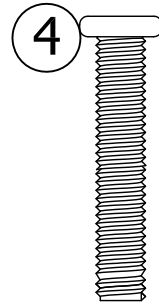
BOLT
1/4" X 3/4"
X62



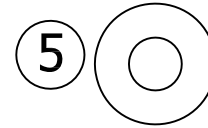
BOLT
5/16" X 3/4"
X16



BOLT
1/4" X 1 9/16"
X4



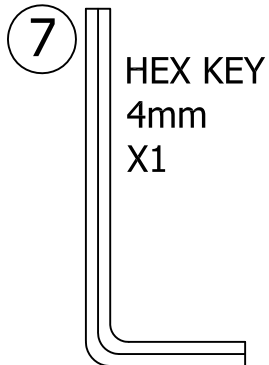
BOLT
1/4" X 1 3/8"
x2



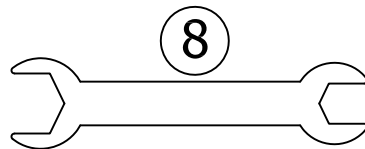
WASHER
1/4"
x4



NUT
1/4"
x2



HEX KEY
4mm
X1



WRENCH
X 1

Hardware Pack Number

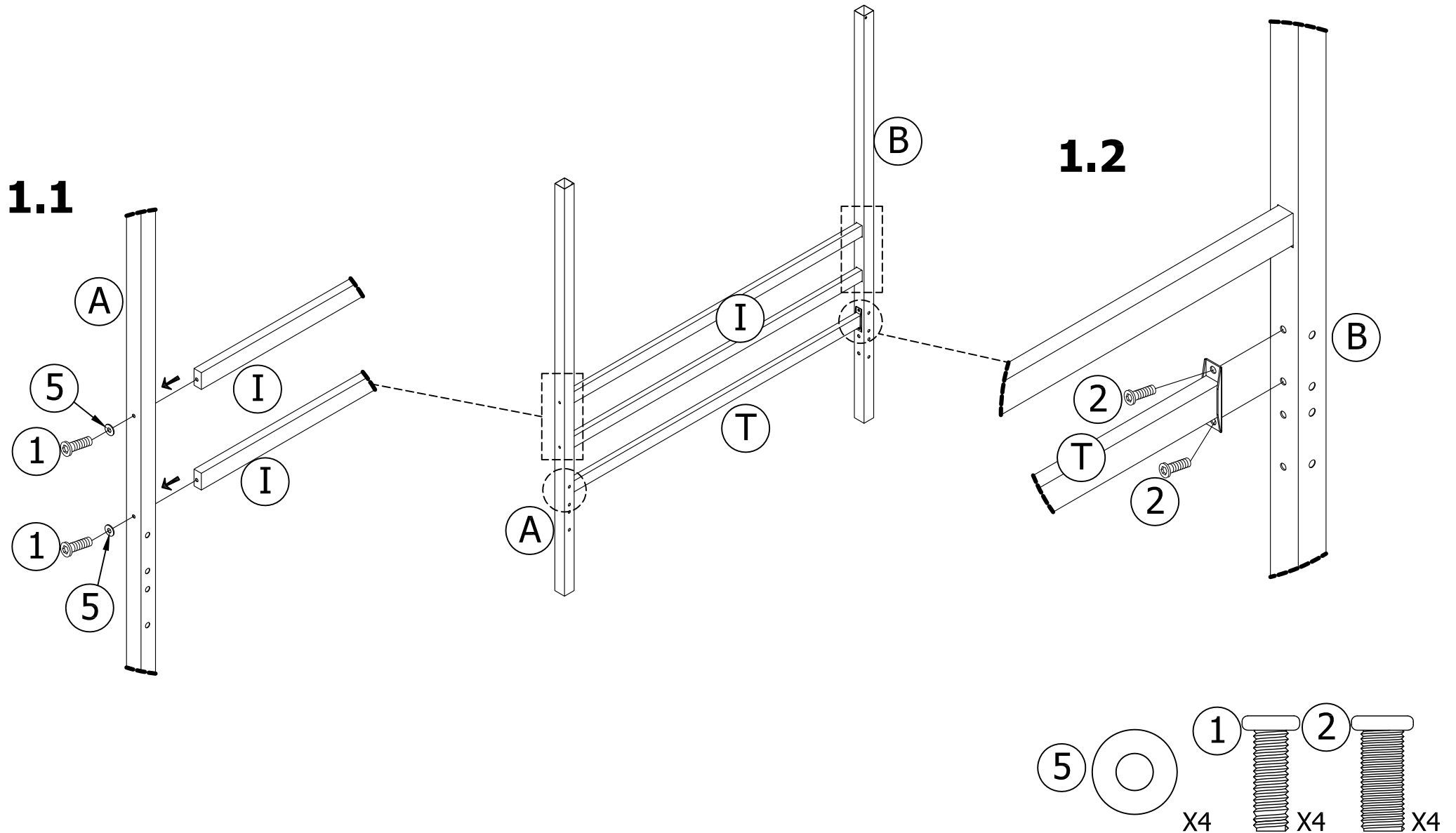
T5584296-00

NOTE:

Please do not completely tighten any hardware, until the entire assembly is complete. Once completed, please be sure to properly tighten all the hardware.

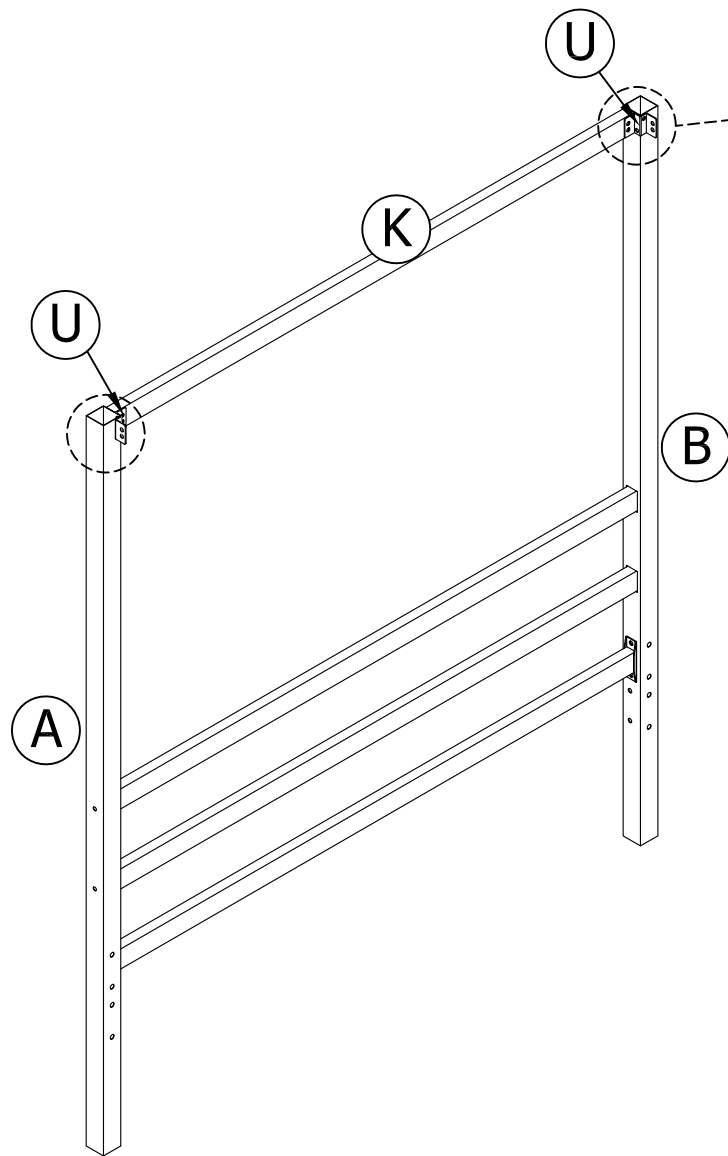
1

- 1.1 Insert (I) into (A & B) and fasten with Bolts (1) and Washers (5) ;
- 1.2 Attach (T) to (A & B) with Bolts (2) .

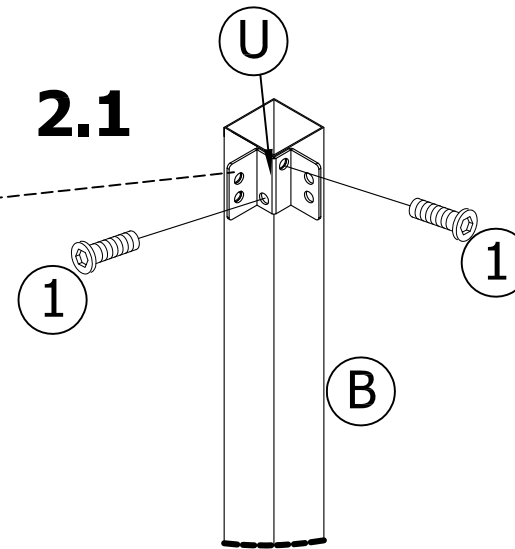


2

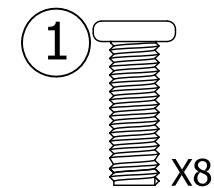
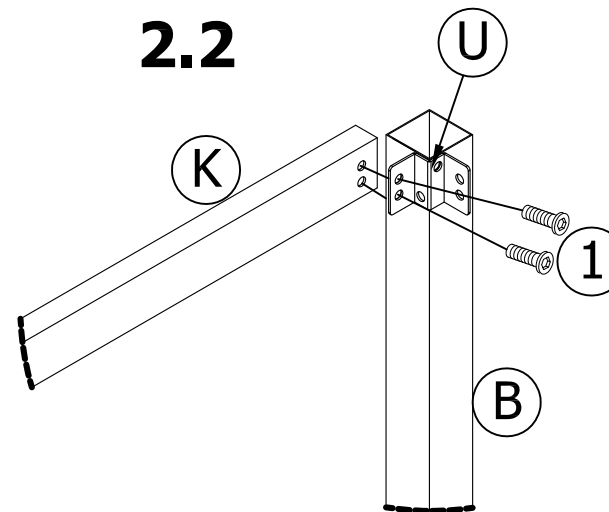
- 2.1 Attach (U) to (A & B) with Bolts (1) ;
- 2.2 Attach (K) to (U) with Bolts (1) .



2.1

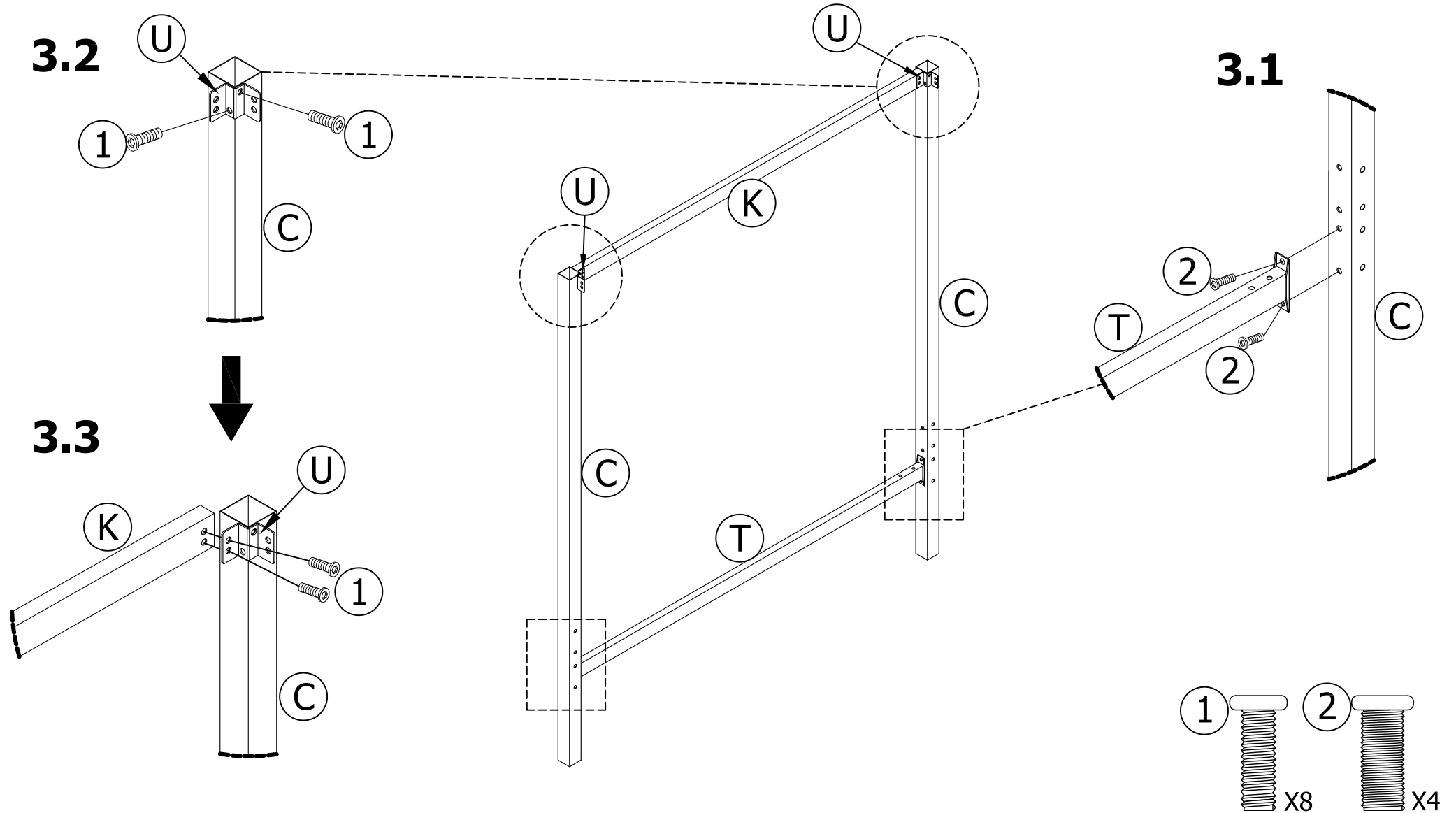


2.2



3

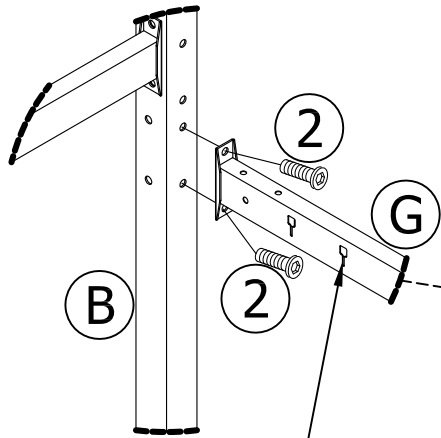
- 3.1 Attach (T) to (C) with Bolts (2) ;
- 3.2 Attach (U) to (C) with Bolts (1) ;
- 3.3 Attach (K) to (U) with Bolts (1) .



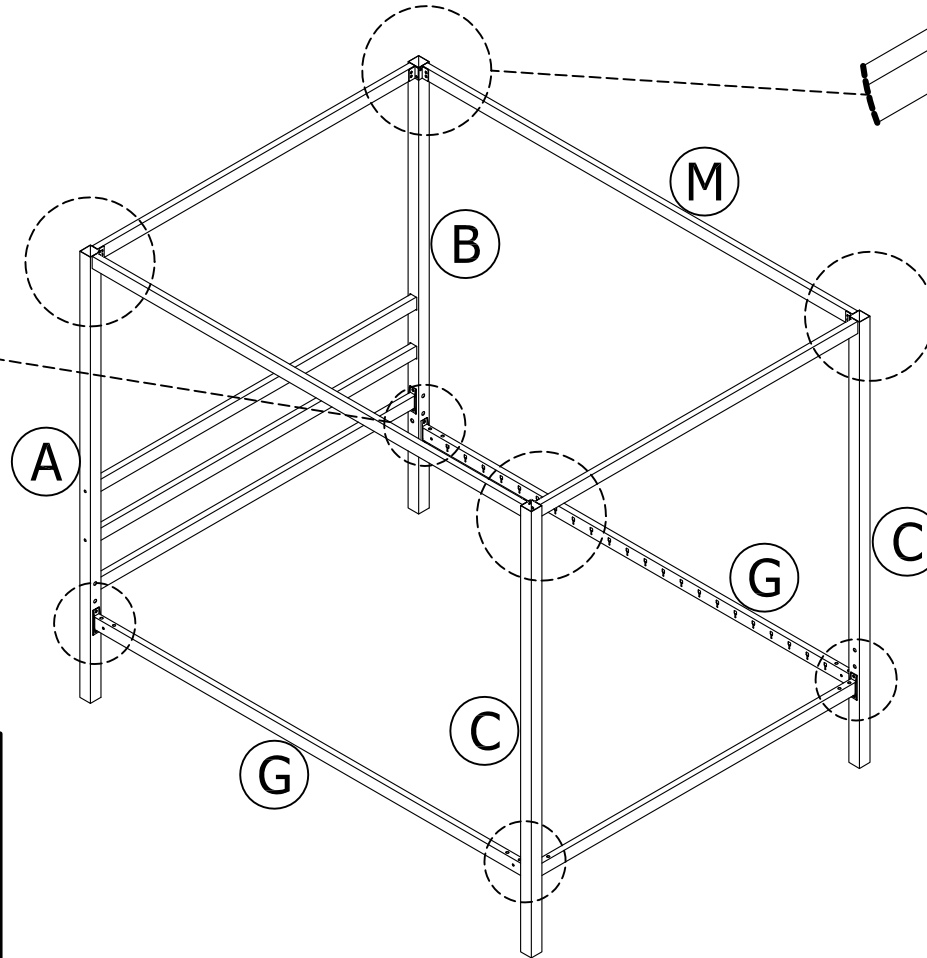
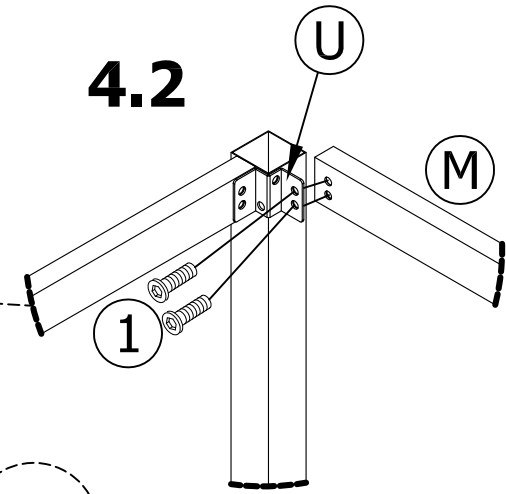
4

- 4.1 Attach (G) to (A,B & C) with Bolts (2) ;
- 4.2 Attach (M) to (U) with Bolts (1) .

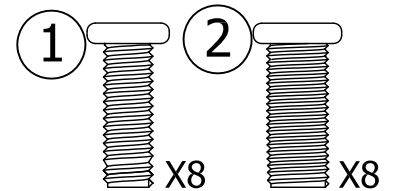
4.1



4.2



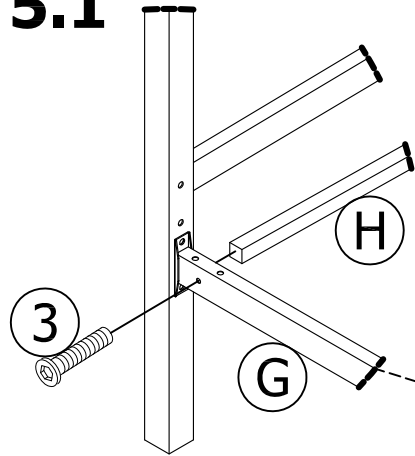
NOTE: Slots should be facing toward the inside of the bed, with the wide side of the slot on top.



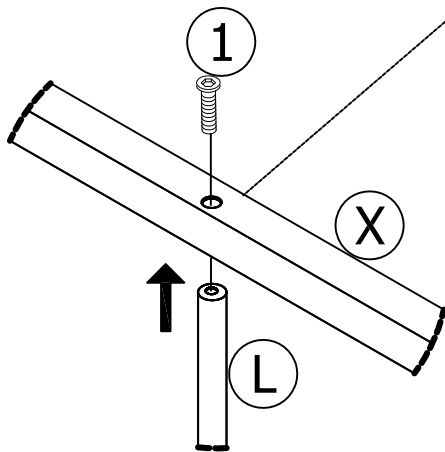
5

- 5.1 Attach (H) to (G) with Bolts (3) ;
- 5.2 Attach (L) to (X) with Bolts (1) ;
- 5.3 Attach (X) to (H) with Bolts(4) and Nuts (6) .

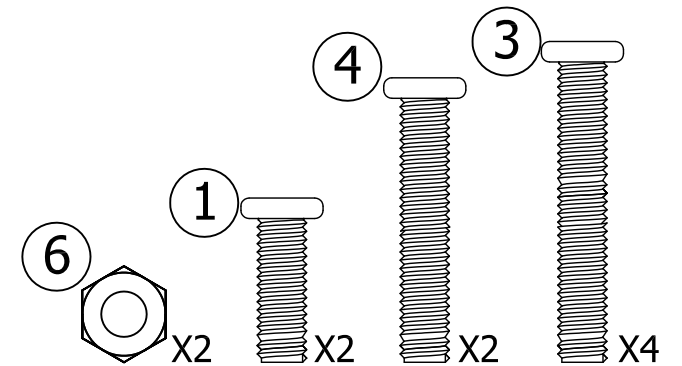
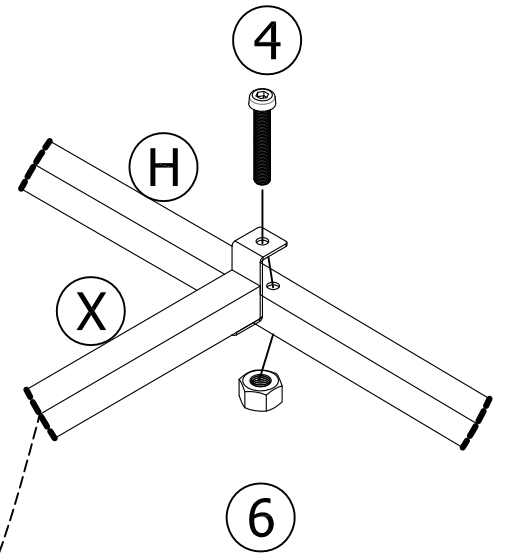
5.1



5.2

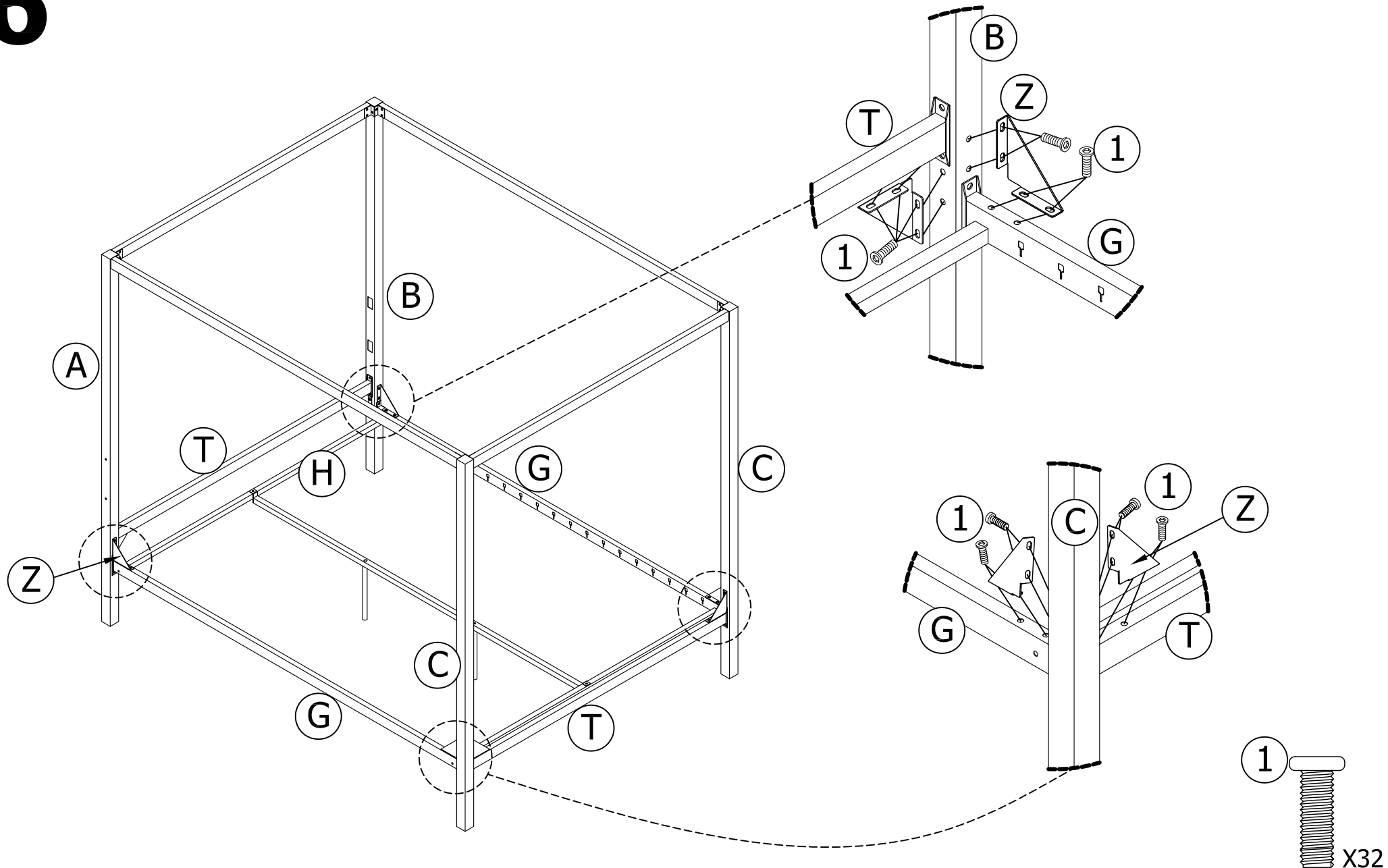


5.3



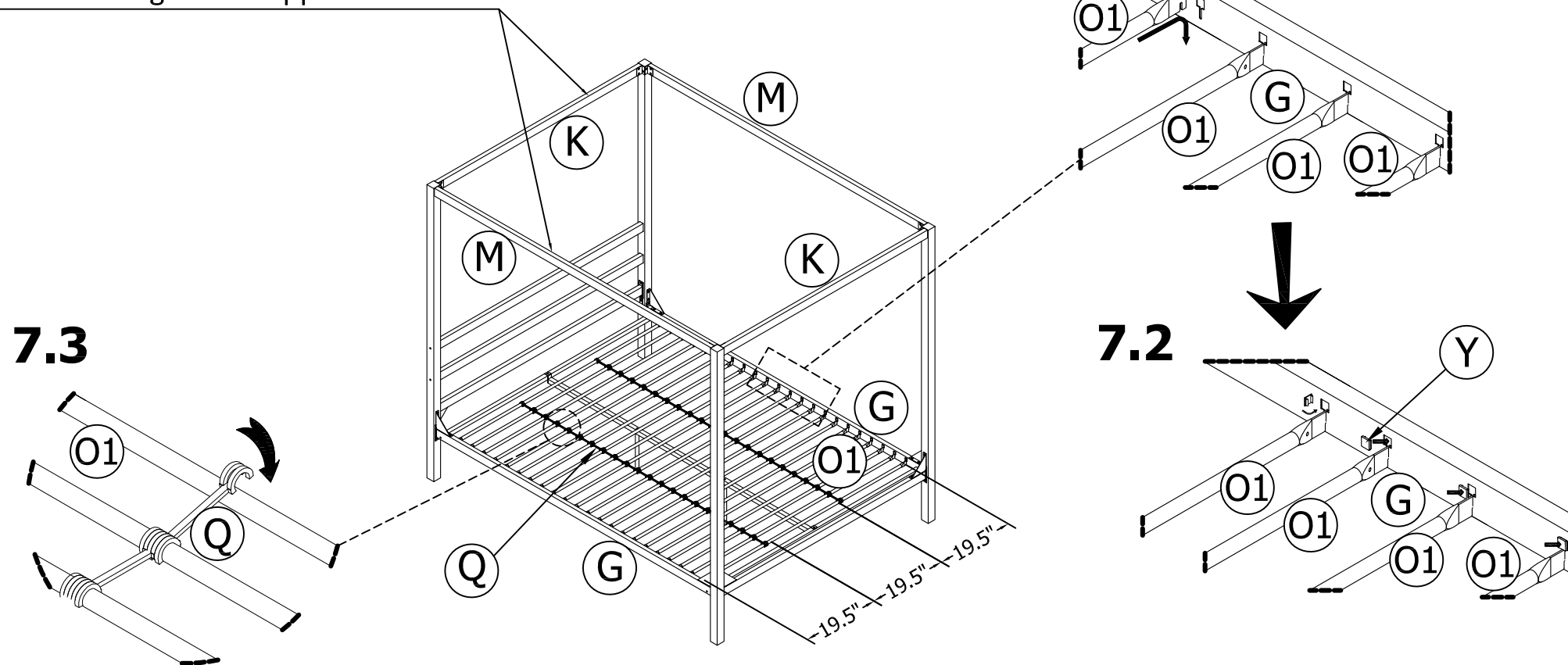
6

Attach (Z) to (A,B,C,G & T) with Bolts (1).



- 7** 7.1/7.2 Attach (O1) to (G), lock (O1) into place with (Y) ;
7.3 Attach (Q) between (O1) .
For better performance, attach the Slat Spacers (Q) at equal distances from each other, approximately 19.5 inches or 495mm.

NOTE: For your safety, do not climb or hang on the upper metal rails!



WARNINGS

- Ⓞ DO NOT REMOVE WARNING LABEL FROM BED.
- Ⓞ THE MATTRESS PLATFORM IS DESIGNED TO SUPPORT A MATTRESS WITHOUT THE NEED FOR A POSTURE BOARD OR BOXSPRING.
- Ⓞ ALWAYS USE THE RECOMMENDED SIZE MATTRESS OR MATTRESS SUPPORT, OR BOTH, TO HELP PREVENT THE LIKELIHOOD OF ENTRAPMENT OR FALLS.
- Ⓞ USE ONLY A QUEEN MATTRESS WHICH IS 79"-80" LONG AND 59"-60" WIDE ON THE BED .
- Ⓞ PERIODICALLY CHECK AND ENSURE THAT THE COMPONENTS ARE IN THEIR PROPER POSITION, FREE FROM DAMAGE, AND THAT ALL CONNECTORS ARE TIGHT.
- Ⓞ DO NOT ALLOW HORSEPLAY ON OR UNDER THE BED AND PROHIBIT JUMPING ON THE BED.
- Ⓞ DO NOT USE SUBSTITUTE PARTS. CONTACT DHP FOR REPLACEMENT PARTS.
- Ⓞ THE USE OF WATER OR SLEEP FLOTATION MATTRESSES IS PROHIBITED.
- Ⓞ KEEP THESE INSTRUCTIONS FOR FUTURE REFERENCE.

5584296

Límite de Peso: 500Lbs/226.8Kgs

ALTO NO REGRESAS ESTA PRODUCTO A LA TIENDA
Las tiendas no tiene partes.

Si falta partes o las partes esten danados llame gratis a la servicio del cliente. Con gusto mandarnos las partes. Sin alguno carga.

Nesacitas partes o Asistencia? o visitar la pagina del internet www.dhpfurniture.com

Para servicio mas rapido y reliable por favor tenga esta manual listo.

Fecha de la compra ___ / ___ / ___ Número De Porción _____

ADVERTENCIA

- ATENCIÓN PARA NIÑOS PEQUEÑOS - Este producto contiene piezas pequeñas, por favor asegúrese de que se mantengan alejados de los niños pequeños. Los niños menores de 6 años, niños pequeños y los bebés no deben dormir en esta cama por razones de seguridad. Para evitar lesiones y daños a esta unidad, prohibir saltar sobre ella.
- Este producto está diseñado para uso doméstico y no para uso comercial.
- Recomendaciones de # de personas necesarias para el montaje 2, (sin embargo, siempre es mejor tener una mano extra). Tiempo estimado de ensamblaje es de 2 horas.
- ESTA MANUAL DE INSTRUCCIONES CONTIENE INFORMACIÓN IMPORTANTE DE SEGURIDAD. POR FAVOR LEA Y CONSERVAR PARA FUTURA REFERENCIA.

PÁGINA 03

REGISTRA TU PRODUCTO Y ENTRA A GANAR!

Al registrar tu producto con nosotros entrarás automáticamente a nuestro concurso trimestral con la oportunidad de ganar premios increíbles.

Beneficios:

Con tan sólo tomarte unos minutos en registrar tu producto y mejorar tu experiencia con DHP puedes obtener:

- Información exclusiva sobre nuevos productos
- Ofertas y promociones
- Consejos útiles sobre cómo utilizar al máximo su producto

Registra tu producto y descubra cual es el premio en este cuatrimestre!

Como registrarse:

Escanea el Código QR o visítanos en www.dhpfurniture.com/eng/register



Síguenos en:

www.facebook.com/DorelHomeProducts www.twitter.com/DHPfurniture www.pinterest.com/dhpfurniture

para facilitar el acceso a información actualizada sobre tendencias, nuevos productos, concursos y promociones de DHP.

Gracias por comprar un producto DHP. Esperamos que éste le proporcione muchos años de servicio.

Nota: El producto debe ser registrado dentro del mismo cuatrimestre en que se realiza la compra. Visite www.dhpfurniture.com/eng/register para más detalles acerca de este concurso.

PÁGINA 04

- A) Poste 1 - T924640 - CANTIDAD: 1
- B) Poste 2 - T924650 - CANTIDAD: 1
- C) Poste 3 - T924660 - CANTIDAD: 2
- G) Barandilla Lateral - T924670 - CANTIDAD: 2
- H) Armazón De Extremo - T924680 - CANTIDAD: 2
- L) Pata Media- T924730 - CANTIDAD: 2
- T) Barandal Delantero/Trasero Inferiores - T924710- CANTIDAD: 2
- X) Armazón Central - T924750 - CANTIDAD: 1

PÁGINA 06

- 1) TORNILLO 1/4" X 3/4" - CANTIDAD: 62
- 2) TORNILLO 5/16" X 3/4" - CANTIDAD: 16
- 3) TORNILLO 1/4" X 1 9/16" - CANTIDAD: 4
- 4) TORNILLO 1/4" X 1 3/8" - CANTIDAD: 2
- 5) ARANDELA 1/4" - CANTIDAD: 4
- 6) TUERCA 1/4" - CANTIDAD: 2
- 7) LLAVE DE TUERCA HEXAGONAL 4mm - CANTIDAD: 1
- 8) LLAVE - CANTIDAD: 1

Número de empaque: T5584296-00

NOTA : Favor de no apretar completamente los tornillos hasta que el ensamblaje haya sido completado. Una vez que haya terminado de ensamblar, asegúrese de apretar bien todas las piezas.

PÁGINA 07

- 1.1 Insertar (I) en (A & B) con Tornillos (1) & Arandelas (5);
- 1.2 Una el parte (T) en (A & B) con Tornillos (2).

PÁGINA 08

- 2.1 Una el parte (U) en (A & B) con Tornillos (1) ;
- 2.2 Una el parte (K) en (U) con Tornillos (1) .

PÁGINA 09

- 3.1 Una el parte (T) en (C) con Tornillos (2) ;
- 3.2 Una el parte (U) en (C) con Tornillos (1) ;
- 3.3 Una el parte (K) en (U) con Tornillos (1) .

PÁGINA 10

- 4.1 Una el parte (G) en (A,B & C) con Tornillos (2) ;
- 4.2 Una el parte (M) en (U) con Tornillos (1) .

PÁGINA 05

- I) Barandilla De Cabecera - T924690 - CANTIDAD: 2
 - K) Barandal Delantero/Trasero Superiores - T924700 - CANTIDAD: 2
 - M) Barandilla Lateral Superiores - T924720- CANTIDAD: 2
 - O1) Tubos - T924740 - CANTIDAD: 22
 - Q) Separador Para Tubo - T391650 - CANTIDAD: 42
 - U) Soportes - T924760 - CANTIDAD: 4
 - V) Cubierta De Extremo 1 -T919880 - CANTIDAD: 2
 - Y) Cubiertas De plástico - T391660 - CANTIDAD: 44
 - X1)Cubierta De Extremo Fondo Cuadrada - T392500 - CANTIDAD: 4
 - Y1)Cubierta De Extremo Superiores Cuadrada - T392860 - CANTIDAD: 4
 - Z)Cubierta De Extremo 2 - T392880 - CANTIDAD: 8
 - Z1)Cubierta De Extremo 1- T392870 - CANTIDAD: 8
- NOTA: Las partes "X1/Y1/ ", " Z1" & "V" se han premontado en "A/B/C", "M/K" & "L", que están disponibles para su sustituci.

PÁGINA 11

- 5.1 Una el parte (H) en (G) con Tornillos (3);
- 5.2 Una el parte (L) en (X) con Tornillos (1);
- 5.3 Una el parte (X) en (H) con Tornillos (4) & Tuercas (6).

PÁGINA 12

Una el parte (Z) en (A,B,C,G & T) con Tornillos (1);

PÁGINA 13

- 7.1/7.2 Una el parte (O1) en (G) ,bloqueo (O1) en su lugar con (Y) ;
- 7.3 Una el parte (Q) entre (O1) .

ADVERTENCIA

- Ⓞ NO quite la etiqueta de advertencia de la cama.
- Ⓞ La plataforma del colchón está diseñada para soportar un colchón sin la necesidad de un tablero de postura o de un boxspring.
- Ⓞ Utilice siempre el colchón del tamaño recomendado, el soporte del colchón recomendado, o ambos, para ayudar a prevenir la probabilidad de quedar atrapado o de caídas.
- Ⓞ Utilice solamente un colchón gemelo que sea 79"-80" largo y 59" - 60" de par en la cama.
- Ⓞ Compruebe y asegúrese periódicamente de que los componentes estén en su posición apropiada, libre de daño, y de que todos los conectadores estén apretados.
- Ⓞ No permita jugar en o debajo de la cama y prohíba saltar en la cama.
- Ⓞ No utilice piezas sustitutas. Entre en contacto con DHP para las piezas de reemplazo.
- Ⓞ Se prohíbe el uso de colchones de agua o de flotación del sueño.
- Ⓞ Guarde estas instrucciones para referencia futura.

DHP le agradece por su compra.

Visite www.dhpfurniture.com para ver la garantía limitada válida en E.U. y Canadá.

LEER ANTES DE COMENZAR A ENSAMBLAR

- Lea cada paso cuidadosamente antes de empezar. Es muy importante que cada paso de este manual sea realizado en el orden indicado. De lo contrario, puede tener dificultades con el ensamblaje.
- Asegúrese que todas las piezas estén incluidas. La mayoría de las piezas están marcadas en el lado no terminado.
- Trabaje en una área espaciosa, de preferencia en una alfombra cerca del lugar donde la unidad será usada.
- No use herramientas eléctricas para ensamblar este mueble. Dichas herramientas pueden perforar o dañar las piezas.

CONSEJOS ÚTILES

- Si necesita ayuda llame al número gratuito proporcionado.
- Mueva su nuevo mobiliario cuidadosamente, se recomienda que dos personas ayuden a levantarlo y transportarlo.
- Nunca empuje, arrastre o jale su mobiliario (especialmente sobre la alfombra).
- Su mobiliario de DHP puede desmontarse y puede volverse a montar para cualquier mudanza.
- Piezas adicionales están disponibles a una tarifa nominal .

Información de Garantía

DHP garantiza que este producto está libre de defectos materiales y de mano de obra aceptando corregir cualquier defecto. Esta garantía es válida por un año a partir de la fecha de compra original de este artículo. Esta garantía está limitada a la reparación o reemplazo de piezas defectuosas, mas no a la mano de obra incurrida en el ensamblaje de este artículo.

Esta garantía no se aplica a ningún producto que haya sido ensamblado incorrectamente, sujeto a uso inadecuado, abuso o que haya sido alterado o reparado en cualquier forma. La responsabilidad por daños y perjuicios consecuentes están excluidos en esta garantía hasta donde la Ley lo permita. Esta garantía le da derechos legales específicos y usted puede también tener otros recursos que varíen de estado a estado.

Para obtener el servicio de garantía, el consumidor debe presentar el recibo original de compra del artículo en cuestión. Los componentes reparados o reemplazados son garantizados solamente hasta el final del periodo original de garantía. Los componentes defectuosos serán reparados o reemplazados sin cargo alguno y sujetos a los términos y condiciones descritos arriba.

Si necesita ayuda con el ensamblaje o identificación des piezas; o si requiere solicitar piezas o simplemente información sobre el producto, comuníquese con nosotros:



Llame al:

1-800-267-1739

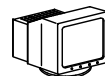
Lunes - Viernes
8:00 am - 5:00 pm
(Hora Central)



FAX:

1-636-745-1005

Disponible 24 horas al día, 7 días a la semana



Visite nuestro sitio Web:

www.dhpfurniture.com



Escribanos al:

DHP
410E, First Street South,
Wright City,
MO 63390, USA
Attention: Consumer Service.

5584296

Limites de poids: 500 Lbs / 226.8 Kgs

ATTENTION NE PAS RETOURNER LE PRODUIT EN MAGASIN Les magasins ne stockent pas de pièces de rechange.

Si une pièce est manquante ou endommagée, vous pouvez appeler notre service à la clientèle au numéro sans frais. Nous vous expédierons les pièces de rechange GRATUITEMENT. Besoin de pièces ou d'aide? Appelez au **1-800-267-1739** ou accédez à notre site web **www.dhpfurniture.com** Pour un service rapide et fiable, ayez svp votre guide d'assemblage en main.

Date d'achat ___ / ___ / ___ **Numéro de commande** _____

AVERTISSEMENT :

- **AVERTISSEMENT POUR LES JEUNES ENFANTS** - Ce produit contient de petites pièces. S'il vous plaît s'assurer qu'elles sont tenues à l'écart des jeunes enfants. Les enfants de moins de 6 ans, les petits nourrissons et les bébés ne doivent pas dormir sur ce lit superposé pour des raisons de sécurité. Pour éviter les blessures et les dommages à cet appareil, Interdiction de sauter sur le lit.
- Ce produit est conçu pour un usage domestique et n'est pas destiné à des fins commerciales.
- Nombre recommandé de personnes nécessaires pour l'assemblage 2 (mais il est toujours préférable d'avoir un coup de main) .Temps de montage estimé est de 2 heures.
- **CE MODE D'EMPLOI CONTIENT DES INFORMATIONS IMPORTANT CONSIGNES DE SÉCURITÉ. S'IL VOUS PLAÎT LIRE ET CONSERVER POUR CONSULTATION.**

PAGE 03

ENREGISTREZ VOTRE PRODUIT ET PARTICIPEZ POUR GAGNER!

En enregistrant votre produit chez nous, vous êtes automatiquement inscrit dans notre concours trimestriel avec la chance de gagner des prix incroyables.

Avantages:

Vous pouvez améliorer votre expérience avec DHP en prenant quelques minutes pour enregistrer votre produit et vous obtiendrez:

- Des informations exclusives sur les nouveaux produits
- Offres et promotions
- Des conseils utiles sur la façon d'utiliser le plus de votre produit

Enregistrez votre produit pour savoir le prix du semestre!

Comment s'inscrire:

Scannez le code QR ou visitez-nous au www.dhpfurniture.com/eng/register



Suivez-nous sur:

www.facebook.com/DorelHomeProducts www.twitter.com/DHPfurniture www.pinterest.com/dhpfurniture

pour faciliter l'accès à l'information à jour sur les tendances, les nouveaux produits, les concours et les promotions des informations DHP.

Merci d'avoir acheté un produit de DHP. Nous espérons que cela donnera de nombreuses années de service.

Remarque: Le produit doit être enregistré dans le même semestre où l'achat est effectué. Visitez www.dhpfurniture.com/eng/register pour plus de détails sur ce concours.

PAGE 04

- A) Poteau 1 - T924640 - QTÉ: 1
- B) Poteau 2 - T924650 - QTÉ: 1
- C) Poteau 3 -T924660 - QTÉ: 2
- G) Rail Latéral - T924670 - QTÉ: 2
- H) Entretoise de fin- T924680 - QTÉ: 2
- L) Pied intermédiaire- T924730 - QTÉ: 2
- T) Entretoise Avant/Arrière inférieures - T924710 - QTÉ:2
- X) Entretoise centrale - T924750 - QTÉ: 1

PAGE 06

- 1) BOULON 1/4" X 3/4" - QTÉ: 62
- 2) BOULON 5/16" X 3/4" - QTÉ: 16
- 3) BOULON 1/4" X 1 9/16" - QTÉ: 4
- 4) BOULON 1/4" X 1 3/8" - QTÉ: 2
- 5) RONDELLE 1/4" - QTÉ: 4
- 6) ÉCROU 1/4" - QTÉ: 2
- 7) CLÉ HEXAGONALE 4 mm - QTÉ: 1
- 8) CLÉ - QTÉ: 1

EMBALLAGE BLISTER: T5584296-00

NOTE:Veuillez ne pas serrer complètement aucune vis jusqu'à ce que l'assemblage entier soit complet. Une fois que l'assemblage est complet, veuillez être sûr de serrer toutes les vis.

PAGE 07

- 1.1 Insérer (I) à (A , B) avec Boulons (1) et Rondelles (5);
- 1.2 Attacher (T) à (A , B) avec Boulons (2).

PAGE 08

- 2.1 Attacher (U) à (A , B) avec Boulons (1);
- 2.2 Attacher (K) à (U) avec Boulons (1).

PAGE 09

- 3.1 Attacher (T) à (C) avec Boulons (2);
- 3.2 Attacher (U) à (C) avec Boulons (1);
- 3.3 Attacher (K) à (U) avec Boulons (1).

PAGE 10

- 4.1 Insérer (G) à (A,B,C) avec Boulons (2);
- 4.2 Attacher (M) à (U) avec Boulons (1).

PAGE 05

- I) Rail pour tête de lit - T924690- QTÉ: 2
 - K) Entretoise Avant/Arrière supérieures- T924700 - QTÉ: 2
 - M) Rail lateral supérieures - T924720 - QTÉ: 2
 - O1) Lamelles - T924740 - QTÉ: 22
 - Q) Entretoise latte - T391650 - QTÉ:42
 - U) Supports 1- T924760 - QTÉ: 4
 - V) Capuchon d'extrémité - T919880 - QTÉ: 2
 - Y) Bouchon en plastique - T391660 - QTÉ: 44
 - X1)Capuchon inférieure carré - T392500 - QTÉ: 4
 - Y1)Capuchon supérieure carré- T392860 - QTÉ: 4
 - Z) Supports 2- T392880 - QTÉ: 8
 - Z1)Capuchon d'extrémité- T392870 - QTÉ: 8
- NOTE : Les parties "X1/Y1/ ", " Z1" & "V" ont été prémontées sur "A/B/C", "M/K" & "L", elles sont disponibles pour réchanger.

PAGE 11

5.1 Attacher (H) à (G) avec Boulons (3);

5.2 Attacher (L) à (X) avec Boulons (1);

5.3 Attacher (X) à (H) avec Boulons (4) & Écrous (6).

PAGE 12

Attacher (Z) à (A,B,C,G & T) avec Boulons (1).

PAGE 13

7.1/7.2 Attacher (O1) à (G) , verrouiller (O1) en place avec (Y).;

7.3 Attacher (Q) entre (O1).

AVERTISSEMENT

- ⊙ NE PAS ENLEVER L'ÉTIQUETTE AVERTISSEMENT DU LIT.
- ⊙ LA PLATEFORME DU MATELAS EST CONÇUE POUR SUPPORTER UN MATELAS SANS AVOIR BESOIN NI DE PLANCHE NI DE SOMMIER.
- ⊙ UTILISEZ TOUJOURS LA GRANDEUR RECOMMANDÉE DE MATELAS, OU SUPPORT DE MATELAS, OU LES DEUX POUR AIDER A PRÉVENIR LES RISQUES POSSIBLES DE COINCEMENT OU DE CHUTE.
- ⊙ EMPLOYEZ SEULEMENT UN MATELAS JUMEAU DE 79" - 80" DE LONG ET 59" - 60" DE LARGE SUR LE LIT.
- ⊙ PÉRIODIQUEMENT, VÉRIFIEZ ET ASSUREZ-VOUS QUE LES COMPOSANTES SONT A LA BONNE PLACE, QU'ELLES NE SONT PAS ENDOMMAGÉES ET QUE TOUS LES BOULONS ET ÉCROUS SOIENT BIEN SERRÉS.
- ⊙ NE JOUEZ PAS SUR OU SOUS LE LIT ET NE SAUTEZ PAS SUR LE LIT.
- ⊙ NE SUBSTITUEZ PAS DE PIÈCES. COMMUNIQUEZ AVEC DHP POUR OBTENIR DES PIÈCES DE RECHANGE.
- ⊙ L'UTILISATION DE MATELAS D'EAU OU DE MATELAS FLLOTANT EST STRICTEMENT INTERDITE.
- ⊙ CONSERVEZ CETTE INSTRUCTION POUR UNE RÉFÉRENCES ULTÉRIEURE.

DHP vous remercie pour votre achat.

Visitez www.dhpfurniture.com pour voir la garantie limitée, valide aux Etats-Unis et au Canada.

AVANT DE COMMENCER L'ASSEMBLAGE

- Lire attentivement chaque étape avant de débiter. Il est très important que chaque étape de montage soit exécutée dans le bon ordre pour éviter des difficultés lors de l'assemblage.
- Assurez-vous que toutes les pièces sont incluses. La plupart des pièces sont étiquetées ou estampées sur le côté non fini.
- Travaillez dans un endroit spacieux, préférablement à proximité de l'endroit où le meuble sera utilisé.
- Ne pas utiliser d'outils électriques pour assembler votre mobilier. Les outils électriques risquent d'endommager les pièces.

LES CONSEILS UTILES

- Si vous avez besoin d'aide, appelez notre service à la clientèle sans frais.
- Déplacez votre nouveau mobilier avec soin, nous recommandons deux personnes pour soulever et transporter le mobilier vers son nouvel emplacement.
- Ne jamais pousser, traîner, ou tirer votre mobilier (surtout sur les tapis).
- Votre mobilier DHP peut être démonté et ré-assemblé pour faciliter les déménagements.
- Les pièces supplémentaires sont disponibles à un prix nominal.

Informations sur la garantie

DHP garantit que ce produit est exempt de tout vice de matériau et de fabrication et s'engage à remédier à un tel défaut. Cette garantie couvre un an à compter de la date d'achat originale. Cela se limite uniquement à la réparation ou au remplacement des pièces défectueuses. Aucun travail de montage n'est inclus.

Cette garantie ne s'applique pas au produit qui a été mal assemblé, soumis à des abus ou qui ont été modifié ou réparé de n'importe quelle sorte. Cette garantie vous confère des droits spécifiques légaux et vous avez peut-être d'autres droits qui varient d'une situation à l'autre.

Pour obtenir le service sous garantie, l'acheteur doit présenter la facture originale. Les composants réparés ou remplacés sont garantis jusqu'à la fin de la période de garantie initiale uniquement. Les composants défectueux seront réparés ou remplacés sans frais, sous réserve des conditions décrites ci-dessus.

Besoin d'aide pour assembler, identifier des pièces, s'informer sur le produit, ou pour commander des pièces, contactez-nous :



Appelez-nous à:

1-800-267-1739

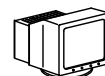
Lundi - Vendredi
8:00 am - 5:00 pm
(Heure centrale)



FAX:

1-636-745-1005

Disponible 24h / 24h, 7jrs / 7jrs



Visitez notre siteweb:

www.dhpfurniture.com



Écrivez à:

DHP
410E, First Street South,
Wright City,
MO 63390, USA
Attention: Consumer Service.