

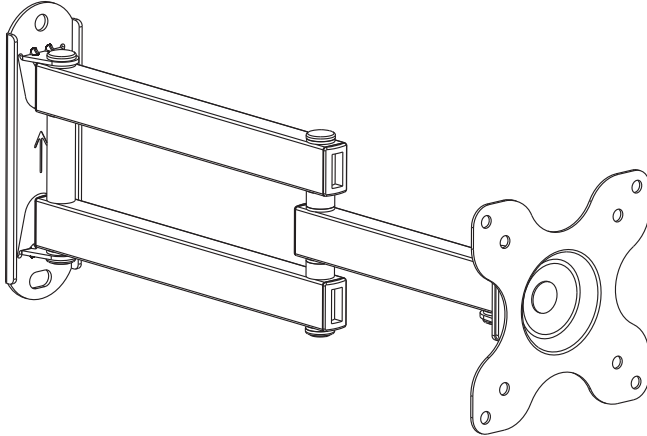


PERLESMITH

INSTALLATION MANUAL

TV Wall Mount

V1.0



PSXSF2

English	-----	1-3
Deutsch	-----	4-6
Français	-----	7-9
Italiano	-----	10-12
Español	-----	13-15



Thank you for choosing our product! We strive to provide the best quality and services for our customers. Would you kindly share your experience on Amazon if you are satisfied? Should you have any issues, please don't hesitate to contact us.

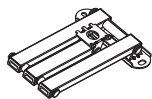
Telephone: 800-5566-806 Mon-Fri 10am - 6pm (PST) (USA) (CAN)

Email: supportus@perlesmith.com (US/CA/DE/UK/FR/IT/ES/JP/AU)

IMPORTANT SAFETY INFORMATION

- ⚠ Install and operate this device with care. Please read this instruction before beginning the installation, and carefully follow all instructions contained herein. Use proper safety equipment during installation.
- ⚠ Please call a qualified installation contractor for help if you:
If you don't understand these directions or have any doubts about the safety of the installation.
If you are uncertain about the nature of your wall, consult a qualified installation contractor.
- ⚠ Do not use this product for any purpose or in any configuration not explicitly specified in this instruction. We hereby disclaims any and all liability for injury or damage arising from incorrect assembly, incorrect mounting, or incorrect use of this product.

Supplied Parts List



Wall Plate & Articulating Arms
a (x1)



VESA Plate
b (x1)



Wrench
c (x1)



M4x6 Bolt
d (x2)



M4 Spacer
e (x4)



M4x12 Bolt
f (x4)



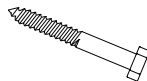
M4x30 Bolt
g (x4)



Bolt Cover
h (x2)



Lag Bolt Washer
i (x2)



Lag Bolt
j (x2)



Concrete Anchor
k (x2)



Cable Tie
l (x3)

CAUTION!



This TV mount must be securely attached to the vertical wall. If the mount is not properly installed it may fall, resulting in possible injury and/or damage.

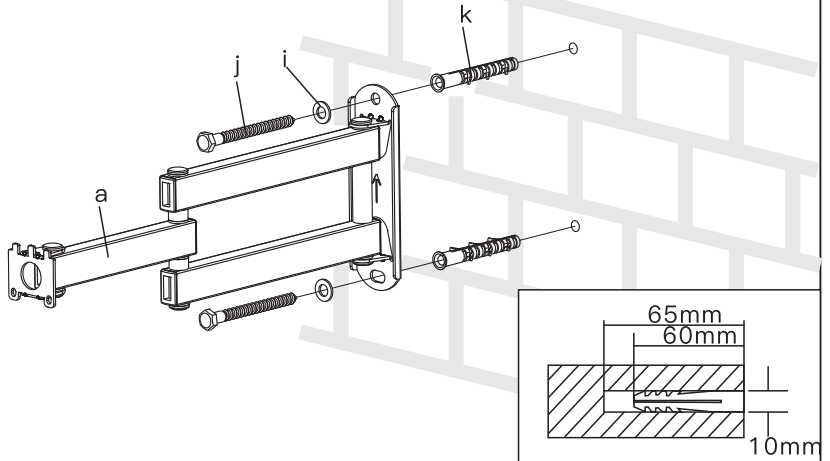
Tools Required

- 4mm (5/32") Drill Bit
- 10mm (3/8") Masonry Bit
- Phillips Screwdriver
- Carpenter's Level

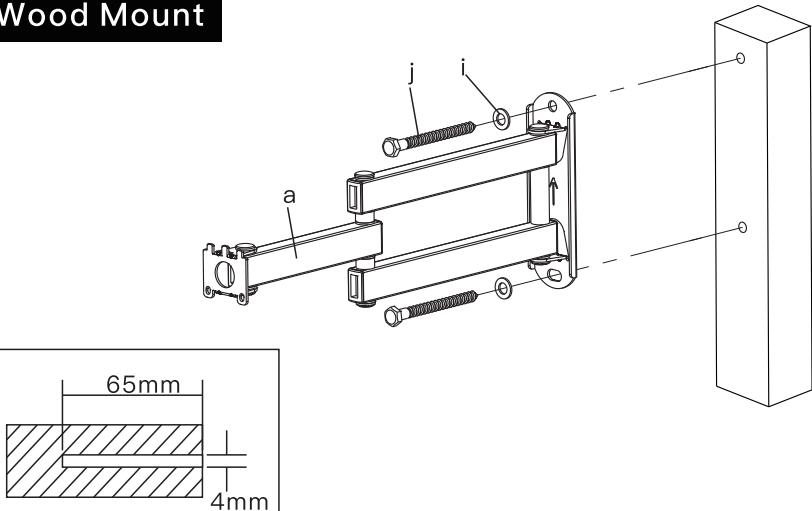
Note: The mounting components and hardware supplied in this package are not designed for installations to walls with steel studs or to cinder block walls. If the hardware you need for your installation is not included, please consult your local hardware store for proper mounting hardware for the application.

Step 1 Install the Wall Plate to the Wall

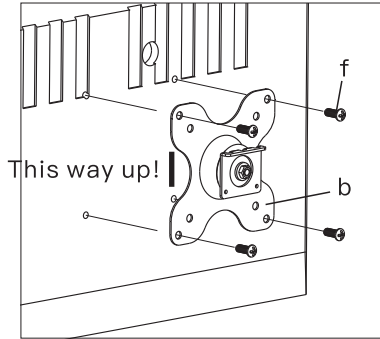
Brick Mount



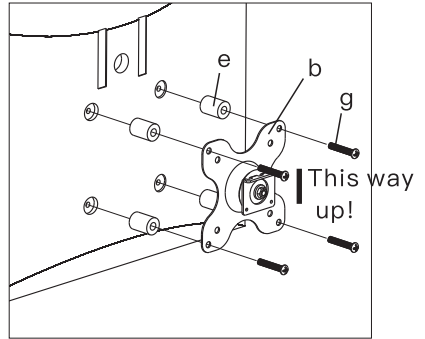
Wood Mount



Step 2 Attach VESA Plate to the Mounting Hole of TV

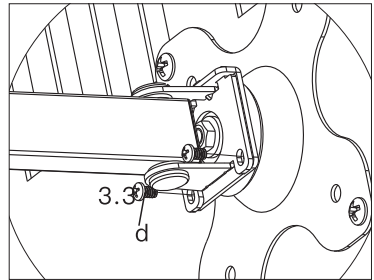
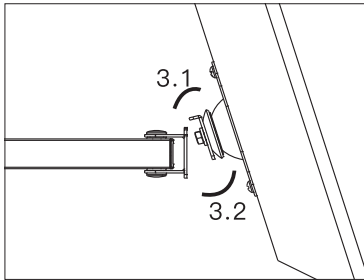


For Flat Back TV

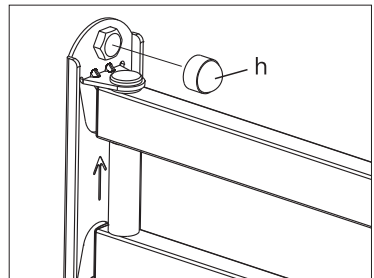
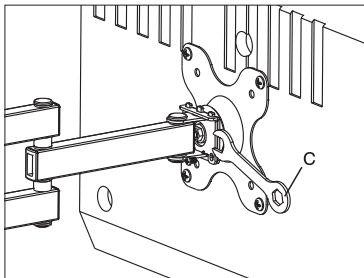


For Curved Back TV

Step 3 Attach VESA Plate to the Socket on the Articulating Arm



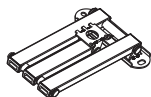
Step 4 Adjust the Tilting Angle and Attach the Bolt Cover



WICHTIGE SICHERHEITSHINWEISE

- ⚠ Installieren und bedienen Sie dieses Gerät sorgfältig. Bitte lesen Sie diese Anleitung vor der Installation sorgfältig durch. Benutzen geeignete Sicherheitsausrüstung während der Installation.
- ⚠ Bitte wenden Sie sich an einen qualifizierten Techniker, falls Sie:
Wenn Sie diese Anweisungen nicht verstehen oder irgendwelche Zweifel an der Sicherheit der Installation haben.
Wenn Sie sich hinsichtlich der Beschaffenheit Ihrer Wand unsicher sind.
- ⚠ Verwenden Sie dieses Produkt nicht für irgendeinen Zweck oder in einer Konfiguration, die nicht ausdrücklich in dieser Anleitung angegeben ist.
Wir lehnen jegliche Haftung für Verletzungen oder Schäden ab, aufgrund von falscher Montage oder falscher Verwendung dieses Produkts.

Lieferumfang



Wandplatte &
Gelenkarme
a (x1)



Schlüssel
b (x1)



Schlüssel
c (x1)



M4x6 Bolzen
d (x2)



M4
Abstandshalter
e (x4)



M4x12 Bolzen
f (x4)



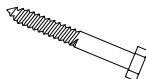
M4x30 Bolzen
g (x4)



Bolzen Deckel
h (x2)



Vierkantschraube
Unterlegscheibe
i (x2)



Vierkantschraube
j (x2)



Beton Anker
k (x2)



Kabelbinder
l (x3)

Achtung!



Warnung

Diese TV-Halterung muss fest mit der vertikalen Wand verbunden sein. Wenn die Halterung nicht ordnungsgemäß installiert ist, kann dies zu Verletzungen oder Sachschäden führen.

Werkzeuge
benötigt

■ 4 mm (5/32") Bohrer

■ Kreuzschlitzschraubendreher

■ 10mm (3/8") Mauerwerk Bohrer

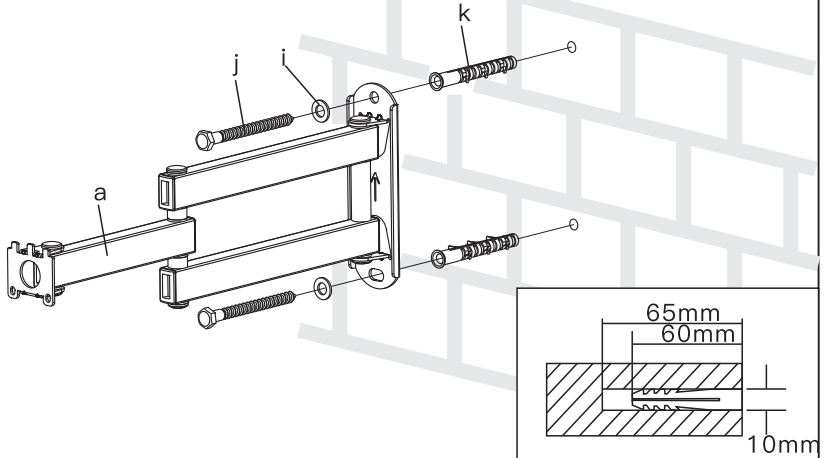
■ Tischler Wasserwaage

Hinweis: Die in diesem Paket enthaltenen Montagekomponenten und Hardware sind

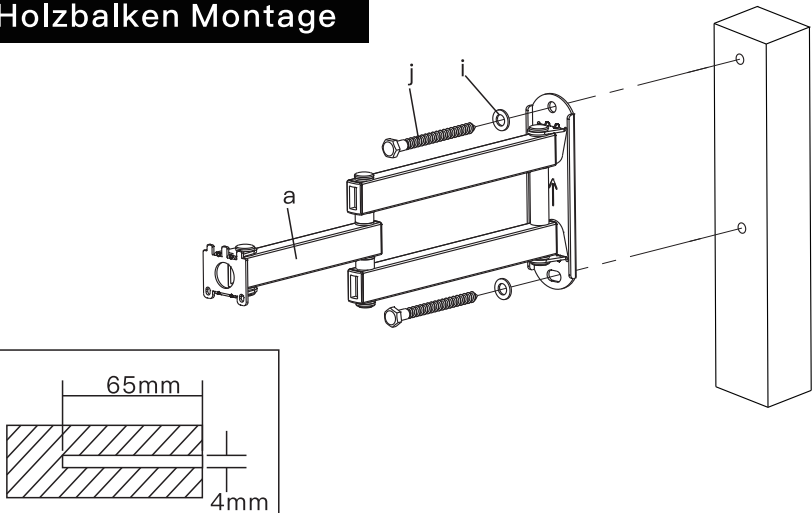
NICHT geeignet für Installationen an Wänden mit Stahlbolzen oder an Betonsteinwänden.

Wenn die Hardware, die Sie für Ihre Installation benötigte Zubehör fehlen, wenden Sie sich bitte an Ihr lokaler Hardware-Shop für die richtige Hardware für die Anwendung.

Betonwand Montage

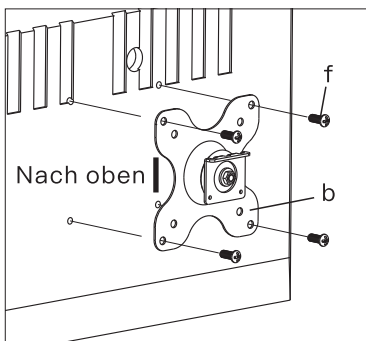


Holzbalken Montage

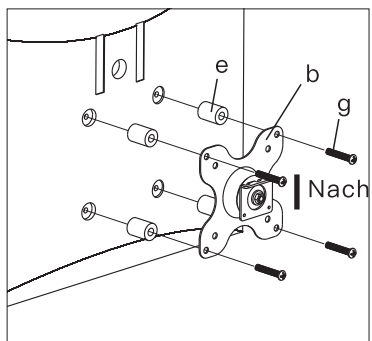


Schritt 2

Befestigen Sie die VESA-Platte an der Befestigungsöffnung des Fernsehgeräts



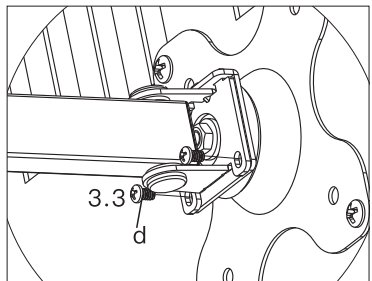
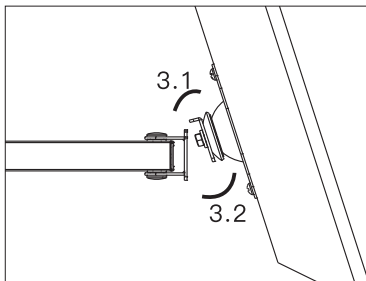
Für Flachbildschirm



Für Curved TV

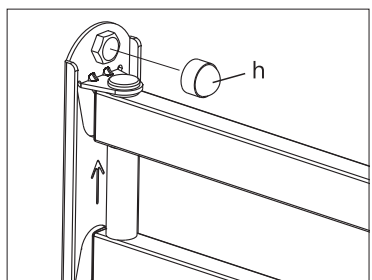
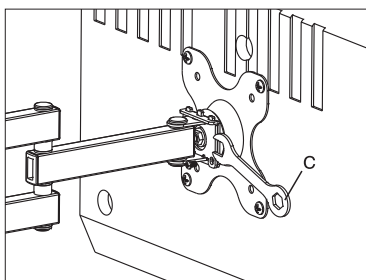
Schritt 3

Befestigen Sie die VESA-Platte an der Buchse am Gelenkarm



Schritt 4

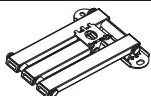
Stellen Sie den Neigungswinkel ein und befestigen Sie die Schraubenabdeckung



INFORMATION IMPORTANTE DE SECURITE

- ⚠ Installez et faites fonctionner l'équipement avec précaution. Lisez les instructions avant l'installation et bien les suivez. Utilisez le dispositif de sûreté convenable pendant l'installation.
- ⚠ Faites appel à un contracteur qualifié pour les aides si vous:
Si vous comprenez pas ces directions ou si vous avez des doutes sur la sécurité d'installation.
si vous n'êtes pas sûr sur la nature de votre mur, consultez un contracteur qualifié.
- ⚠ N'utilisez pas ce produit pour d'autre usage ou dans toute configuration non explicitement spécifiée dans cette instruction.
Nous déclinons toute responsabilité pour les blessures ou dommages résultant d'un assemblage incorrect, d'un montage incorrect ou d'une utilisation incorrecte de ce produit.

La liste des pièces fournies



La plaque de mur & bras articulés
a (x1)



VESA plaque
b (x1)



clé
c (x1)



M4x6 boulon
d (x2)



Rondelle
e (x4)



M4x12 boulon
f (x4)



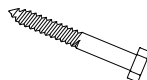
M4x30 oulon
g (x4)



couverture de boulon
h (x2)



rondelle de boulon lag
i (x2)



boulon lag
j (x2)



ancre en ciment
k (x2)



attache pour câble
l (x3)

Attention !



Attention !

Ce support de TV doit être solidement fixé au mur vertical. Si le support n'est pas correctement installé, il peut tomber, entraînant des blessures et/ou des dommages possibles.

Outils requis

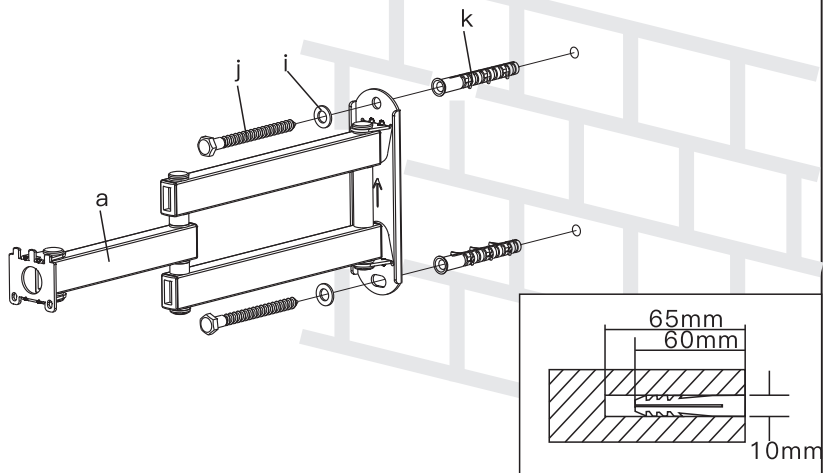
- 4mm (5/32") mèche
- 10 mm (3/8") Foret pour maçonnerie
- Phillips tournevis
- le niveau de charpentier

Note: les composants de montage et le matériel fournis dans ce coffret ne sont pas conçus pour des installations sur le mur avec des goujons en acier ou des murs de béton. Si le matériel dont vous avez besoin pour votre installation n'est pas inclus, veuillez consulter votre magasin de matériel local pour un matériel de montage approprié pour l'application.

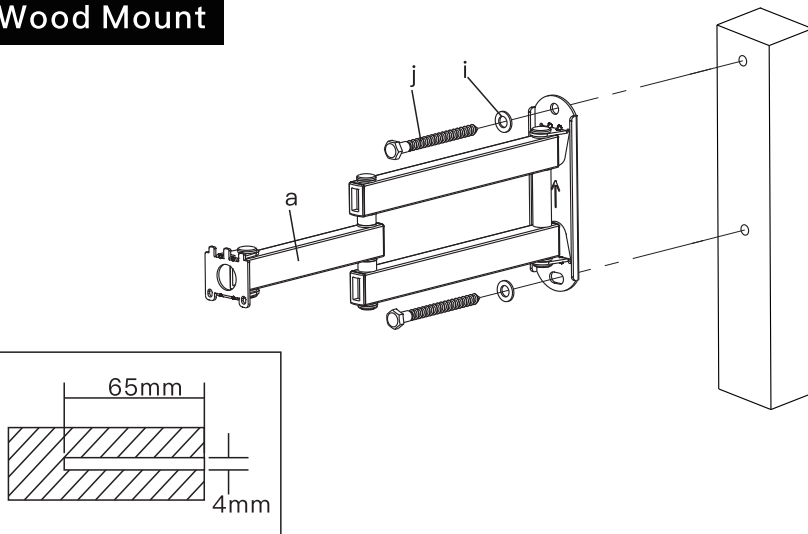
Étape 1

Installez la plaque de mur au mur

Montage en brique

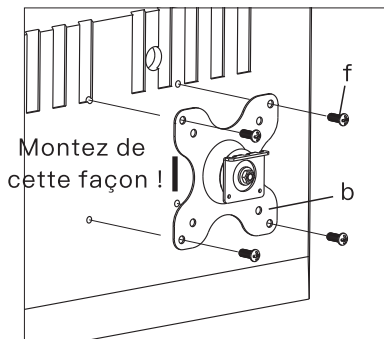


Wood Mount

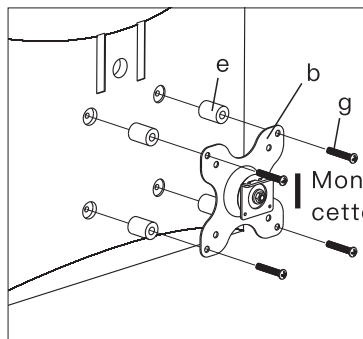


Étape 2

Attachez la plaque VESA au trou de montage de TV.



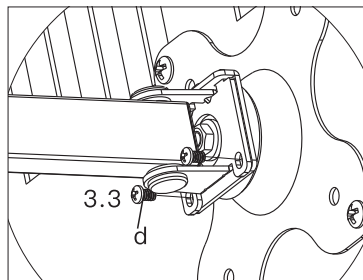
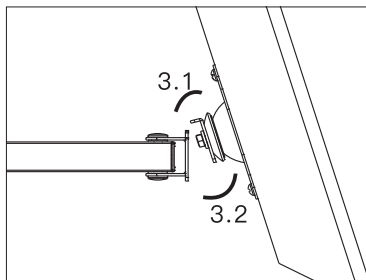
Pour le dos plat de TV



Pour le dos incurvé de TV

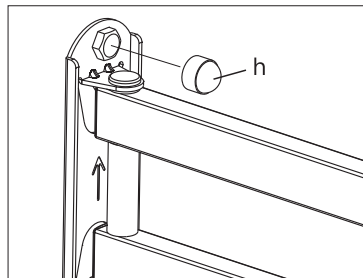
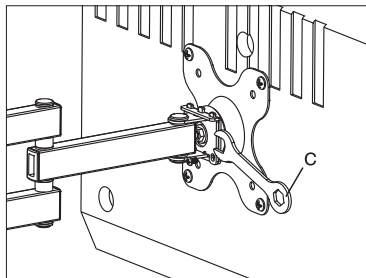
Étape 3

Attachez la plaque VESA à la douille sur le bras articulé



Étape 4

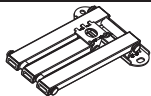
Réglez l'angle d'inclinaison et attachez la couverture de boulot



IMPORTANTI INFORMAZIONI DI SICUREZZA

- ⚠ Installare e utilizzare questo dispositivo con cautela. Si prega di leggere questo manuale prima dell'installazione e seguire con attenzione tutte le istruzioni qui contenute. Utilizzare adeguati strumenti di sicurezza durante l'installazione.
- ⚠ Si prega di chiamare un tecnico qualificato per dare un aiuto:
Se non si capiscono queste indicazioni o avere qualsiasi dubbio sulla sicurezza dell'installazione.
Se non si può accertare la tipologia della parete di montaggio, è meglio consultare un tecnico qualificato.
- ⚠ Non utilizzare questo prodotto per motivo o in configurazione non esplicitamente specificati in questo manuale. Con la presente decliniamo ogni responsabilità per lesioni o danni causati da un errato assemblaggio o montaggio o uso scorretto di questo prodotto

Elenco d'accessori forniti



Piastra a muro
& braccia articolate
a (x1)



Piastra VESA
b (x1)



Chiave
c (x1)



M4x6 Bulloni
d (x2)



M4 Distanziatore
e (x4)



M4x12 Bulloni
f (x4)



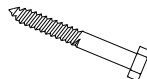
M4x30 Bulloni
g (x4)



Tappo bullone
h (x2)



Rondella per
bullone a testa
esagonale
i (x2)



Bullone a testa
esagonale
j (x2)



Tassello per
cemento armato
k (x2)



Fascetta
stringicavi
l (x3)



ALLARME

ATTENZIONE

Questo supporto TV deve essere attaccato saldamente alla parete. Se non è montato in modo corretto potrebbe cadere, causando possibili lesioni personali e / o danni alla proprietà.

Strumenti
richiesti

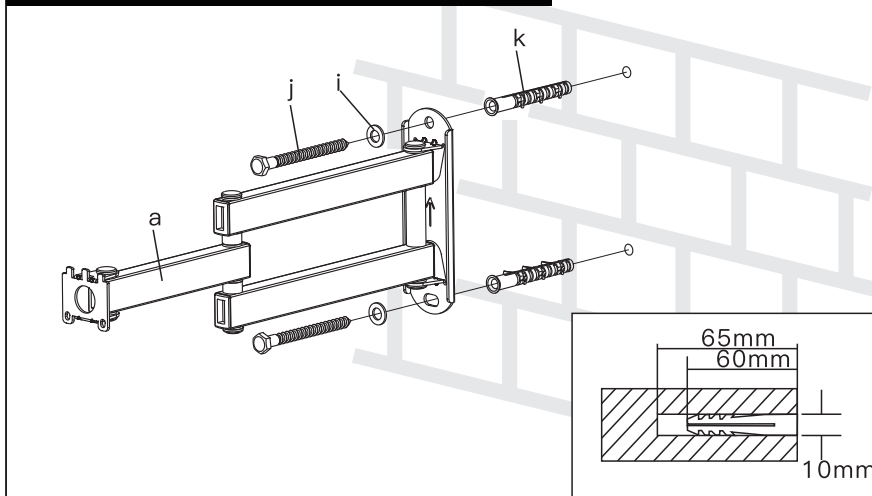
- Punta da trapano da 4mm (5/32")
- Cacciavite a croce Phillips

- Punta per per apertura muraria da 10mm (3/8")
- Livella da falegname

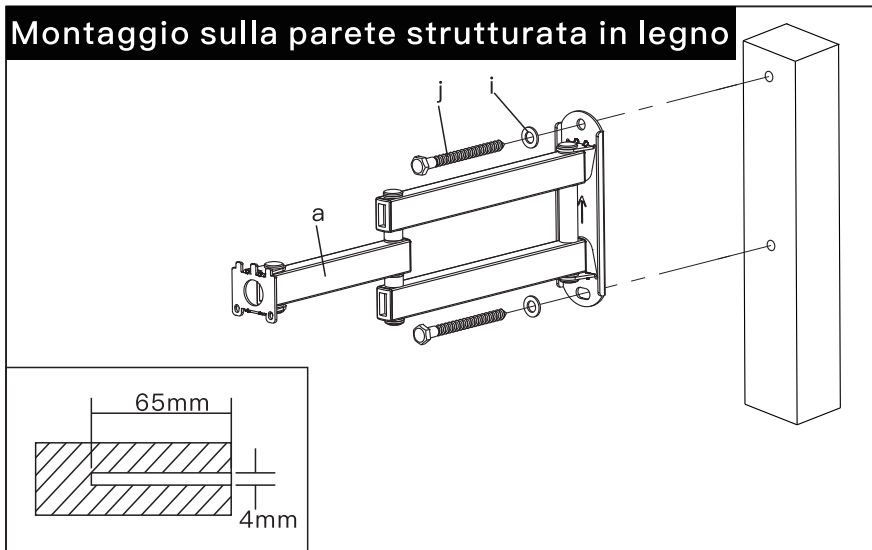
Nota: Gli accessori di montaggio e i hardware forniti in questo pacchetto non sono progettati per installazione su parete con montanti in acciaio o parete di contenimento con blocchi di cenere. Se un hardware necessario per l'installazione non è incluso, consultare un ferramenta locale per ottenere il corretto hardware di montaggio per l'applicazione

Passaggio 1 Installare la piastra a muro alla parete

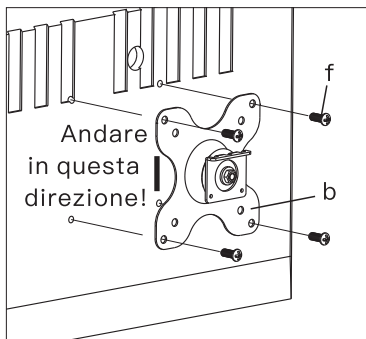
Montaggio sul muro di mattoni



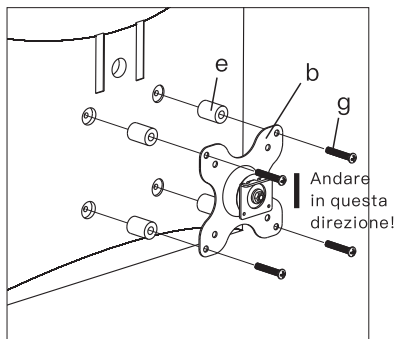
Montaggio sulla parete strutturata in legno



Passaggio 2 Attaccare la piastra VESA ai fori di montaggio del TV

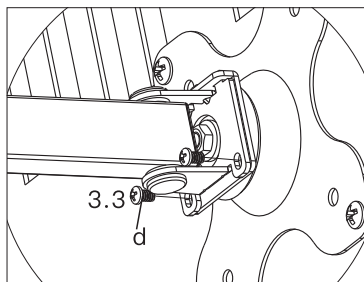
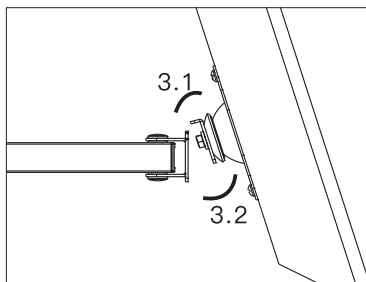


Per TV a schermo piatto

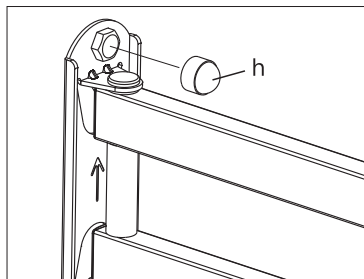
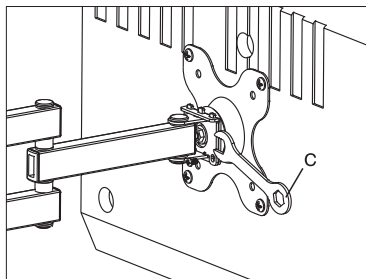


Per TV a schermo curvo

Passaggio 3 Attaccare la piastra VESA alla posizione giusta sul braccio articolato



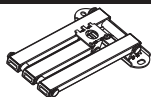
Passaggio 4 Regolare l'angolo d'inclinazione e attaccare il tappo bullone



INFORMACIÓN IMPORTANTE DE SEGURIDAD

- ⚠ Instale y opere este dispositivo con cuidado. Por favor lea esta instrucción antes de la instalación y cuidadosamente siga todas las instrucciones contenidas en este documento. Utilice el equipo de seguridad apropiado durante la instalación.
- ⚠ Por favor pida ayuda a un operario de instalación calificado si:
usted no entiende estas instrucciones o tiene cualquier duda sobre la seguridad de la instalación.
usted no está seguro de la naturaleza de su pared, así consulte a un operario de instalación calificado por favor.
- ⚠ No utilice este producto para ningún propósito ni en ninguna configuración no especificada explícitamente en estas instrucciones. Al presente renunciamos a toda responsabilidad por los daños o perjuicios derivados de un montaje o uso incorrecto de este producto.

Instrucción de Instalación



Placa de Pared
& Brazos Articulados
a (x1)



Placa VESA
b (x1)



Llave
c (x1)



M4x6 Tornillo
d (x2)



M4 Espaciador
e (x4)



M4x12
Tornillo
f (x4)



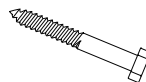
M4x30
Tornillo
g (x4)



Cubierta
de Tornillo
h (x2)



Arandela de
Tornillo Hexagonal
i (x2)



Tornillo
Hexagonal
j (x2)



Ancla de
Cemento
k (x2)



Atadura
de Cable
l (x3)



ADVERTENCIA

CAUSIÓN!

Este soporte de TV debe estar firmemente sujeto a la pared vertical. Si la montura no está instalada correctamente es probable caerse, lo que puede causar posibles lesiones y/o daños.

Herramientas
Requeridas

■ Broca de 4mm (5/32")

■ Destornillador de Phillips

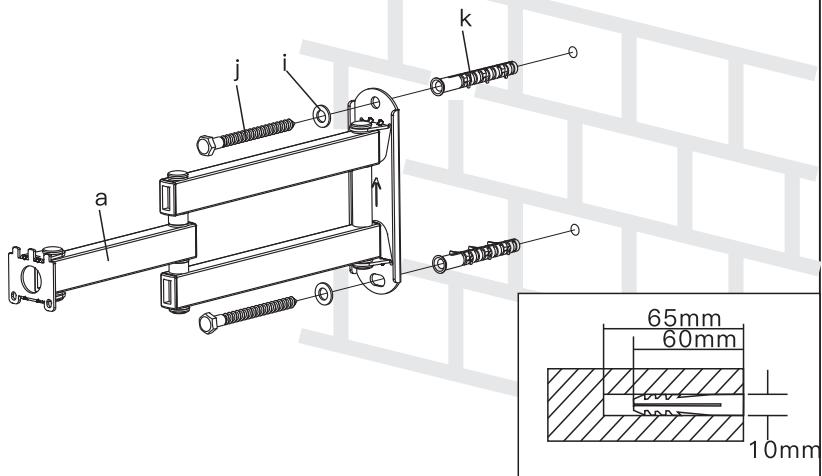
■ Broca de Mampostería de 10 mm (3/8")

■ Nivel de Carpintero

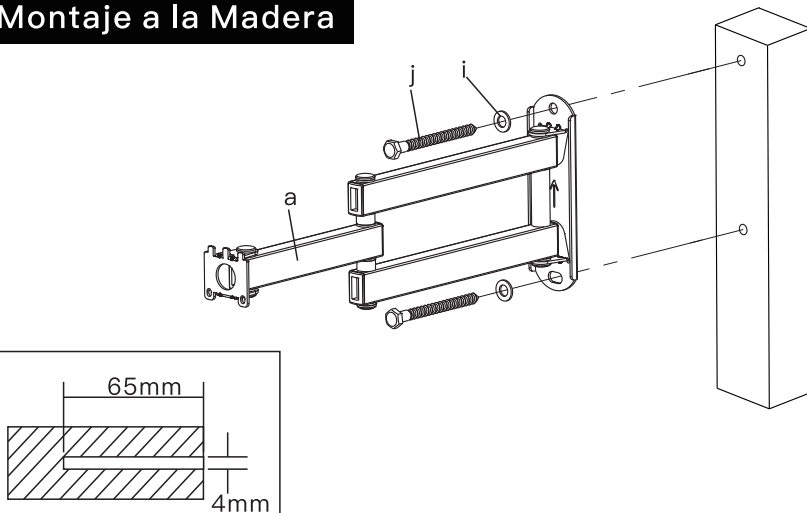
Nota: los componentes de montaje y el equipo suministrados en este paquete no están diseñados para instalaciones en paredes con montantes de acero o en paredes de bloques de hormigón. Si el equipo que necesita para su instalación no está incluido, por favor consulte a la ferretería local para obtener las herramientas de montaje adecuadas para la aplicación.

Paso 1 Instale la Placa de Pared a la Pared

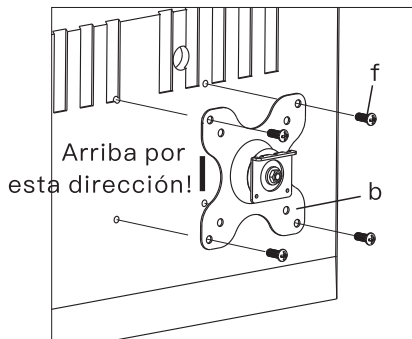
Montaje al Ladrillo



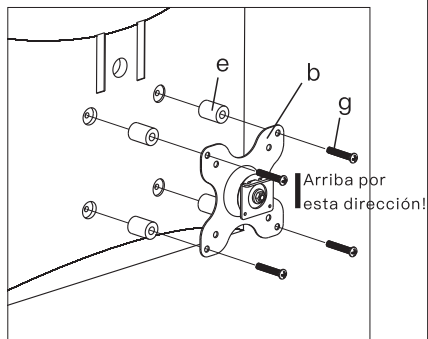
Montaje a la Madera



Paso 2 Sujete la Placa VESA al orificio de montaje de TV

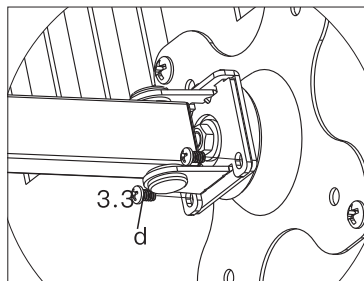
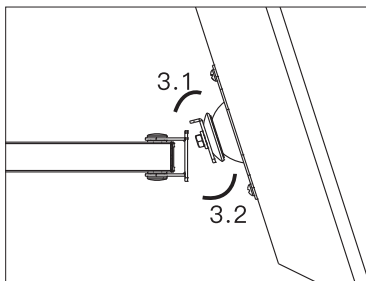


Para TV con Reverso Plano



Para TV con Reverso Curvo

Paso 3 Sujete la Placa VESA al Conector del Brazo Articulado



Paso 4 Ajuste el Ángulo de Inclinación y sujete la Cubierta del Tornillo

