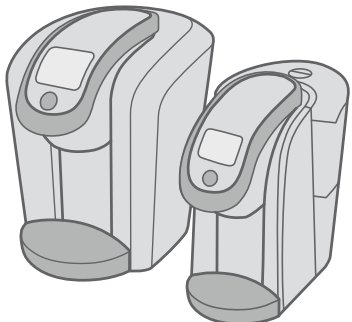


KEURIG

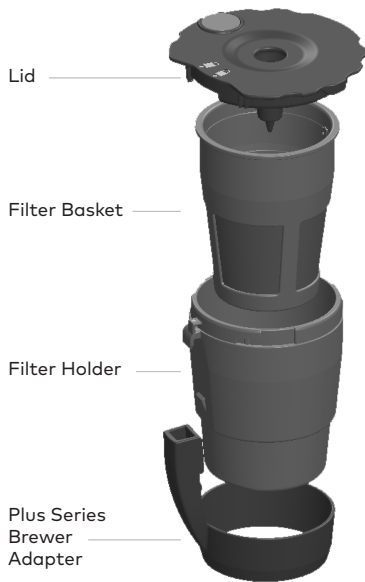
MY K-CUP®

UNIVERSAL REUSABLE COFFEE FILTER

INSTRUCTIONS FOR PLUS SERIES BREWERS



Need help identifying your brewer? Visit www.Keurig.com or www.Keurig.ca (Canada) for assistance



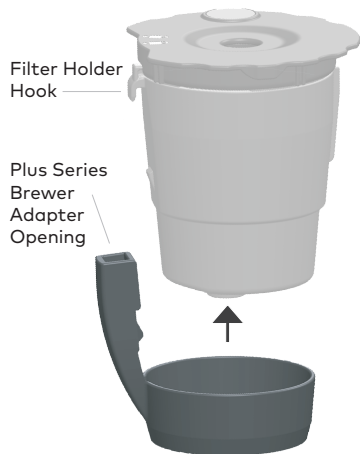
SETUP

The Plus Series Brewer Adapter is only compatible with Plus Series brewers and is required for proper use.

To attach:

Line up the Plus Series Brewer Adapter opening with the Filter Holder hook and carefully slide into place.

- NOTE: Make sure it is securely fastened before use



FILLING

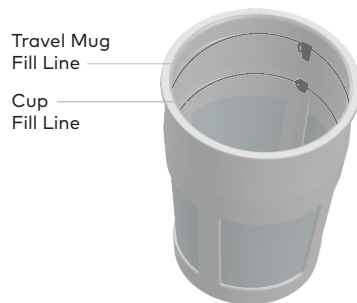
1. Remove the lid, by turning it counter-clockwise to the UNLOCK position



2. Fill the Filter Basket to your desired fill line (cup or travel mug) and place in the Filter Holder

- CAUTION: Never compress grounds or fill above the top fill line as this may hinder brewer performance. If grinding your own beans, start with a coarser grind similar to a French press. Avoid a fine espresso grind as it may clog the screen.**

- NOTE: The My K-Cup® Universal Reusable Filter is designed for ground coffee only. The use of tea leaves, hot cocoa, or other powdered beverages is not recommended.

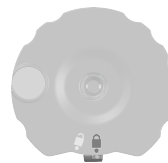


3. While in the unlock position replace the Lid, making sure that it sits flat atop the Filter Holder.

- NOTE: If having difficulty, try securing the Lid firmly onto the Filter Basket before inserting into the Filter Holder

4. Turn the lid clockwise to LOCK

- CAUTION: Turning too far may cause lid to break**



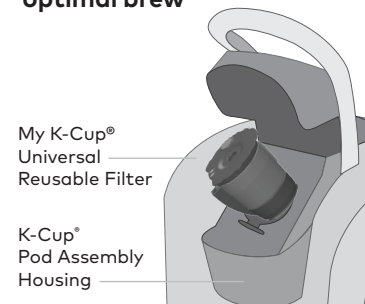
BREWING

1. Make sure the Plus Series Brewer Adapter is installed on My K-Cup® Universal Reusable Filter
2. Lift brewer handle and insert the My K-Cup® Universal Reusable Filter into the cup holder. Press down firmly to secure.

- NOTE: The Plus Series Brewer Adapter arm should be facing you during this process

3. Lower brewer handle and press the brew button.

- NOTE: If the Main Menu appears with six menu options, choose option #2 (mug) or #4 (cup) for the optimal brew



CLEANING

1. Fully disassemble the My K-Cup® Universal Reusable Filter before washing and dispose of used coffee grounds inside the internal Filter.
2. Pre-rinse each component.
3. Clean the My K-Cup® Universal Reusable Filter.
 - By dishwasher (recommended): Ensure all components are safely secured on the top rack only.
 - By hand: Use warm soapy water to thoroughly clean all components. Rinse and air dry all components.

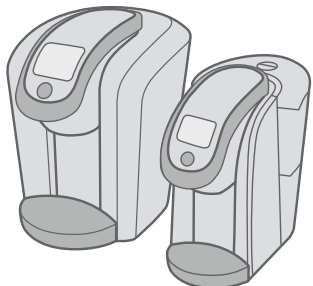
If you experience any problems using your My K-Cup® Universal Reusable Coffee Filter, contact Customer Service at 1-866-901-BREW (2739).

For additional information, please visit www.Keurig.com (U.S.) or www.Keurig.ca (Canada) or follow us at twitter.com/Keurig or facebook.com/Keurig.

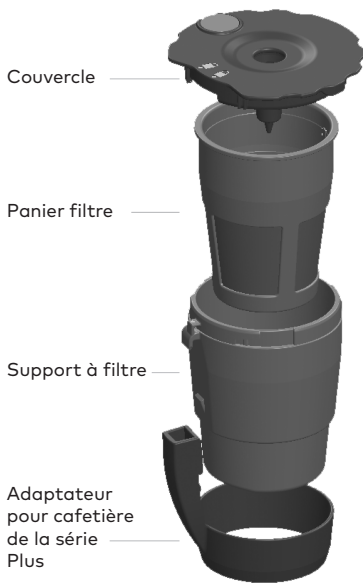
KEURIG MY K-CUP®

FILTRE À CAFÉ RÉUTILISABLE UNIVERSEL

INSTRUCTIONS POUR CAFETIÈRE DE LA SÉRIE PLUS



Vous avez besoin d'aide pour identifier votre modèle de cafetière? Visitez www.Keurig.ca

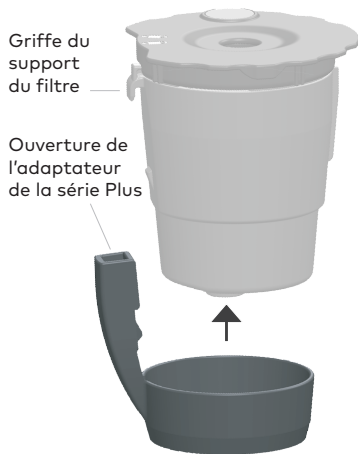


PRÉPARATION

L'adaptateur de la série Plus est compatible seulement avec les cafetières de la série Plus et requis pour leur bon fonctionnement.

Marche à suivre pour installer l'adaptateur :

- Aligned l'ouverture de l'adaptateur de la série Plus avec la griffe du support du filtre et glissez-le délicatement pour le mettre en place.
- REMARQUE : Vérifiez que l'adaptateur est solidement fixé avant l'emploi.



REMPLETTAGE

1. Retirez le couvercle en le tournant dans le sens antihoraire jusqu'à la position DÉVERROUILLÉ.



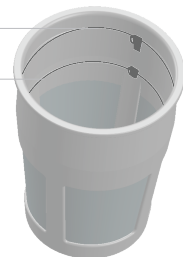
2. Remplissez le panier du filtre jusqu'à la ligne souhaitée (tasse régulière ou de voyage), puis placez-le dans le support du filtre.

• **MISE EN GARDE : Ne jamais presser le café moulu ou dépasser la ligne de remplissage, car ceci pourrait nuire à la performance de la cafetière. Si vous choisissez de moulinner vous-même vos grains de café, commencez par une mouture grossière similaire à une mouture pour cafetière à piston. Une mouture fine de type espresso pourrait boucher le filtre.**

• REMARQUE : Le filtre réutilisable universel My K-Cup® est conçu exclusivement pour le café moulu. Il est déconseillé d'y mettre des feuilles de thé, du chocolat chaud et d'autres boissons en poudre.

Ligne de remplissage pour tasse de voyage

Ligne de remplissage pour tasse régulière



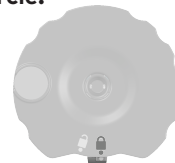
3. En position DÉVERROUILLÉ, replacez le couvercle, en vous assurant qu'il soit placé bien à plat sur le support à filtre.

• REMARQUE : Si vous éprouvez des difficultés, essayez de fixer le couvercle au panier du

filtre avant de l'insérer dans le support à filtre.

4. Tournez le couvercle dans le sens horaire jusqu'à la position VERROUILLÉ.

• **MISE EN GARDE : Évitez de le tourner plus loin pour ne pas briser le couvercle.**



INFUSION

1. Vérifiez que l'adaptateur pour cafetière de la série Plus est bien en place sur le filtre réutilisable universel My K-Cup®.

2. Soulevez la poignée de la cafetière, puis insérez le filtre réutilisable universel My K-Cup® dans le support à capsule. Appuyez fermement pour fixer le filtre en place.

• **REMARQUE : L'anse de l'adaptateur pour cafetière de la série Plus doit être orientée vers vous pendant cette étape.**

3. Abaissez la poignée de la cafetière, puis infusez.

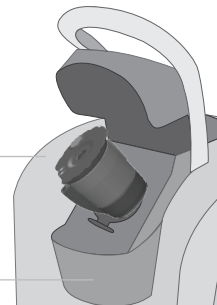
• **REMARQUE : Si le menu principal avec 6 options apparaît, sélectionnez les options 2 (tasse de voyage) ou 4 (tasse régulière) pour une infusion optimale.**

NETTOYAGE

1. Désassemblez complètement le filtre réutilisable universel My K-Cup® avant de le nettoyer et enlevez le marc de café dans le filtre interne.

Filtre à café réutilisable universel My K-Cup®

Boîtier du support à capsule K-Cup®



2. Rincez chacune des composantes.

3. Nettoyez le filtre réutilisable universel My K-Cup®.

• **Au lave-vaisselle (méthode recommandée) :** déposez toutes les composantes dans le panier supérieur de sorte qu'elles restent bien en place.

• **À la main :** nettoyez bien chacune des composantes à l'eau chaude savonneuse. Rincez et laissez sécher.

En cas de problème avec votre filtre réutilisable universel My K-Cup®, veuillez communiquer avec le service à la clientèle au 1 866 901-2739.

Pour de plus amples renseignements, visitez le site www.Keurig.com (États-Unis) ou le site www.Keurig.ca (Canada) ou suivez-nous sur twitter.com/Keurig ou facebook.com/Keurig.