

FOR PS4™

VR SHOWCASE™

# 5X CHARGE PORT RAPID AC PS4 VR PREMIUM STAND



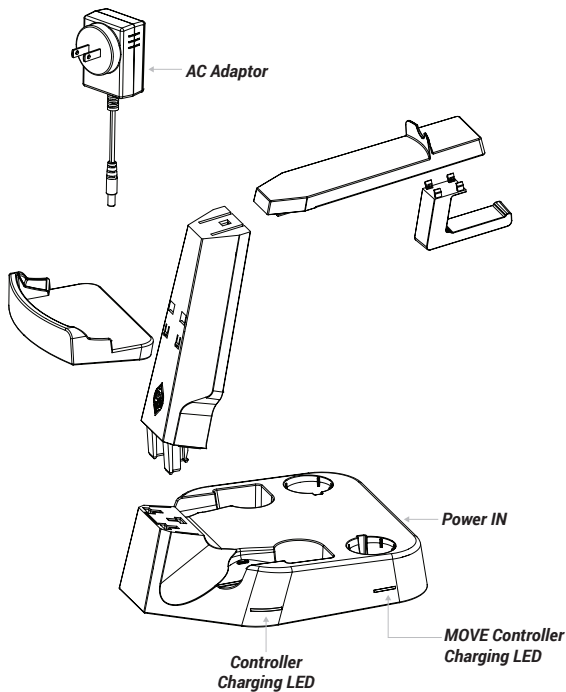
COLLECTIVEMINDS 



## KIT INCLUDES:

---

- VR Charging Stand x 1
- AC Adaptor x 1
- User Manual x 1



## SPECIFICATION

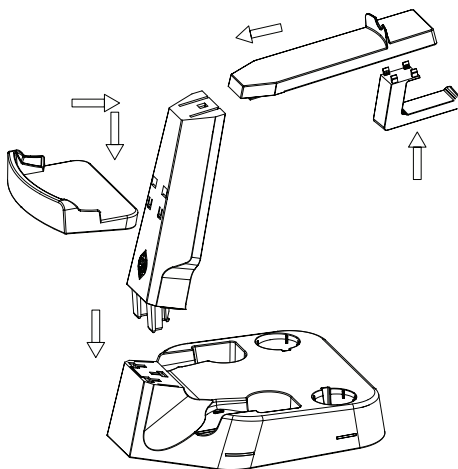
---

- Easily and conveniently Store and Organise your PS VR
- Stylish design to showcase your headset
- Supports charging two PS4 controllers, two Move controllers, and one rechargeable Gaming headset together
- Detachable design to also store away easily when not in use
- Includes AC adaptor

## VR SHOWCASE ASSEMBLY

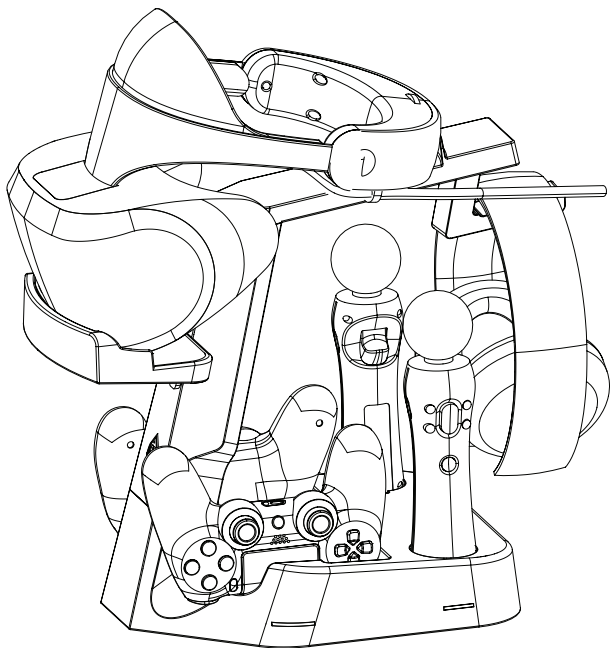
---

1. Follow this illustration to install the VR charging stand.



2. Insert the DC connector of AC adaptor to the back of the charging stand.

3. Install with the PS VR, Wireless/Wired Headset, PS4 Controller and PS Move™ Motion controllers.



4. The LED indicators by the respective PS4 Controller and PS Move Motion controller docking position will turn RED when on charging and turn BLUE when fully charged. This is the same for the Gaming Headset charge indicator on the back.

## PRECAUTION AND MAINTENANCE

---

1. Please make sure there is no extreme pressure put on this product.
2. Don't dismantle this product without permission.
3. This product should be situated away from heat sources such as radiators and heaters.
4. Keep this product dry and avoid any contact with damp or wet areas.



PlayStation4™ and PlayStation VR™ are registered trademark or trademarks of Sony Computer Entertainment Inc. All Rights reserved; All other trademarks are property of their respective owners. Photos and illustrations not binding. Contents, designs and specifications are subject to change without notice and may vary from one country to another. This product is not distributed under official license from or approved, sponsored or endorsed by Sony Computer Entertainment Inc. This product is not manufactured for Sony Computer Entertainment Inc.

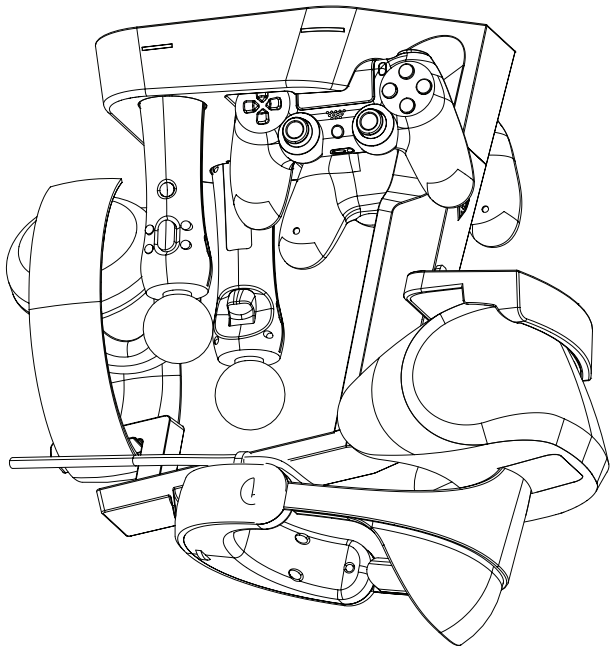
## PRECAUTION ET MAINTENANCE

1. S'il vous plaît assurer qu'il n'y a pas de pression extrême sur ce produit.
2. Ne démontez pas ce produit sans autorisation.
3. Ce produit doit être placé loin des sources de chaleur telles que des radiateurs.
4. Conservez ce produit au sec et évitez tout contact avec les zones humides ou mouillés.



Collective Minds™ est une marque de commerce de Collective Minds Gaming Co. Ltd. PS4® est une marque de commerce de Sony Computer Entertainment, Inc. Ceci est un produit Collective Minds et n'est pas approuvé, fabriqués ou distribués par Sony Computer Entertainment, Inc. Droit d'auteur 2014 Collective Minds Gaming Co. Ltd. Tous droits réservés.

3. Installez avec le PS VR, sans fil / Casque filaire, Controller PS4 et contrôleurs de mouvement PS MOVE.

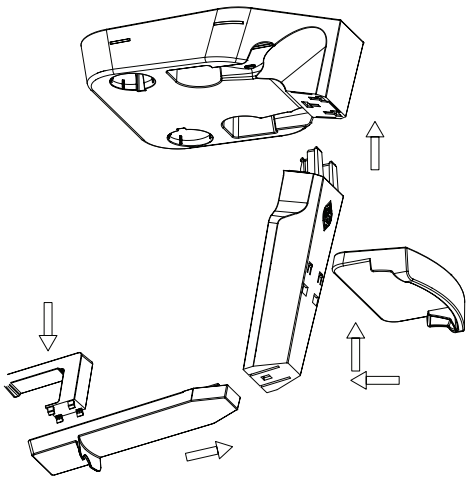


4. Les indicateurs LED du Controller PS4 et PS Move deviendra ROUGE lorsque en charge et BLEU à pleine charge.

- Faciliter de Stocker et Organisez votre PS VR
- Une conception élégante pour stocker votre casque
- Prise en charge de deux contrôleurs PS4 et un écouteur rechargeable en même temps
- Conception amovible pour stocker facilement lorsqu'ils ne sont pas en cours d'utilisation
- Comprend un adaptateur AC

## ASSEMBLAGE SUPPORT DE CHARGE VR

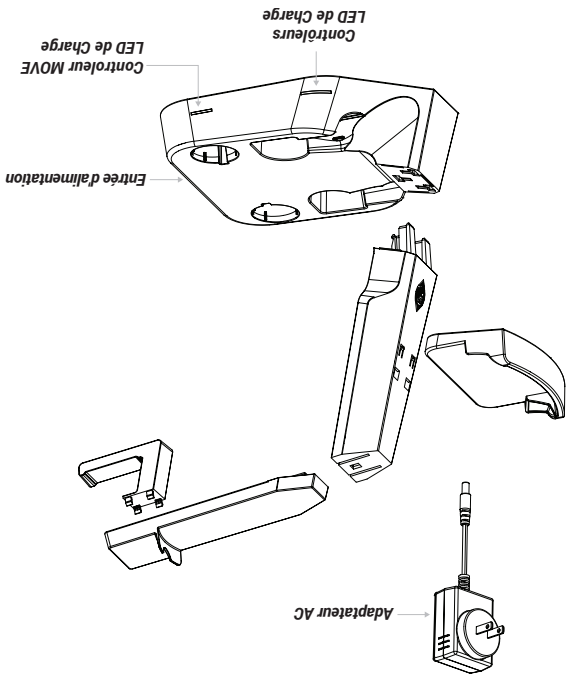
1. Suivre cette illustration pour installer le support de charge VR.



2. Insérez le connecteur DC de l'adaptateur à l'arrière du support de charge.

## KIT COMPREND:

- Support de charge VR x 1
- Adaptateur AC x 1
- Manuel de l'utilisateur x 1







**VR SHOWCASE™**  
**SUPPORT EXCEPTIONNEL POUR**  
**PS4 VR AVEC 5 PORTS**  
**DE CHARGE AC RAPIDE**