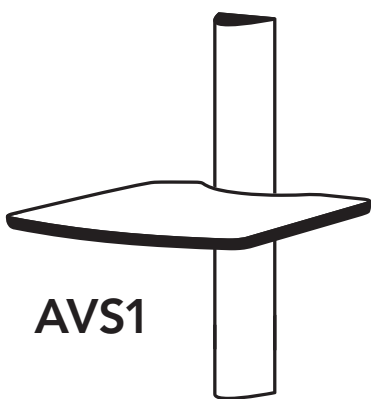


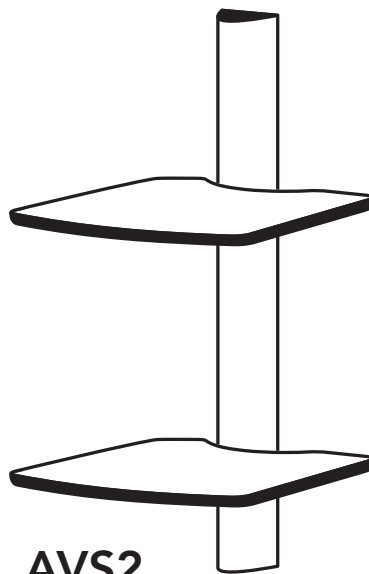


AVS SERIES

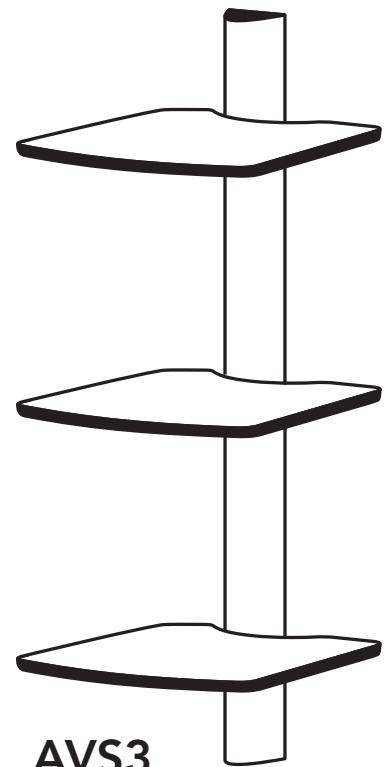
WALL MOUNT SHELVING SYSTEM
SYSTÈME DE RAYONNAGE DE MONTAGE MURALE
SISTEMA DE ESTANTERÍAS DE MONTAJE EN PARED



AVS1



AVS2



AVS3



30 lbs
(14 kg)



45 lbs
(20 kg)



60 lbs
(27 kg)

USER MANUAL
MANUEL DE L'UTILISATEUR
MANUAL DEL USUARIO

Table of Contents / Table des Matières / Tabla de Contenidos

English



Introduction	3
Supplied Parts & Hardware	4
Setup - Step 1	5
Setup - Step 2	6
Setup - Steps 3, 4	7
Setup - Step 5	8
Other Kanto Products / Warranty	9


Français


Introduction	10
Matériel et les pièces fournies	11
Installation – Étape 1	12
Installation – Étape 2	13
Installation – Étapes 3, 4	14
Installation – Étape 5	15
Autres produits Kanto / Garantie	16

Español

Introducción	17
Partes suministradas y materiales	18
Preparación - Paso 1	19
Preparación - Paso 2	20
Preparación - Pasos 3, 4	21
Preparación - Paso 5	22
Otros productos Kanto / Garantía	23

 →  support.kantoliving.com

 888.848.2643

 support@kantoliving.com

AVS1/ AVS2/ AVS3 WALL MOUNT SHELVING SYSTEM

Table of Contents


Introduction	3	Setup - Steps 3 to 4	7
Supplied Parts & Hardware	4	Setup - Step 5.	8
Setup - Step 1.	5	Other Kanto Products	9
Setup - Step 2.	6	Warranty	9

Introduction


Thank you for choosing a Kanto Living Wall Mount Shelving System. The installation instructions for the AVS1, AVS2 and AVS3 are virtually identical, and you can break down your AVS2 or AVS3 into multiple shelving units, if preferred. The shelves can be installed to a wood stud, into concrete, or into drywall. Maximum weights are indicated on the cover, and the height of the shelves is easily adjustable during installation.


Read these instructions fully before installation of this mount. If you do not understand these directions, or have any doubts about the safety of the installation, please consult a qualified installation contractor to install this mount. Make sure there are no defective or missing parts. Do not use defective parts. If there is hardware missing, or if you are uncertain whether the part is defective call Kanto directly at 1-888-848-2643 or support@kantoliving.com. Kanto cannot be liable for property damage or injury caused by incorrect mounting, incorrect assembly, lifting or incorrect use of this product.


This product should not be mounted on steel stud walls or cinder block walls. Consult a qualified installation contractor if you are unsure about the type of wall you may have.




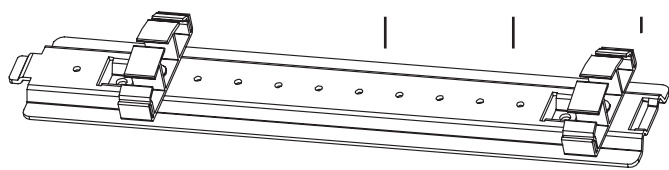
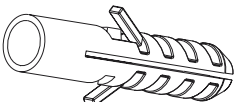

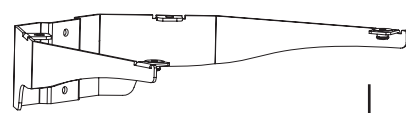

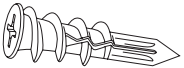
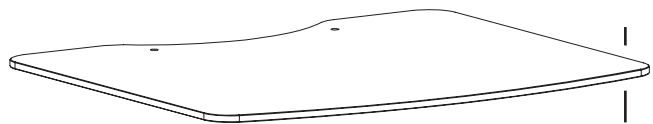

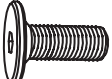


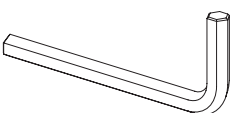

See installation video online at:
www.kantoliving.com

 Visit our Website for the most recent version of this manual

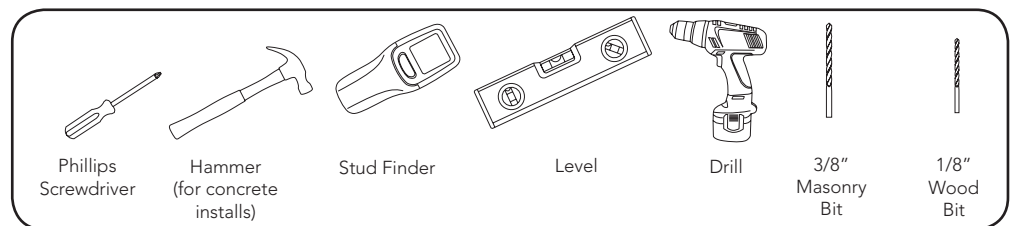
 **CAUTION**
The maximum loading weight for AVS1 is 30 lbs (14 kg), for AVS2 is 45 lbs (20 kg), and for AVS3 is 60 lbs (27 kg). This shelving system is intended for use only within the maximum weight restrictions indicated. Use with products heavier than the maximum weights indicated may result in instability causing possible injury.

 **CAUTION**
The wall you plan to affix the Kanto shelving system to must be able to support more than 5 times the weight of the shelves and AV components combined. Improper installation may cause damage to your AV components or serious injury. This product should not be mounted to steel stud walls, cinder block or old concrete walls. Consult a qualified installation contractor if you are unsure about the type of wall you may have.

Supplied Parts and Hardware

	AVS1	AVS2	AVS3		AVS1	AVS2	AVS3
 A: M6 x 50mm Screw	x2	x4	x6				
 B: Concrete Anchor	x2	x4	x6	I: Wall Plate	x1	x2	x3
 C: #8 x 35mm Phillips Screw	x2	x4	x6				
 D: Washer	x2	x4	x6	J: Shelf Support	x1	x2	x3
 E: Drywall Anchor	x2	x4	x6				
 F: M6 x 10mm Bolt	x2	x4	x6	K: Glass Shelf	x1	x2	x3
 G: M6 x 15mm Bolt	x2	x4	x6				
 H: Plastic Washer	x2	x4	x6	L: Cable Cover	x1	x2	x3
 I: Allen Key							
				M: End Cap	x2	x4	x6

Required Tools



Step 1: Preparation

Step 1.1 Remove Cable Covers

The AVS Series Wall Mount Shelving System comes pre-packaged from the factory with the cable covers snapped in place on the wall plates' (I) cable management clips. Remove the Cable Covers (L) and End Caps (M) by sliding them off of the cable management clips (as shown in Diagram A), and set them aside.

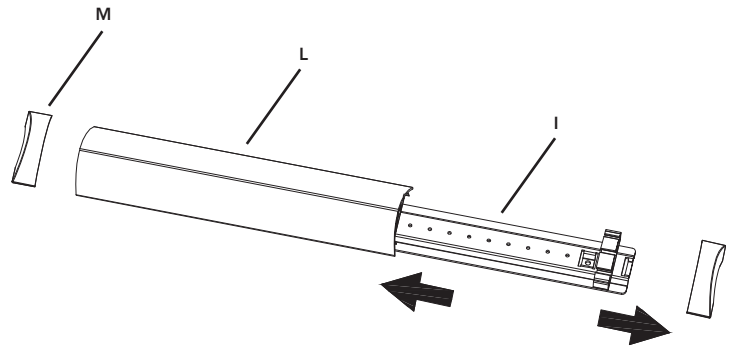


Diagram A

Step 1.2 Connecting Wall Plates

With the AVS2 and AVS3, you can connect wall plates together by inserting the tab of one wall plate into the slot on the other wall plate (as shown in Diagram B). If you are connecting wall plates, mount the top wall plate first, then insert the tab of the next wall plate from the bottom and continue.

Step 1.3 Choose Layout

The AVS2 and AVS3 can be installed as a single interconnected shelving unit, or as two separate shelving units. Consider how you want to interconnect the wall plates to provide the ideal shelf configuration for your installation.

All possible AVS wall plate configuration options are shown in Diagram C.

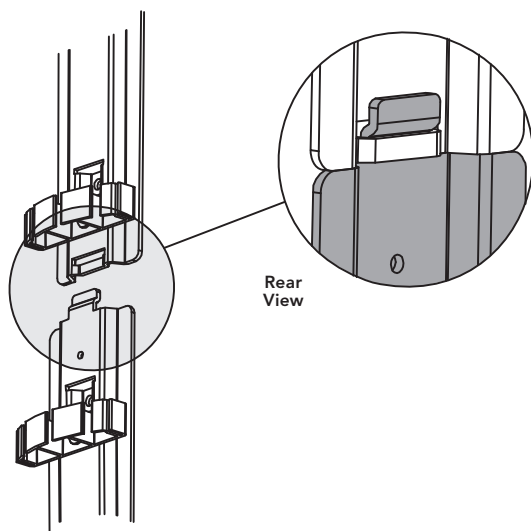


Diagram B

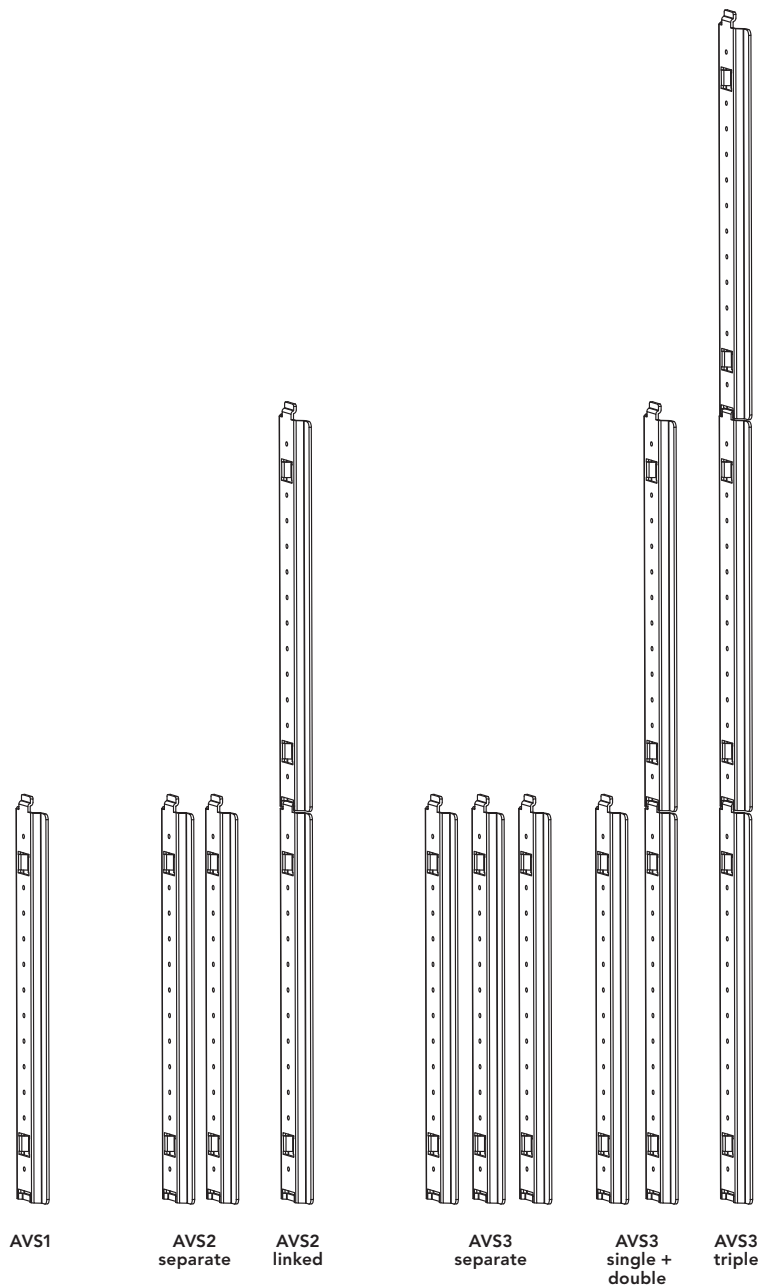


Diagram C

Step 2: Mount Wall Plate(s)

Wood Stud Wall

If possible, mount the wall plates to a wood stud. Use a stud sensor to locate the stud, clearly marking the outer edges of the stud.

Pre-drill the upper hole in the center of your stud, and attach the wall plate temporarily to the wall using M6 x 50mm screw (A), as shown in Diagram D. Use a level to ensure the wall plate is vertical, then mark the bottom hole. Remove the wall plate and pre-drill the bottom hole. Make sure the wall plate is flat against the wall surface. Attach the wall plate using two M6 x 50mm screws (A), taking care not to over-tighten.

Subsequent wall plates can be added by inserting tab, checking vertical, marking, pre-drilling and attaching.

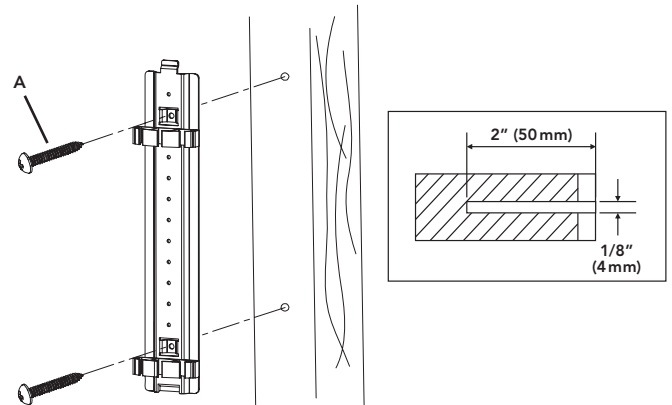


Diagram D

Brick or Concrete Wall

For brick or concrete installations, use a wall plate as a template and mark two holes at your desired height. Adjust the wall plate position to be clear of mortar joints. Use a level to ensure the holes are vertical.

Pre-drill two holes, and insert a Concrete Anchor (B) into each of the holes flush with the concrete wall surface and not flush with the surface covering, such as drywall.

Attach the Wall Plate using two M6 x 50mm screws (A), as shown in Diagram E. Make sure the Wall Plate is flat against the wall surface. Do not over-tighten screws (A).

Subsequent wall plates can be added by inserting tab, checking vertical, marking, pre-drilling, inserting Concrete Anchors (B) and attaching.

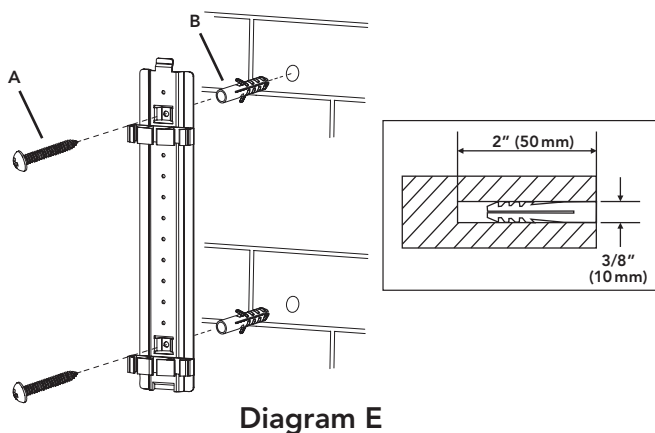


Diagram E

Drywall

The AVS series can be mounted to drywall. Use a wall plate as a template and mark two holes at your desired height. Use a level to ensure the holes are vertical.

Pre-drill two holes, and screw a Drywall Anchor (E) into each of the holes flush with the drywall surface. Attach the wall plate using two #8 x 35mm Phillips screws (C) and washers (D), as shown in Diagram F. Take care not to over-tighten.

Subsequent wall plates can be added by inserting tab, checking vertical, marking, pre-drilling, screwing in Drywall Anchor (E) and attaching.



CAUTION

Make sure the supporting surface will support the load limits outlined in the Caution at bottom of page two. Tighten screws until the Wall Plate is snug flat against the wall. Do not over tighten screws (A) or (C). Each screw should be screwed into a wood stud.

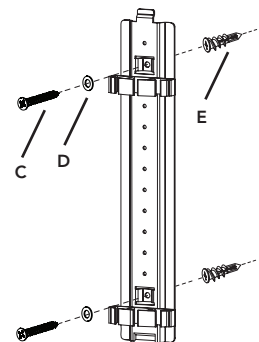


Diagram F



CAUTION

Make sure the concrete or brick wall is at least 2.5" thick. Make sure the anchor is seated completely flush with the concrete surface even if there is another layer of material, such as drywall. If drywall is over 5/8" thick custom lag bolts must be used. Concrete must be a minimum of 2000psi in density.

Step 3: Attach Shelf Supports

With the wall plate(s) secured to the wall, you can now attach the shelf support(s) (J) at the desired height, using two M6 x 10mm bolts (F), as shown in Diagram G. Tighten using the Allen Key (I).

If necessary, you can move the location of the cable management clips by unscrewing the M6 x 10 mm bolt holding the clip to the wall plate, repositioning the cable management clip, and screwing the M6 x 10mm bolts. Tighten using the Allen Key (I). The shelf system does not interfere with the cable covers, so you can position the shelf supports and cable management clips wherever you wish.

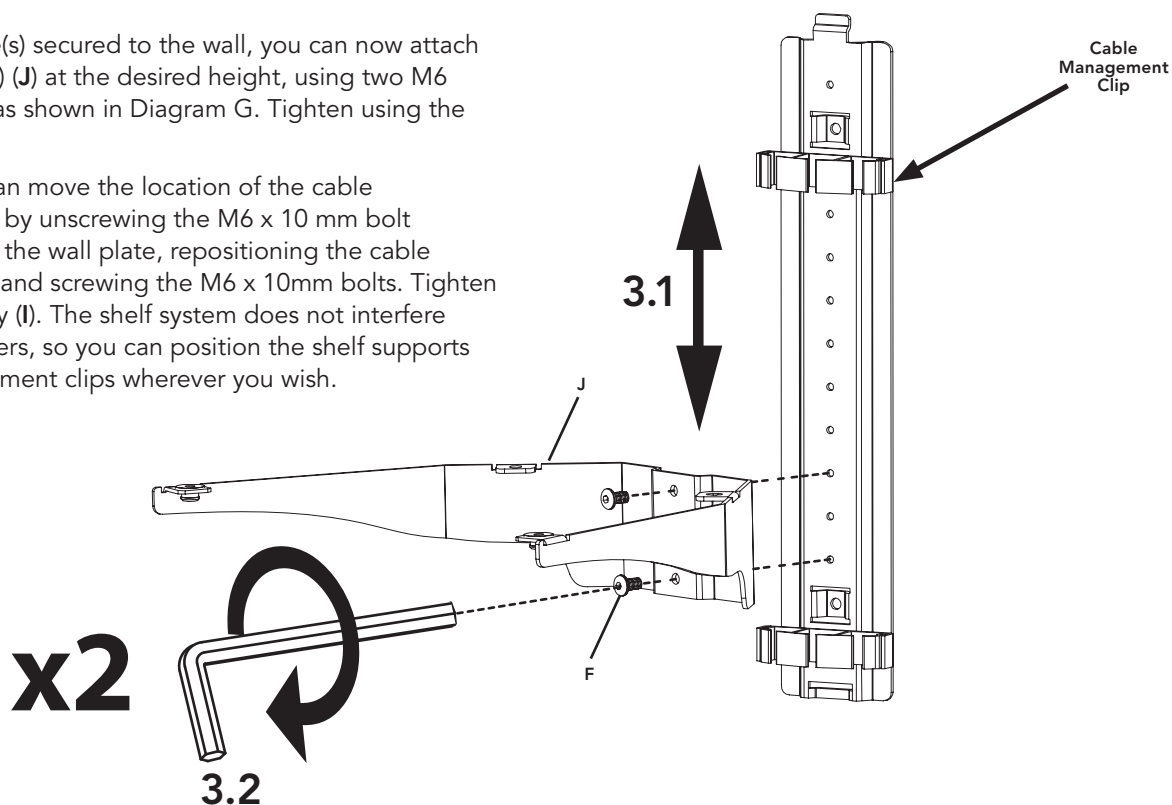


Diagram G

Step 4: Attach Shelves

With the shelf support(s) attached at the desired height, you can now attach the glass shelf (or shelves) (K). Use two M6 x 15mm bolts (G) and two plastic washers (H) for each shelf, as shown in Diagram H.

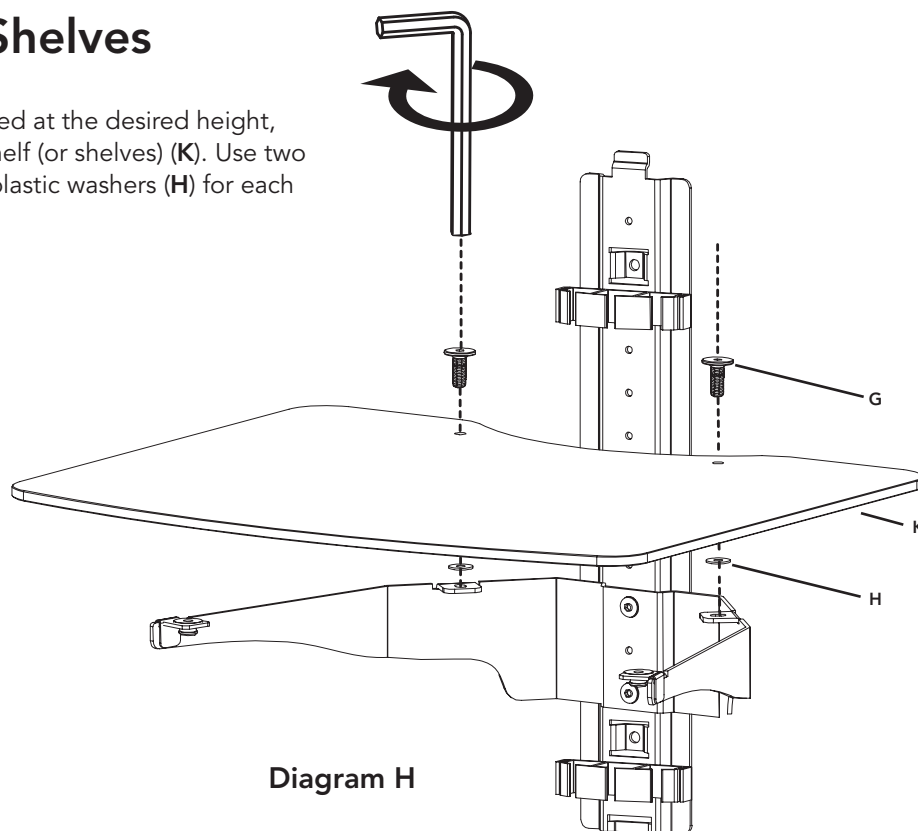


Diagram H

Step 5: Cable Management

Insert your cables into the cable management clips provided on the wall plates, as shown in Diagram I. Route cables through as many cable management clips as required, and leave enough length to comfortably reach your components.

Slide the cable covers (L) into position as shown, add the end caps (M) and your installation is complete.

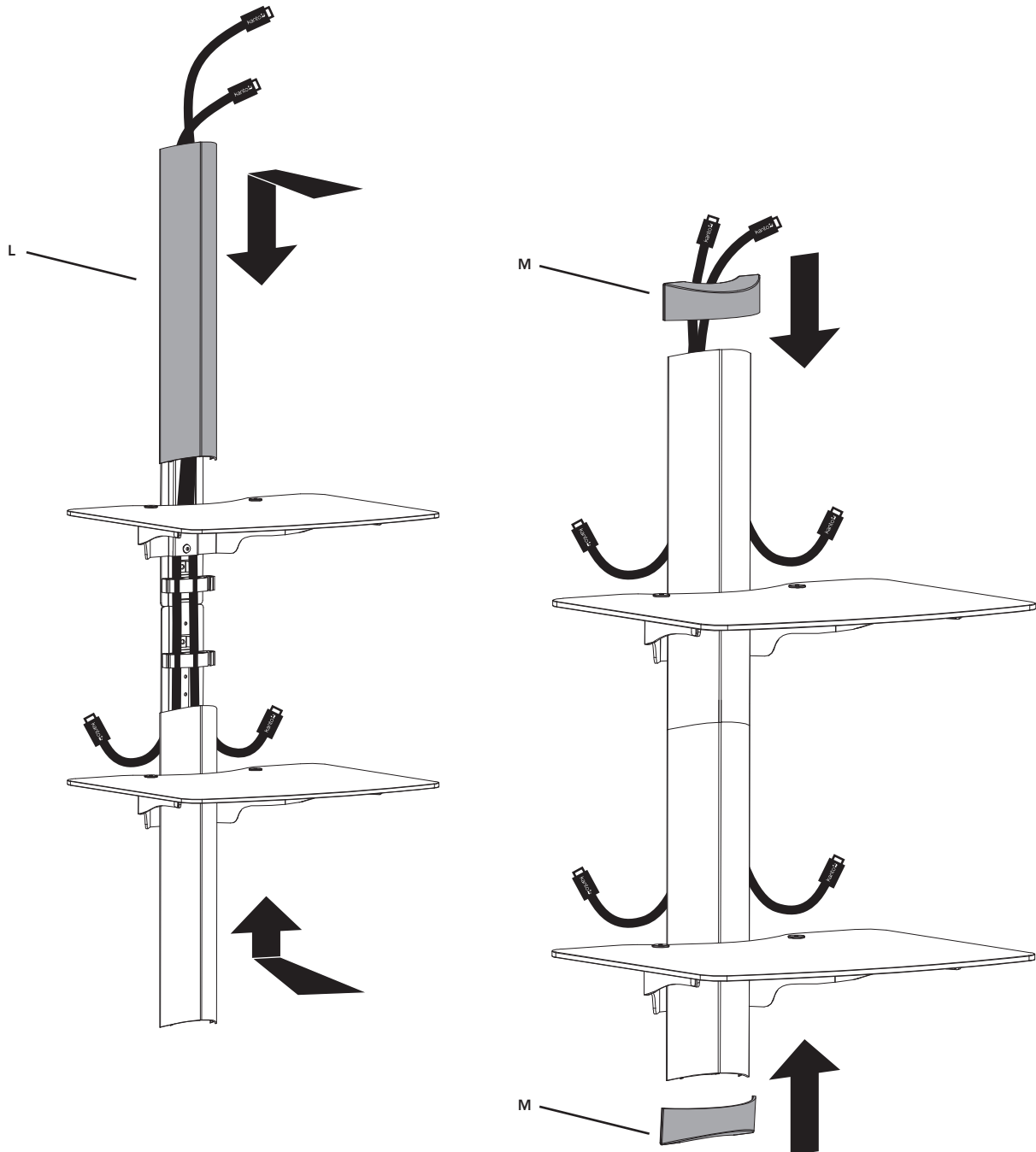


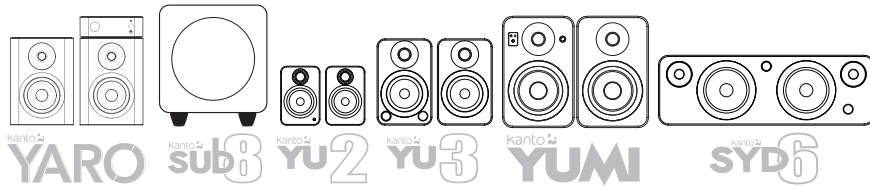
Diagram I



Check out more great products from Kanto!

Kanto Speakers

- Check out our full line of bookshelf and desktop speaker systems
- Available in a stunning array of colors
- Visit kantospeakers.com for more!



link by kanto

- Full line of Audio and Video Cables
- White or Black Cables available
- HDMI, Optical, Mini-jack, RCA, USB
- Switchers, Hubs, and Adapters
- Visit kantoliving.com/products/cables



To learn more about all our products, visit www.kantoliving.com

f Kanto Living t @kantoliving i kantoliving

Warranty

Limited Warranty To Original Purchaser

Kanto Distribution Inc. (Kanto) warrants the equipment it manufactures to be free from defects in material and workmanship for the following limited warranty period of: 24 months parts and labour.

If equipment fails because of such defects and Kanto or an authorized dealer is notified within 24 months from the date of shipment with proof of original invoice, Kanto will, at its option, repair or replace the equipment, provided that the equipment has not been subjected to mechanical, electrical, or other abuse or modifications. Equipment that fails under conditions other than those covered will be repaired at the current price of parts and labor in effect at the repair. Such repairs are warranted for 90 days from the day of reshipment to the original purchaser. This warranty is in lieu of all other warranties expressed or implied, including without limitation, any implied warranty or merchantability or fitness for any particular purpose, all of which are expressly disclaimed.

Customers will be responsible for obtaining a Return Authorization as well as shipping costs to return product to a Kanto location or authorized depot listed on the website. If the equipment is covered under the warranty provisions above, Kanto will repair or replace, and be responsible for return shipping to the customer. Please keep the original packaging so products will not be damaged during shipping, and we recommend you insure your shipment. If equipment fails outside the warranty provisions, customers will be quoted repair and return shipping costs prior to work being performed.

The information in the owner's manual has been carefully checked and is believed to be accurate. However, Kanto assumes no responsibility for any inaccuracies that may be contained in the manual. In no event will Kanto, be liable for direct, indirect, special, incidental, or consequential damages resulting from any defect or omission in this manual, even if advised of the possibility of such damages.

AVS 1/ AVS 2/ AVS 3

SYSTÈME DE RAYONNAGE DE MONTAGE MURALE

Table des Matières

Introduction	10	Installation – Étapes 3, 4	14
Matériel et les pièces fournies	11	Installation – Étape 5	15
Installation – Étape 1	12	Autres produits Kanto	16
Installation – Étape 2	13	Garantie	16

Introduction

Merci d'avoir choisi un mur vivant Système d'étagères Mont Kanto. Les instructions d'installation pour le AVS1, AVS2 et AVS3 sont pratiquement identiques, et vous pouvez briser votre AVS2 ou AVS3 en plusieurs étagères, si l'on préfère. Les étagères peuvent être installés sur un poteau en bois, en béton ou en plâtre. Les masses maximales sont indiquées sur la couverture, et la hauteur des étagères est facilement réglable pendant l'installation.


Lire ces instructions avant d'installer la fixation murale. Si vous ne comprenez pas ces instructions ou vous avez des doutes quant à la sécurité de l'installation, s'il vous plaît consulter un installateur qualifié pour installer ce support. Assurez-vous qu'il n'y a pas de pièces défectueuses ou manquantes. Ne pas utiliser les pièces défectueuses. Si il manque du matériel, ou si vous n'êtes pas certain si la partie est défectueux appel Kanto directement au 1-888-848-2643 ou support@kantoliving.com. Kanto ne peut pas être responsable des dommages matériels ou des blessures causés par un montage, assemblage, manipulation ou utilisation incorrecte de ce produit.


Ce produit ne doit pas être monté sur les murs à ossature d'acier ou des murs en blocs de béton. Consultez un installateur qualifié si vous n'êtes pas sûr du type de mur que vous pourriez avoir.



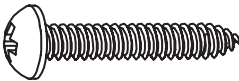
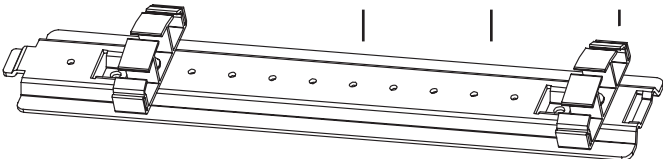
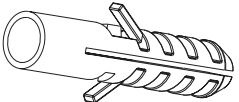

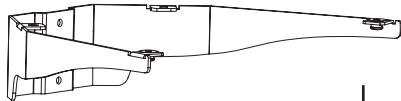

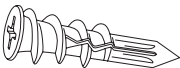
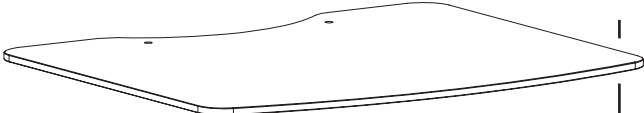
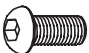
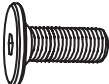


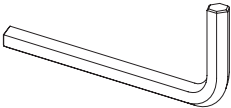

Regarder la video d'installation en ligne à:
www.kantoliving.com

 Visitez notre site Web pour la version la plus récente de ce manuel

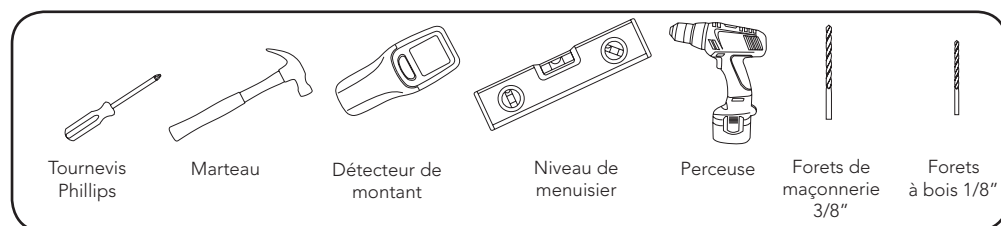
 **ATTENTION** Le poids de chargement maximal du AVS1 est de 30 kg (14 kg), pour le AVS2 est de 45 kg (20 kg), et pour le AVS3 est de 60 kg (27 kg). Ce système de rayonnage est conçu pour être utilisé uniquement dans les limites de poids maximales indiquées. Utilisation avec les produits plus lourds que les poids maximaux indiqués peuvent causer une instabilité et des blessures.

 **ATTENTION** Le mur que vous prévoyez d'apposer le Kanto système de rayonnage doit être capable de supporter plus de 5 fois le poids des étagères et des composants AV combinés. Une mauvaise installation peut causer des dommages à vos composants AV ou des blessures graves. Ce produit ne doit pas être monté sur les murs à ossature d'acier, blocs de béton ou de vieux murs en béton. Consultez un installateur qualifié si vous n'êtes pas sûr du type de mur que vous avez.

Matériel et les pièces fournies

	AVS1	AVS2	AVS3		AVS1	AVS2	AVS3
 A: Vis M6 x 50mm	x2	x4	x6				
 B: Ancrage pour béton	x2	x4	x6	I: Plaque Murale	x1	x2	x3
 C: Vis Phillips #8 x 35mm	x2	x4	x6				
 D: Rondelle	x2	x4	x6	J: Support d'étagère	x1	x2	x3
 E: Ancrage for plaques de plâtre	x2	x4	x6				
 F: Boulon M6 x 10mm	x2	x4	x6	K: Étagère en verre	x1	x2	x3
 G: Boulon M6 x 15mm	x2	x4	x6				
 H: Rondelle en plastique	x2	x4	x6	L: Couvercle de câbles	x1	x2	x3
 I: Clé Allen							
				M: Capuchon d'Extremité	x2	x4	x6

Outils Nécessaires

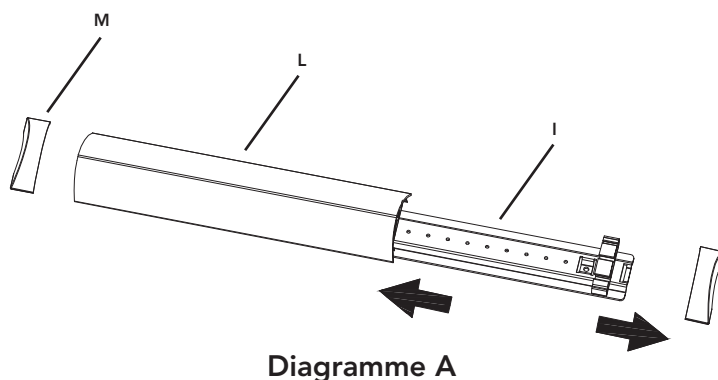


Étape 1: Préparation

Étape 1.1 Enlever les couvercles de câbles

Le système de rayonnage de montage murale AVS est emballés à l'usine avec les couvercles de câble mis en place sur les pinces de gestion des câbles de la plaque murale (I). Retirez les couvercles de câble (L) et les capuchons d'extrémité (M) en les faisant glisser hors des clips de gestion des câbles (comme indiqué dans le Diagramme A), et les mettre de côté.

NOTE- Le AVS3 est expédiée avec le couvercle cassé en place sur l'un des trois plaques murales.



Étape 1.2 Connexion des Plaques Murale

Avec le AVS2 et AVS3, vous pouvez connecter des plaques murales en insérant l'onglet d'une plaque murale dans la fente d'une autre plaque murale (comme indiqué dans le Diagramme B). Si vous connectez les plaques murales, monter la plaque murale du haut en premier, puis insérez l'onglet de la plaque murale suivante à partir du bas et continuer.

Étape 1.3 Choisir Disposition

Le AVS2 et AVS3 peuvent être installé comme une unité de rayonnage interconnecté unique, ou en deux unités de rayonnages distincts. Considérez comment vous voulez interconnecter les plaques murales pour donner la configuration de rayonnage idéal pour votre installation.

Toutes les options de configuration possibles de plaque murale AVS sont indiquées dans le Diagramme C.

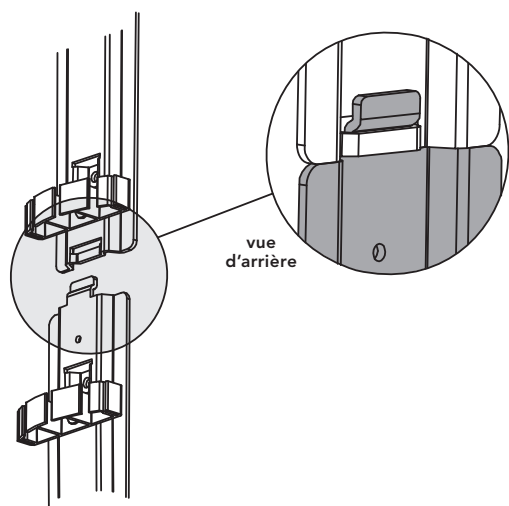


Diagramme B

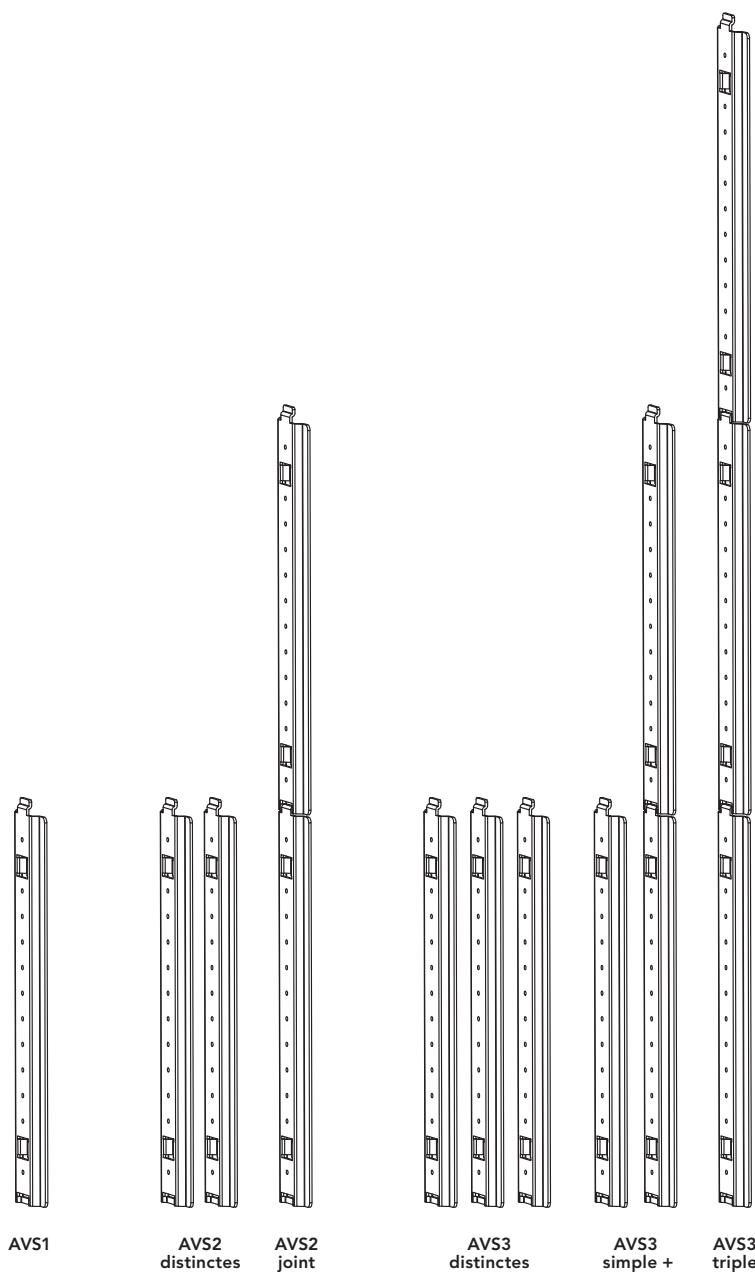


Diagramme C

Étape 2: Monter le(s) plaque(s) murale

Mur avec montants en bois

Si possible, montez les plaques murales à un montant en bois. Utilisez un détecteur de montant pour localiser le montant, en indiquant clairement les bords extérieurs du montant.

Percez un trou en haut dans le centre de votre montant, et fixez la plaque murale temporairement au mur avec la vis M6 x 50mm (A), comme indiqué dans le Diagramme D. Utilisez un niveau pour assurer que la plaque murale est à la verticale, puis marquer le trou en bas. Enlevez la plaque murale et percez un trou en bas. Assurez-vous que la plaque murale est à plat contre la surface du mur. Fixez la plaque murale à l'aide de deux vis M6 x 50mm (A), en prenant soin de ne pas trop serrer.

Des plaques murales supplémentaires peuvent être ajoutés par insérer l'onglet, vérifier la verticale, marquer, percer et la fixer.

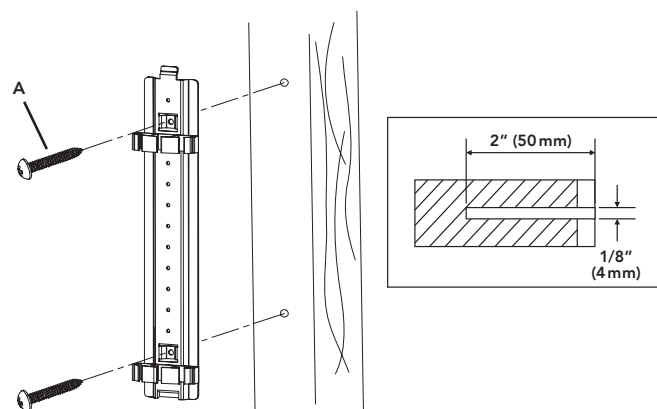


Diagramme D

Mur en brique ou en béton

Pour les installations sur les murs en briques ou en béton, utilisez une plaque murale comme un modèle et marquez les deux trous à la hauteur désirée. Ajustez la position de la plaque murale à être loin des joints de mortier. Utilisez un niveau pour assurer les trous sont verticaux.

Percez deux trous, et insérez un ancrage pour béton (B) dans chacun des trous au ras de la surface du mur en béton et non ras à la surface de couverture, tels que des plaques de plâtre.

Fixez la plaque murale à l'aide de deux vis M6 x 50mm (A), comme indiqué dans le Diagramme E. Assurez-vous que la plaque murale est à plat contre la surface du mur. Ne pas trop serrer les vis (A).

Des plaques murales supplémentaires peuvent être ajoutés par insérer l'onglet, vérifier la verticale, marquer, percer, insérer des ancrages de béton (B) et la fixer.

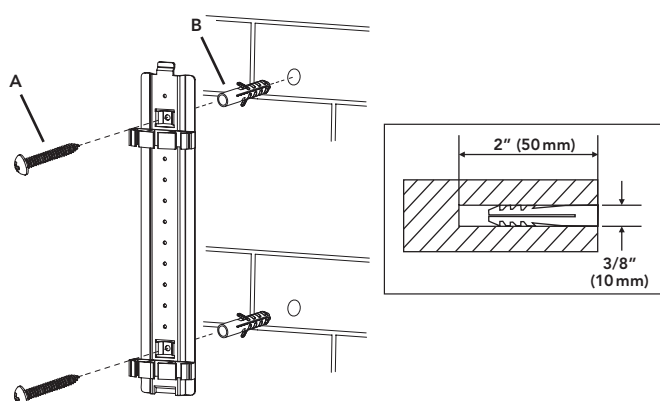


Diagramme E

Plaques de plâtre

La série AVS peut être monté sur des plaques de plâtre. Utilisez une plaque murale comme un modèle et marquez deux trous à la hauteur désirée. Utilisez un niveau pour assurer que les trous sont verticaux.

Percez deux trous, et vissez un ancrage pour plaques de plâtre (E) dans chacun des trous au ras de la surface en plaques de plâtre. Fixez la plaque murale à l'aide de deux #8 x 35mm vis Phillips (C) et les rondelles (D), comme indiqué dans le Diagramme F. Prenez soin de ne pas trop serrer.

Des plaques murales supplémentaires peuvent être ajoutés par insérer l'onglet, vérifier la verticale, marquer, percer, insérer des ancrages de pour plaques de plâtre (E) et la fixer.

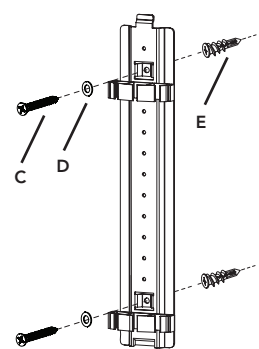


Diagramme F



ATTENTION

Assurez-vous que la surface de soutien supportera les limites de charge indiquées dans la mise en garde au bas de la page deux. Serrer les vis jusqu'à ce que la plaque murale soit bien serrée à plat contre le mur. Ne pas trop serrer les vis (A) ou (C). Chaque vis doit être vissée dans un montant en bois.



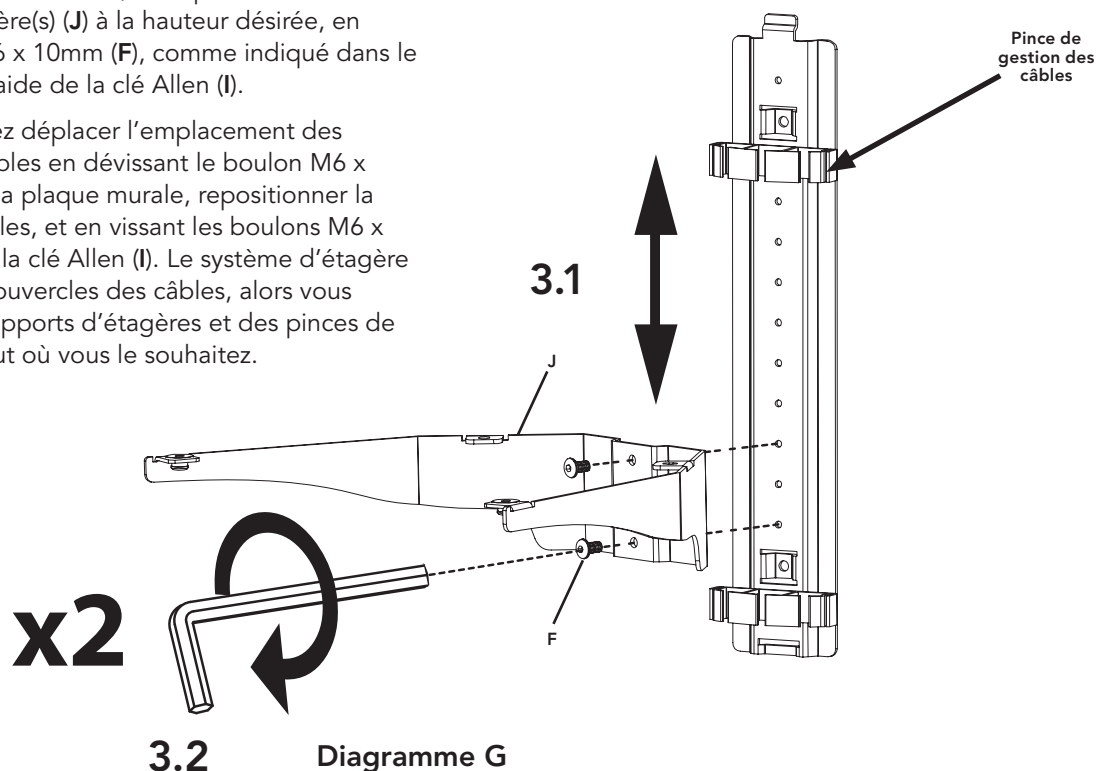
ATTENTION

Assurez-vous que le mur en béton ou en brique est d'au moins 2,5" d'épaisseur. Assurez-vous que l'ancre est complètement au ras de la surface du béton, même si il y a une autre couche de matériau, comme des plaques de plâtre. Si les plaques de plâtre sont supérieures à 5/8" d'épaisseur, des tirefonds doivent être utilisés. Le béton doit avoir une densité minimum de 2000 livres/pouces carré.

Étape 3: Fixez les supports d'étagère

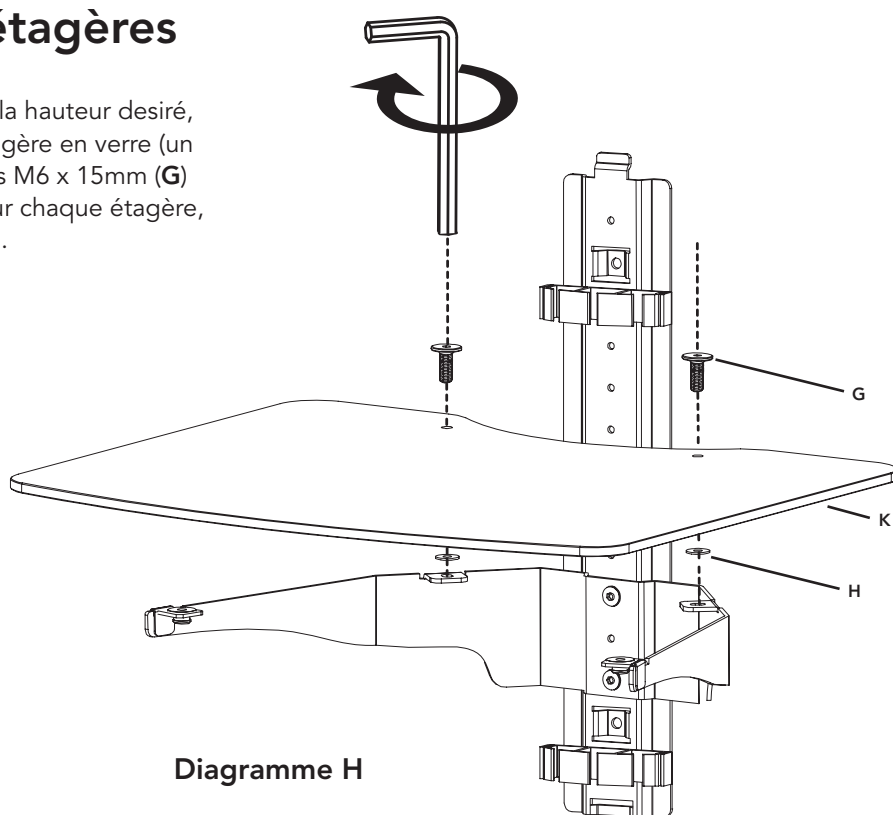
Avec la plaque murale(s) fixé au mur, vous pouvez maintenant joindre le support d'étagère(s) (J) à la hauteur désirée, en utilisant deux boulons M6 x 10mm (F), comme indiqué dans le diagramme G. Serrez à l'aide de la clé Allen (I).

Si nécessaire, vous pouvez déplacer l'emplacement des pinces de gestion des câbles en dévissant le boulon M6 x 10 mm tenant la pince à la plaque murale, repositionner la pince de gestion des câbles, et en vissant les boulons M6 x 10mm. Serrez à l'aide de la clé Allen (I). Le système d'étagère n'interfère pas avec les couvercles des câbles, alors vous pouvez positionner les supports d'étagères et des pinces de gestion des câbles partout où vous le souhaitez.



Étape 4: Fixez les étagères

Avec le(s) support(s) d'étagère fixés à la hauteur désiré, vous pouvez maintenant attacher l'étagère en verre (un ou plusieurs) (K). Utilisez deux boulons M6 x 15mm (G) et deux rondelles en plastique (H) pour chaque étagère, comme indiqué dans le Diagramme H.



Étape 5: Gestion des câbles

Insérez vos câbles dans les pinces de gestion des câbles fournis sur les plaques murales, comme indiqué dans le diagramme I. Acheminez les câbles à travers autant de clips de gestion des câbles au besoin, et laissez une longueur suffisante pour atteindre confortablement vos appareils.

Faites glisser les couvercles de câbles (L) en position comme indiqué, ajouter les capuchons d'extrémité (M) et votre installation est terminée.

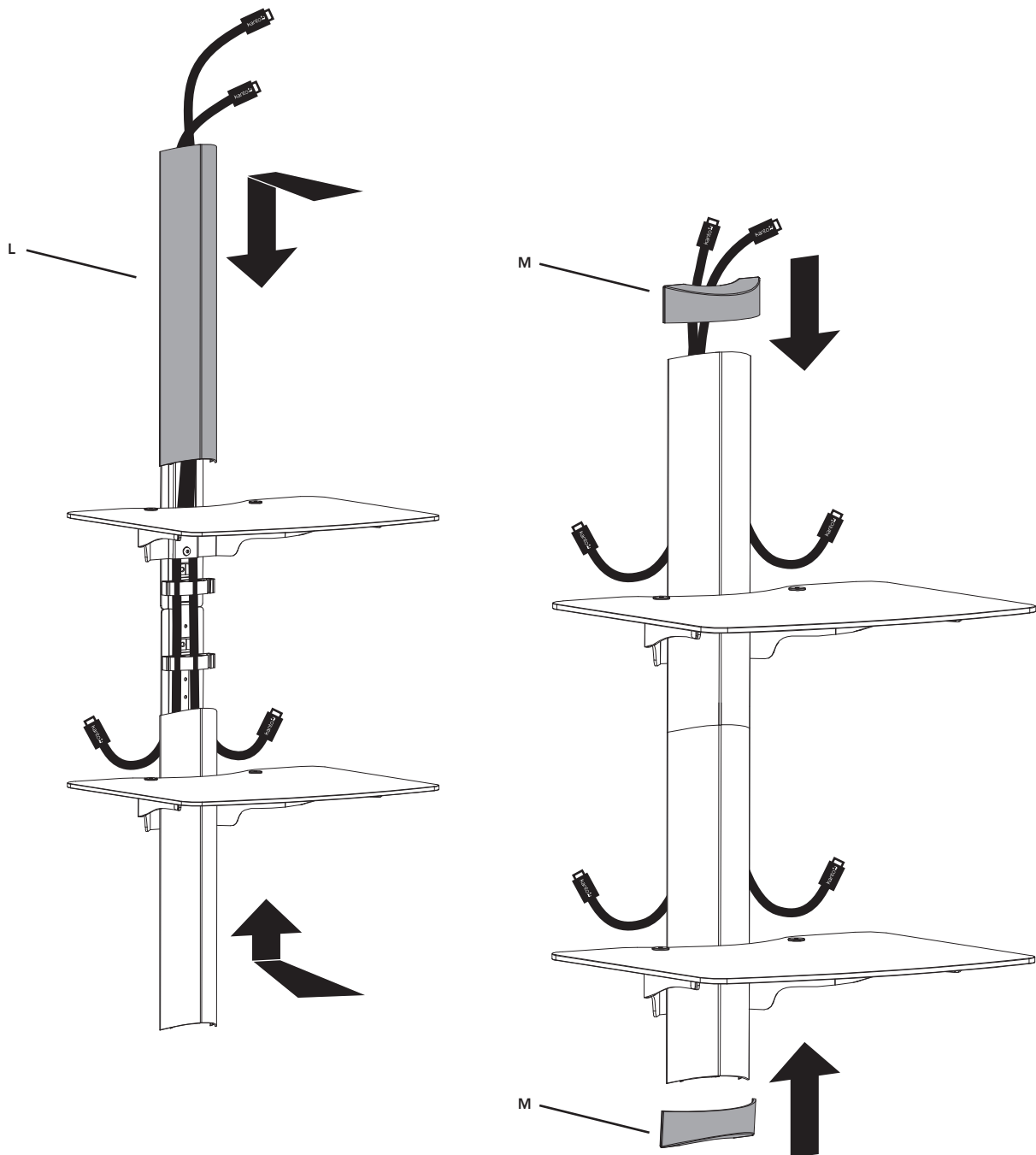


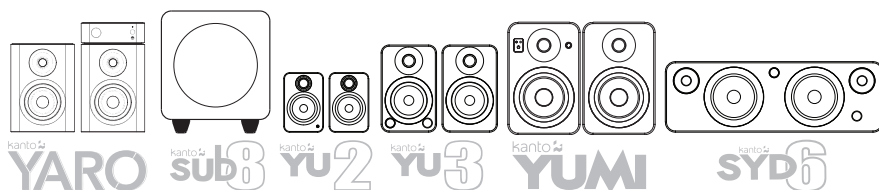
Diagramme I



Découvrez d'autres produits de grande qualité par Kanto!

Haut-parleurs de Kanto

- Regardez notre sélection des systèmes de haut-parleur d'étagère et de bureau
- Disponible dans un choix de couleurs incroyables
- Visitez kantospeakers.com pour plus!



link
par kanto

- Sélection des câbles visuels et sonores
- Câbles et têtes blancs attrayants
- HDMI, optique, Mini-jack, RCA, USB
- Commutateurs, hubs, adaptateurs
- Visitez kantoliving.com/product/cables



Pour apprendre plus au sujet de tous nos produits, visitez www.kantoliving.com

f Kanto Living

t @kantoliving

ig kantoliving

Garantie

Garantie Limitée à l'Acheteur Initial

Kanto Distribution Inc. (Kanto) garantit que le matériel qu'il produit est exempt de tout défaut dans les matériaux ou dans la main d'oeuvre pour la période de garantie suivante limitée à: 24 mois pour les pièces et la main d'oeuvre.

Si le matériel tombe en panne du fait desdits défauts et que la notification en est faite à Kanto ou un revendeur agréé sous 24 mois à partir de la date de livraison avec comme preuve la facture originale, Kanto réparera ou remplacera, à sa discrétion, le matériel, à condition que le matériel n'ait pas été soumis à un usage incorrect ou une modification de nature mécanique, électrique ou autre. Le matériel qui tombe en panne sous des conditions autres que celles couvertes sera réparé au prix courant des pièces et de la main d'oeuvre concernant la réparation. Ces réparations sont garanties 90 jours à partir du jour de la nouvelle livraison à l'acheteur initial. Cette garantie tient lieu de toute autre garanties explicite ou tacite, y compris sans limitation, toute garantie tacite de qualité marchande ou d'adaptabilité à un but particulier, ces dernières ne pouvant expressément pas faire l'objet d'une renonciation.

Les clients seront responsables pour l'obtention d'une autorisation de retour, ainsi que les frais pour retourner des produits à un endroit Kanto ou un dépôt autorisée, trouvé sur le site Web. Si le matériel est couvert selon les dispositions de la garantie ci-dessus, Kanto réparera ou remplacera, et sera responsable de l'expédition de retour au client. S'il vous plaît garder l'emballage original afin que les produits ne seront pas endommagés pendant le transport, et nous vous recommandons d'assurer votre envoi. Si l'équipement fait défaut en dehors des dispositions de la garantie, les clients seront cotées les frais de réparation et d'expédition de retour avant que le travail est effectué.

Les informations dans le manuel de l'utilisateur ont été soigneusement vérifiées et sont réputées exactes. Cependant Kanto n'engage aucune responsabilité pour toute inexactitude pouvant apparaître dans le manuel. Kanto ne sera en aucun cas tenu responsable pour les dégâts directs, indirects, spéciaux ou résultant d'un quelconque défaut ou omission dans ce manuel, même si averti de la possibilité de tels dégâts.

AVS 1/ AVS2 /AVS3

SISTEMA DE ESTANTERÍAS DE MONTAJE EN PARED

Tabla de contenidos

Introducción.....	17	Preparación - Pasos 3, 4	21
Partes suministradas y materiales	18	Preparación - Paso 5	22
Preparación - Paso 1	19	Otros productos Kanto	23
Preparación - Paso 2	20	Garantía	23

Introducción

Gracias por elegir el Sistema de Repisas de montaje para pared Kanto. Las instrucciones de instalación del AVS1, AVS2 y AVS3 son prácticamente idénticas, y usted puede dividir su AVS2 o AVS3 en varias repisas separadas, si se prefiere. Las repisas se pueden instalar en una viga de madera, en concreto o en un muro falso tablaroca. Los pesos máximos se indican en la cubierta, y la altura de las repisas son fácilmente ajustables durante la instalación.

Lea completamente estas instrucciones antes de instalar este montaje. Si no entendiera alguna de ellas, o tuviera dudas sobre la seguridad de la instalación, por favor, consulte a un contratista de instalaciones cualificado para que se encargue de la instalación de este montaje. Asegúrese de que no falta ninguna de las partes y de que estas no presentan defectos. Si no estuviera seguro de si una parte fuera defectuosa, llame a Kanto directamente al 1-888-848-2643 o support@kantoliving.com. Kanto no se hace responsable de los daños materiales o lesiones provocadas por un montaje o alzado incorrecto o un uso inadecuado del producto.

Este producto no deberá montarse en paredes con travesaños de acero o paredes de bloques de hormigón. Consulte a un contratista de instalaciones cualificado si no estuviera seguro de su tipo de pared.



Visite nuestro sitio web para la versión más reciente de este manual



PRECAUCIÓN

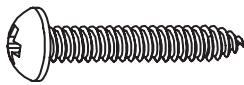
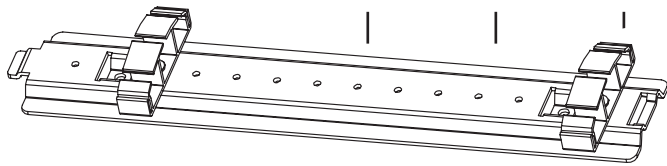
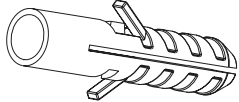

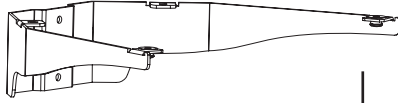


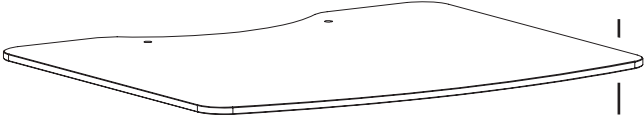
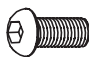
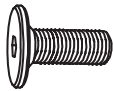
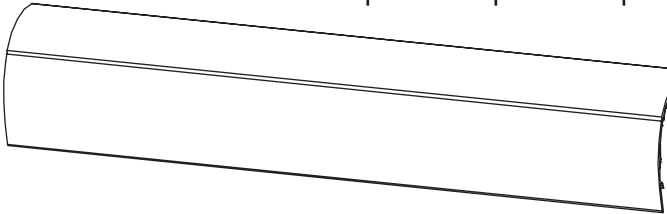

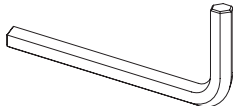

El peso máximo de carga de el AVS1 es de 14 kg (30 lbs), el AVS2 es de 20 kg (45 lbs), y el AVS3 es de 27 kg (60 lbs) . Este montaje de pared ha sido pensado únicamente para instalaciones que no excedan el peso máximo indicado. Si el peso del producto excediera el especificado, podría dar como resultado una instalación inestable, lo que podría causar lesiones.



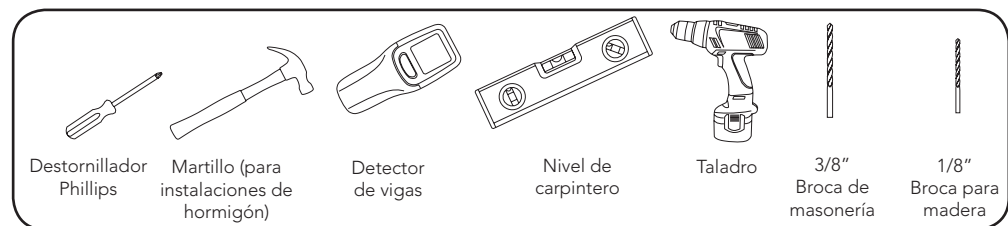
PRECAUCIÓN

La pared a la que tenga pensado fijar el montaje Kanto deberá poder aguantar un peso 5 veces superior al del propio televisor y el montaje de pared combinados. No le dé a este producto unos usos que no sean el del montaje de un televisor de pantalla plana en una superficie vertical, tal y como se indica en este manual. Una instalación incorrecta podría causar daños en su televisor o lesiones graves. Este producto no deberá ser montado en paredes con travesaños de acero o viejas paredes de hormigón. Consulte a un contratista de instalaciones cualificado si no estuviera seguro de su tipo de pared.

Partes suministradas y materiales

	AVS1	AVS2	AVS3		AVS1	AVS2	AVS3
 A: Tornillo M6 x 50mm	x2	x4	x6				
 B: Anclaje para hormigón	x2	x4	x6	I: Placa de pared	x1	x2	x3
 C: Tornillo Phillips #8 x 35mm	x2	x4	x6				
 D: Arandela	x2	x4	x6	J: Soporte para repisa	x1	x2	x3
 E: Anclaje para Tablaroca	x2	x4	x6				
 F: Perno M6 x 10mm	x2	x4	x6	K: Repisa de cristal	x1	x2	x3
 G: Perno M6 x 15mm	x2	x4	x6				
 H: Arandela de plástico	x2	x4	x6	L: Cubierta de cable	x1	x2	x3
 I: Llave Allen							
				M: Tapa de extremo	x2	x4	x6

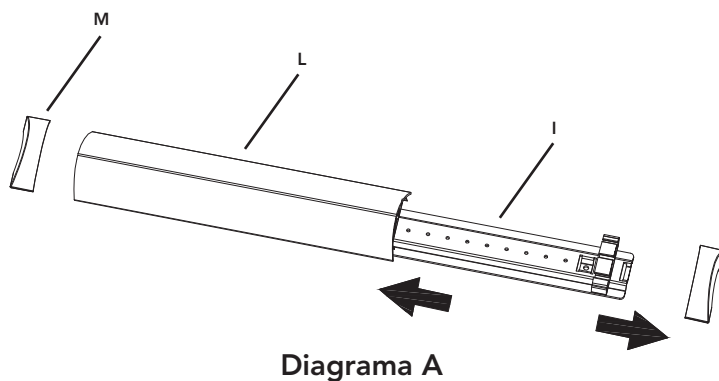
Herramientas necesarias



Paso 1: Preparación

Paso 1.1 Retire el cubre cable

La serie AVS de sistema de repisas de montaje para pared viene pre-empacutado de la fábrica con los cubre cables pre-instalados en las placas de pared (I) clips de gestión de cables. Retire las cubiertas de cables (L) y tapas de los extremos (M) deslizando los fuera de los clips de gestión de cables (como se muestra en el Diagrama A), y pongalos a un lado.



NOTA- El AVS3 es distribuido con la cubierta de cables puesta en únicamente una de las tres placas de pared.

Paso 1.2 Conectando múltiples placas de pared

Con el AVS2 y AVS3, puede conectar placas de pared juntas insertando la lengüeta de una placa de pared en la ranura de la otra placa de pared (como se muestra en el Diagrama B). Si va a conectar placas de pared, monte la placa de pared superior primero, a continuación, inserte la lengüeta de la placa de pared en la parte inferior y continúe el proceso.

Paso 1.3 Elija Composición

El AVS2 y AVS3 se puede instalar como una sola unidad de estantería interconectada, o como dos estanterías separadas. Considere cómo desea interconectar las placas de pared para proporcionar la configuración de plataforma ideal para su instalación.

Todas las posibles opciones de configuración de la placa de pared AVS se muestran en el Diagrama C.

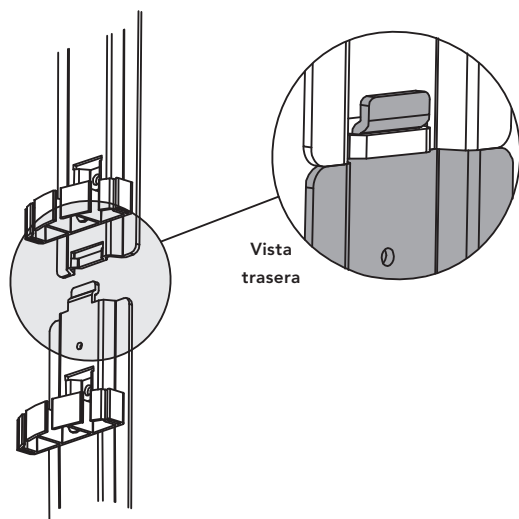


Diagrama B

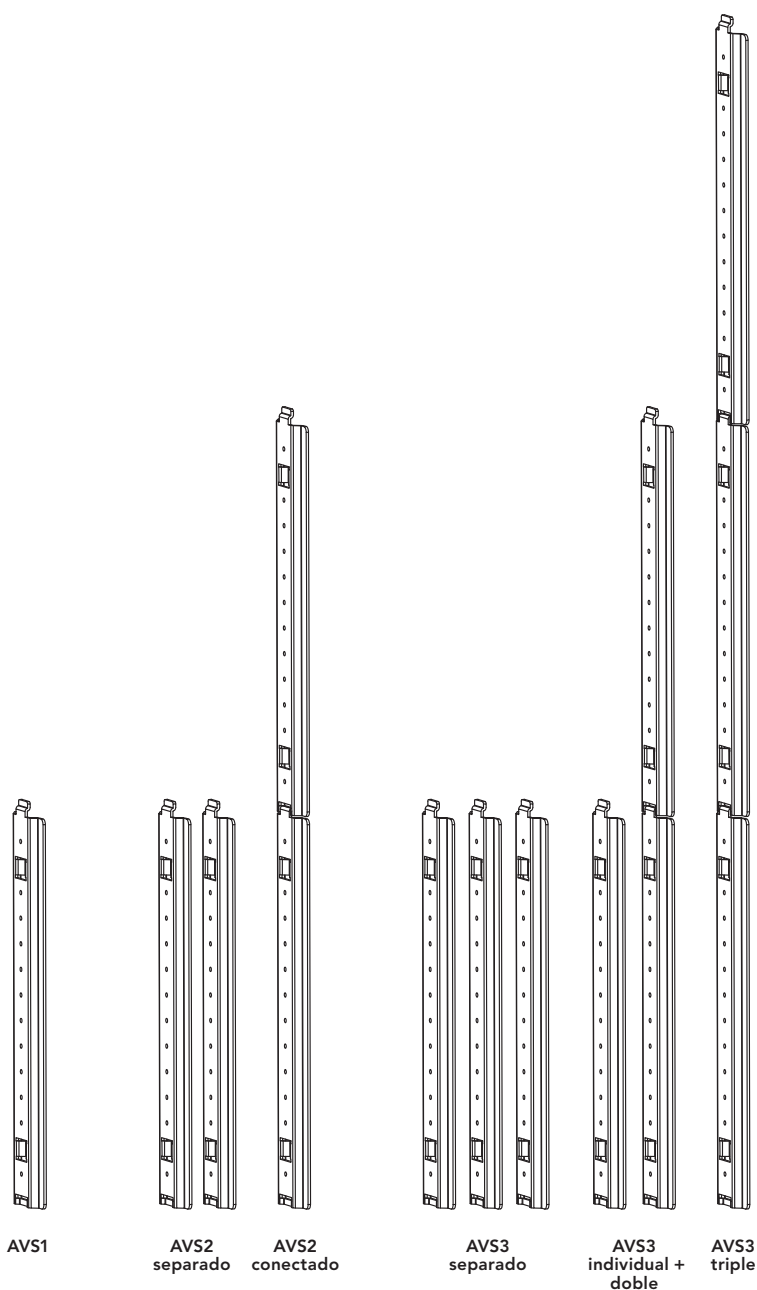


Diagrama C

Paso 2: Monte la o las placa(s) de pared

Pared de travesaños de madera

Si es posible, instale las placas de pared a una viga de madera. Utilice un detector de vigas para localizar las vigas, marcando claramente los bordes exteriores de la viga.

Perfore el orificio superior en el centro de su viga, y adjunte la placa de pared temporalmente a la pared usando tornillos M6x50mm (A), como se muestra en el Diagrama D.

Utilice un nivel para asegurar que la placa de pared esta totalmente vertical, entonces marque el orificio inferior. Retire la placa de pared y pre-taladre el agujero inferior. Asegúrese de que la placa de pared este plana contra la superficie de la pared. Coloque la placa de pared con dos tornillos M6x50mm (A), teniendo cuidado de no apretar demasiado. Placas de pared posteriores se pueden agregar mediante la inserción de las pestañas, comprobando que este vertical, marcando, pre-taladrando y colocando.

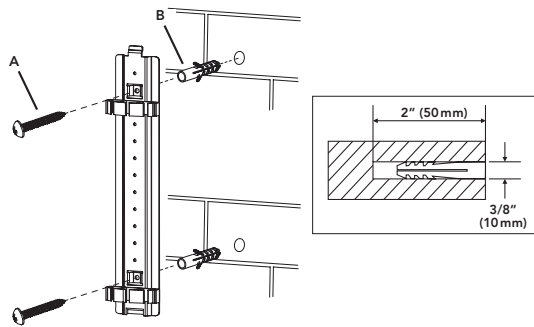


Diagrama E

Tablaroca

La serie AVS se puede montar en paneles de yeso. Utilice una placa de pared como plantilla y marque dos agujeros a la altura deseada. Utilice un nivel para asegurarse de que los agujeros estan nivelados verticalmente.

Perfore dos agujeros y atornille el ancla para tablaroca (E) en cada uno de los agujeros a ras con la superficie del panel de yeso. Coloque la placa de pared con dos tornillos #8 x 35mm Phillips (C) y las arandelas (D), como se muestra en el Diagrama F. Tenga cuidado de no apretar demasiado.

Placas de pared posteriores se pueden agregar mediante la inserción de las pestañas, comprobando que esten vertical, marcando, pre-taladrando, atornillando el anclaje para tablaroca (E) e instalando.



PRECAUCIÓN

Asegúrese de que la superficie de apoyo soportará los límites de carga destacados en la Precaución de la parte inferior de la página dos. Apriete los tornillos hasta que la placa de pared quede plana y ajustada contra la pared. No apriete en exceso los tornillos (A) o (C). Cada tornillo deberá estar atornillado a un travesaño de madera.

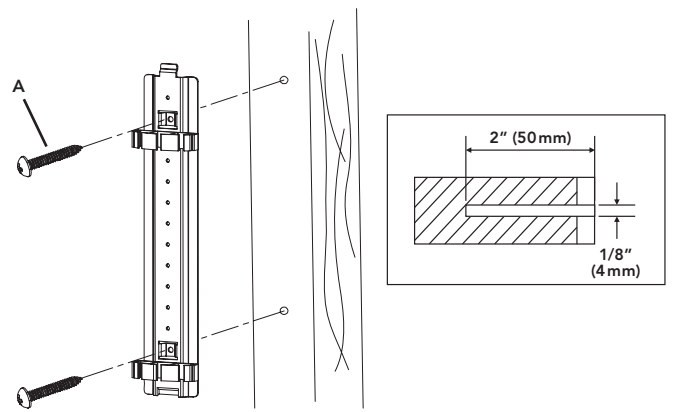


Diagrama D

Pared de ladrillo o de hormigón

Para las instalaciones de ladrillo o de hormigón, utilice una placa de pared como plantilla y marque dos agujeros a la altura deseada. Ajuste la posición de la placa de pared para que este libre de las juntas de el mortero. Utilice un nivel para asegurarse de que los agujeros son verticales.

Perfore dos agujeros, e inserte un anclaje para concreto (B) en cada uno de los agujeros a ras con la superficie de la pared de concreto y no a ras de la superficie que cubre, como paneles de yeso.

Coloque la placa de pared con dos tornillos M6 x 50mm (A), como se muestra en el Diagrama E. Asegúrese de que la placa de pared este plana contra la superficie de la pared. No apriete demasiado los tornillos (A).

Placas de pared posteriores se pueden agregar mediante la inserción de las pestañas, comprobando que esten vertical, marcando, pre-taladrando, insertando los anclajes de concreto (B) e instalando.

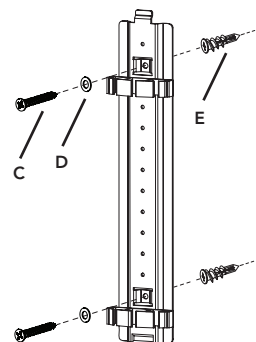


Diagrama F



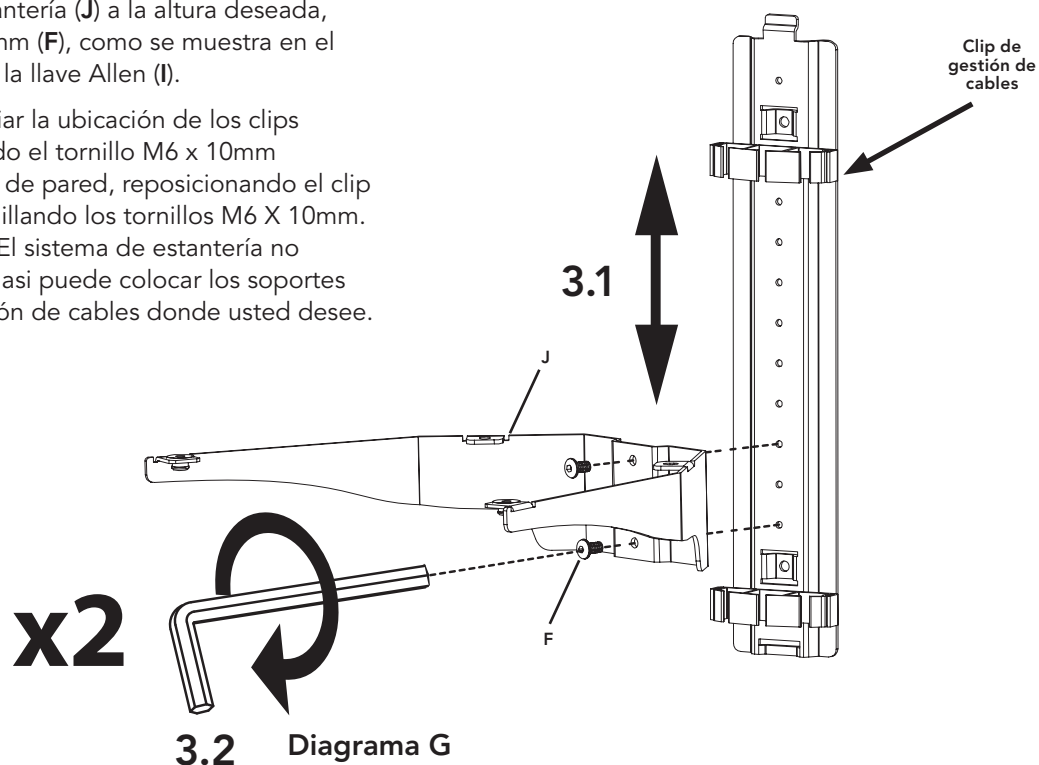
PRECAUCIÓN

Asegúrese de que la pared de hormigón o cemento tiene un grosor mínimo de 9cm. Asegúrese de que el anclaje ha quedado asentado completamente y alineado con la superficie de hormigón, incluso aunque haya otra capa de material, como el cartón-yeso de la tabiquería seca. Si el grosor del cartón-yeso fuera superior a 1,6cm, deberán usarse tirafondos de encargo. El hormigón deberá tener una densidad mínima de 2000psi..

Paso 3: Coloque los soportes para repisas

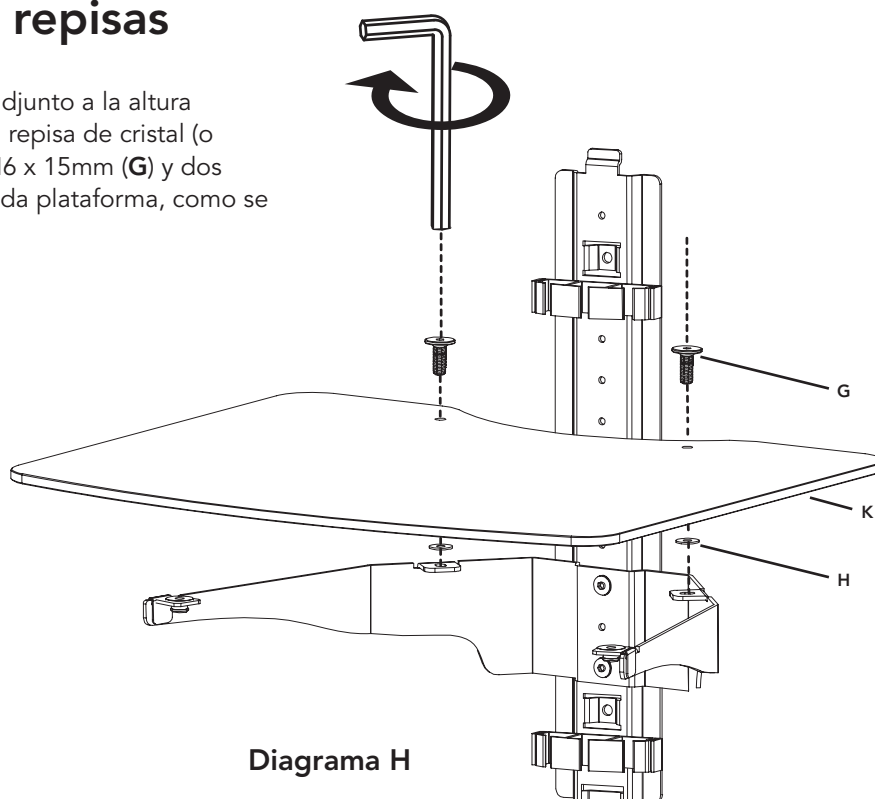
Con la/las placa(s) de pared fijada a la pared, ahora se puede adjuntar el soporte de la estantería (J) a la altura deseada, usando dos pernos M6 x 10mm (F), como se muestra en el Diagrama G. Apriete usando la llave Allen (I).

Si es necesario, puede cambiar la ubicación de los clips de gestión de cables aflojando el tornillo M6 x 10mm sosteniendo el clip a la placa de pared, reposicionando el clip de gestión de cables, y atornillando los tornillos M6 X 10mm. Apriete con la llave Allen (I). El sistema de estantería no interfiere con el cubre cable, así puede colocar los soportes de estantería y clips de gestión de cables donde usted desee.



Paso 4: Coloque repisas

Con el soporte de la estantería adjunto a la altura deseada, usted puede colocar la repisa de cristal (o repisas) (K). Utilice dos pernos M6 x 15mm (G) y dos arandelas de plástico (H) para cada plataforma, como se muestra en el Diagrama H.

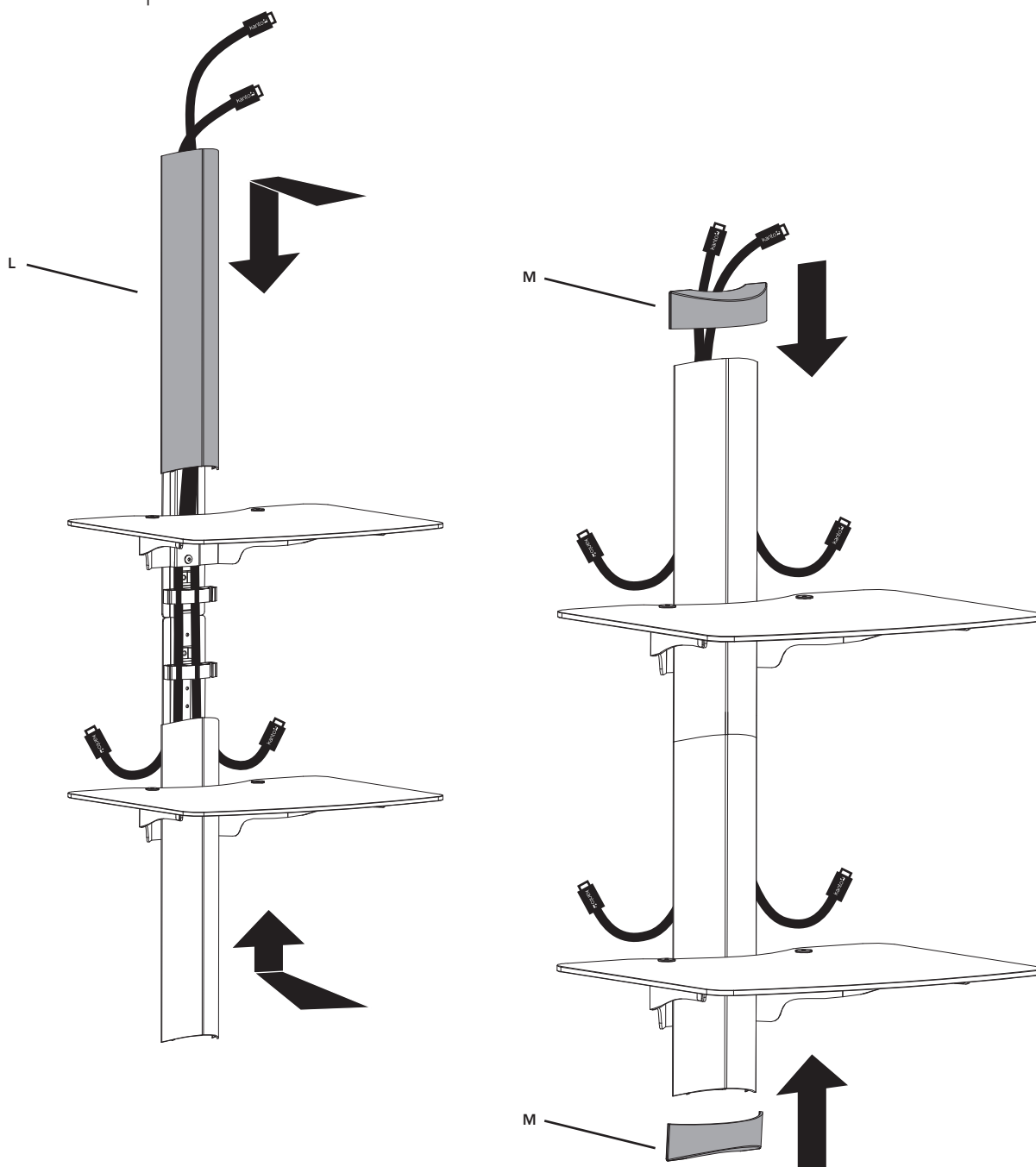


Paso 5: Gestión de Cables

Inserte los cables en los clips de gestión de cables dispuestos en las placas de la pared, como se muestra en el Diagrama I.

Dirija los cables a través de los clips de gestión de cables según sea necesario, y deje suficiente longitud para llegar cómodamente a sus componentes. y deje suficiente longitud para llegar cómodamente a sus componentes.

Deslice las fundas de cable (L) en la posición que se muestra, agregue las tapas de los extremos (M) y la instalación se ha completado.

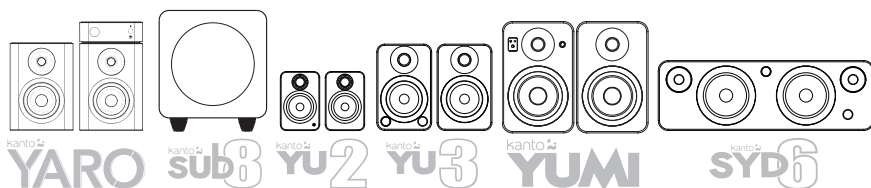




¡Conozca algunos más de los grandes productos Kanto!

Altavoces Kanto

- Consulte nuestra línea completa de sistemas de altavoces de estantería y escritorio
- Disponible en una impresionante variedad de colores
- ¡Visite kantospeakers.com para saber más!



link
por kanto

- Línea completa de cables video y audios
- Atractivos cables y conectores color blanco
- HDMI, óptico, Mini-jack, RCA, USB
- Interruptores, concentradores, adaptadores
- Visita kantoliving.com/products/cables



Para aprender más sobre todos nuestros productos, visite www.kantoliving.com



Kanto Living



@kantoliving



kantoliving

Garantía

Garantía Limitada al Comprador Original

Kanto Distribution Inc. (Kanto) garantiza que las piezas del equipo no presentan ningún defecto material o de funcionamiento por el siguiente periodo de garantía limitado: 24 meses para las piezas y el coste de mano de obra.

Si su equipo fallara debido a dichos defectos y se ha notificado a Kanto o un distribuidor autorizado en un periodo inferior a 24 meses desde la fecha de envío con prueba del recibo original, Kanto reparará o sustituirá el equipo, según su criterio, y siempre y cuando no se haya sometido el equipo a abusos o modificaciones mecánicas, eléctricas o de otro tipo. Si el equipo fallara bajo unas condiciones distintas a las cubiertas por la garantía, será reparado teniendo en cuenta el precio de las piezas y la mano de obra necesarios para tal fin. Dichas reparaciones están cubiertas por una garantía de 90 días desde la fecha de reenvío al comprador original. Esta garantía prevalece sobre cualquier otra garantía expresa o implícita, incluyendo, y sin limitación alguna, cualquier garantía implícita de comercialización o idoneidad para un propósito particular, quedando todas ellas expresamente rechazadas.

Los clientes serán responsables de obtener una autorización de devolución, así como los gastos de envío al devolver el producto a una ubicación de Kanto o depósito autorizado que se lista en el sitio web. Si el equipo está cubierto por las disposiciones de garantía mencionadas, Kanto reparará o reemplazará, y será responsable de envío de devolución al cliente. Por favor, guarde el embalaje original para que los productos no se dañen durante el envío, y le recomendamos que asegure su envío. Si el equipo falla fuera de las disposiciones de la garantía, los clientes recibirán la estimación de los costos de envío, reparación y devolución antes de que el trabajo de reparación se realice.

La información contenida en el Manual del usuario ha sido revisada concienzudamente, teniéndose por veraz y exacta. Sin embargo, Kanto no se responsabiliza por las imprecisiones que podría haber en el manual. Kanto no será responsable, bajo ninguna circunstancia, de los daños directos, indirectos, especiales, fortuitos o consiguientes, resultantes de algún defecto u omisión en este manual, incluso aunque se le haya informado acerca de la posibilidad de dichos daños.

