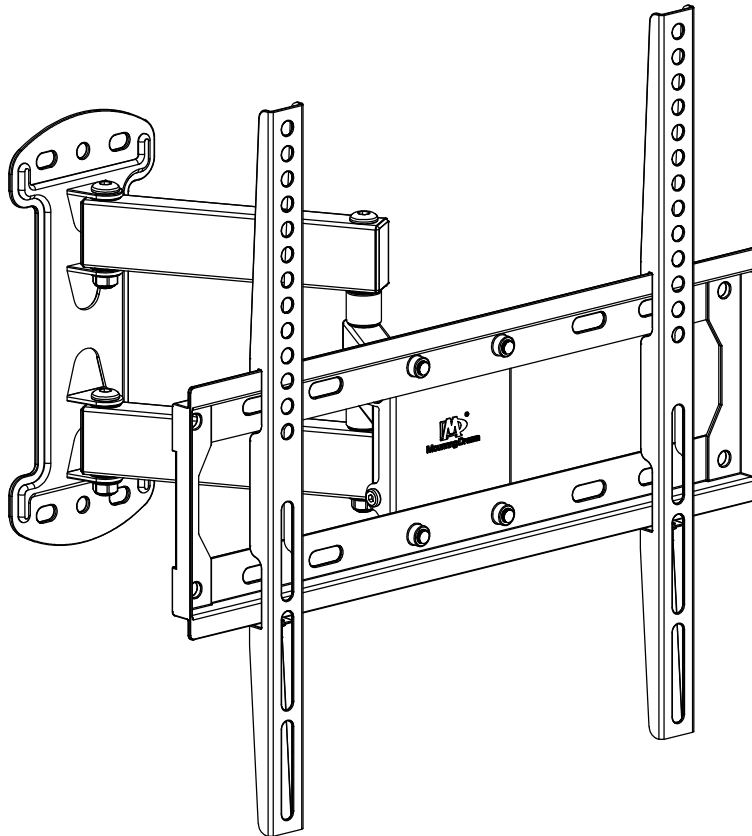


INSTALLATION INSTRUCTION



Max VESA:400X400 mm

MODEL: MD2377

- Please read this instruction carefully before installation.
- Fits for most 26-55 inches Plasma, LCD and LED TVs.
- Weight capacity: 30 kg (66 LBS).



Thanks for your purchase! We strive to provide products and services of exceptional quality. We sincerely invite you to write a review with a good rating. If you wouldn't rate any part of your experience with five star, please contact us immediately by customerservice@mountingdream.com, so that we may resolve the issue for you.

US WARNING!

Safety Warning: Thank you for choosing Mounting Dream TV mount. For safe application of model MD2377, and preventing yourself or others from danger or property loss, please read through this manual before use. If you do not understand these instructions or have any doubt over safety of installation, please contact qualified contractor or Mounting Dream customer service. Please check carefully before assembly to ensure no parts missed or damaged. Our customer service representative will assist you timely in installation to solve the issue of parts shortage or damage. Replacement parts purchased through authorized distributor will be delivered to your door. Please do not use defective parts. Incorrect installation may result in product damage or body injury. Do not apply this product to any purpose not indicated by Mounting Dream. We shall bear no responsibility for any damage or injury resulted from incorrect installation, incorrect assembly or misuse.

JP 警告!

安全警告: 空中視界テレビ掛けをご購入頂きまして誠にありがとうございます。MD2377型番の製品を安全に正しく取扱い、自身または他人に人身障害および物的損害を被せることを防止するために、本装置の使用を行う前に、必ずこの取扱説明書をお読みください。なお、取扱説明または据付の安全性に対して不明な点がある場合、資格のある請負業者又は空中視界アフターサービス部にお問い合わせください。組立を行う前に、必ず部品の不足または欠陥について点検をしなければならず、何かあったら、すぐに当社のアフターサービス部に連絡し、アフターサービスマンがその不具合に対応して支援を提供いたします。権限を授けられた販売店から購入した交換用部品は宅配便で送れますので、欠陥のある部品を絶対に使用しないでください。誤った取扱いをすると、物的損害または人が重傷を負う可能性があります。本品を空中視界の指定する目的以外の用途に使用してはいけません。当社は誤った据付、組立、或いは不適当な損害、または傷害に対して一切の責任を負わないこととします。

RU ПРЕДУПРЕЖДЕНИЕ!

Предупреждение о безопасности: добро пожаловать на выпор подвески для телевизора «Воздушное поле зрения», для обеспечения безопасного использования продукта типа MD2377, предохранять опасности личности и другого персонала и предупреждать повреждение имущество, перед использованием надо внимательно прочитать данное руководство. Если вы не понимаете объяснение или у вас какой-то вопрос о безопасности монтажа, позвоните пожалуйста квалифицированному подрядчику или связываться с отделом обслуживания клиента «Воздушное поле зрения», перед сборкой надо проверять нет ли нехватки запчастей или дефекта, наш представитель обслуживания клиента будет быстро оказать помощь для решения вопроса в сборке, и вопроса о нехватке и дефекте. Когда вы купили товар у уполномоченного посредника, можно прямо подать товар на дом для замены запчастей, не надо использовать товар с дефектом, неправильный монтаж может вызывать повреждение или серьезное ранение. Не надо использовать данный продукт для другой цели не указанной «Воздушное поле зрения», компания не берет ответственность за повреждение или ранение из-за неправильного монтажа, неправильной сборки или неправильного использования.

DE HINWEIS!

Sicherheitshinweis: Vielen Dank für die Auswahl von MOUNTING TRAUM TV Aufhänger. Zur sicheren Verwendung von Modell MD2377, und Verhinderung vor Gefahren oder Vermögensschäden, lesen Sie dieses Benutzerhandbuch bitte vor dem Gebrauch. Wenn Sie diese Anweisungen nicht verstehen, oder einen Zweifel über die Sicherheit der Installation haben, rufen Sie bitte qualifizierten Auftragnehmer oder Kundendienst von MOUNTING TRAUM. Bitte überprüfen Sie sorgfältig vor der Installation, um sicherzustellen, dass kein Mangel oder Schäden von Teilen gibt. Unser Kundendienstmitarbeiter wird Sie bei der Installation rechtzeitig unterstützen, um das Problem von Mangel oder Schäden der Teile zu lösen. Ersatzteile, die beim Vertragshändler gekauft werden, werden an Ihre Lieferadresse geliefert. Verwenden Sie bitte dieses Produkt nicht zu einem anderen Zweck, der nicht durch MOUNTING TRAUM angegeben wird. Wir tragen keine Verantwortung für Schäden oder Verletzungen, die wegen fehlerhafter Installation, fehlerhafter Montage oder Missbrauch verursacht werden.

FR AVERTISSEMENT !

Avertissement de sécurité: bienvenue à choisir le support suspendu de téléviseur de la Vue Aérienne, pour garantir un usage sécurité du produit MD2377, préserver le risque contre vous-même et des tiers et éviter le dommage des biens, veuillez lire soigneusement ce manuel avant l'usage. Si vous ne pouvez pas comprendre cette notice ou en cas de doute sur la sécurité de montage, veuillez téléphoner à un entrepreneur qualifié ou au service client de la Vue Aérienne, avant l'assemblage, veuillez contrôler soigneusement pour éviter les pièces manquantes ou défectueuses, notre représentant de service client va vous fournir une assistance de montage, pour régler les problèmes des pièces manquantes ou défectueuses. Si vous avez commandé le produit après d'un concessionnaire agréé, donc, nous allons livrer directement les pièces de remplacement chez vous, il est interdit d'utiliser les pièces défectueuses, le montage incorrect peut causer le dommage ou la blessure grave. Il est interdit d'utiliser ce produit pour un autre objectif non agréé par la Vue Aérienne, notre société n'assume aucune responsabilité pour le dommage ou la blessure imputable au montage incorrect, à l'assemblage incorrect ou à l'usage inadéquat.

ES ADVERTENCIA !

Advertencia de seguridad: Gracias por su opción del producto de soportes para televisión de la marca Kongzhongshijie, para garantizar el uso en seguro del modelo MD2377, evitar al usuario y otras personas sufriendo riesgo de peligrosidad y daños a la propiedad, antes de usar, por favor, lea bien este manual. Si usted no entiende estas instrucciones o existe dudas sobre la seguridad de la instalación, por favor llame a un contratista calificado o Centro de servicio al cliente, Antes de ensamblar, verifique cuidadosamente para asegurarse de que no encuentre la falta de piezas o piezas defectuosos, nuestros representantes de servicio al cliente le ayudará con rapidez para los problemas de instalación, para resolver los problemas de la falta y daño de las piezas. En el caso de que los productos se vendan a través de distribuidores autorizados, las piezas de repuestos serán entregados directamente a su domicilio, no utilice piezas defectuosas, la instalación inadecuada puede causar daños o lesiones graves. No utilizar este producto para cualquier otro propósito que fuera de sus instrucciones, la compañía no es la responsable de los daños o las pérdidas de la mala instalación, la asamblea incorrecta o uso incorrecto.

AR !تحذير

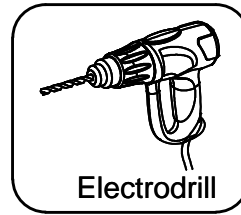
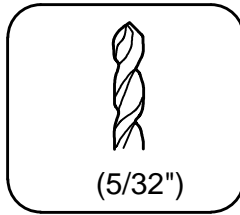
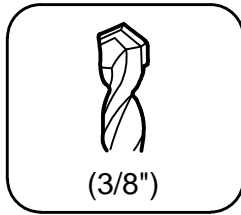
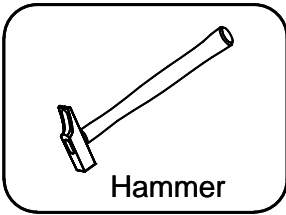
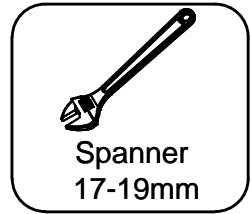
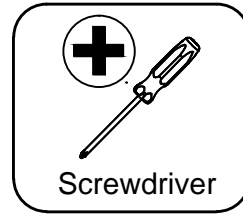
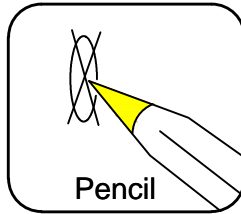
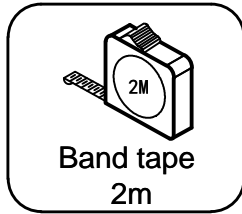
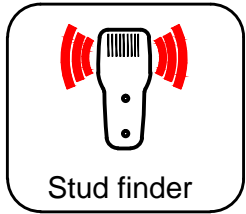
بنم اذج للمنتج الآمن الاستخدام لضمان و، "التثبيت حلم" تجارية بعلمة التلفزيون حامل استخدام و اختير في بكم مرحبا: الأمان تحذير هذه تفهم لا كنت إذا و. الاستخدام قبل الدليل هذا قراءة يرجى، بالمبتلكات الضرر منع و الخطر من والآخرين أنفسكم حماية و MD2377 لشركة العملاء خدمة بمرکز الاتصال أو مؤهل بمقاول الاتصال يرجى يرجى، التثبيت سلامة عن أسئلة أية لديك أو التعليمات حلم
شراؤها تم التي المنتجات تسليم يتم سوف و. معيبة أو مفقودة أجزاء وجود عدم لضمان التجميع قبل بعناية التحقق يرجى و. التثبيت
أضرار التي الصريح غير التثبيت يؤدي قد و، التالف الأجزاء تستخدم لا، بك الخاص الباب الى لشركتنا المعتمد الموزع خلال من
أو
"التثبيت حلم" تجارية بعلمة التلفزيون حامل تعليمات في مذکور غير آخر غرض لأي المنتج هذا تستخدم لا و. خطيرة إصابات
و
اللائق غير الاستخدام أو الصريح غير التجميع أو الصريح غير التثبيت عن ناجة إصابات أو أضرار عن مسؤولي أية تتحمل لا الشركة

CN 警告 !

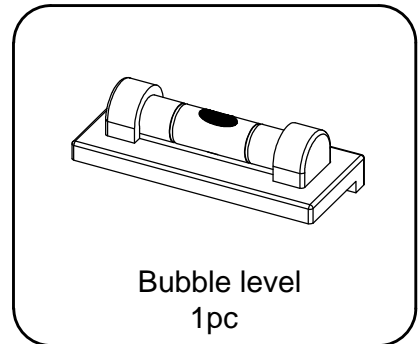
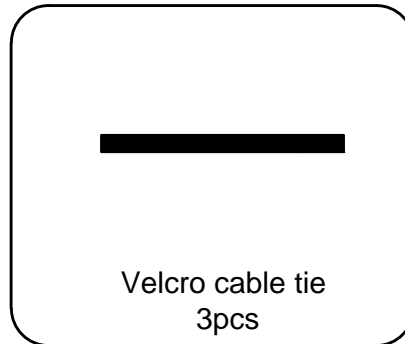
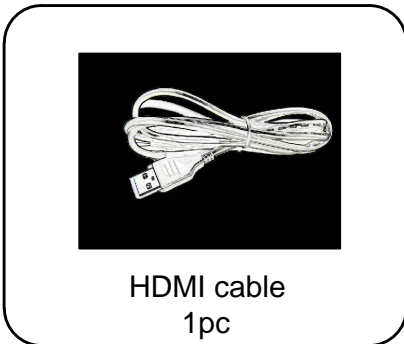
安全警告:欢迎您选用空中视界电视挂架。为确保安全的使用MD2377型号产品，预防自身及其它人员遭遇危险并防止财产受损，在使用前请仔细阅读此手册，如果您不理解这些说明或对安装的安全性有任何疑问，请致电有资格的承包商或与空中视界客户服务部联系。组装前请仔细检查以确保零件无缺少或缺陷，我们的客户服务代表会迅速为您的安装问题提供协助，以解决零件的缺少或缺陷问题。通过授权经销商所购产品的替换零件将直接送货上门。切勿使用有缺陷的零件，安装不正确可能会导致产品损坏或者身体严重受伤。切勿将本产品用于空中视界未明示的任何其它目的，公司对于安装不正确、装配不正确或使用不当造成的产品损坏和身体受伤不承担任何责任。

Attention: For parts shortage or damage, please contact us directly by customerservice@mountingdream.com.
New delivery will be timely arranged to replace missed or defective parts.

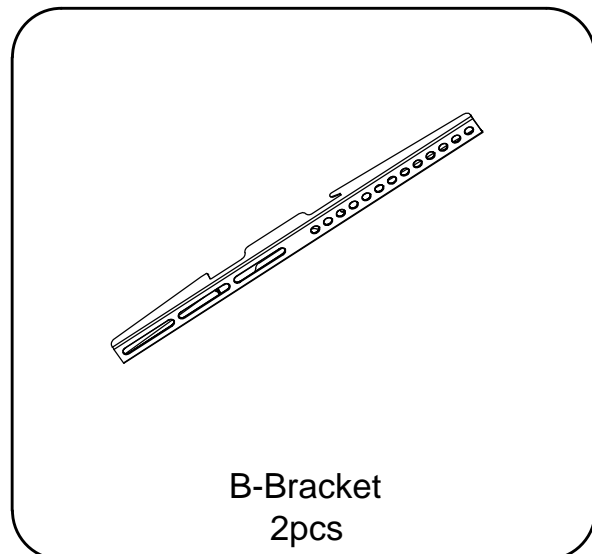
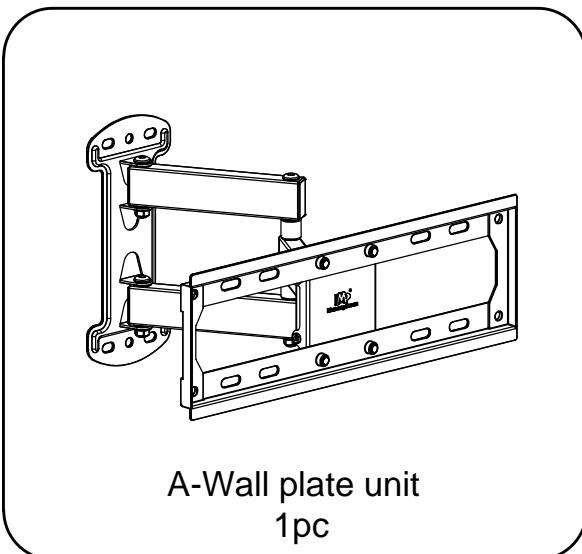
● **Installation tools:**



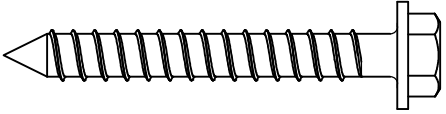
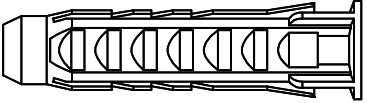
● **Gifts:**




● **Part list:**

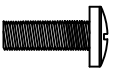
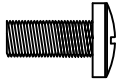
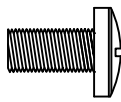
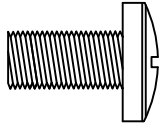




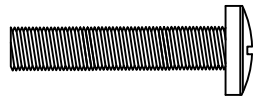
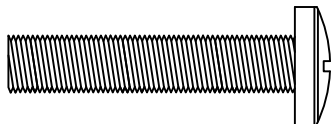
● **Installation hardware:**

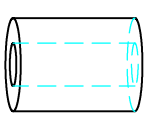
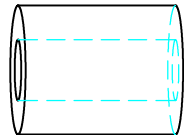
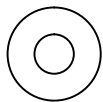
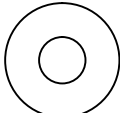
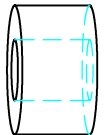
	
H--Lag bolt 4pcs	I--Anchor 4pcs


J--4mm Allen key 1pc

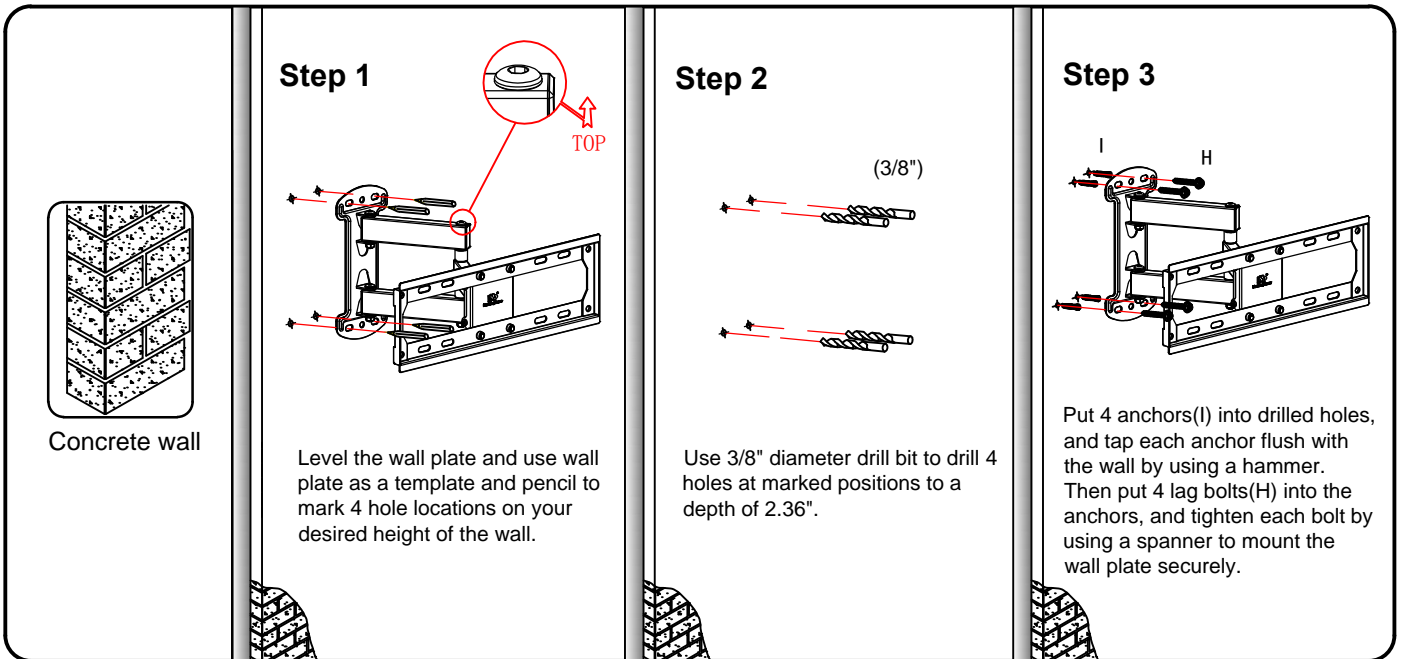
● **Hardware for TV installation:**

			
a--M4X12 bolt 4pcs	b--M5X12 bolt 4pcs	c--M6X12 bolt 4pcs	d--M8X16 bolt 4pcs

			
e--M4X30 bolt 4pcs	f--M5X30 bolt 4pcs	g--M6X30 bolt 4pcs	h--M8X40 bolt 4pcs

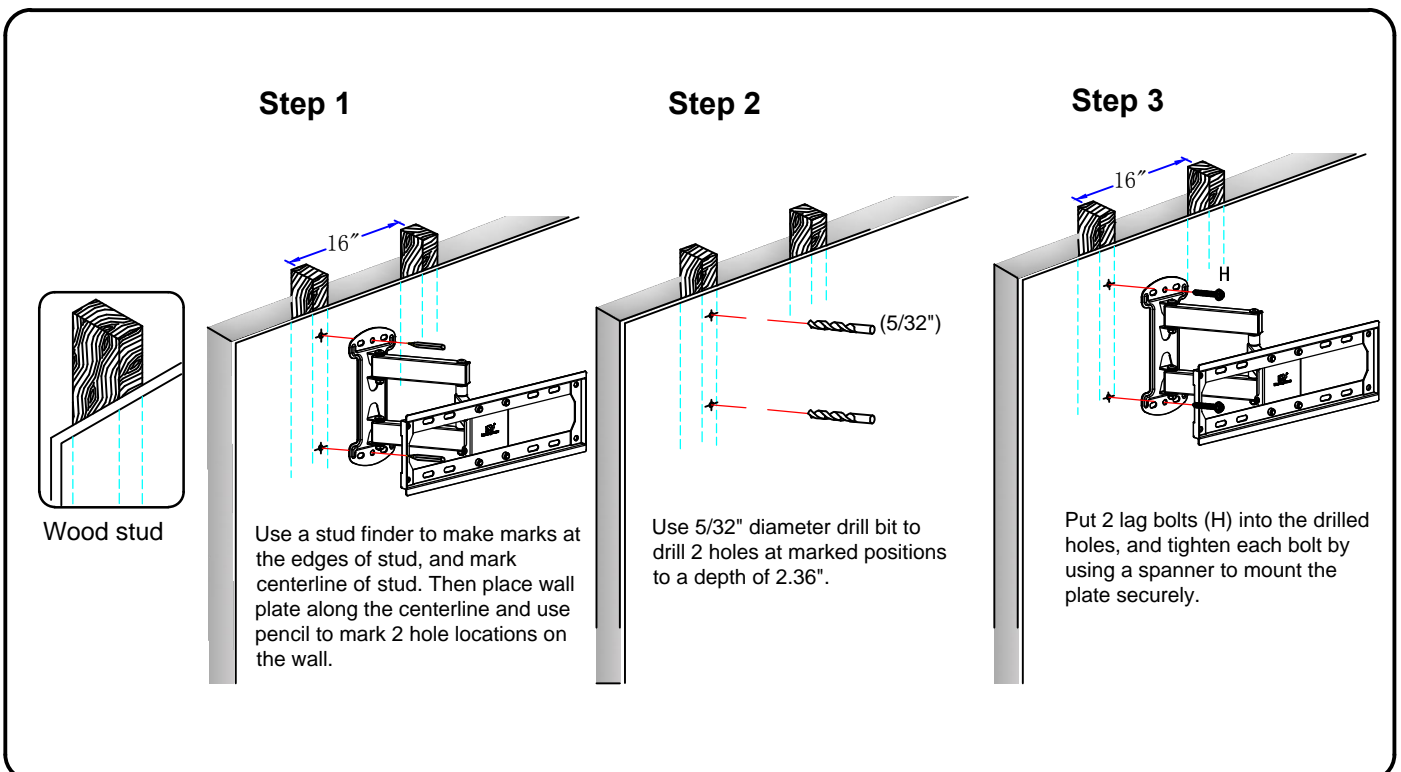
				
i--M5/M6 spacer 4pcs	j--M8 spacer 4pcs	k--M5/M4 washer 4pcs	l--M6 washer 4pcs	m--M8 spacer 4pcs

● Installation instruction :



To avoid potential personal injury or property damage:

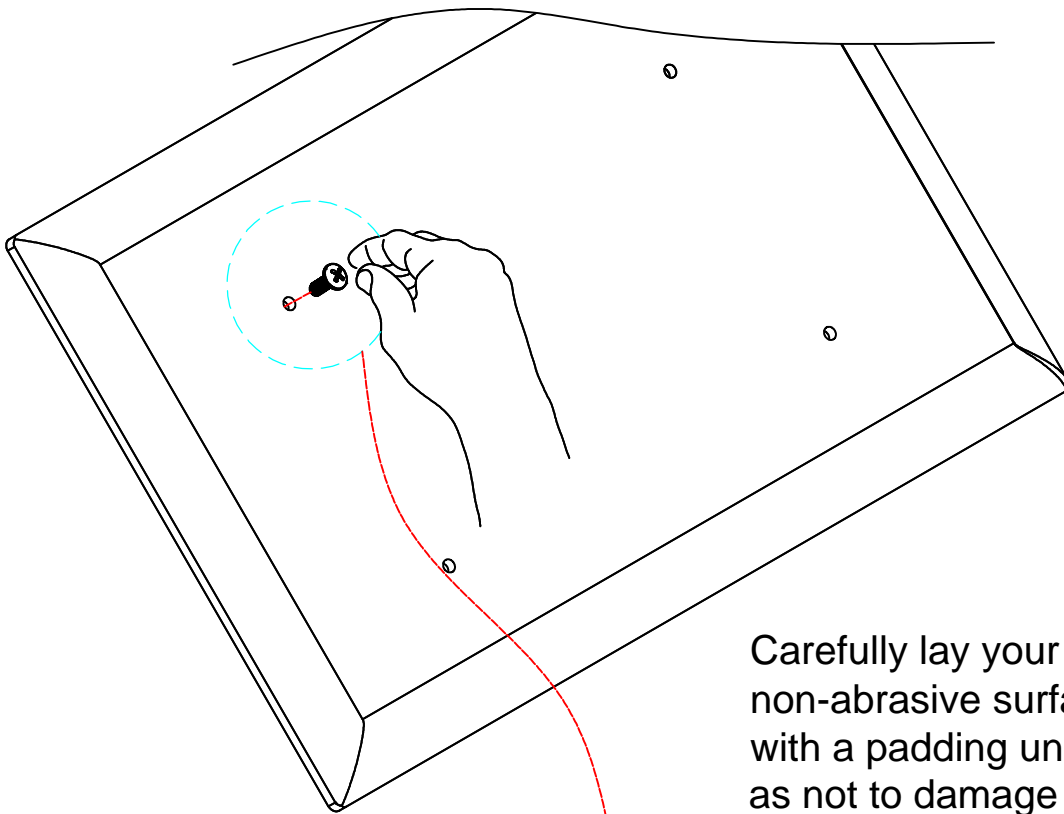
- ⚠ CAUTION**
1. Make sure the head of bolt on the wall plate is upward as the picture shows.
 2. The wall must be capable of supporting five times the weight of the TV plus the mount.
 3. All anchors/lag bolts **MUST BE** firmly tightened to prevent unwanted movement of the wall plate. Ensure the wall plate is securely fastened to the wall before continuing on to the next step.



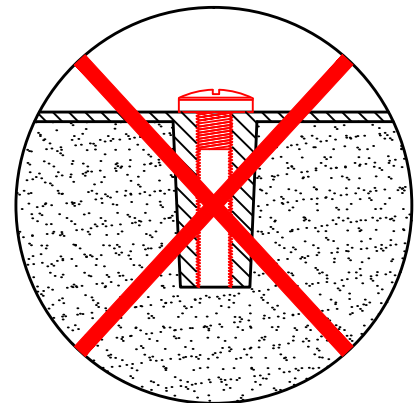
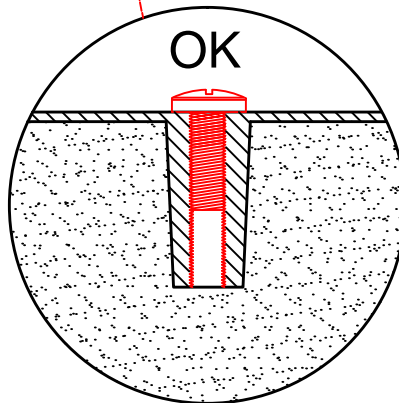
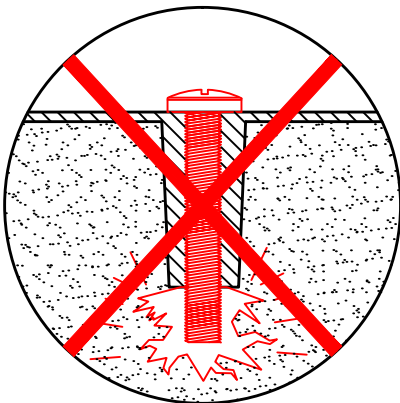
Select the TV hardware diameter and length

Your TV type will help you determine which hardware configuration to use. Hand thread bolts (a, b, c, d, e, f, g, h) into the threaded inserts on the back of your TV to determine the correct bolt diameter (M4, M5, M6 or M8) and length.

⚠ CAUTION: Avoid potential personal injuries and property damage! Verify that there are adequate threads to secure the plate to the monitor. If you encounter resistance, stop immediately and contact customer service. Use the combination of shortest bolts and spacers to accommodate your needs. Using hardware that is too long may damage your TV.

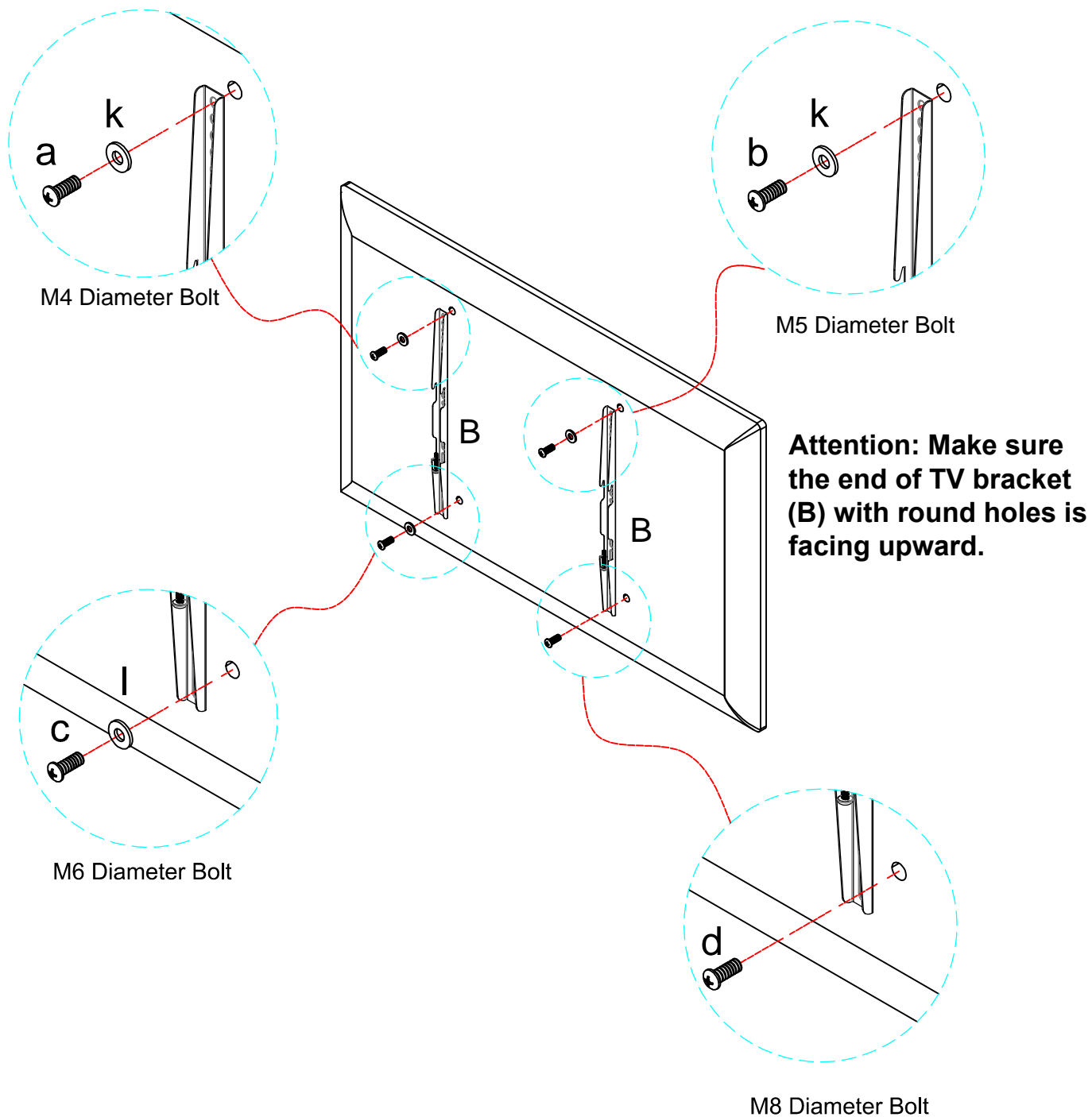


Carefully lay your TV on a non-abrasive surface, or lay it with a padding underneath it so as not to damage the screen.

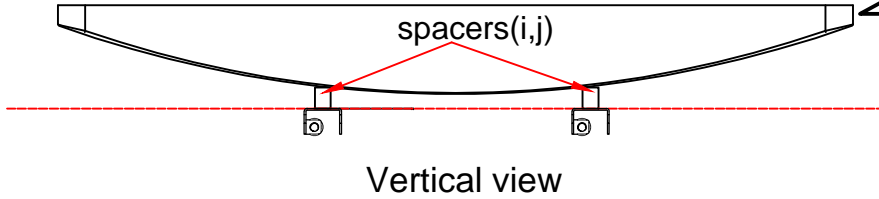


Step 4 Attach Brackets to the back of TV

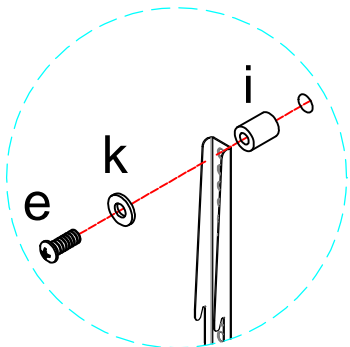
- ① For the TV with flat back, mount the wall plate with bolt/washer combination of a+k, b+k, c+l, d.



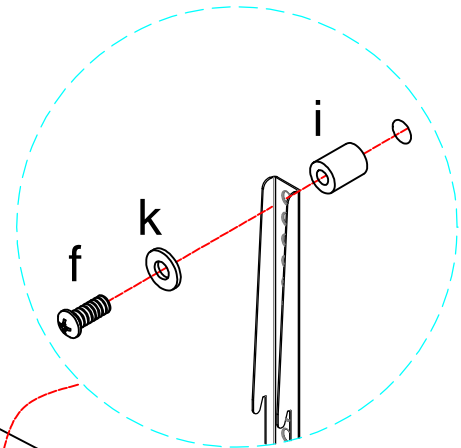
② For TV with irregular back, mount the wall plate with bolt/washer/spacer combination of e+k+i, f+k+i, g+l+i, h+j/m.



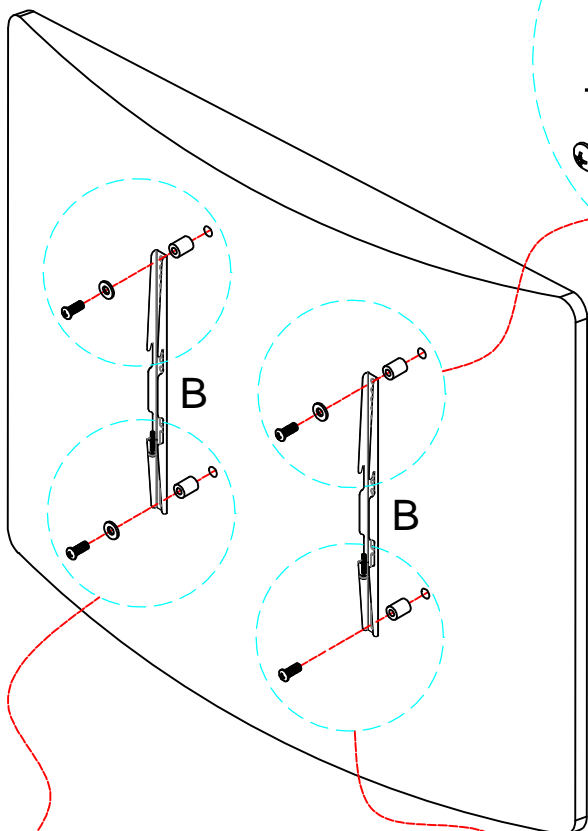
Attention: Because of the TV with irregular back which makes the VESA holes recessed, you might need spacers to fill the gap.



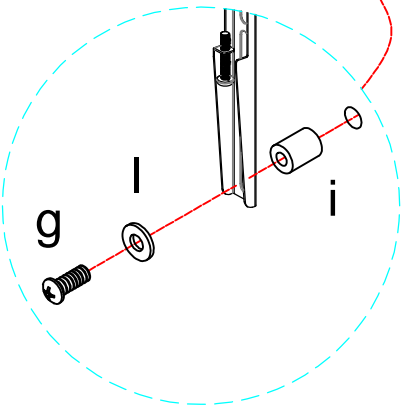
M4 Diameter Bolt



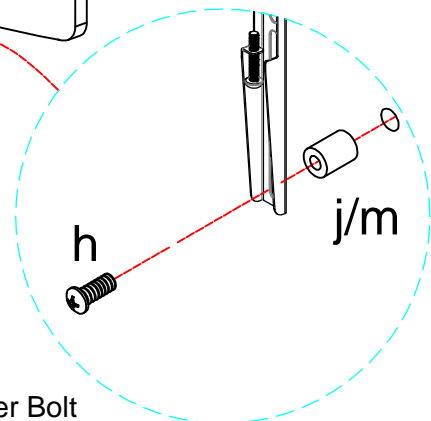
M5 Diameter Bolt



Attention: Make sure the end of TV bracket (B) with round holes is facing upward.

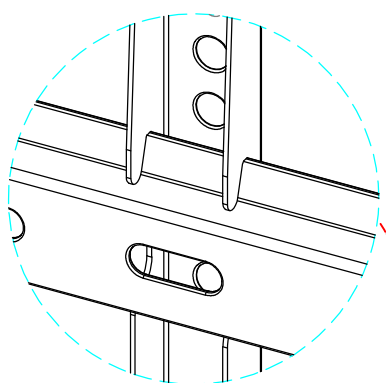


M6 Diameter Bolt

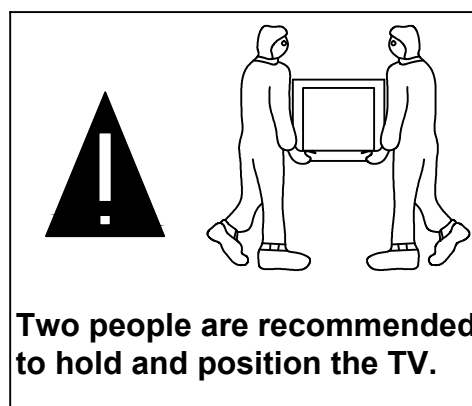
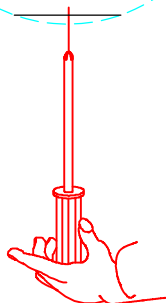
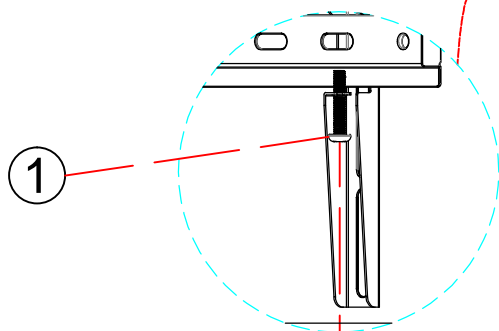
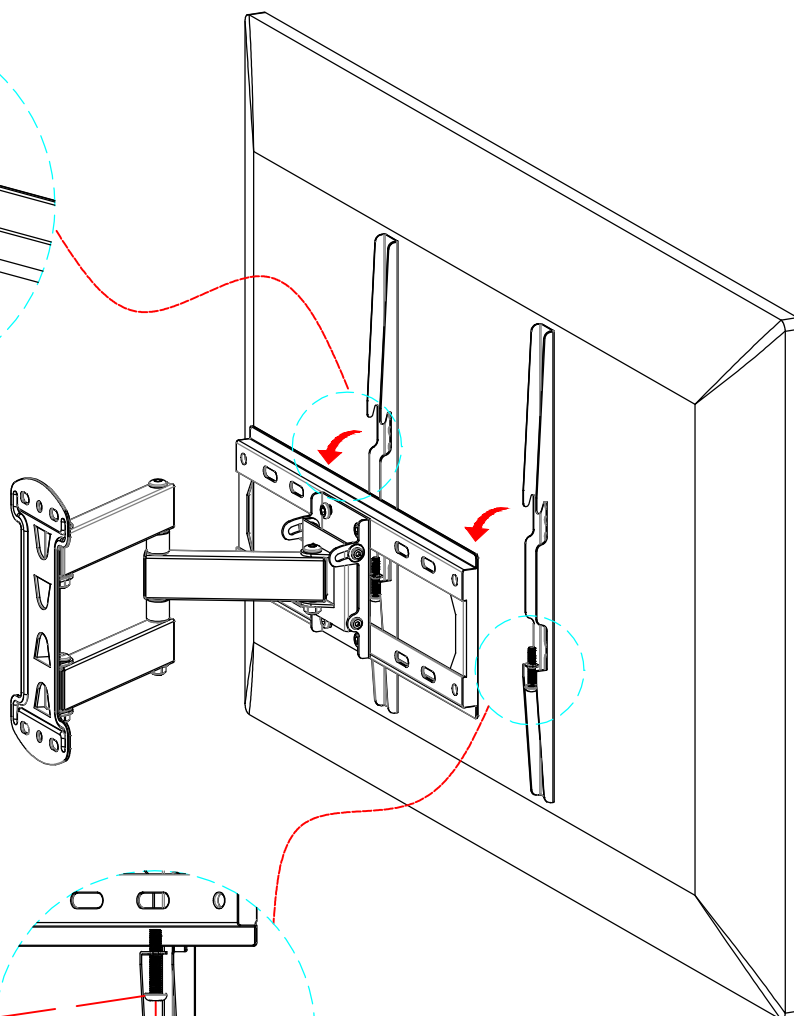


M8 Diameter Bolt

Step 5 Hang the pre-assembled TV unit on the wall plate unit, then fasten the safety bolt ① with screwdriver.



Attention: Cables are highly recommended to plug in before hanging the TV on the wall plate.



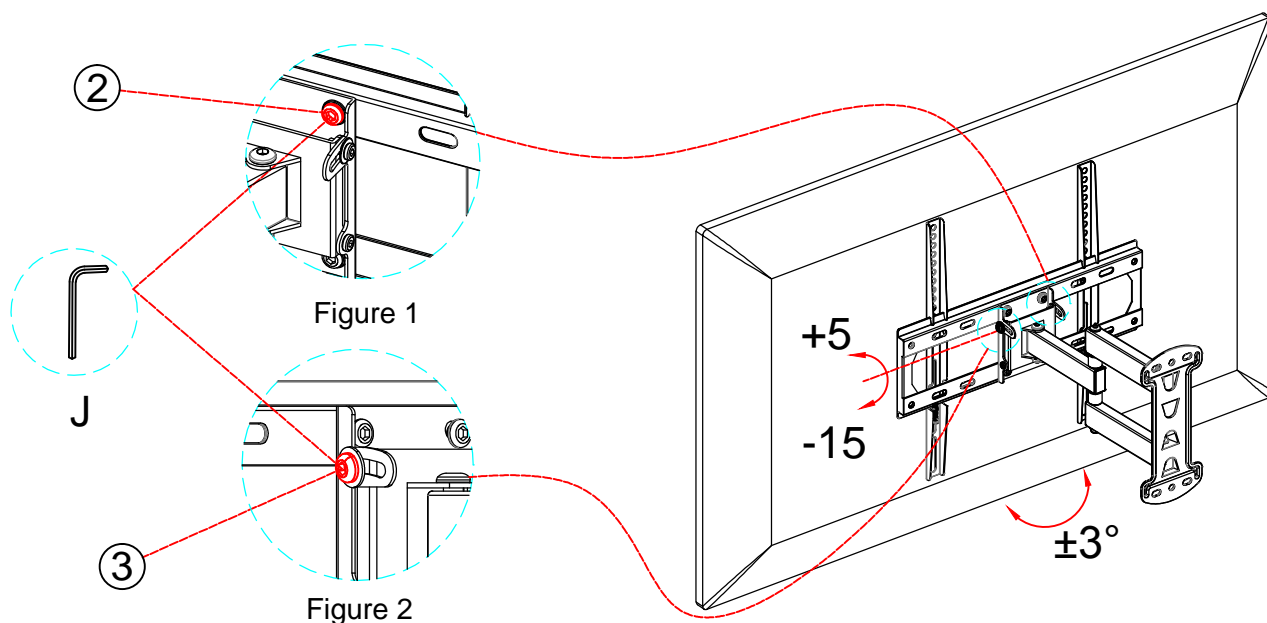
Two people are recommended to hold and position the TV.

Step 6 Level the mount ($\pm 3^\circ$):

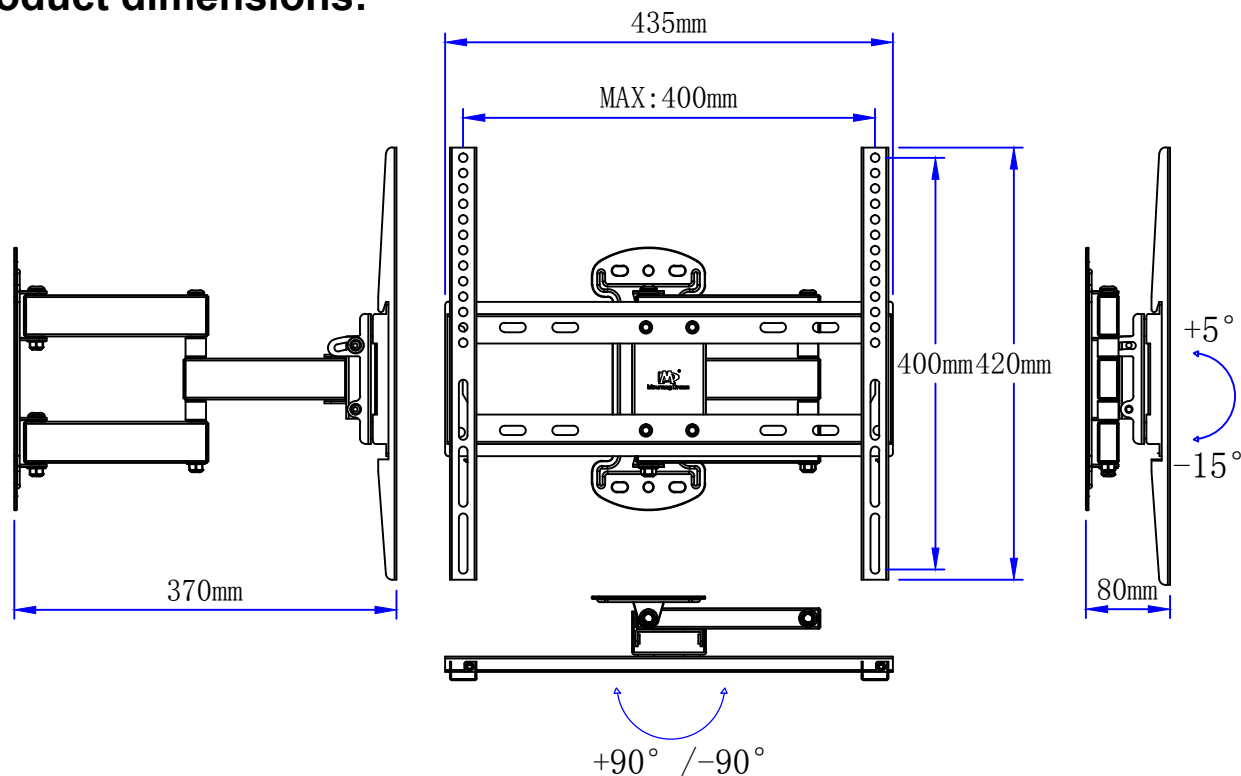
Loosen bolts ② to adjust the TV plate, and fasten TV plate by bolts ② with Allen key (J) after adjustment. (figure 1)

Tilting angle adjustment ($+5^\circ/-15^\circ$):

Pull TV to your desired angle then fasten the two bolts ③ with Allen key (J). (figure 2)



Product dimensions:



If you have any questions about the installation, please feel free to contact our after-sales mailbox: customerservice@mountingdream.com.

For more information, please visit our website: www.mountingdream.com