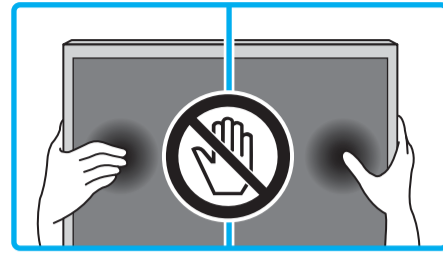


Setup Guide

4-732-754-11(1)



US	Setup Guide
FR	Manuel de configuration
ES	Guía de configuración
PT	Guia de Configuração



Sony Customer Support

U.S.A.:
<http://www.sony.com/tvsupport>
 Canada:
<http://www.sony.ca/support>
 United States
 1.800.222.SONY
 Please Do Not Return the Product to the Store

Service à la clientèle Sony

Canada :
<http://www.sony.ca/support>
 États-Unis :
<http://www.sony.com/tvsupport>
 Canada
 1.877.899.SONY
 États-Unis
 1.800.222.SONY
 Ne retournez pas le produit au magasin

Lea este manual antes de usar el producto

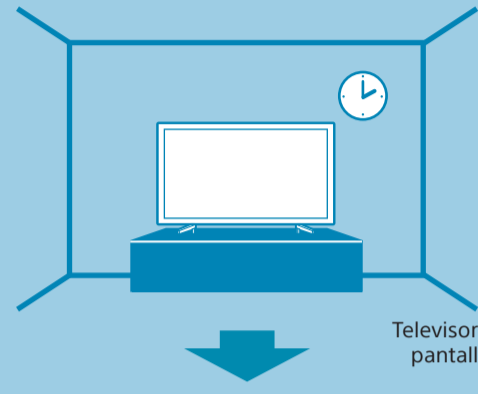
Centro de Asistencia de Sony
<http://esupport.sony.com/ES/LA/>
 Llame al número telefónico que aparece en su póliza de garantía.
 Por favor no devuelva el producto a la tienda donde adquirió el producto.

Suporte ao Cliente Sony

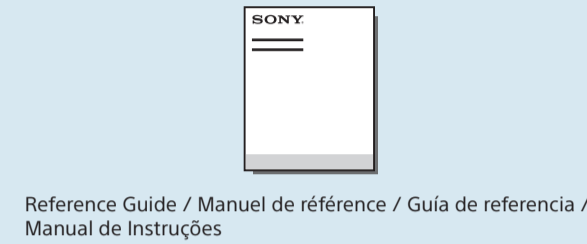
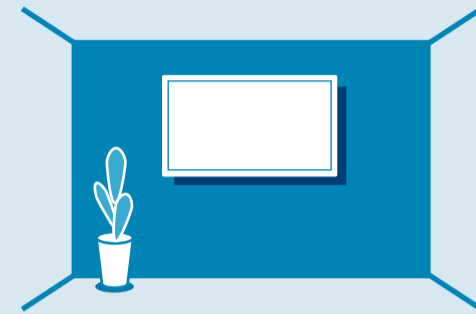
<http://esupport.sony.com/BR/>
 Não devolva o produto à loja

BRAVIA

- XBR-75X857F
- XBR-75X855F
- XBR-75X850F
- XBR-65X858F
- XBR-65X856F
- XBR-65X851F
- XBR-65X850F



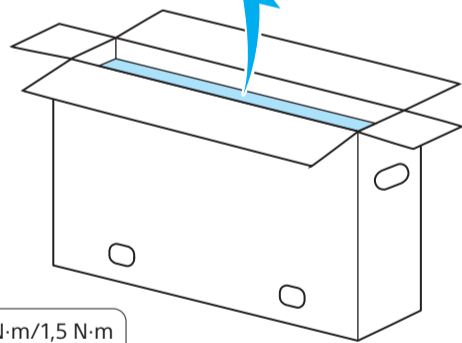
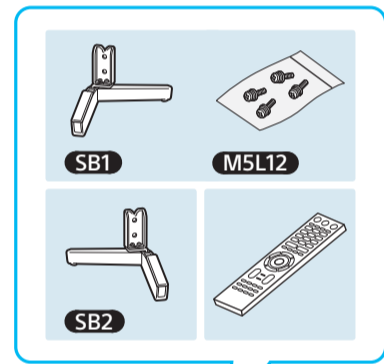
Téléviseur
 Televisor digital a color con
 pantalla de cristal líquido
 Televisor



*1 Only on limited region/country/TV model.
 Uniquement pour certaines régions/pays/modèles de téléviseurs.
 Solo en regiones/países limitados/Modelo de TV.
 Somente para determinadas regiões/países/modelos de TV.

1

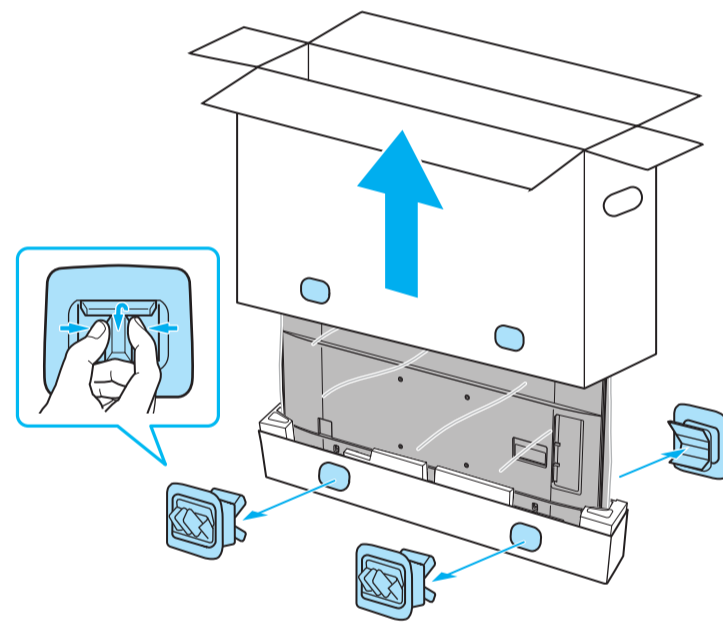
1



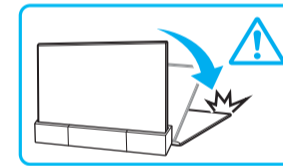
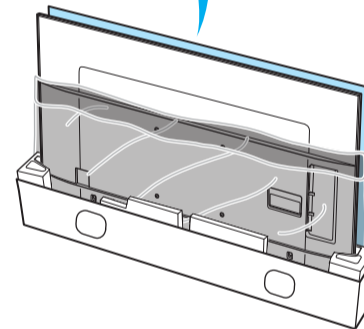
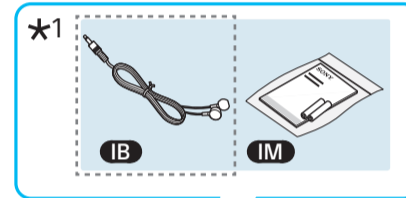
1.5 N·m/1,5 N·m
 {15 kgf·cm}



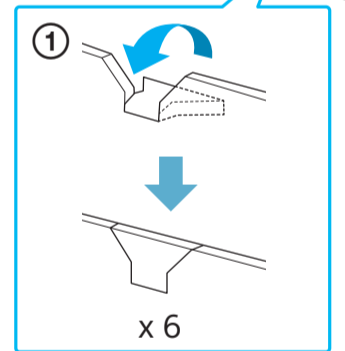
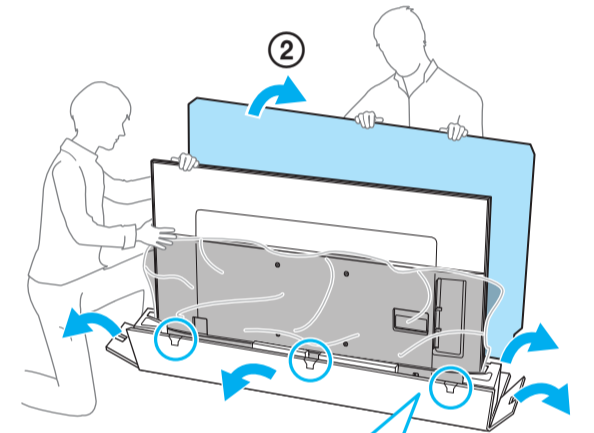
2



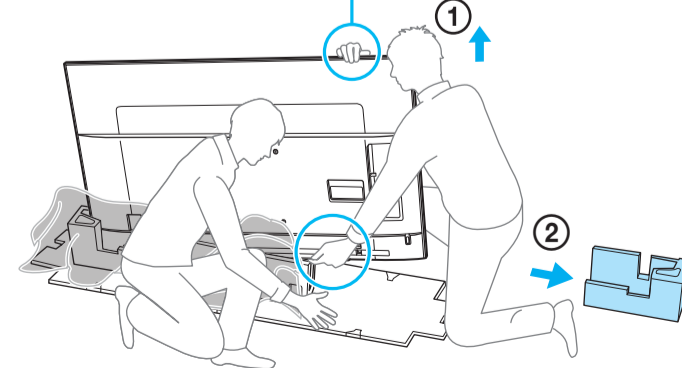
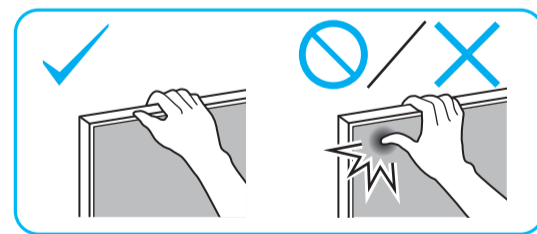
3



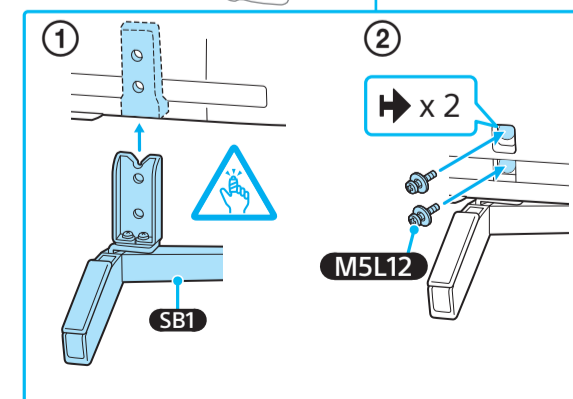
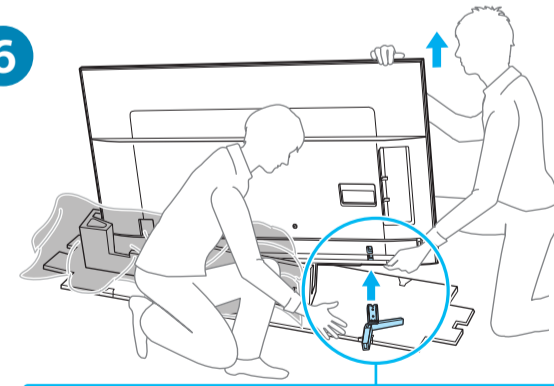
4



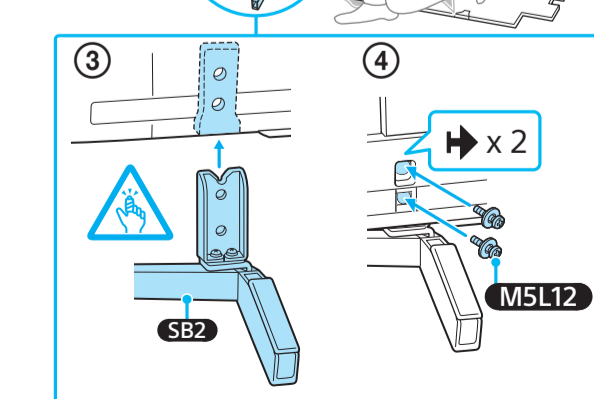
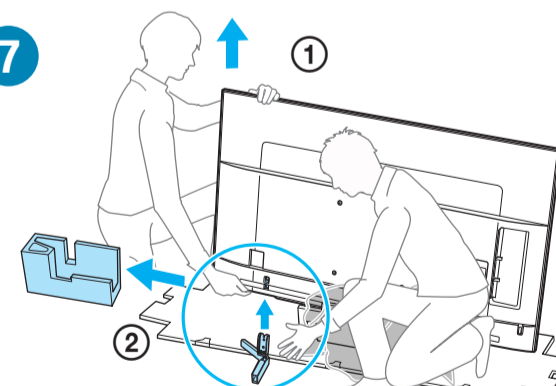
5



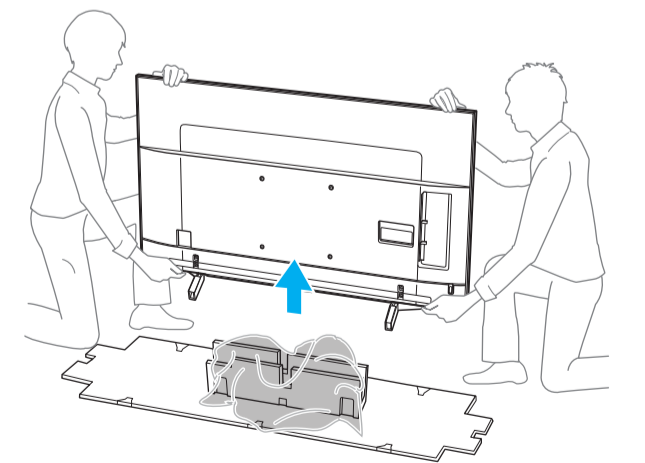
6



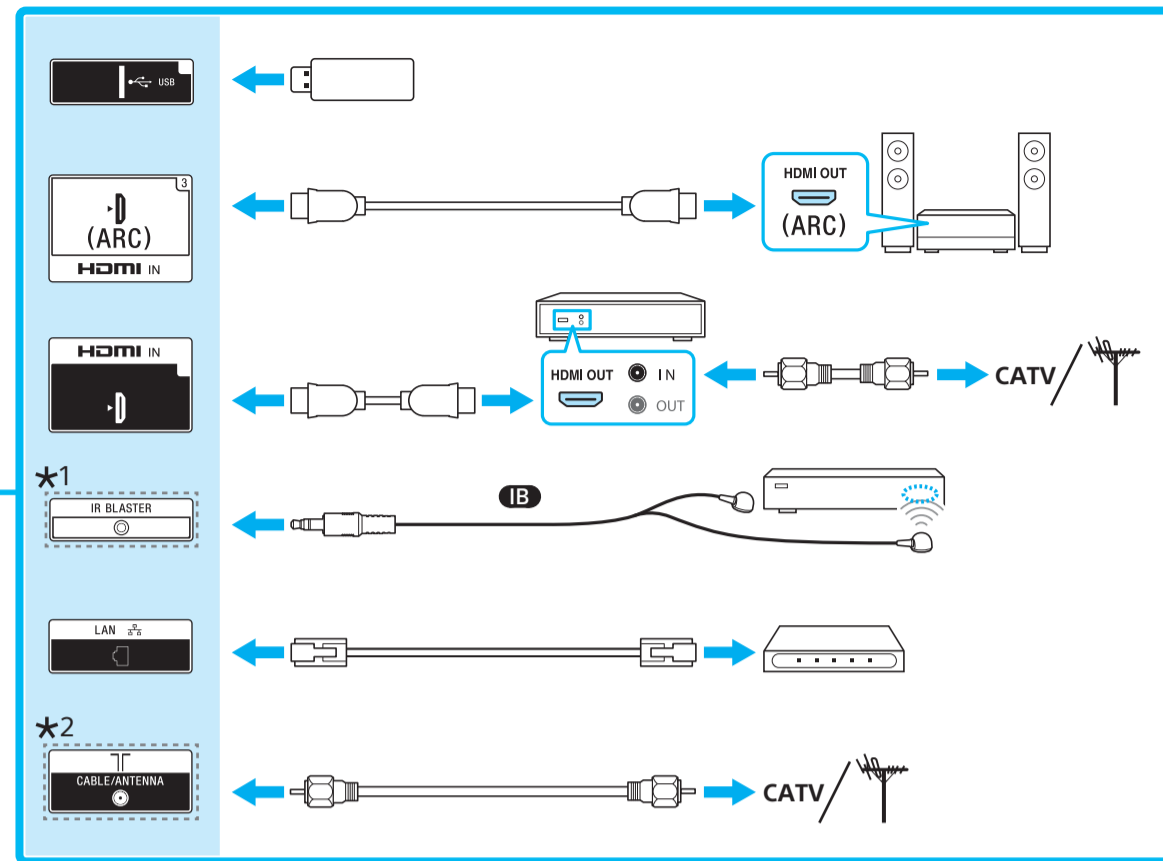
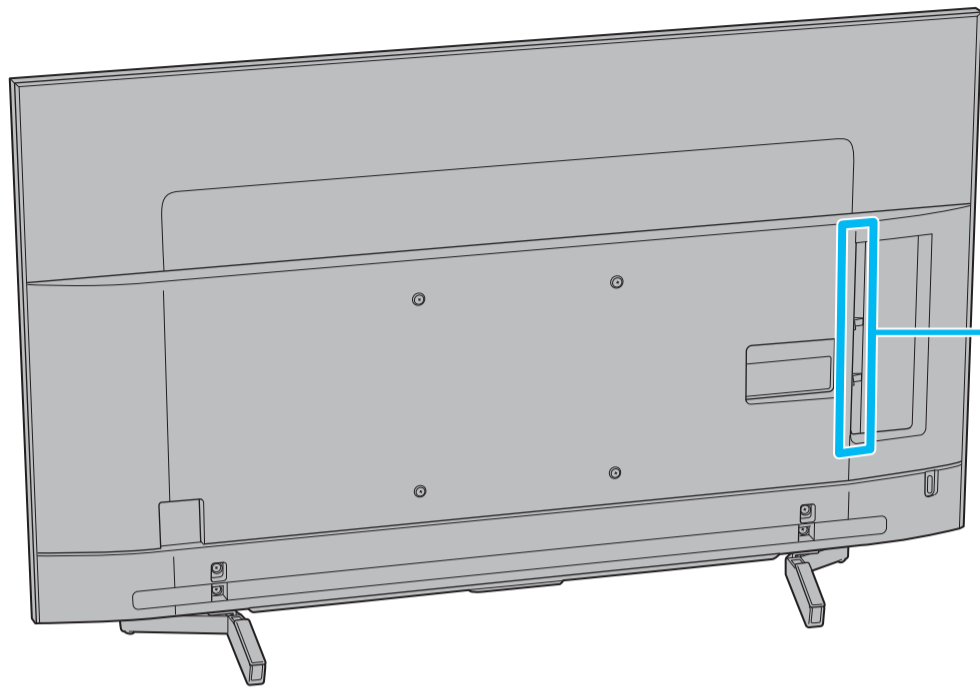
7



8



2

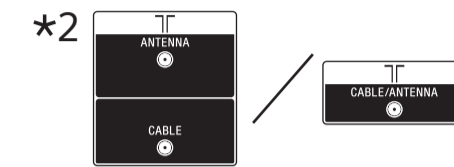


Connections Refer to "Connection Diagram" in the Reference Guide for additional connection information.

Raccordements Reportez-vous au « Schéma de connexion » dans le Manuel de référence pour des informations de raccordement supplémentaires.

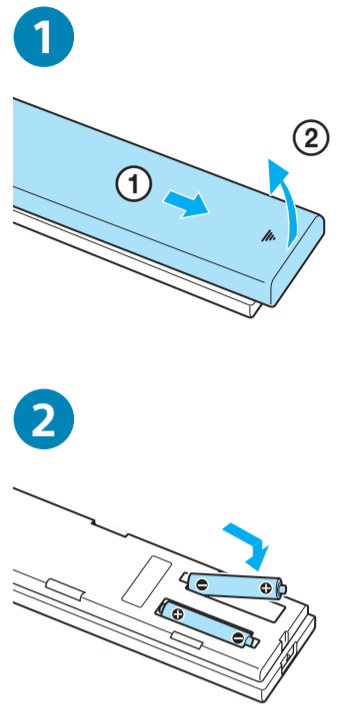
Conexiones Consulte la sección "Diagrama de conexión" en la Guía de referencia para obtener información adicional de conexión.

Conexões Consulte "Diagrama de Conexão" no Manual de Instruções para mais informações sobre conexão.

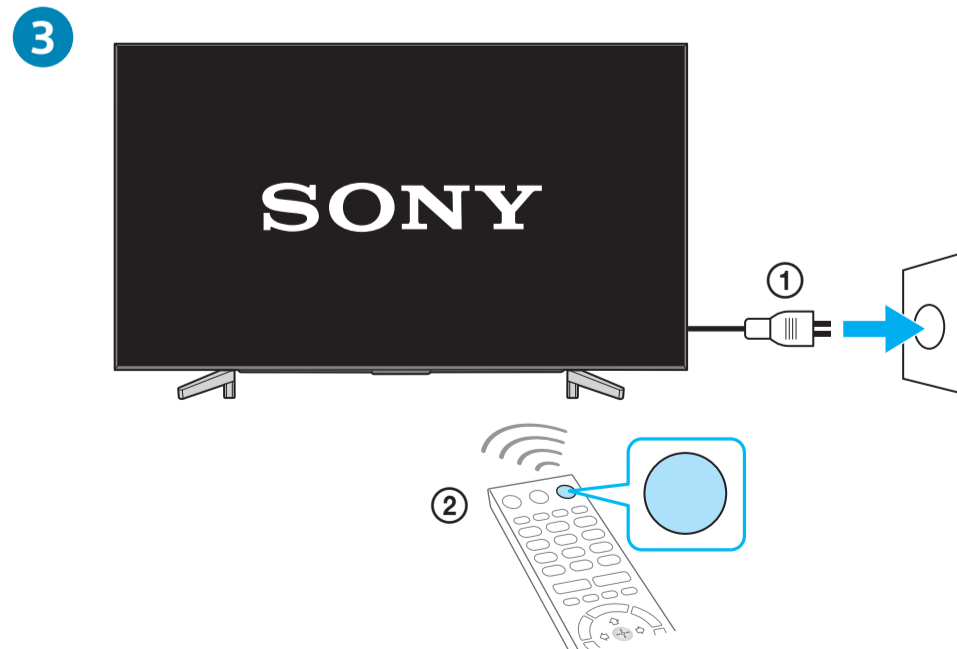
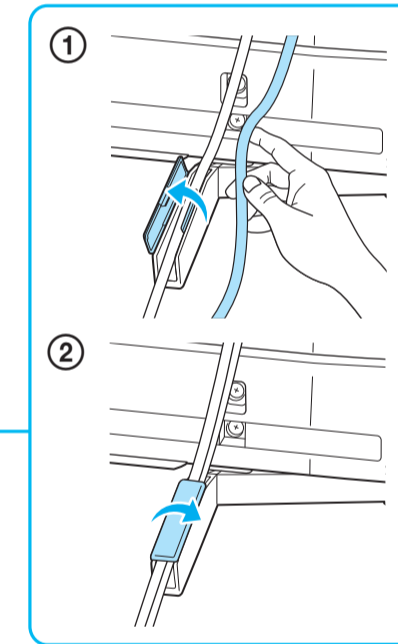
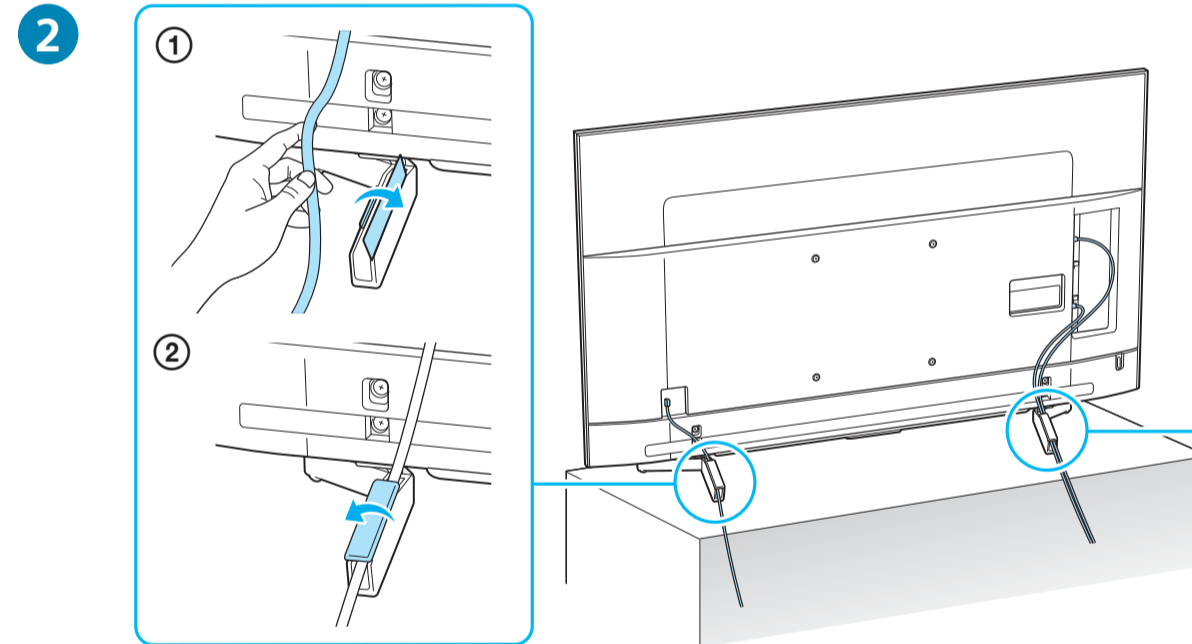
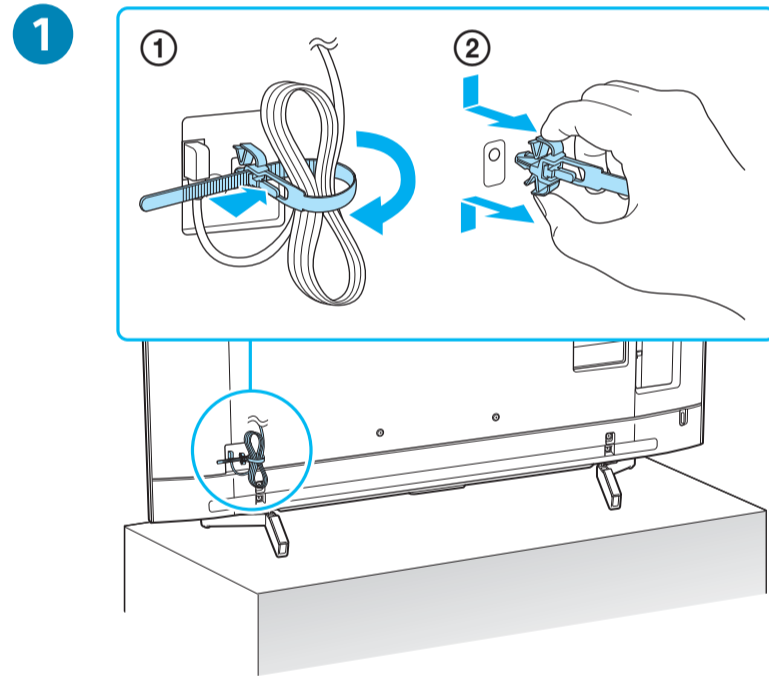


Terminals and labels may vary depending on TV model.
Les bornes et étiquettes peuvent varier selon le modèle de téléviseur.
Los terminales y las etiquetas pueden variar según el modelo de TV.
Terminais e etiquetas podem variar dependendo do modelo de televisor.

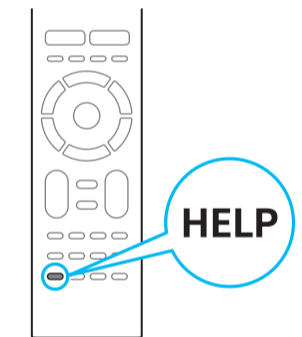
3



4



i



Help / Aide / Ayuda / Ajuda



<http://www.sony.net/tv/how-to-videos>

Tips / Conseils / Consejos / Dicas