

Shark®

WWW.SHARKCLEAN.COM

NV370

OWNER'S GUIDE

MANUEL DU PROPRIÉTAIRE

GUÍA DEL USUARIO



IMPORTANT SAFETY INSTRUCTIONS

For Household Use Only

WHEN USING AN ELECTRICAL APPLIANCE, BASIC SAFETY PRECAUTIONS SHOULD ALWAYS BE OBSERVED, INCLUDING THE FOLLOWING:

READ ALL INSTRUCTIONS BEFORE USING YOUR SHARK NAVIGATOR® LIFT-AWAY® PRO.

POLARIZED PLUG:

To reduce the risk of electric shock, this appliance has a polarized plug (one blade is wider than the other). As a safety feature, this plug will fit into a polarized outlet only one way. If the plug does not fit fully into the outlet, reverse the plug. If it still does not fit, contact a qualified electrician. **DO NOT force into outlet or try to modify to fit.**

⚠ WARNING: To reduce the risk of electric shock or injury, do not use outdoors or on wet surfaces.

⚠ WARNING:
TO REDUCE THE RISK OF FIRE, ELECTRIC SHOCK OR INJURY:

GENERAL ELECTRICAL SAFETY:

1. Unplug from electrical outlet when not in use and before servicing.
2. **DO NOT** use vacuum with a damaged cord or plug. If appliance is not working as it should, has been dropped, damaged, left outdoors, or dropped into water, return it to SharkNinja Operating LLC for examination, repair, or adjustment.
3. **DO NOT** pull or carry vacuum by the cord.
4. **DO NOT** unplug by pulling on cord; to unplug, grasp the plug, not the cord.
5. **DO NOT** handle plug or appliance with wet hands.
6. **DO NOT** run the vacuum over the power cord.
7. **DO NOT** use the cord as a handle.
8. **DO NOT** close a door on the cord.
9. **DO NOT** pull cord around sharp corners. The use of an extension cord is not recommended.
10. **DO NOT** leave appliance when plugged in.
11. Keep cord away from heated surfaces.
12. Turn off all controls before plugging or unplugging vacuum cleaner.
13. Always turn off this appliance before connecting or disconnecting motorized nozzle.
14. Store your appliance with the power cord secured around the two cord holders-as shown in the storage instructions.

HOSE ATTACHMENTS:

1. **DO NOT** use if air flow is restricted; if the air paths, the hose, or the accessories become blocked, turn the vacuum cleaner off. Remove all obstructions before you turn on the unit again.
2. Keep the end of the hose and accessory openings away from face and body.
3. Keep cleaning tools and hose suction openings away from hair, face, fingers, uncovered feet, or loose clothing.
4. Only use manufacturer's recommended attachments.

GENERAL USE:

1. Use only as described in this manual.
2. **DO NOT** put any objects into openings. **DO NOT** use with any opening blocked; keep free of dust, lint, hair, and anything that may reduce air flow.
3. Keep your work area well lit.
4. Keep the vacuum moving over the carpet surface at all times to avoid damaging the carpet fibers.
5. **DO NOT** place vacuum on unstable surfaces such as chairs or tables.
6. **DO NOT** allow the appliance to be used by children. Close supervision is necessary when used near children. This is not a toy.
7. **DO NOT** use vacuum cleaner if it has been dropped, damaged, left outdoors, or submerged in water. Return to SharkNinja Operating LLC for examination, repair, or adjustment.
8. **DO NOT** use without dust cup and/or filters in place.

DUST CUP/FILTERS/ACCESSORIES:

Before turning on the vacuum:

1. Make sure that all filters are thoroughly dry after routine cleaning.
2. Make sure that dust cup and all filters are in place after routine maintenance.
3. Make sure accessories are free of blockages.
4. Only use filters and accessories provided by SharkNinja Operating LLC. [Failure to do so will void the warranty.]

GENERAL CLEANING:

1. **DO NOT** pick up large-sized objects.
2. **DO NOT** pick up hard or sharp objects such as glass, nails, screws or coins that could damage the vacuum cleaner.
3. **DO NOT** pick up smoking or burning objects such as hot coals, cigarette butts, fireplace ash or matches.
4. **DO NOT** pick up dry wall dust.
5. **DO NOT** pick up flammable or combustible materials such as lighter fluid, gasoline, or kerosene or use vacuum in areas where they may be present.
6. **DO NOT** pick up toxic solutions such as chlorine bleach, ammonia, or drain cleaner.
7. **DO NOT** use in an enclosed space where vapors are present from paint, paint thinner, moth-proofing substances, flammable dust or other explosive or toxic materials.
8. **DO NOT** vacuum up any liquids.
9. **DO NOT** immerse vacuum cleaner in water or other liquids.
10. **DO NOT** use outdoors or on wet surfaces; use only on dry surfaces.
11. Use extra care when cleaning on stairs.

SAVE THESE INSTRUCTIONS

MESURES DE SÉCURITÉ IMPORTANTES

Pour usage domestique seulement

LORSQUE VOUS UTILISEZ UN APPAREIL ÉLECTRIQUE, DES MESURES DE SÉCURITÉ ÉLÉMENTAIRES DEVRAIENT TOUJOURS ÊTRE RESPECTÉES, Y COMPRIS LES MESURES SUIVANTES :

LISEZ TOUTES LES CONSIGNES AVANT D'UTILISER VOTRE **NAVIGATOR^{MC} LIFT-AWAY^{MD} PRO DE SHARK^{MD}**.

FICHE POLARISÉE :

Afin de réduire les risques d'électrocution, cet appareil a été muni d'une fiche polarisée (une lame est plus large que l'autre). Par sécurité, cette fiche ne s'insère que dans un seul sens dans une prise polarisée. Si la fiche ne s'insère pas complètement dans la prise de courant, inversez-la. Si elle ne s'adapte toujours pas, contactez un électricien qualifié. **NE forcez PAS et ne modifiez pas la fiche pour la brancher dans une prise murale.**

⚠ AVERTISSEMENT : Pour réduire le risque d'électrocution, n'utilisez pas l'appareil à l'extérieur ou sur des surfaces mouillées.

⚠ AVERTISSEMENT : POUR RÉDUIRE LE RISQUE D'INCENDIE, D'ÉLECTROCUTION ET DE BLESSURES :

DIRECTIVES DE SÉCURITÉ ÉLECTRIQUE GÉNÉRALES :

1. Débranchez l'appareil s'il n'est pas utilisé ou avant d'effectuer des réparations.
2. **N'utilisez PAS** l'aspirateur si sa fiche ou son cordon sont endommagés. Si l'appareil ne fonctionne pas comme il se doit, a été échappé, endommagé, laissé à l'extérieur ou échappé dans l'eau, veuillez le retourner à SharkNinja Operating LLC pour une vérification, pour un ajustement ou pour une réparation.
3. **NE déplacez PAS** l'appareil en tirant sur son cordon d'alimentation.
4. **NE débranchez PAS** l'appareil en tirant sur le cordon d'alimentation; pour le débrancher, agrippez la fiche et non le cordon.
5. **NE manipulez PAS** la fiche ou l'appareil avec des mains humides.
6. **NE passez PAS** l'aspirateur sur le cordon d'alimentation.
7. **N'utilisez PAS** le cordon comme une poignée.
8. **NE fermez PAS** une porte sur le cordon.
9. **NE tirez PAS** le cordon en le faisant passer sur des rebords coupants. Nous déconseillons l'utilisation d'une rallonge électrique.
10. **NE laissez PAS** l'appareil branché sans surveillance.
11. Tenez le cordon loin des surfaces chaudes.
12. Éteignez toutes les commandes avant de brancher ou de débrancher l'aspirateur.
13. Veuillez toujours mettre cet appareil hors tension avant de brancher ou de débrancher l'accessoire motorisé.
14. Lors du rangement de l'appareil, enroulez fermement le cordon d'alimentation autour des deux supports à cordon – comme illustré dans les instructions de rangement.

ACCESSOIRES POUR TUYAU SOUPLE :

1. **N'utilisez PAS** l'appareil si le débit d'air est restreint; si les conduits d'air, le tuyau souple ou les accessoires sont obstrués, éteignez l'aspirateur. Retirez toutes les obstructions avant de remettre l'appareil en marche.
2. Gardez l'extrémité du tuyau souple et les orifices d'aspiration des accessoires éloignés de votre visage et de votre corps.
3. Gardez les accessoires de nettoyage et les orifices d'aspiration éloignés de vos cheveux, de votre visage, de vos doigts, de vos pieds nus et de vêtements amples.
4. N'utilisez que les accessoires recommandés par le fabricant.

UTILISATION GÉNÉRALE :

1. Utiliser l'appareil seulement de la façon décrite dans ce guide.
2. **N'insérez PAS** d'objets dans les ouvertures. **N'utilisez PAS** l'appareil si des ouvertures sont obstruées; assurez-vous que les ouvertures sont libres de poussière, peluches, cheveux et d'objets pouvant réduire le débit d'air.
3. Assurez-vous que votre espace de travail est bien éclairé.
4. L'aspirateur doit toujours être en mouvement sur le tapis afin d'éviter d'endommager les fibres.
5. **NE** placez **PAS** l'aspirateur sur des surfaces instables telles que des chaises et des tables.
6. **NE** permettez **PAS** aux jeunes enfants d'utiliser l'appareil ou de s'en servir comme jouet. Une surveillance étroite est nécessaire lorsque l'appareil est utilisé par un enfant ou à proximité d'un enfant.
7. **N'utilisez PAS** l'aspirateur s'il a été échappé, endommagé, utilisé à l'extérieur ou immergé dans l'eau. Retournez l'appareil à SharkNinja Operating LLC pour vérification, réparation ou réglage.
8. **N'utilisez PAS** l'appareil si la coupelle à poussière et (ou) les filtres ne sont pas en place.

COUPELLE À POUSSIÈRE / FILTRES / ACCESSOIRES :

Avant de mettre l'aspirateur en marche :

1. Assurez-vous que les filtres sont complètement secs après le nettoyage de routine.

2. Après avoir effectué l'entretien de routine, assurez-vous que la coupelle à poussière et tous les filtres sont bien en place.
3. Assurez-vous que les accessoires sont libres de toute obstruction.
4. Utilisez seulement les filtres et accessoires fournis par SharkNinja Operating LLC. [À défaut de quoi, la garantie sera annulée.]

NETTOYAGE GÉNÉRAL :

1. **NE** ramassez **PAS** de gros objets.
2. **N'aspirez PAS** des objets durs ou pointus comme du verre, des clous, des vis ou de la monnaie, lesquels pourraient endommager l'aspirateur.
3. **N'aspirez PAS** d'objets chauds, fumants ou brûlants comme des cendres chaudes, bouts de cigarettes ou allumettes.
4. **N'UTILISEZ PAS** l'aspirateur pour ramasser de la poussière de cloison sèche.
5. **N'aspirez PAS** de liquides inflammables ou combustibles tels que de l'essence à briquets, du carburant, du kérosène; n'utilisez pas l'aspirateur dans des endroits où ces produits peuvent être présents.
6. **N'utilisez PAS** l'aspirateur pour aspirer des solutions toxiques telles que de l'eau de javel, de l'ammoniac ou du nettoyeur à drains.
7. **N'utilisez PAS** l'appareil dans des endroits clos où il y a des vapeurs provenant de la peinture, des diluants à peinture, des substances antimites, de la poussière inflammable ou tout autre matériel explosif ou toxique.
8. N'aspirez **AUCUN** liquide.
9. **N'immergez PAS** l'appareil dans l'eau ou dans un autre liquide.
10. **N'utilisez PAS** l'appareil à l'extérieur ou sur des surfaces mouillées; utilisez l'appareil uniquement sur des surfaces sèches.
11. Soyez particulièrement prudent en nettoyant les escaliers.

**VEUILLEZ
CONSERVER CES
DIRECTIVES**

INSTRUCCIONES IMPORTANTES DE SEGURIDAD

Para uso doméstico solamente

AL USAR APARATOS ELÉCTRICOS, SIEMPRE DEBE SEGUIR PRECAUCIONES BÁSICAS DE SEGURIDAD, INCLUYENDO LAS SIGUIENTES:

LEA TODAS LAS INSTRUCCIONES ANTES DE USAR SU ASPIRADORA SHARK NAVIGATOR® LIFT-AWAY® PRO.

ENCHUFE POLARIZADO:

Para reducir el riesgo de una descarga eléctrica, este artefacto posee un enchufe polarizado (una pata es más ancha que la otra). Como medida de seguridad, este cable entrará únicamente en un tomacorriente polarizado. Si el enchufe no entra completamente en el tomacorriente, inviértalo. Si aún no entra, llame a un electricista calificado. **NO lo fuerce dentro del tomacorriente ni trate de modificarlo para que calce.**

⚠ ADVERTENCIA: Para reducir el riesgo de descargas eléctricas o heridas, no la utilice al exterior o sobre superficies mojadas.

⚠ ADVERTENCIA:
PARA REDUCIR EL RIESGO DE INCENDIO, DESCARGA ELÉCTRICA O DAÑOS PERSONALES:

SEGURIDAD ELÉCTRICA GENERAL:

1. Desenchúfela del tomacorriente cuando no la utilice y antes de limpiarla.
2. **NO** use la aspiradora si el cable o el enchufe están dañados. Si el artefacto no funciona como debe, ha sufrido caídas, daños, se ha dejado en el exterior o caído en el agua, retórnelo a SharkNinja Operating LLC para que sea examinado, reparado o ajustado.
3. **NO** jale o transporte la aspiradora por el cable.
4. **NO** la desenchufe tirando del cable; para desenchufarla, sostenga el enchufe, no el cable.
5. **NO** toque el enchufe o el artefacto con las manos húmedas.
6. **NO** pase la aspiradora sobre el cable de alimentación.
7. **NO** use el cable como una manija.
8. **NO** apriete el cable al cerrar una puerta.
9. **NO** jale del cable alrededor de bordes afilados. No se recomienda el uso de un cable de extensión.
10. **NO** deje el artefacto desatendido cuando esté enchufado.
11. Mantenga el cable alejado de superficies calientes.
12. Apague todos los controles antes de enchufar o desenchufar la aspiradora.
13. Apague siempre este artefacto antes de conectar o desconectar el cabezal motorizado.
14. Guarde su artefacto con el cable de alimentación enrollado en los dos soportes como se muestra en las instrucciones de almacenamiento.

ACCESORIOS PARA LA MANGUERA:

1. **NO** lo use si el flujo de aire está restringido; si las aberturas de circulación de aire, la manguera o los accesorios se tapan, apague la aspiradora. Saque todas las obstrucciones antes de volver a encender la unidad.
2. Mantenga el extremo de la manguera y las aberturas de los accesorios alejados de la cara y del cuerpo.
3. Mantenga las herramientas de limpieza y las aberturas de succión de la manguera alejados del cabello, la cara, los dedos, los pies o ropa suelta.
4. Use únicamente los accesorios recomendados por el fabricante.

USO GENERAL:

1. Utilícela solamente como se indica en este manual.
2. **NO** introduzca ningún objeto en las ranuras. **NO** la use con ninguna abertura tapada; manténgalas libres de polvo, pelusa, pelos y cualquier otra cosa que pudiera reducir el flujo de aire.
3. Mantenga el área de trabajo bien iluminada.
4. Mantenga la aspiradora en movimiento sobre la superficie de la alfombra todo el tiempo para evitar dañar las fibras de la alfombra.
5. **NO** coloque la aspiradora sobre superficies inestables como sillas o mesas.
6. **NO** permita que los niños pequeños usen la aspiradora o que se utilice como un juguete. Debe tener mucho cuidado al ser utilizada por o cerca de niños.
7. **NO** utilice la aspiradora si se ha caído, dañado, dejado en el exterior o sumergido en agua. Retórnela a SharkNinja Operating LLC para que sea examinada, reparada o ajustada.
8. **NO** la utilice sin el recipiente de la tierra y/o los filtros instalados en su lugar.

RECIPIENTE PARA LA TIERRA/FILTROS/ACCESORIOS:

Antes de encender la aspiradora:

1. Verifique que todos los filtros estén completamente secos luego de limpiarlos.

2. Verifique que el recipiente para la tierra y todos los filtros estén en su lugar luego de realizar el mantenimiento de rutina.
3. Verifique que los accesorios no estén tapados.
4. Use únicamente filtros y accesorios proporcionados por SharkNinja Operating LLC. [El no hacerlo invalidará la garantía].

LIMPIEZA GENERAL:

1. **NO** aspire objetos muy grandes.
2. **NO** aspire objetos duros o filosos como vidrios, clavos, tornillos, monedas, los que podrían dañar la aspiradora.
3. **NO** aspire objetos con fuego o humeantes tales como carbón caliente, colillas de cigarrillos, ceniza de hogar a leña o fósforos.
4. **NO** aspire polvo de paneles de yeso.
5. **NO** aspire materiales inflamables o combustibles como líquido para encendedor o queroseno, ni use la aspiradora en áreas en las cuales puedan estar presentes.
6. **NO** la use para aspirar soluciones tóxicas tales como lavandina, amoníaco o destapa cañerías.
7. **NO** la use en lugares cerrados y con vapores de pintura, diluyente de pintura, substancias antipolilla, polvo inflamable u otros materiales explosivos o tóxicos.
8. **NO** aspire ningún líquido.
9. **NO** sumerja la aspiradora en agua o ningún otro líquido.
10. **NO** la use en el exterior o en superficies mojadas; úsela únicamente en superficies secas.
11. Tenga especial cuidado al limpiar escaleras.

CONSERVE ESTAS INSTRUCCIONES

Contents

Thank you for purchasing the **Shark Navigator® Lift-Away®** Pro.

Getting Started.....	10
Mode 1: Upright Vac	12
Mode 2: Portable <i>Lift-Away</i> ®	14
Above-Floor Cleaning	15
Storage and Maintenance	16
Maintenance	17
Emptying the Dust Cup	17
Cleaning the Pre-Motor Filters.....	17
Cleaning the Post-Motor HEPA Filter	18
Cleaning the Power Brush.....	18
Cleaning the Motorized Floor Brush	19
Checking for Blockages	19
Ordering Parts.....	21
Troubleshooting Guide.....	22
Warranty.....	23

This manual covers model number:

NV370

TECHNICAL SPECIFICATIONS

Voltage: 120V., 60Hz

Watts: 1200W

Amps: 10A

Ce manuel couvre le numéro de modèle:

NV370

SPÉCIFICATIONS TECHNIQUES

Voltage: 120V., 60Hz.

Watts: 1200 watts

Ampères: 10 ampères

Este manual cubre el modelos:

NV370

ESPECIFICACIONES TÉCNICAS

Voltage: 120V., 60Hz

Vatio: 1200W

Amperio: 10A

Table des matières

Merci d'avoir
fait l'achat de
l'aspirateur
Navigator^{MC}
Lift-Away^{MD} Pro
de **Shark^{MD}**.

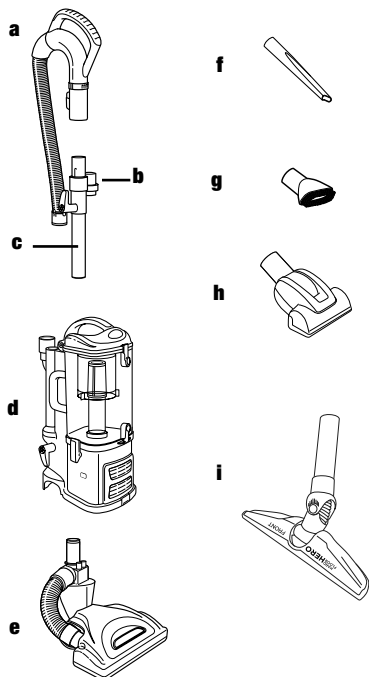
La mise en marche	24
Mode 1: aspirateur vertical	26
Mode 2 : aspirateur portatif <i>Lift-Away^{MD}</i>	28
Nettoyage sur surface élevée.....	29
Rangement et entretien	30
Entretien.....	31
Vidange de la coupelle à poussière	31
Nettoyage des filtres avant-moteur	31
Nettoyage du filtre HEPA après-moteur	32
Nettoyage de la brosse motorisée	32
Nettoyage de la brosse à planchers motorisée	33
Détection des obstructions	33
Commande de pièces	35
Guide de dépannage	36
Garantie.....	37

Índice

Gracias
por haber
comprado la
aspiradora
Shark
Navigator[®]
Lift-Away[®]
Pro.

Introducción.....	38
Modo 1: Aspiradora vertical	40
Modo 2: Portátil <i>Lift-Away[®]</i>	42
Limpieza por encima del piso	43
Almacenamiento y mantenimiento	44
Mantenimiento.....	45
Vacío del recipiente para la tierra	45
Limpieza de los filtros del motor	45
Limpieza del filtro HEPA de salida	46
Limpieza del cepillo giratorio.....	46
Limpieza del cepillo eléctrico para pisos	47
Verificación de obstrucciones.....	47
Ordenando partes.....	49
Guía de diagnóstico de problemas	50
Garantía	51

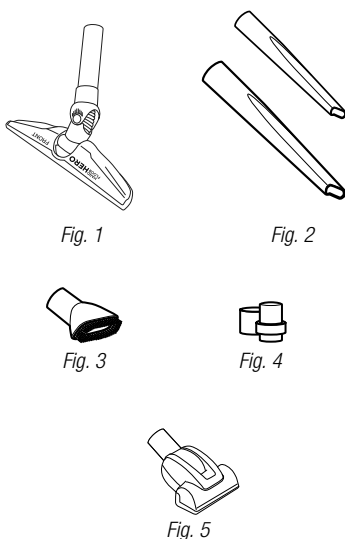
Getting Started



FIRST THING'S FIRST, YOU NEED TO KNOW WHAT'S IN THE BOX YOU JUST OPENED:

- a** Handle with Stretch Hose
- b** Accessory Holder
- c** Extension Wand
- d** Portable *Lift-Away*[®]
- e** Motorized Floor Brush*
- f** Crevice Tool
- g** Dusting Brush
- h** Pet Power Brush
- i** Hard Floor Hero™

*NOTE: Motorized floor brush may differ from what is shown in the illustration above.



ACCESSORIES:

HARD FLOOR HERO™

Provides outstanding hard floor cleaning for not just surface litter, but also stuck-on dust and debris. It is small enough to get into hard-to-reach areas and can conveniently be stored on board. **(Fig. 1)**

CREVICE TOOL

Reach deep into narrow spaces and clean between cushions, under radiators and baseboards and in hard to reach crevices and corners. **(Fig. 2)**

DUSTING BRUSH

Dust shelves, lamp shades, window blinds, books, furniture and other upholstered household items. **(Fig. 3)**

ACCESSORY HOLDER

Designed to hold the crevice tool and dusting brush. For quick access to tools when vacuuming and cleaning around the house. **(Fig. 4)**

PET POWER BRUSH

This unique tool was engineered for fast and easy removal of pet hair and ground in dirt from carpeted stairs and upholstery. **(Fig. 5)**

Your new *Shark Navigator® Lift-Away® Pro* vacuum cleaner can easily be configured into different cleaning modes to meet all your cleaning needs: upright vacuum and portable *Lift-Away®* - both with constant suction power.

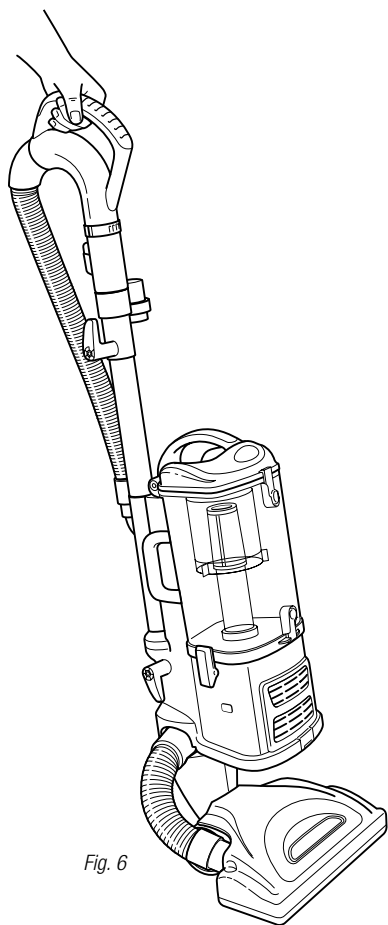


Fig. 6

MODES:

1 UPRIGHT VAC

Upright vacuuming - floors and carpets. **(Fig. 6)**

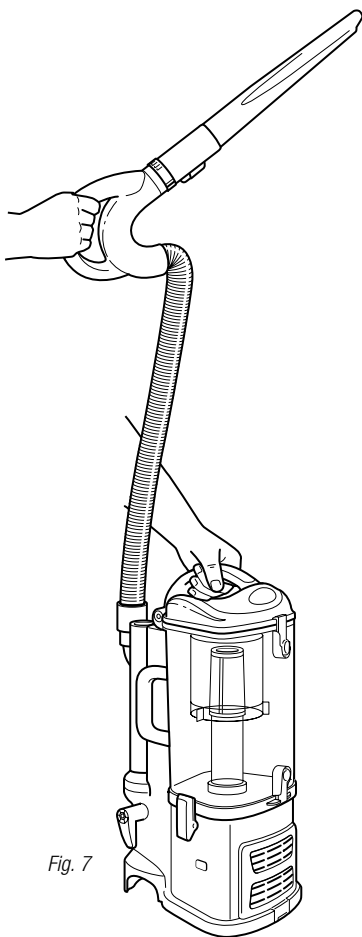


Fig. 7

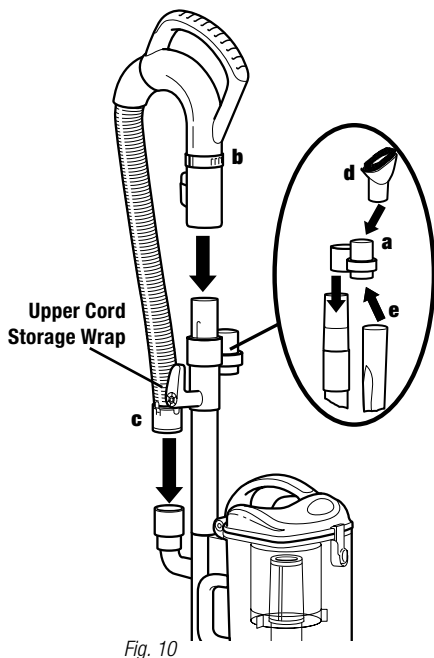
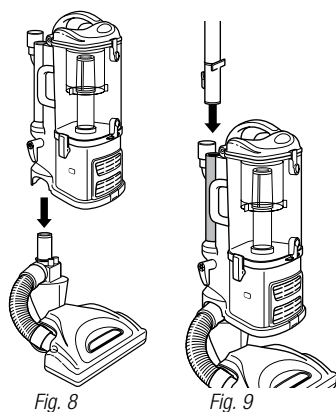
2 PORTABLE LIFT-AWAY®

Take the *Lift-Away®* with you around the house to clean hard to reach places. **(Fig. 7)**

Mode 1: Upright Vac

⚠ To reduce the risk of electric shock, unplug the unit before assembling, adding or removing attachments or converting modes.

⚠ WARNING: The On/Off switch is on the top of the *Lift-Away*® canister. Always ensure the power is OFF ("0" position) before plugging and unplugging.

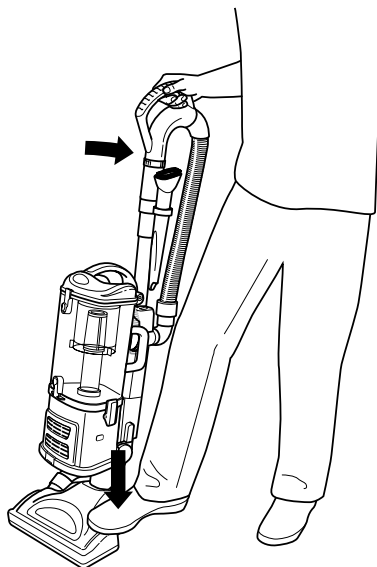
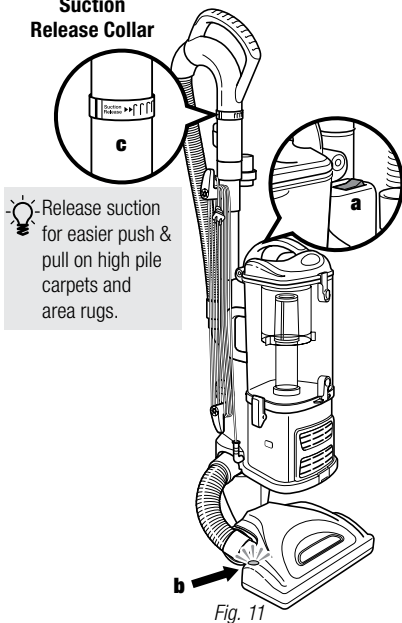


TO ASSEMBLE:

- 1 Place the floor nozzle on a level surface.
- 2 Align the tube of the floor nozzle with the tube on the *Lift-Away*® canister and lower until you hear the two pieces click into place. **(Fig. 8)**
When attaching the motorized floor brush, ensure that the latching mechanism is fully locked in place to ensure electrical connection has been made.
- 3 Attach the end of the extension wand to the tube on the back of the *Lift-Away*® canister until it clicks into place. **(Fig. 9)**
- 4 Slide the accessory holder **(a)** positioned opposite the upper cord wrap, over the extension wand. Align the tab with the groove and push down. **(Fig. 10)**

- 5 Push the handle **(b)** onto the top of the extension wand until you hear it click into place. **(Fig. 10)**
- 6 Insert the end of the stretch hose **(c)** into the connector on the back of the *Lift-Away*® canister. **(Fig. 10)**
- 7 Store the dusting brush **(d)** and the crevice tool **(e)** on the mounts of the accessory holder. **(Fig. 10)**

Suction Release Collar



TO USE:

- 1 Rotate the cord release to quickly release the power cord.
- 2 Secure the power cord in the cord hook.

|| = Brush Roll ON

| = Bare Floor

○ = OFF



- 3 Press the On/Off switch (a) to the "I" position to vacuum bare floors (straight suction only) or to the "II" position to engage the motorized floor brush (for vacuuming carpets and rugs). (Fig. 11)


▲ IMPORTANT: The motorized brush indicator light (b) will illuminate green when motorized floor brush is on, or red if there is a blockage or jam. (Fig. 11) This feature is designed to protect your Lifetime Belt that powers your motorized floor brush. See Checking for Blockages on page 20.

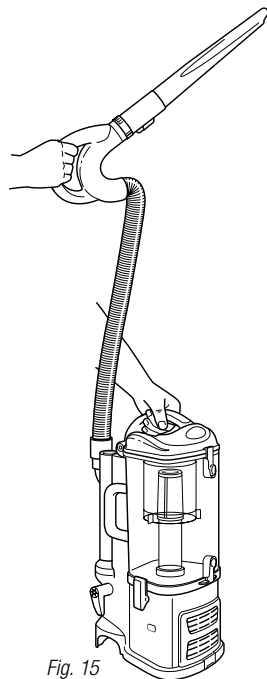
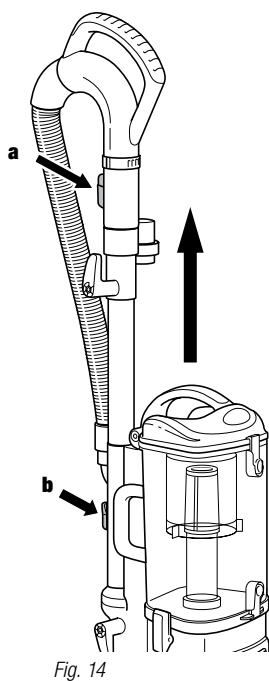
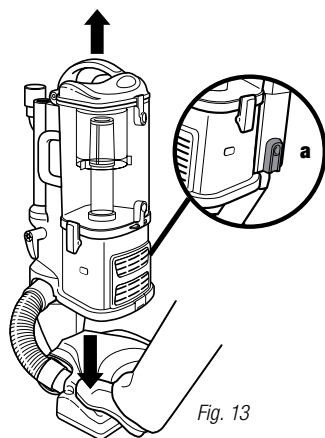
- 4 Gently press the floor nozzle down with your foot while you grasp the handle and tilt it back towards you. (Fig. 12)

NOTE: The rotating brush on the motorized floor brush will not spin unless the nozzle is flat against the floor and the handle is tilted back.

- 5 **Due to the huge suction power of this vacuum, it may become necessary at times to adjust the suction release (c) on the handle. (Fig. 10) If the vacuum seems difficult to push or pull or if it is lifting up area rugs, adjust the suction release by rotating the collar 90° counterclockwise to open the valve. Rotate the collar clockwise to close the valve when you need high suction and for vacuuming floors.**
- 6 Empty dust cup after vacuuming and periodically during use when it appears full. (See "Maintenance" section for instructions.)
- 7 When you are finished vacuuming, turn the vacuum off.

Mode 2: Portable *Lift-Away*®

 You can carry your vacuum cleaner in both modes by the carry handle located on top of the dust cup.



PORTABLE *LIFT-AWAY*®

- 1 Separate the portable *Lift-Away*® canister from the floor nozzle by pressing the red release button (a) on the side of the canister. Gently hold the nozzle to the floor with your foot and pull the canister up. (Fig. 13)
- 2 Press the handle release button (a) and pull the handle up or press the extension wand release button (b) and pull the extension wand up. (Fig. 14)
- 3 Attach desired accessory onto the end of either the extension wand or the handle.
- 4 Press the On/Off switch to the "I" position to turn the vacuum on for above-floor cleaning and hold the handle in one hand while you carry the portable *Lift-Away*® around the house with the other hand. (Fig. 15)

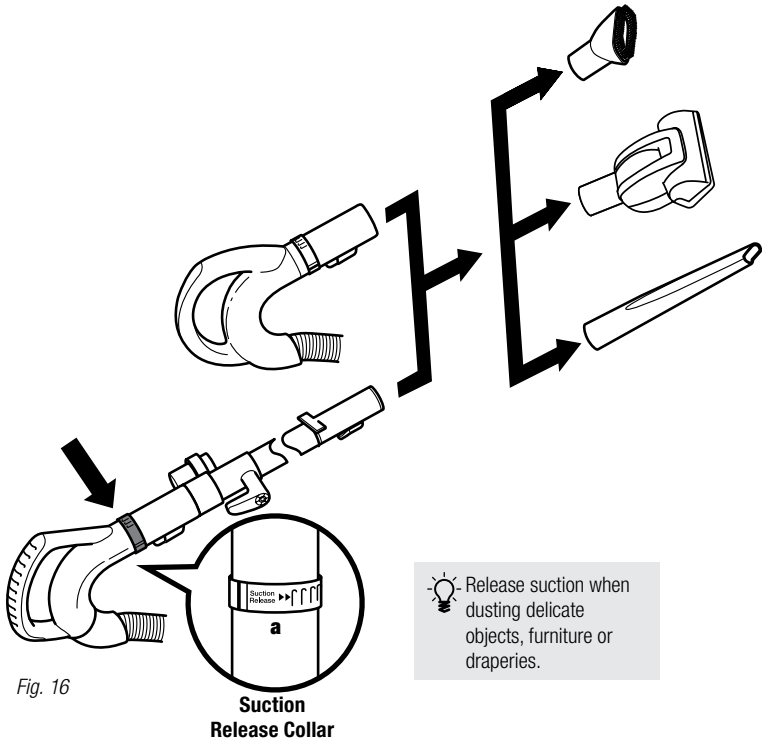


Fig. 16

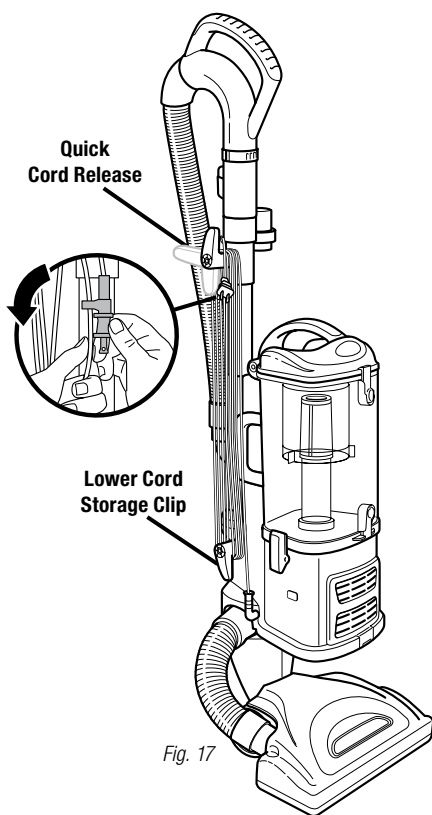
💡 Release suction when dusting delicate objects, furniture or draperies.

CLEAN ABOVE THE FLOOR IN UPRIGHT VAC OR PORTABLE *LIFT-AWAY*® MODE

- 1 Press the handle release button and pull the handle up or press the extension wand release button and pull the extension wand up.
- 2 Attach desired accessory onto the end of either the extension wand or the handle. (Fig. 16)
- 3 **Your vacuum has tremendous suction power. Adjust the amount of suction with the suction release on the handle. Open the valve (a) by rotating the collar 90° counterclockwise for low suction when doing light jobs such as drapes or fine surfaces. Close the valve (a) by rotating the collar clockwise 90° for high suction and when using the hand held power brush. (Fig. 16-a)**

- 4 Press the On/Off switch to the "I" position to turn the vacuum on for above-floor cleaning.
- ⚠ IMPORTANT:** Ensure vacuum is in upright position. Do not use position "II" when cleaning above the floor in the upright vac mode as this will engage the motorized floor brush. The rotating brush may damage your floor if run for a prolonged period of time in one area.

Storage and Maintenance



STORE YOUR VACUUM SAFELY

- 1 Convert your vacuum back to upright vac mode.
- 2 Rotate the upper quick cord release to its upright position and coil the power cord loosely around the two clips. Clip the plug onto the cord to secure. (Fig. 17)
- 3 Store the dusting brush and the crevice tool on the mounts on the accessory holder.
- 4 Store your vacuum cleaner safely in a cool dry area where it will not be a hazard, will not get damaged and will not cause damage to anyone or anything.

NOTE: Empty dust cup after cleaning and prior to storing. (See "Maintenance" section for instructions.)

- ⚠ To reduce the risk of electric shock, unplug the unit before performing any cleaning, maintenance, or troubleshooting checks.
- ⚠ Reassemble all parts securely before operating vacuum.
- ⚠ **DO NOT** operate the vacuum without the pre-motor filters and dust cup in place.
- ⚠ **DO NOT** operate the vacuum with WET filters.
- ⚠ **IMPORTANT:** Make sure all filters are completely dry before inserting back into vacuum.
- ⚠ **WARNING:** Never insert sharp objects into any opening to clear an obstruction.
- ⚠ **IMPORTANT:** Damages caused while clearing or attempting to clear blockages are not covered under your product's limited warranty.

COMPONENT	MAINTENANCE SCHEDULE
1 Dust Cup	Empty each time you vacuum.
2 Pre-Motor Foam Filter	Rinse and air dry every 3 months under normal use.
3 Pre-Motor Felt Filter	Rinse and air dry every 3 months under normal use.
4 Post-Motor HEPA Filter	Clean once every 2 years or as needed.

⚠ IMPORTANT: Loss of Suction may occur if foam filters are not cleaned every 3 months. Rinse and allow to air dry completely. Also, tap loose dirt off filter between washes as needed. Foam filters may appear dirty after use - this is normal.

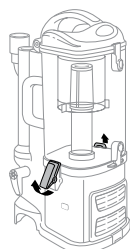


Fig. 18

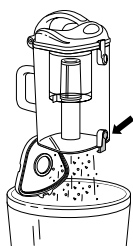


Fig. 19

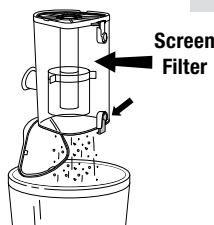


Fig. 20

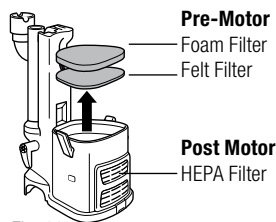


Fig. 21

EMPTYING THE DUST CUP

The dust cup needs to be emptied each time you vacuum and periodically during cleaning, when the dust cup appears full.

- Undo the latches on the sides of the dust cup by lifting them up and outwards to remove the dust cup from the motor base. **(Fig. 18)**
- Hold the dust cup over a trash receptacle and press the bottom door release button. **(Fig. 19)** Tap gently to empty contents. Press the door shut again until it clicks.
- If needed, turn the dust cup upside down over the trash receptacle and press the top door release button. **(Fig. 20)** Tap gently to remove contents.
Use a dry cloth or paper towel to remove debris stuck to the screen filter inside the dust cup. Press the door shut again until it clicks.
- Replace the dust cup on top of the motor base. Hook the two latches onto the tabs on the sides of the dust cup and push down to lock.

CLEANING THE PRE-MOTOR FILTERS

- Remove the dust cup.
 - Pull the 2 filters out from the top of the motor base. **(Fig. 21)**
 - Rinse the filters thoroughly in lukewarm water until the water runs clear.
- ⚠ DO NOT** put the filter in the washing machine or dishwasher.
- NOTE:** The material in the filter will discolor over time. This is **NORMAL** and will not affect the performance of the filter.
- Squeeze out excess water and let air-dry for at least 24 hours before replacing. Do not use a hair dryer or other heating methods to dry.
 - Place the felt filter in first, then the foam filter.
 - Replace the dust cup.

Maintenance - cont.

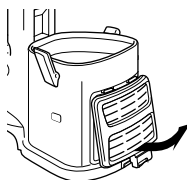


Fig. 22

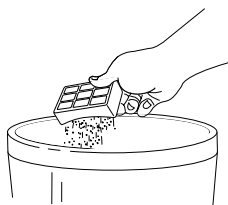


Fig. 23

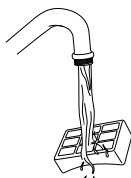


Fig. 24

CLEANING THE POST-MOTOR HEPA FILTER

- 1 Remove the filter cover from the front of the vacuum by pulling up on the tab and pulling the cover away from the vacuum. **(Fig. 22)**
 - 2 Take out the HEPA filter by pulling it straight out.
 - 3 Turn the filter over so that the dirty side is on the bottom and vigorously tap it clean against a garbage can to remove any dust. **(Fig. 23)**
 - 4 Wash the filter under the tap using lukewarm water with the dirty side face down until the water runs clear. **(Fig. 24)**
- ⚠ DO NOT** put the filter in the washing machine or dishwasher.
- NOTE:** The material in the filter will discolor over time. This is **NORMAL** and will not affect the performance of the filter.
- 5 Allow the filter to air dry for 24 hours. Do not use a hair dryer or other heating methods to dry.
 - 6 Once the HEPA filter is dry, replace it back into the vacuum.
 - 7 Replace the cover by inserting the two tabs into the holes at the top and then swinging the cover down until it clicks into place.

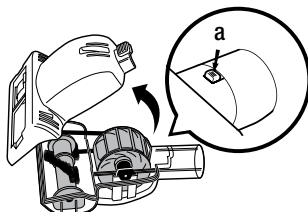


Fig. 25

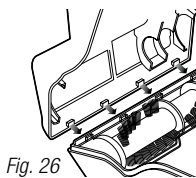
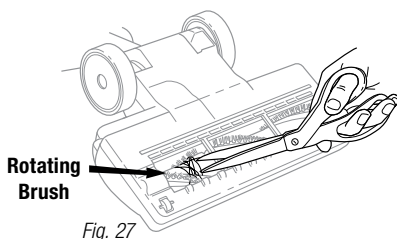


Fig. 26

CLEANING THE POWER BRUSH

- 1 Slide the locking latch **(a)** forward and tilt the bottom cover upward to remove. **(Fig. 25)**
- 2 Carefully remove any blockage or debris and cut away any build-up of hair or string wrapped around the rotating bristle brush with scissors.
- 3 To reassemble, insert the tabs on the front edge of the bottom cover into the matching holes in the top half and tilt it back down until it clicks into place. **(Fig. 26)**



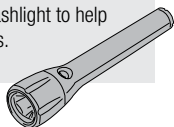
CLEANING THE MOTORIZED FLOOR BRUSH

When your motorized floor brush needs cleaning or locks onto an object, it automatically shuts down to prevent damage to your lifetime belt. The indicator light will illuminate red warning you to turn off the vacuum and clear blockage immediately. The light will reset itself once blockage has been cleared and power has been cycled on/off or vacuum has been locked in the upright position.

- 1 Detach the motorized floor brush from the portable *Lift-Away*[®] canister.
- 2 Inspect the opening underneath and the rotating brush. If a build-up of debris is present, remove it. Carefully cut anything wound around the rotating brush with scissors. Avoid damaging or cutting the bristles. (Fig. 27)



Make sure you are working in a well lit area and use a flashlight to help search for blockages.



CHECKING FOR BLOCKAGES

Blockages may cause your vacuum to overheat and shut down. To prevent this from happening, check potential blockage areas after heavy use or if you detect a loss of suction or poor cleaning performance.

1 Dust Cup

Dust cup may be full. Empty dust cup.

2 Pre-Motor & Post-Motor Filters

- Pre-motor filters require washing every 3 months for optimum performance.
The post-motor HEPA filter needs to be washed every 2 years.
- Ensure that all the filters are clean.

3 Accessories

- Check intake openings:
 - Extension Wand
 - Dusting Brush
 - Crevice Tool
 - Pet Power Brush

Maintenance - cont'd

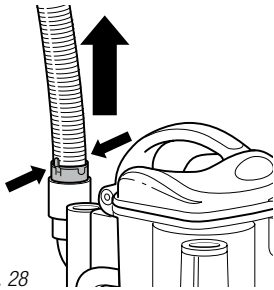


Fig. 28

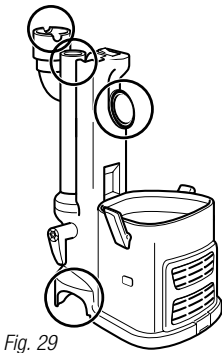


Fig. 29

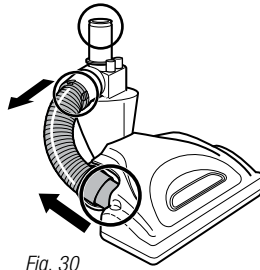


Fig. 30

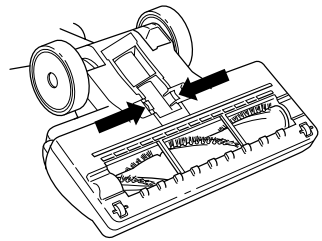


Fig. 31

4 Hose and Connections to Vacuum

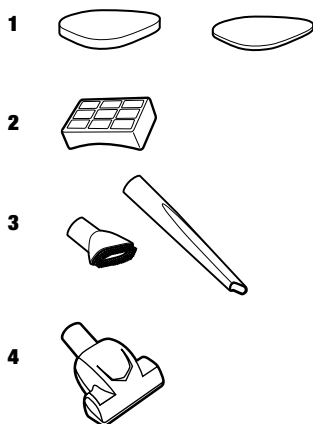
- Detach the stretch hose from the back of the portable *Lift-Away*® canister by squeezing the tabs together and pulling up. **(Fig. 28)** Straighten out the hose and look inside for blockages.
- Remove the dust cup and extension wand and separate the portable *Lift-Away*® canister from the motorized floor brush. Look in all 4 openings for any blockages. **(Fig. 29)**

5 Motorized Floor Brush (Side suction models)

- Detach the hose on the motorized floor brush at the top by squeezing the tabs together and pulling out, and at the bottom by pulling out the connector. Inspect inside the 3 holes. **(Fig. 30)**

(Center suction models)

- Turn motorized floor brush over and detach the hose by squeezing the tabs together and pulling it out. Straighten out the hose and inspect the inside for any blockages. **(Fig. 31)**



PART		PART NO.
1	Pre-Motor Filter Set	XFF350
2	HEPA Filter	XFF350
3	Dusting Brush & Crevice Tool	112FFJ
4	Pet Power Brush	137FFJ

To order additional parts or accessories go to sharkaccessories.com or call 1-800-798-7398.

Troubleshooting Guide

PROBLEM	POSSIBLE REASONS & SOLUTIONS
<p>Vacuum is not picking up dirt.</p>	<p>Check filters to see if they need cleaning. Follow instructions for rinsing and drying the filters before re-inserting back into the vacuum. (See "Maintenance" sections for instructions.)</p> <p>Dust cup may be full; empty dust cup.</p> <p>Check hose and hose connections for blockages; clear blockages if required.</p> <p>If dust cup is empty, and attachment inlets are clear, check for other blockages. (See "Checking for Blockages" for instructions.)</p>
<p>Vacuum lifts scatter rugs (lightweight, movable rugs).</p>	<p>Suction is powerful. Take care when vacuuming scatter-type rugs or rugs with delicately sewn edges. Open the suction release on the handle to decrease suction power.</p> <p>Move the On/Off switch to "I - Suction Only" position to disengage the brush roll</p>
<p>Airflow is restricted. No suction or light suction.</p>	<p>Check filters to see if they need cleaning. Follow instructions for rinsing and drying the filters before re-inserting back into the vacuum.</p> <p>Dust cup may be full; empty dust cup.</p> <p>Check hose, hose connections, nozzles and accessories for blockages; clear blockages if required.</p> <p>Close the suction release on the handle to increase suction power.</p> <p>If dust cup is empty, and attachment inlets are clear, check for other blockages.</p>
<p>Brush roll does not spin.</p>	<p>Immediately turn off and unplug vacuum, disconnect the nozzle and remove blockage before reconnecting and turning vacuum back on.</p> <p>Pull the handle toward you and release the floor nozzle to disengage the auto-off feature.</p> <p>Move the On/Off switch to the "II - Brush Roll On" position.</p>
<p>Vacuum turns off on its own.</p>	<p>This vacuum cleaner is equipped with a motor protective thermostat. If for some reason your vacuum overheats, the thermostat will automatically turn the unit off. Should this occur, perform the following steps to restart the motor thermostat:</p> <ol style="list-style-type: none"> 1. Move the On/Off switch to the "O" (Off) position. 2. Unplug the vacuum. 3. Empty the dust cup and clean filters. 4. Check for blockages in hose, accessories and inlet openings. 5. Allow the unit to cool for a minimum of 45 minutes. 6. Plug in the vacuum. 7. Turn the On/Off switch to the "I" (On) position to restart the vacuum. <p>Note: If vacuum still does not start, contact Customer Service at: 1-800-798-7398.</p>

To purchase replacement parts, please visit our website: sharkaccessories.com
or contact customer service: 1-800-798-7398.

SharkNinja FIVE-YEAR (5) LIMITED WARRANTY

SharkNinja Operating LLC warrants this product to be free from material defects and workmanship for a period of five (5) years from the date of purchase when utilized for normal household use, subject to the following conditions, exclusions and exceptions.

The liability of **SharkNinja Operating LLC** is limited solely to the cost of the repair or replacement of the unit at our option. This Limited Warranty does not cover normal wear of parts and does not apply to any unit that has been tampered with or used for commercial purposes. This Limited Warranty does not cover damage caused by misuse, abuse, negligent handling or damage due to faulty packaging or mishandling in transit. This Limited Warranty does not cover damage or defects caused by or resulting from damages from shipping or repairs, service or alteration to the product or any of its parts, which have been performed by a repair person not authorized by **SharkNinja Operating LLC**.

If your appliance fails to operate properly while in use under normal household conditions within the warranty period, you may return the complete appliance and accessories with proof of purchase and date, freight prepaid. For customer service support, call 1-800-798-7398 or visit our website at www.sharkclean.com.

If the appliance is found by **SharkNinja Operating LLC** to be defective, in **SharkNinja Operating LLC's** sole discretion, we will repair or replace it free of charge. Proof of purchase date and a check made payable to **SharkNinja Operating LLC** in the amount of \$19.95 to cover the cost of return shipping and handling must be included.*

Non-durable parts including, without limitation, filters, brushes and electrical parts which normally require replacement are specifically excluded from warranty.

This Limited Warranty is extended to the original purchaser of the unit and excludes all other legal, implied and/or conventional warranties. The responsibility of **SharkNinja Operating LLC** if any, is limited to the specific obligations expressly assumed by it under the terms of this Limited Warranty. **In no event is SharkNinja Operating LLC** liable for incidental or consequential damages to anyone of any nature whatsoever. Some states do not permit the exclusion or limitation of incidental or consequential damages, so the above may not apply to you.

This Limited Warranty gives you specific legal rights, and you may also have other rights which vary from state to state or province to province.

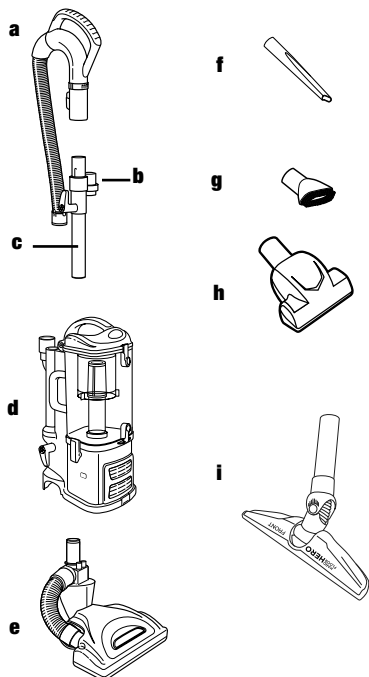
***IMPORTANT: Carefully pack item to avoid damage in shipping. Be sure to include proof of purchase date and to attach a tag to item before packing including your name, complete address and phone number with a note giving purchase information, model number and what you believe is the problem with the item. We recommend you insure the package (as damage in shipping is not covered by your warranty). Mark the outside of your package "ATTENTION CUSTOMER SERVICE".**

Product Registration

Please visit registeryourshark.com or call **1-800-798-7398** to register your new **Shark®** product within ten (10) days of purchase. You will be asked to provide the store name, date of purchase and model number along with your name and address.

The registration will enable us to contact you in the unlikely event of a product safety notification. By registering you acknowledge to have read and understood the instructions for use, and warnings set forth in the accompanying instructions.

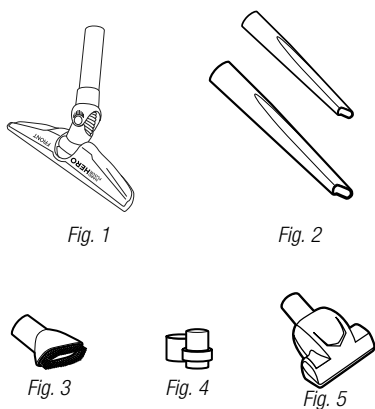
La mise en marche



TOUT D'ABORD, VOUS DEVEZ VOUS FAMILIARISER AVEC LE CONTENU DE CET EMBALLAGE :

- a** Poignée avec tuyau extensible
- b** Support pour accessoires
- c** Tube-rallonge
- d** Aspirateur portatif *Lift-Away^{MD}*
- e** Brosse à planchers motorisée*
- f** Suceur plat
- g** Brosse à épouseter
- h** Brosse motorisée pour poils d'animaux
- i** Hard Floor Hero^{MC}

*REMARQUE : La brosse à planchers motorisée peut être différente de l'illustration ci-dessus.



ACCESSOIRES :

HARD FLOOR HERO^{MC}

Offre un nettoyage exceptionnel des planchers durs, non seulement pour les débris en surface, mais également pour la poussière et les débris collés. Il est assez petit pour entrer dans les zones difficiles à atteindre et peut commodément être stocké sur l'appareil. (Fig. 1)

SUCEUR PLAT

Pour le nettoyage en profondeur des espaces étroits et entre les coussins, sous les radiateurs et les plinthes, ainsi que dans les fentes et les recoins difficiles d'accès. (Fig. 2)

BROSSE À ÉPOUSER

Pour épouseter les tablettes, les abat-jour, les stores, les livres, le mobilier et les meubles rembourrés. (Fig. 3)

SUPPORT POUR ACCESSOIRES

Conçu pour tenir le suceur plat et la brosse à épouseter. Permet l'accès rapide aux accessoires lors du passage de l'aspirateur et du nettoyage de votre résidence. (Fig. 4)

BROSSE MOTORISÉE POUR POILS D'ANIMAUX

Cet accessoire unique est conçu pour l'élimination rapide et facile des poils d'animaux de compagnie et des saletés incrustées dans les tapis et le mobilier rembourré. (Fig. 5)

Votre nouvel aspirateur *Navigator^{MC} Lift-Away^{MD} Pro* de Shark^{MD} peut facilement être configuré en différents modes de nettoyage pour satisfaire tous vos besoins : aspirateur vertical et portatif *Lift-Away^{MD}* – ces modes offrant une puissance d'aspiration constante.

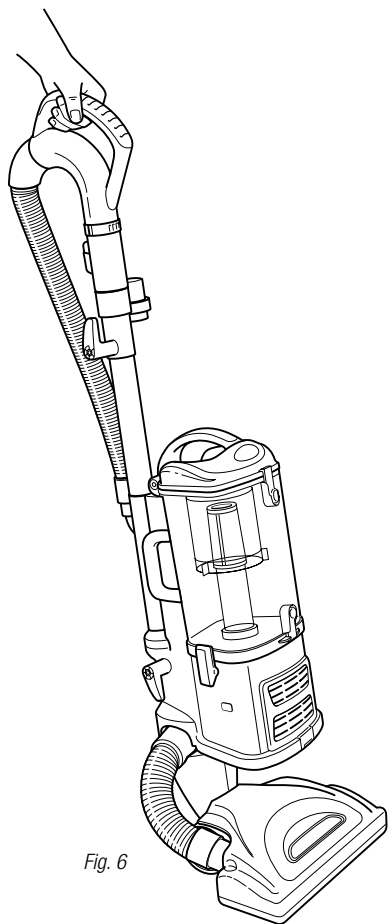


Fig. 6

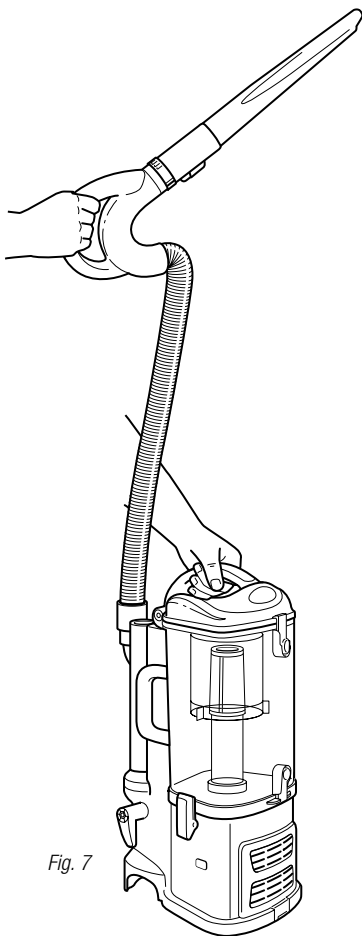


Fig. 7

MODES :

1 ASPIRATEUR VERTICAL

Aspirateur vertical pour le nettoyage des planchers et des tapis. (Fig. 6)

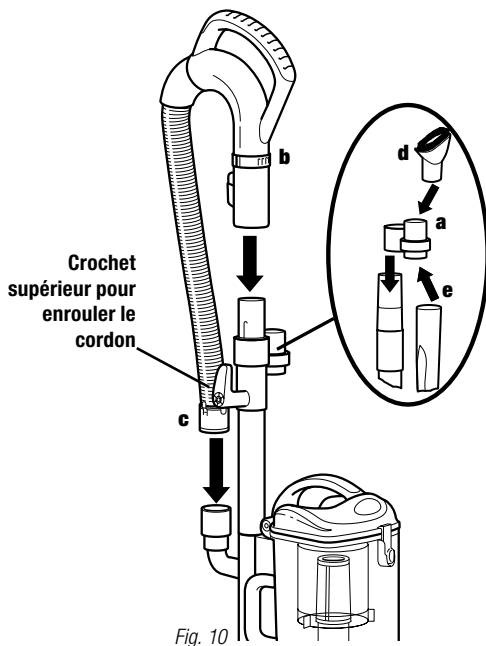
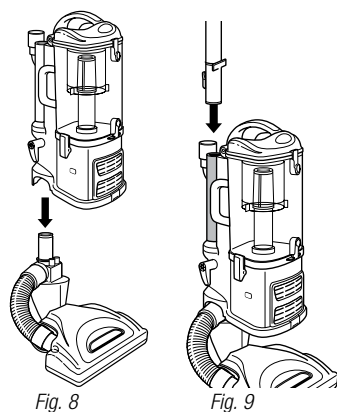
2 ASPIRATEUR PORTATIF *LIFT-AWAY^{MD}*

Transportez l'aspirateur *Lift-Away^{MD}* partout dans votre résidence pour nettoyer les endroits difficiles d'accès. (Fig. 7)

Mode 1: Aspirateur vertical

⚠ Afin de réduire les risques d'électrocution, débranchez l'appareil avant l'assemblage, l'ajout ou le retrait des accessoires et avant le passage d'un mode de nettoyage à l'autre.

⚠ **AVERTISSEMENT** : L'interrupteur marche/arrêt « On/Off » est situé sur le corps de l'aspirateur *Lift-Away^{MD}*. Vérifiez toujours que l'aspirateur est éteint (interrupteur à la position 0, « OFF ») avant de le brancher et de le débrancher.

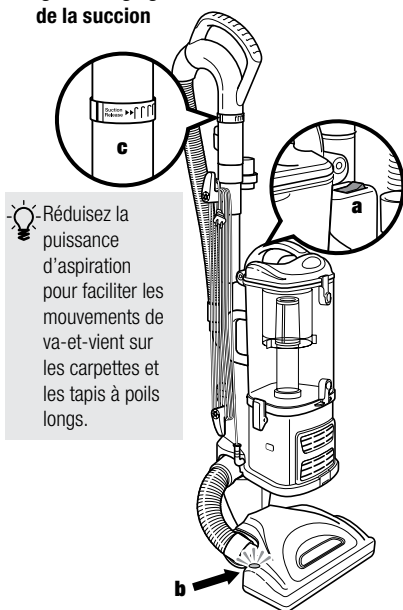


ASSEMBLAGE :

- 1 Déposez la brosse à planchers sur une surface de niveau.
- 2 Alignez le tube de la brosse à planchers avec le tube du corps de l'aspirateur *Lift-Away^{MD}* en les enfonçant l'un dans l'autre jusqu'à ce que les deux pièces s'enclenchent. (Fig. 8)
Lorsque vous fixez la brosse à planchers motorisée, assurez-vous que le mécanisme de verrouillage est bien enclenché pour garantir la connexion électrique.
- 3 Fixez l'extrémité du tube-rallonge au tube à l'arrière du corps de l'aspirateur *Lift-Away^{MD}* jusqu'à ce qu'il soit bien enclenché. (Fig. 9)

- 4 Faites glisser le support pour accessoires (a), situé à l'opposé de l'enrouleur pour cordon supérieur, sur le tube-rallonge. Alignez l'onglet avec la rainure et enfoncez-le. (Fig. 10)
- 5 Enfoncez la poignée (b) sur la partie supérieure du tube-rallonge jusqu'à ce qu'il s'enclenche (vous entendrez un « clic »). (Fig. 10)
- 6 Insérez l'extrémité du tuyau extensible (c) dans le raccord à l'arrière du corps de l'aspirateur *Lift-Away^{MD}*. (Fig. 10)
- 7 Rangez la brosse à épousseter (d) et le suceur plat (e) dans les logements du support pour accessoires. (Fig. 10)

Bague de réglage de la succion



💡 Réduisez la puissance d'aspiration pour faciliter les mouvements de va-et-vient sur les carpettes et les tapis à poils longs.

Fig. 11

MODE D'EMPLOI :

- 1 Tournez le porte-cordon pour dérouler rapidement le cordon d'alimentation.
- 2 Fixez le cordon d'alimentation dans le crochet prévu à cette fin.
 - || = Rouleau de la brosse activé « ON »
 - | = Planchers nus
 - = Arrêt « OFF »
- 3 Faites glisser l'interrupteur marche/arrêt (« ON/OFF ») (a) à la position « | » pour passer l'aspirateur sur des planchers nus (suction droite) ou à la position « || » pour activer la brosse à planchers motorisée (pour le nettoyage des tapis et des carpettes). (Fig. 11)



- ⚠ IMPORTANT :** Le voyant lumineux de la brosse à planchers motorisée (b) sera vert lorsque la brosse est activée; le voyant devient rouge lorsque l'appareil détecte une obstruction ou un blocage. (Fig. 11) Cette fonction est conçue pour protéger la courroie permanente qui actionne la brosse à planchers

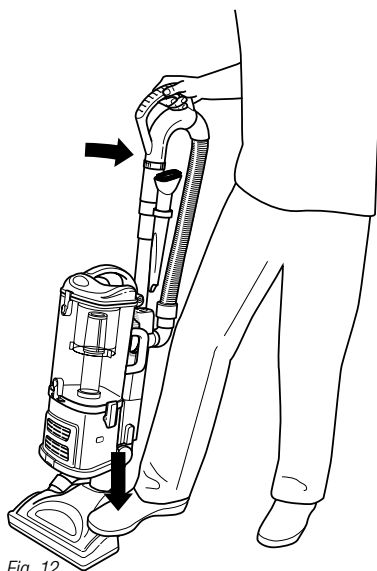


Fig. 12

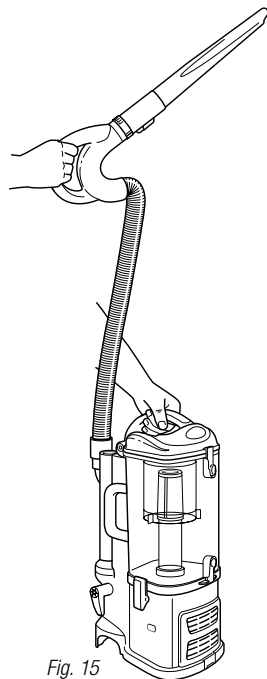
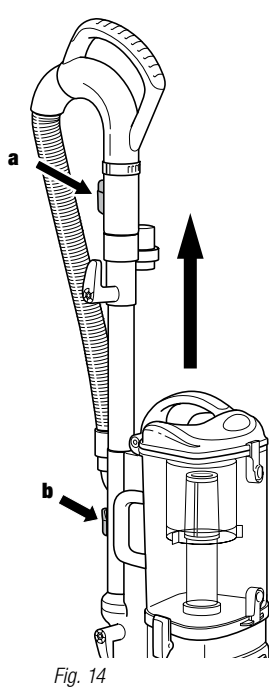
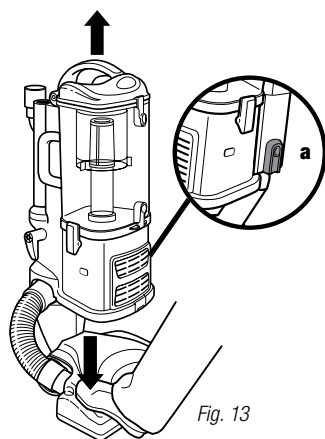
motorisée. Consultez la section Détection des obstructions à la page 34.

- 4 Tenez la poignée et inclinez-la vers vous en appuyant doucement sur la brosse à planchers avec votre pied. (Fig. 12)

REMARQUE : Pour que la brosse rotative de la brosse à planchers motorisée tourne, la brosse doit être déposée à plat sur le plancher et le manche doit être incliné vers l'arrière.
- 5 **À cause de la succion très puissante de cet aspirateur, il est parfois nécessaire d'ajuster la bague de réglage de la succion située sur le manche. (Fig. 10) S'il est difficile de pousser ou de tirer l'aspirateur ou si la succion soulève les carpettes, réglez la bague de réglage de la succion en la faisant tourner de 90° dans le sens contraire des aiguilles d'une montre afin d'ouvrir la soupape. Faites tourner la bague de réglage de la succion dans le sens des aiguilles d'une montre afin de fermer la soupape pour augmenter la puissance d'aspiration et nettoyer les planchers.**
- 6 Videz la coupelle à poussière après avoir passé l'aspirateur et pendant le nettoyage si la coupelle semble pleine. (Consultez la section « Entretien » pour obtenir des instructions.)
- 7 Lorsque vous avez terminé, éteignez l'aspirateur.

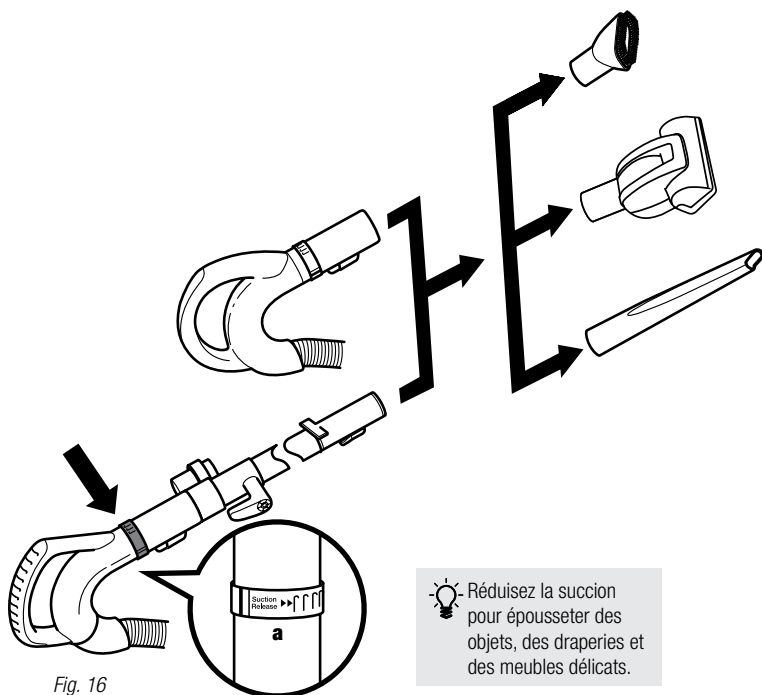
Mode 2 : Aspirateur portatif Lift-Away^{MD}

💡 Lors de l'utilisation de ces deux modes, vous pouvez porter l'aspirateur en le tenant par la poignée de transport située sur la coupelle à poussière.



ASPIRATEUR PORTATIF LIFT-AWAY^{MD}

- 1 Séparez le corps de l'aspirateur portable *Lift-Away^{MD}* de la brosse à planchers en enfonceant le bouton de dégagement rouge (a) sur le côté de l'appareil. Maintenez la brosse sur le plancher avec votre pied et tirez le corps de l'aspirateur vers le haut. (Fig. 13)
- 2 Enfoncez le bouton de dégagement de la poignée (a) et tirez la poignée vers le haut ou enfoncez le bouton de dégagement du tube-rallonge (b) et tirez celui-ci vers le haut. (Fig. 14)
- 3 Fixez l'accessoire désiré à l'extrémité de la poignée ou du tube-rallonge.
- 4 Faites glisser l'interrupteur marche/arrêt (« ON/OFF ») à la position « I » pour nettoyer des surfaces élevées et tenez la poignée d'une main tout en transportant l'aspirateur portable *Lift-Away^{MD}* de l'autre main pour vous déplacer dans toutes les pièces. (Fig. 15)



Bague de réglage de la succion

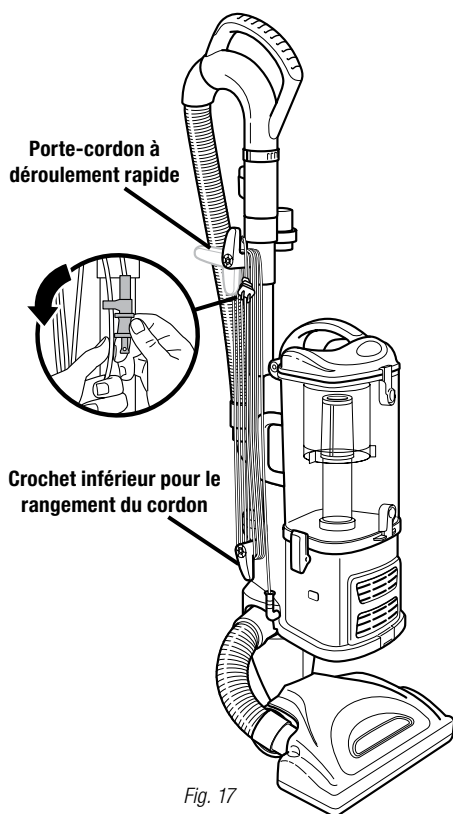
NETTOYAGE DES SURFACES ÉLEVÉES AVEC LE MODE « ASPIRATEUR VERTICAL » OU « ASPIRATEUR PORTATIF » *LIFT-AWAY^{MD}*

- 1 Enfoncez le bouton de dégagement de la poignée et tirez la poignée vers le haut ou enfoncez le bouton de dégagement du tube-rallonge et tirez celui-ci vers le haut.
- 2 Fixez l'accessoire désiré à l'extrémité de la poignée ou du tube-rallonge. (Fig. 16)
- 3 La succion de votre aspirateur est très puissante. Réglez la puissance d'aspiration en modifiant la position de la bague de réglage de la succion située sur la poignée. Ouvrez la soupape (a) en faisant tourner la bague de 90° dans le sens contraire des aiguilles d'une montre afin de réduire la puissance d'aspiration lors du nettoyage léger de

surfaces délicates et des draperies. Fermez la soupape (a) en faisant tourner la bague de 90° dans le sens des aiguilles d'une montre afin d'augmenter la puissance d'aspiration et lors de l'utilisation de la brosse motorisée portable. (Fig. 16-a)

- 4 Faites glisser l'interrupteur marche/arrêt (« ON/OFF ») à la position « I » pour nettoyer des surfaces élevées.
- ▲ IMPORTANT :** Assurez-vous que l'aspirateur est en position verticale. Ne mettez pas l'interrupteur à la position « II » lorsque vous nettoyez des surfaces élevées en mode d'aspirateur vertical, car cela activera la brosse à planchers motorisée. La brosse rotative peut endommager les planchers si elle tourne en position immobile pendant une période prolongée.

Rangement et entretien



RANGÉZ VOTRE ASPIRATEUR DE MANIÈRE SÉCURITAIRE

- 1 Configurez l'aspirateur en mode « aspirateur vertical ».
- 2 Faites tourner le porte-cordon à dégagement rapide supérieur vers le haut et enroulez le cordon lâchement autour des deux crochets. Engagez le crochet de la fiche sur le cordon pour la fixer solidement. (Fig. 17)
- 3 Rangez la brosse à épousseter et le suceur plat dans les logements du support pour accessoires.
- 4 Rangez votre aspirateur de façon sécuritaire dans un espace frais et sec, où l'appareil ne constitue pas un danger, ne sera pas endommagé, ne causera aucun dommage et ne posera aucun risque pour autrui.

REMARQUE : Videz la coupelle à poussière après le nettoyage et avant de ranger l'aspirateur. (Consultez la section « Entretien » pour obtenir des instructions.)

- ⚠ Afin de réduire les risques d'électrocution, débranchez l'appareil avant de le nettoyer, de réaliser son entretien ou de faire les vérifications de dépannage.
- ⚠ Réassemblez toutes les pièces en vous assurant qu'elles sont bien fixées avant d'utiliser l'aspirateur.
- ⚠ **N'UTILISEZ PAS** l'aspirateur si la coupelle à poussière et les filtres ne sont pas en place.
- ⚠ **N'UTILISEZ PAS** l'aspirateur lorsque les filtres sont HUMIDES.
- ⚠ **IMPORTANT :** Assurez-vous que tous les filtres sont secs avant de les réinstaller dans l'aspirateur.
- ⚠ **AVERTISSEMENT :** N'insérez jamais d'objet pointu dans les orifices pour débloquer ceux-ci.
- ⚠ **IMPORTANT :** Les dommages causés par l'élimination de blocage ne sont pas couverts par la garantie limitée du produit.

Entretien

COMPOSANT	CALENDRIER D'ENTRETIEN
1 Coupelle à poussière	Vider lors de chaque utilisation.
2 Filtre de mousse avant-moteur	Rincer et sécher à l'air libre tous les trois mois dans des conditions d'utilisation normales.
3 Filtre de feutre avant-moteur	Rincer et sécher à l'air libre tous les trois mois dans des conditions d'utilisation normales.
4 Filtre HEPA après-moteur	Nettoyer tous les deux ans ou lorsque nécessaire.

⚠ IMPORTANT : La perte de puissance d'aspiration peut survenir si les filtres de mousse ne sont pas nettoyés tous les trois mois. Rincez les filtres et laissez-les sécher complètement à l'air libre. De plus, tapez doucement les filtres pour déloger les saletés non adhérentes entre les nettoyages, au besoin. Les filtres de mousse peuvent sembler sales après l'utilisation – ceci est normal.

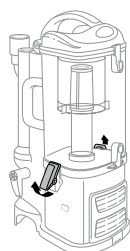


Fig. 18

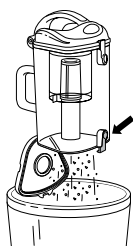


Fig. 19

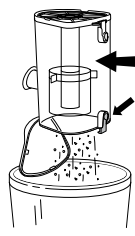


Fig. 20

Filtre-tamis

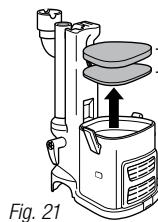


Fig. 21

Avant-moteur

Filtre de mousse
Filtre de feutre

Après-moteur

Filtre HEPA

VIDANGE DE LA COUPELLE À POUSSIÈRE

Il faut vider la coupelle à poussière chaque fois que vous utilisez l'aspirateur et à l'occasion pendant le nettoyage, lorsque la coupelle semble pleine.

- 1 Dégagez les clenches latérales de la coupelle à poussière en les soulevant vers l'extérieur afin d'enlever la coupelle du bloc-moteur. (Fig. 20)
- 2 Tenez la coupelle à poussière au-dessus de la poubelle, puis enfoncez le bouton de verrouillage du panneau inférieur. (Fig. 21) Tapez doucement la coupelle pour la vider. Fermez le panneau en appuyant sur celui-ci jusqu'à ce qu'il s'enclenche.
- 3 Au besoin, tenez la coupelle à poussière à l'envers au-dessus de la poubelle et enfoncez le bouton supérieur de dégagement du panneau. (Fig. 22) Tapez doucement la coupelle pour la vider. Utilisez une serviette en papier ou un linge sec pour déloger les débris collés au filtre-tamis dans la coupelle à poussière. Fermez le panneau en appuyant sur celui-ci jusqu'à ce qu'il s'enclenche.
- 4 Remettez la coupelle à poussière sur le bloc-moteur. Engagez les deux clenches dans les onglets latéraux de la coupelle à poussière et poussez celui-ci vers le bas pour le verrouiller en place.

NETTOYAGE DES FILTRES AVANT-MOTEUR

- 1 Retirez la coupelle à poussière.
 - 2 Retirez les deux filtres situés sur le bloc-moteur. (Fig. 23)
 - 3 Rincez les filtres abondamment à l'eau tiède, jusqu'à ce que l'eau soit claire.
- ⚠ NE LAVEZ PAS** les filtres à la machine à laver ou au lave-vaisselle.
- REMARQUE :** Le matériau des filtres se délave au fil du temps. Cela est NORMAL et ne nuit pas au rendement des filtres.
- 4 Tordez les filtres pour en extraire tout excès d'eau et laissez-les sécher à l'air libre pendant au moins 24 heures avant de les remettre dans l'aspirateur. N'utilisez pas un séchoir à cheveux ou un autre élément chauffant pour sécher les filtres.
 - 5 Insérez d'abord le filtre de feutre, puis le filtre de mousse.
 - 6 Réinstallez la coupelle à poussière.

Entretien -suite

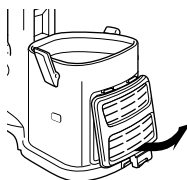


Fig. 22

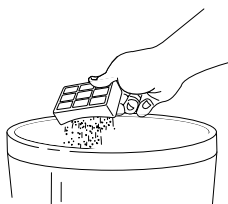


Fig. 23

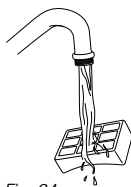


Fig. 24

NETTOYAGE DU FILTRE HEPA APRÈS-MOTEUR

- 1 Pour enlever le couvercle des filtres situé à l'avant de l'aspirateur, tirez l'onglet du couvercle vers le haut, puis tirez sur celui-ci pour le dégager de l'appareil. **(Fig. 22)**
- 2 Pour retirer le filtre HEPA, tirez sur celui-ci.
- 3 Retournez le filtre afin que le côté sale soit orienté vers le bas, puis tapez-le vigoureusement au-dessus de la poubelle pour déloger toute la poussière. **(Fig. 23)**
- 4 Nettoyez le filtre en le passant à l'eau tiède, côté sale vers le bas, jusqu'à ce que l'eau soit claire. **(Fig. 24)**

⚠ NE LAVEZ PAS les filtres à la machine à laver ou au lave-vaisselle.

REMARQUE : Le matériau des filtres se délave au fil du temps. Cela est NORMAL et ne nuit pas au rendement des filtres.

- 5 Laissez le filtre sécher à l'air libre pendant 24 heures. N'utilisez pas un séchoir à cheveux ou un autre élément chauffant pour sécher les filtres.
- 6 Une fois le filtre HEPA sec, réinstallez-le dans l'aspirateur.
- 7 Réinstallez le couvercle en insérant les deux onglets dans les orifices supérieurs, puis poussez le couvercle vers le bas jusqu'à ce qu'il s'enclenche.

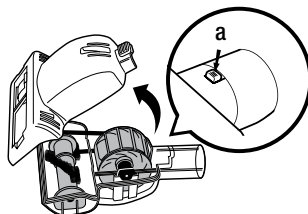


Fig. 25

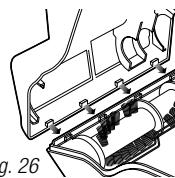


Fig. 26

NETTOYAGE DE LA BROSSÉ MOTORISÉE

- 1 Faites glisser le loquet de verrouillage (a) vers l'avant et faites basculer le couvercle inférieur vers le haut pour l'enlever. **(Fig. 25)**
- 2 Enlevez soigneusement les débris ou obstructions et coupez toute accumulation de cheveux ou de fils enroulés autour des soies de la brosse rotative avec des ciseaux.
- 3 Pour réassembler, insérez les onglets situés dans le coin supérieur du couvercle inférieur dans les orifices correspondants situés sur la partie supérieure et inclinez-le jusqu'à ce qu'il s'enclenche en place. **(Fig. 26)**

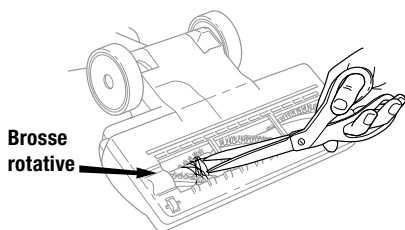



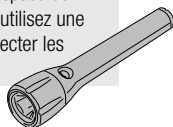
Fig. 27

NETTOYAGE DE LA BROSSSE À PLANCHERS MOTORISÉE

Lorsque le nettoyage de la brosse à planchers motorisée est requis ou si la brosse est bloquée sur un objet, elle s'éteint automatiquement pour éviter tout dommage à la courroie permanente. Le voyant lumineux deviendra rouge, vous avertissant qu'il faut éteindre l'aspirateur et éliminer l'obstruction immédiatement. Le voyant se réinitialise lorsque l'obstruction est éliminée et que l'aspirateur a été éteint puis redémarré, ou lorsque l'aspirateur est verrouillé en position verticale.

- 1 Détachez la brosse à planchers motorisée de l'aspirateur portatif *Lift-Away^{MD}*.
- 2 Inspectez l'ouverture inférieure et la brosse rotative. S'il y a des débris accumulés, veuillez les enlever. Avec des ciseaux, coupez soigneusement tout débris enroulé autour de la brosse rotative. Évitez de couper et d'endommager les soies de la brosse. (Fig. 29)

 Assurez-vous que votre espace de travail est bien éclairé et utilisez une lampe de poche pour détecter les obstructions.



DÉTECTION DES OBSTRUCTIONS

Les obstructions peuvent causer la surchauffe et l'arrêt automatique de l'aspirateur. Pour éviter ces situations, veuillez inspecter les parties susceptibles d'être obstruées après une utilisation intensive, si vous détectez une perte de puissance d'aspiration ou si l'appareil ne fonctionne pas comme il se doit.

1 Coupelle à poussière

Il est possible que la coupelle à poussière soit pleine. Videz la coupelle à poussière.

2 Filtres avant et après-moteur

- Les filtres avant-moteur doivent être nettoyés tous les trois mois pour un rendement optimal. Le filtre HEPA après-moteur doit être nettoyé tous les deux ans.
- Assurez-vous que les filtres sont propres.

3 Accessoires

- Vérifiez les entrées d'air :
 - Tube-rallonge
 - Brosse à épousseter
 - Suqueur plat
 - Brosse turbo

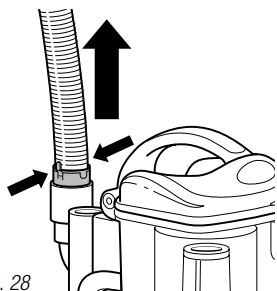


Fig. 28

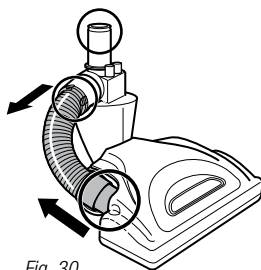


Fig. 30

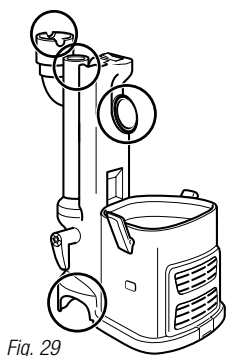


Fig. 29

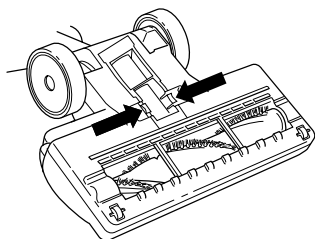


Fig. 31

4 Tuyau souple et raccords de l'aspirateur

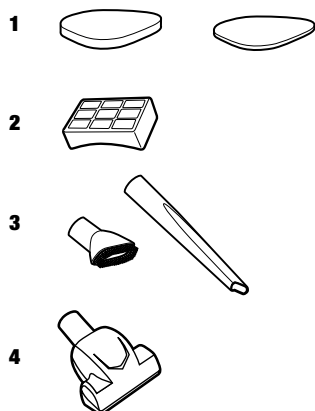
- Détachez le tuyau extensible à l'arrière de l'aspirateur portatif *Lift-Away*^{MD} en pressant les onglets ensemble et en tirant le tuyau vers le haut. (Fig. 28) Redressez le tuyau souple et inspectez l'intérieur pour détecter toute obstruction.
- Retirez la coupelle à poussière et le tube-rallonge, puis séparez l'aspirateur portatif *Lift-Away*^{MD} de la brosse à planchers motorisée. Vérifiez les quatre orifices pour détecter toute obstruction. (Fig. 29)

5 Brosse à planchers motorisée (Modèles à succion latérale)

- Détachez le tuyau souple de l'extrémité supérieure de la brosse à planchers motorisée en pressant les onglets ensemble et en tirant le tuyau vers le haut, puis détachez le tuyau de l'extrémité inférieure en tirant sur le raccord. Inspectez l'intérieur des trois orifices. (Fig. 30)

(Modèles à succion centrale)

- Mettez la brosse à planchers motorisée à l'envers et détachez le tuyau souple à l'arrière de l'aspirateur portatif en pressant les onglets ensemble et en tirant le tuyau vers le haut. Redressez le tuyau souple et inspectez l'intérieur pour détecter toute obstruction. (Fig. 31)



PIÈCE		NUMÉRO DE PIÈCE
1	Ensemble de filtre avant-moteur	XFF350
2	Filtre HEPA	XFF350
3	Brosse à épousseter et suceur plat	112FFJ
4	Brosse turbo	137FFJ

Pour commander des pièces de rechange et des accessoires additionnels, visitez-nous au sharkaccessories.com ou appelez le 1-800-798-7398.

PROBLÈME	CAUSES ET SOLUTIONS POSSIBLES
<p>L'aspirateur n'aspire pas les saletés.</p>	<p>Inspectez les filtres pour vérifier s'il faut les nettoyer. Nettoyez et séchez les filtres en respectant les instructions avant de réinsérer ceux-ci dans l'aspirateur. (Consultez la section « Entretien » pour obtenir des instructions.) La coupelle à poussière est peut-être pleine; videz-la. Inspectez le tuyau souple et ses raccords pour détecter la présence d'obstructions et dégagez tout objet coincé. Si la coupelle à poussière est vide et que les orifices des accessoires ne sont pas obstrués, inspectez l'aspirateur pour détecter toute autre obstruction. (Consultez la section « Détection des obstructions » pour obtenir des instructions.)</p>
<p>L'aspirateur soulève les carpettes (tapis légers et amovibles).</p>	<p>La succion est puissante. Faites attention lorsque vous passez l'aspirateur sur les carpettes de fantaisie et les tapis à bordure cousue fragile. Ouvrez la bague de réglage de la succion sur la poignée pour réduire la puissance d'aspiration.</p> <p>Faites glisser l'interrupteur marche/arrêt à la position de marche « I – succion seulement » (« succion only »).</p>
<p>Le débit d'air est restreint. Succion faible ou inexistante.</p>	<p>Inspectez les filtres pour vérifier s'il faut les nettoyer. Nettoyez et séchez les filtres en respectant les instructions avant de réinsérer ceux-ci dans l'aspirateur. La coupelle à poussière est peut-être pleine; videz-la. Inspectez le tuyau souple et ses raccords, les suceurs et autres accessoires pour détecter toute obstruction; dégagez les obstructions au besoin.</p> <p>Fermez le loquet de déblocage de la succion sur la poignée pour augmenter la puissance d'aspiration.</p> <p>Si la coupelle à poussière est vide et que les orifices des accessoires ne sont pas obstrués, inspectez l'aspirateur pour détecter toute autre obstruction.</p>
<p>Le rouleau de la brosse rotative ne tourne pas.</p>	<p>Éteignez immédiatement l'aspirateur et débranchez-le. Retirez la brosse et enlevez toute obstruction avant de remettre la brosse et de redémarrer l'aspirateur.</p> <p>Tirez la poignée vers vous et relâchez la brosse à planchers pour désactiver le mode d'arrêt automatique.</p> <p>Faites glisser l'interrupteur marche/arrêt à la position « II – brosse rotative activée » (« Brush Roll On »).</p>
<p>L'aspirateur s'éteint automatiquement.</p>	<p>Cet aspirateur est doté d'un thermostat de protection du moteur. Si, pour une raison quelconque, l'appareil surchauffe, le dispositif de protection l'éteindra automatiquement. Lorsque cela se produit, suivez les étapes ci-dessous pour redémarrer l'aspirateur :</p> <ol style="list-style-type: none"> 1. Faites glisser l'interrupteur marche/arrêt à la position d'arrêt « O » (Off). 2. Débranchez l'aspirateur. 3. Videz la coupelle à poussière et nettoyez les filtres. 4. Vérifiez si le boyau, les accessoires et les entrées d'air sont obstrués. 5. Laissez l'aspirateur refroidir pendant au moins 45 minutes. 6. Branchez l'aspirateur. 7. Pour mettre en marche l'aspirateur, faites glisser l'interrupteur marche/arrêt à la position de marche « I » (« On »). <p>Remarque : Si l'aspirateur ne se met pas en marche, contactez le Service à la clientèle en composant le numéro suivant : 1-800-798-7398.</p>

Pour acheter des pièces de rechange, veuillez visiter notre site [Web sharkaccessories.com](http://Web.sharkaccessories.com) ou contacter le Service à la clientèle : **1-800-798-7398**.

GARANTIE LIMITÉE DE CINQ (5) ANS SharkNinja

SharkNinja Operating LLC garantit ce produit contre toute défectuosité matérielle ou de main-d'œuvre pour une période de cinq (5) ans à compter de la date d'achat, dans le cadre d'une utilisation domestique normale, en vertu des conditions, exclusions et exceptions suivantes.

La responsabilité de **SharkNinja Operating LLC** se limite au coût des réparations ou du remplacement de l'appareil, à sa discrétion. Cette garantie limitée ne couvre pas l'usure normale des pièces et ne s'applique pas aux appareils ayant été altérés ou utilisés à des fins commerciales. Cette garantie limitée ne couvre pas les dommages causés par une mauvaise utilisation, l'usage abusif, la négligence lors de la manipulation, un emballage inadéquat ou la mauvaise manipulation en transit. Cette garantie limitée ne couvre pas les dommages ou défauts causés par ou résultant du transport, des réparations, ou de l'entretien ni de l'altération du produit ou de ses pièces, effectués par un réparateur non autorisé par **SharkNinja Operating LLC**.

Si votre appareil cesse de fonctionner correctement dans le cadre d'un usage domestique normal, et ce, pendant la période de garantie, vous pouvez retourner l'appareil en entier et ses accessoires, avec une preuve de la date d'achat, port payé. Pour le soutien à la clientèle, appelez le 1-800-798-7398 ou visitez notre site Web : www.sharkclean.com.

Si **SharkNinja Operating LLC** constate que l'appareil est défectueux, à la seule discrétion de **SharkNinja Operating LLC**, nous le réparerons ou le remplacerons sans frais. Vous devez inclure une preuve de la date d'achat ainsi qu'un chèque de 19,95 \$ au nom de **SharkNinja Operating LLC** pour couvrir les frais d'expédition et de manutention du retour du produit.*

Les pièces non durables, y compris, sans s'y limiter, les filtres, brosses et composants électriques exigeant normalement d'être remplacés, sont exclues de la garantie.

Cette garantie limitée s'applique à l'acheteur original de l'appareil et exclut toutes les autres garanties juridiques, implicites ou conventionnelles. Le cas échéant, la responsabilité de **SharkNinja Operating LLC** se limite aux obligations spécifiques expressément énoncées au titre de cette garantie limitée. **En aucun cas SharkNinja Operating LLC ne peut être tenue responsable d'incidents ou de dommages indirects à quiconque et de toute nature que ce soit.** Certains états et certaines provinces n'autorisent pas l'exclusion ou la limitation de dommages accessoires ou indirects; dans ce cas, cette disposition ne s'appliquerait pas.

Cette garantie limitée vous confère des droits juridiques précis pouvant varier d'un état ou d'une province à l'autre.

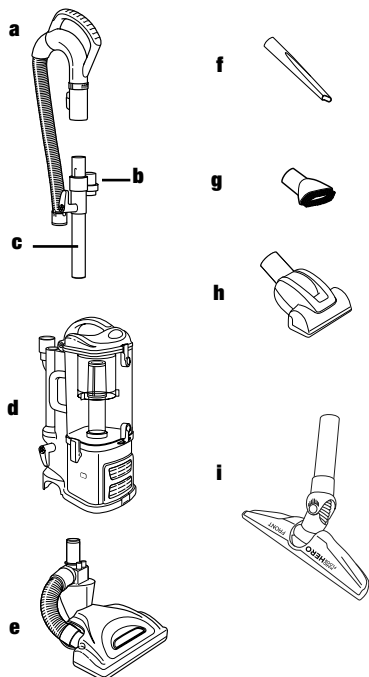
***IMPORTANT : Emballez soigneusement l'appareil pour éviter tout dommage lors du transport. Veillez à inclure la preuve de la date d'achat et de fixer une étiquette à l'appareil portant votre nom, adresse complète et numéro de téléphone, ainsi qu'une note précisant les détails de l'achat, le modèle et le problème associé à l'appareil. Nous vous recommandons d'assurer votre colis (puisque les dommages lors du transport ne sont pas couverts par la garantie). Indiquez sur l'extérieur de votre colis « À L'ATTENTION DE : SERVICE À LA CLIENTÈLE ».**

Enregistrement du produit

Visitez le site registeryourshark.com ou appelez le **1-800-798-7398** pour enregistrer votre nouveau produit **Shark^{MD}** dans les dix (10) jours suivant l'achat. Vous devrez fournir le nom du magasin, la date d'achat, le numéro de modèle, ainsi que votre nom et adresse.

L'enregistrement nous permettra de vous contacter dans l'éventualité peu probable d'un avis sur la sécurité du produit. En enregistrant votre produit, vous reconnaissez avoir lu et compris les instructions d'utilisation et les consignes de sécurité énoncées dans ce document.

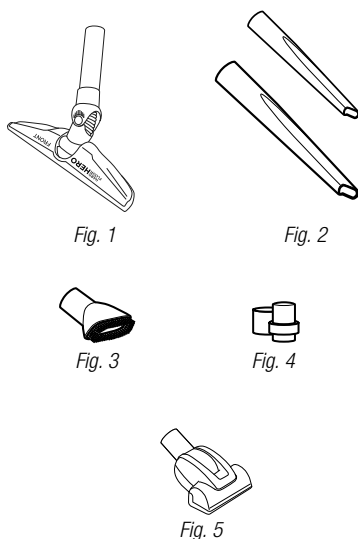
Introducción



PRIMERO LO PRIMERO, USTED NECESITA SABER QUÉ CONTIENE LA CAJA QUE ACABA DE ABRIR:

- a** Mango con manguera extensible
- b** Soporte para accesorios
- c** Tubo de extensión
- d** Lift-Away® portátil
- e** Cepillo eléctrico para pisos*
- f** Cabezal esquinero
- g** Cepillo limpiador
- h** Cepillo giratorio para pelo de mascotas
- i** Hard Floor Hero^{MR}

*NOTA: El cepillo eléctrico para piso puede ser diferente al que aparece en la ilustración.



ACCESORIOS:

HARD FLOOR HERO™

Proporciona una limpieza de pisos duros excepcional, no solo para la basura superficial, sino también para la suciedad y los residuos adheridos. Es suficientemente pequeño para llegar a áreas difíciles de alcanzar y puede guardarse convenientemente en la aspiradora. (Fig. 1)

CABEZAL ESQUINERO

Llegue bien a los lugares angostos y limpie entre almohadones, debajo de radiadores y zócalos y en ranuras y esquinas de difícil acceso. (Fig. 2)

CEPILLO LIMPIADOR

Limpie estantes, pantallas de lámparas, cortinas de ventanas, libros, muebles y otros artículos tapizados de la casa. (Fig. 3)

SOPORTE PARA ACCESORIOS

Diseñado para sostener el accesorio esquinero y el cepillo limpiador. Para un rápido acceso a los accesorios cuando pase la aspiradora y limpie por toda la casa. (Fig. 4)

CEPILLO GIRATORIO PARA PELO DE MASCOTAS

Este accesorio único fue diseñado para limpiar rápida y fácilmente el pelo de las mascotas y la tierra pegada de las escaleras alfombradas y los tapizados. (Fig. 5)

Su nueva aspiradora Shark Navigator® Lift-Away® Pro se puede configurar fácilmente para distintos modos de limpieza para cubrir todas sus necesidades: aspiradora vertical y aspiradora portátil Lift-Away® – ambas con potencia constante de succión.

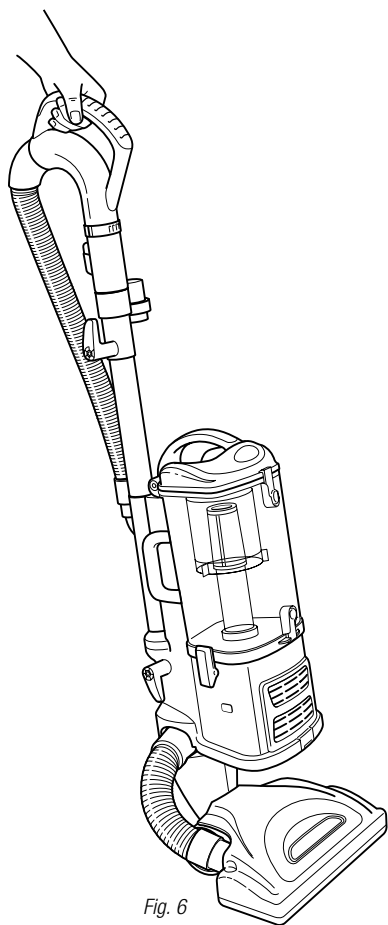


Fig. 6

MODOS:

1 ASPIRADORA VERTICAL

Aspiración vertical de pisos y alfombras. (Fig. 6)

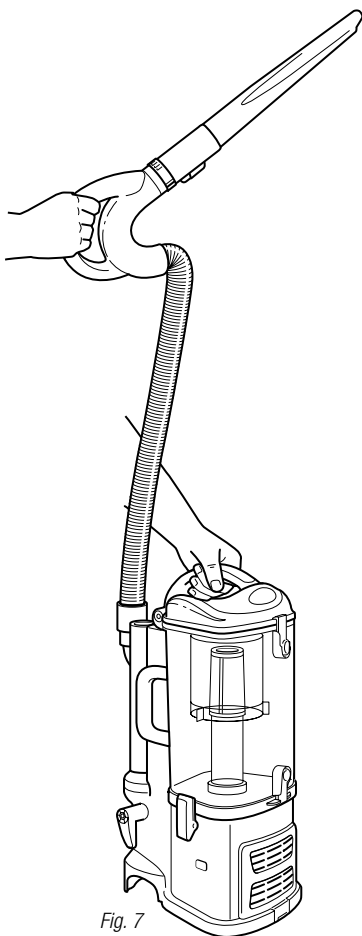


Fig. 7

2 PORTÁTIL LIFT-AWAY®

Lleve la Lift-Away® con usted por toda la casa para limpiar todos los lugares de difícil acceso. (Fig. 7)

Modo 1: Aspiradora vertical

⚠ Para reducir el riesgo de una descarga eléctrica, desenchufe la unidad antes de ensamblarla, agregar o sacar accesorios o cambiarla de modo.

⚠ ADVERTENCIA: La llave de encendido está en la parte de arriba del recipiente *Lift-Away*®. Siempre verifique que la llave esté en la posición de apagado (posición 'O') antes de enchufarla y desenchufarla.

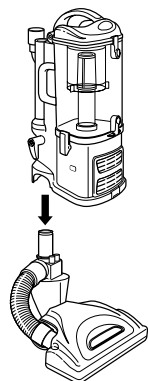


Fig. 8

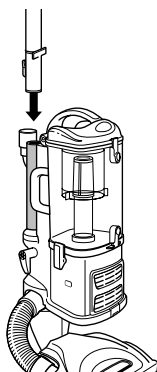


Fig. 9

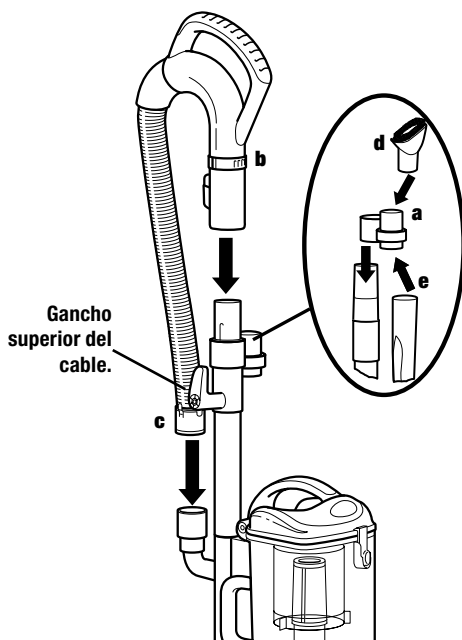


Fig. 10

ARMADO:

- 1 Coloque el cepillo para piso sobre una superficie nivelada.
- 2 Alinee el tubo del cepillo para piso con el tubo del recipiente *Lift-Away*® y baje la unidad hasta que las dos piezas se traben en su lugar. **(Fig. 8)** Al colocar el cepillo eléctrico para piso, verifique que el mecanismo de traba esté completamente enganchado en su lugar para asegurar que se establezca la conexión eléctrica.
- 3 Acople el extremo del tubo de extensión al tubo de la parte de atrás del recipiente *Lift-Away*® hasta que se trabe en su lugar. **(Fig. 9)**
- 4 Deslice el soporte de los accesorios (a) del lado opuesto al gancho superior del cable, sobre el tubo de extensión. Alinee la pestaña con la ranura y empuje hacia abajo. **(Fig. 10)**
- 5 Empuje el mango (b) sobre la parte de arriba del tubo de extensión hasta que se trabe en su lugar. **(Fig. 10)**
- 6 Inserte el extremo de la manguera extensible (c) en el conector de la parte de atrás del recipiente *Lift-Away*®. **(Fig. 10)**
- 7 Guarde el cepillo limpiador (d) y el accesorio esquinero (e) en el soporte para accesorios. **(Fig. 10)**

Cuello de liberación de succión

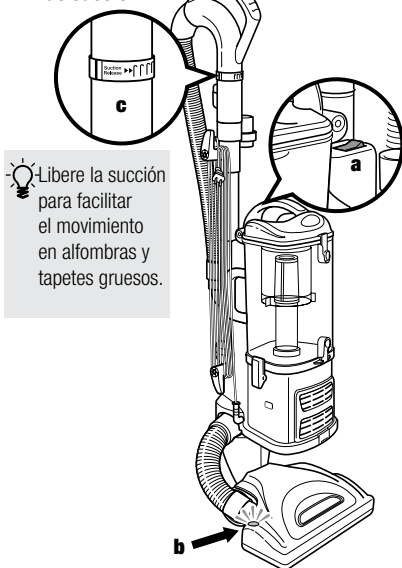


Fig. 11

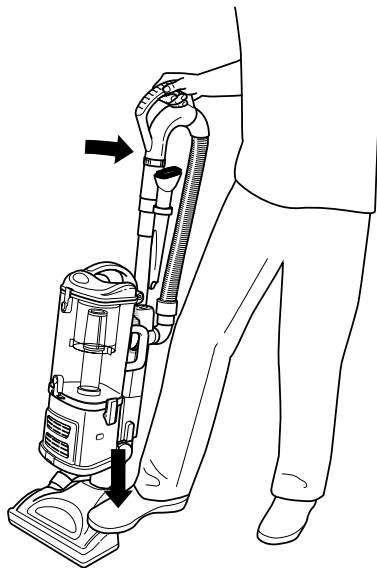


Fig. 12

USO:

- 1 Gire la palanca de liberación del cable para liberar rápidamente el cable de alimentación.
- 2 Enganche el cable de alimentación en el gancho para el cable

|| = Cepillo encendido

| = Piso liso

○ = APAGADO



- 3 Coloque la llave de encendido (a) en la posición 'I' para aspirar pisos lisos (succión únicamente) o en la posición 'II' para encender el cepillo eléctrico para pisos (para aspirar alfombras y tapetes). (Fig. 11)


▲ IMPORTANTE: La luz indicadora del cepillo eléctrico (b) se encenderá verde sólido cuando el cepillo eléctrico esté encendido, o rojo si está trabado. (Fig. 11) Esta función está diseñada para proteger la correa permanente que mueve el cepillo eléctrico. Consulte 'Verificación de obstrucciones' en la página 48.

- 4 Presione suavemente la boquilla para piso hacia abajo con su pie mientras sujeta el mango y lo inclina hacia atrás. (Fig. 12)

NOTA: El cepillo eléctrico no girará a menos que la boquilla esté plana contra el piso y el mango esté inclinado hacia atrás.

- 5 Debido a la gran potencia de succión de esta aspiradora, en algunos casos podría ser necesario ajustar el control de succión (c) del mango. (Fig. 10) Si la aspiradora se vuelve difícil de mover o si levanta los tapetes, ajuste el control de succión girando el cuello 90° en sentido contrario a las agujas del reloj para abrir la válvula. Gire el cuello en sentido horario para cerrar la válvula cuando necesite alta succión y para aspirar pisos lisos.
- 6 Vacíe el recipiente de la tierra luego de cada uso y periódicamente durante el uso si parece estar lleno. (Consulte la sección 'Mantenimiento y limpieza' por instrucciones).
- 7 Cuando termine de aspirar, apague la aspiradora.

Modo 2: Portátil *Lift-Away*®

 Puede transportar su aspiradora en ambos modos mediante el mango ubicado en la parte de arriba del recipiente para la tierra.

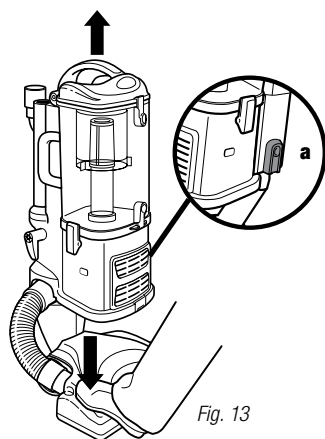


Fig. 13

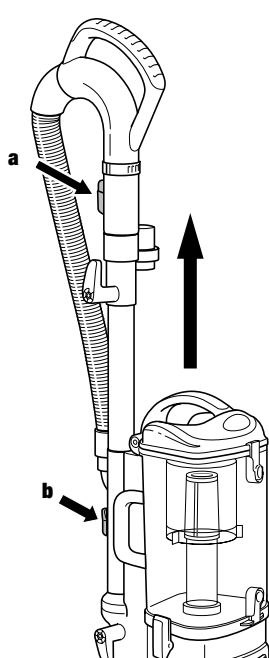


Fig. 14

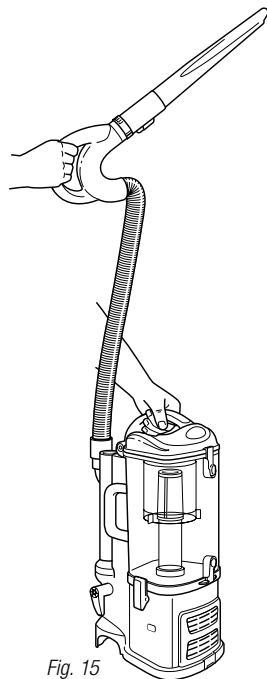


Fig. 15

PORTÁTIL *LIFT-AWAY*®

- 1 Separe el recipiente portátil *Lift-Away*® del cepillo para pisos presionando el botón rojo de liberación (a) que está en el costado del recipiente. Sostenga suavemente el cabezal contra el piso con su pie y tire del recipiente hacia arriba. (Fig. 13)
- 2 Presione el botón de liberación del mango (a) y tire del mango hacia arriba o presione el botón de liberación del tubo de extensión (b) y tire del tubo de extensión hacia arriba. (Fig. 14)

- 3 Coloque el accesorio deseado en el extremo del tubo de extensión o del mango.
- 4 Coloque la llave de encendido en la posición 'I' para encender la aspiradora en modo de limpieza por encima del piso y sostenga el mango con una mano mientras lleva la portátil *Lift-Away*® por toda la casa con la otra mano. (Fig. 15)

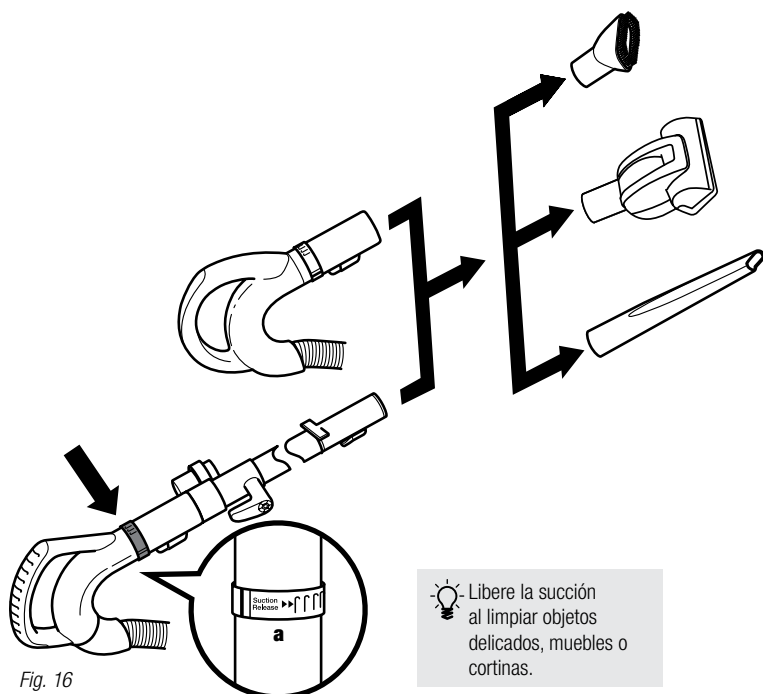


Fig. 16

Cuello de liberación de succión

💡 Libere la succión al limpiar objetos delicados, muebles o cortinas.

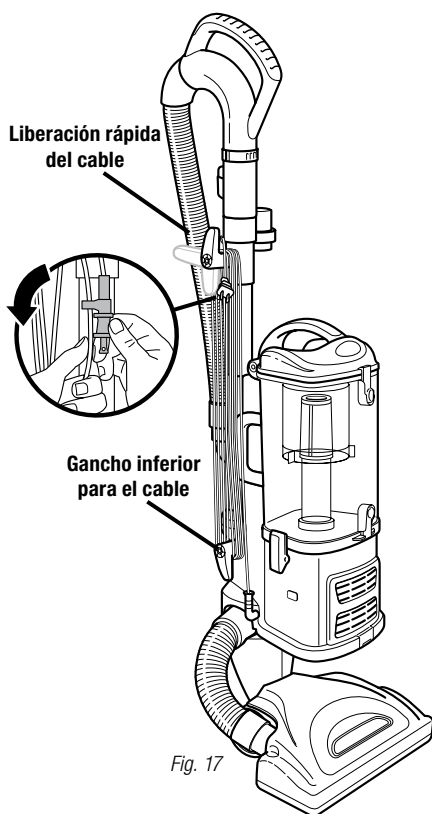
LIMPIE POR ENCIMA DEL PISO EN MODO DE ASPIRADORA VERTICAL O EN MODO PORTÁTIL LIFT-AWAY®

- 1 Presione el botón de liberación del mango y tire del mango hacia arriba o presione el botón de liberación del tubo de extensión y tire del tubo de extensión hacia arriba.
- 2 Coloque el accesorio deseado en el extremo del tubo de extensión o del mango. (Fig. 16)
- 3 Su aspiradora tiene un poder de succión tremendo. Ajuste la intensidad de la succión con el control de liberación del mango. Abra la válvula (a) rotando el collar 90° en sentido contra horario para una succión baja cuando limpie cortinas o superficies delicadas. Cierre la válvula (a) rotando el control 90° en sentido horario para una succión alta cuando use el cepillo giratorio de mano. (Fig. 16-a)

- 4 Coloque la llave de encendido en la posición 'I' para encender la aspiradora y limpiar por encima del piso.

⚠ IMPORTANTE: Verifique que la aspiradora esté en posición vertical. No use la posición 'II' al limpiar por encima del piso en el modo de aspiradora vertical ya que esto activaría el cepillo eléctrico. El cepillo eléctrico podría dañar su piso si se hace funcionar por mucho tiempo en el mismo lugar.

Almacenamiento y mantenimiento



GUARDE SU ASPIRADORA CON SEGURIDAD

- 1 Vuelva a convertir su aspiradora en el modo vertical.
- 2 Gire el gancho superior del cable a su posición vertical y enrolle el cable de alimentación sin ajustarlo entre los dos ganchos. Enganche el enchufe en el cable para asegurarlo. (Fig. 17)
- 3 Guarde el cepillo limpiador y el accesorio esquinero en el soporte para accesorios.
- 4 Guarde su aspiradora con seguridad en un lugar fresco y seco donde no represente un peligro, no se dañe y no cause daños a nadie ni a nada.

NOTA: Vacíe el recipiente de la tierra después de limpiarla y antes de guardarla. (Consulte la sección 'Mantenimiento y limpieza' por instrucciones).

- ⚠ Para reducir el riesgo de una descarga eléctrica, desenchufe la unidad antes de limpiarla, hacerle mantenimiento o resolver cualquier problema.
- ⚠ Vuelva a armar bien todas las partes antes de usarla.
- ⚠ **NO** use la aspiradora sin el filtro del motor y el recipiente de la tierra en su lugar.
- ⚠ **NO** use la aspiradora con filtros HÚMEDOS.
- ⚠ **IMPORTANTE:** Verifique que todos los filtros estén completamente secos antes de volver a colocarlos en la aspiradora.
- ⚠ **ADVERTENCIA:** Nunca introduzca objetos filosos dentro de las aberturas para limpiar una obstrucción.
- ⚠ **IMPORTANTE:** Los daños ocasionados al limpiar o al intentar limpiar las obstrucciones no están cubiertos por la garantía limitada de este producto.

Mantenimiento

COMPONENTE	PROGRAMA DE MANTENIMIENTO
1 Recipiente para la tierra	Vaciéelo cada vez que usa la aspiradora.
2 Filtro de espuma del motor	Enjuáguelo y séquelo al aire cada 3 meses bajo condiciones de uso normal.
3 Filtro de fieltro del motor	Enjuáguelo y séquelo al aire cada 3 meses bajo condiciones de uso normal.
4 Filtro HEPA	Límpielo cada 2 meses o cuando sea necesario.

⚠ IMPORTANTE: Podría haber una disminución en la succión si no cambia los filtros de esponja cada 3 meses. Enjuáguelos y déjelo secar completamente al aire. También sacuda la basura de los filtros entre lavados si es necesario. Los filtros de espuma pueden parecer sucios luego de usarlos, esto es normal.

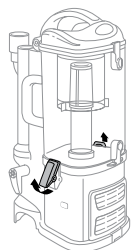


Fig. 18

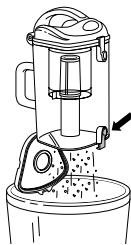


Fig. 19

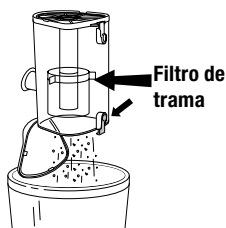


Fig. 20

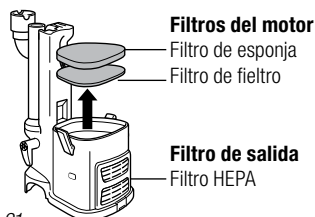


Fig. 21

VACIANDO EL RECIPIENTE DE LA TIERRA

El recipiente de la tierra debe vaciarse cada vez que usa la aspiradora y periódicamente durante la limpieza, cuando parezca estar lleno.

- 1 Destabe los ganchos de los costados del recipiente de la tierra levantándolos hacia arriba y hacia fuera para separar el recipiente de la tierra de la base del motor. **(Fig. 18)**
- 2 Sustenga el recipiente de la tierra sobre un cesto de basura y presione el botón para abrir la tapa de abajo. **(Fig. 19)** Golpéelo suavemente para vaciar su contenido. Cierre nuevamente la tapa hasta que se trabo.
- 3 Si es necesario, dé vuelta el recipiente para la tierra sobre el cesto de basura y presione el botón para abrir la tapa de arriba. **(Fig. 20)** Golpéelo suavemente para vaciar su contenido.

Use un trapo seco o una toalla de papel para sacar los desechos pegados en el filtro de trama dentro del recipiente de la tierra. Cierre nuevamente la tapa hasta que se trabo.

- 4 Vuelva a colocar el recipiente de la tierra sobre la base del motor. Cierre las trabas sobre las pestañas de los costados del recipiente de la tierra y empújelas hacia abajo para trabarlas.

LIMPIEZA DE LOS FILTROS DEL MOTOR

- 1 Saque el recipiente para la tierra.
- 2 Saque los 2 filtros de la parte de arriba de la base del motor. **(Fig. 21)**
- 3 Enjuague bien los filtros en agua tibia hasta que estén limpios.

⚠ NO ponga el filtro en una lavadora o lavavajillas.

NOTA: El material del filtro perderá color con el tiempo. Esto es NORMAL y no afecta el rendimiento del filtro.

- 4 Escurra el exceso de agua y déjelos secar al aire durante 24 horas como mínimo antes de volver a colocarlos. No use un secador de cabello u cualquier otro método para secarlos.
- 5 Coloque primero el filtro de fieltro, luego el de esponja.
- 6 Vuelva a colocar el recipiente para la tierra.

Mantenimiento - continuación

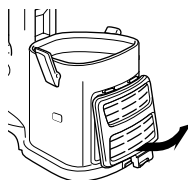


Fig. 22

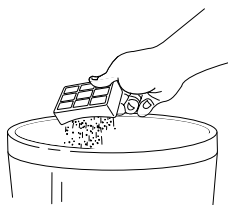


Fig. 23

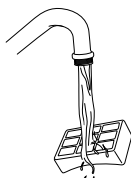


Fig. 24

LIMPIEZA DEL FILTRO HEPA DE SALIDA

- 1 Saque la cubierta del filtro del frente de la aspiradora tirando hacia arriba de la pestaña y tirando de la cubierta hacia fuera. **(Fig. 22)**
 - 2 Saque el filtro HEPA tirando derecho hacia afuera.
 - 3 Dé vuelta el filtro de modo que la parte sucia quede hacia abajo y golpéelo fuertemente contra un cesto de basura para remover la tierra. **(Fig. 23)**
 - 4 Lave el filtro debajo de la canilla con agua tibia y el lado sucio hacia abajo hasta que el agua salga limpia. **(Fig. 24)**
- ⚠ NO** ponga el filtro en una lavadora o lavavajillas.

NOTA: El material del filtro perderá color con el tiempo. Esto es NORMAL y no afecta el rendimiento del filtro.

- 5 Deje secar el filtro al aire por 24 horas. No use un secador de cabello u cualquier otro método para secarlos.
- 6 Una vez que el filtro HEPA esté seco, vuelva a colocarlo en la aspiradora.
- 7 Vuelva a colocar la cubierta insertando las dos pestañas en los agujeros de arriba y luego inclinando la tapa hacia abajo hasta que se trabe en su lugar.

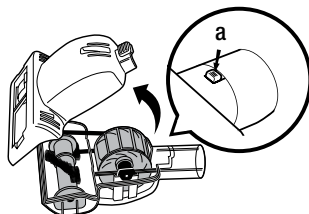


Fig. 25

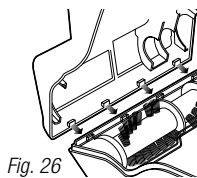


Fig. 26

LIMPIEZA DEL CEPILLO GIRATORIO

- 1 Deslice la traba (a) hacia adelante e incline la cubierta inferior hacia arriba para removerla. **(Fig. 25)**
- 2 Saque con cuidado cualquier obstrucción o residuos y corte toda acumulación de cabello o hilos enrollados alrededor del cepillo giratorio con una tijera.
- 3 Para volver a armarla, inserte las trabas del borde del frente de la cubierta inferior en los orificios correspondientes de la mitad superior e inclínela nuevamente hacia abajo hasta que se trabe en su lugar. **(Fig. 26)**

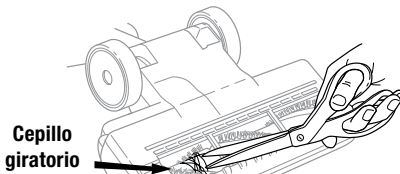


Fig. 27

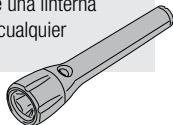
LIMPIEZA DEL CEPILLO ELÉCTRICO PARA PISOS

Quando el cepillo eléctrico necesita limpieza o se traba en algún objeto, se apaga automáticamente para evitar daños a su correa permanente. La luz indicadora se encenderá en rojo para avisarle que apague la aspiradora y limpie la obstrucción inmediatamente. La luz se apagará automáticamente una vez que se haya solucionado el bloqueo y que se haya apagado y prendido la aspiradora, o se la haya trabado en posición vertical.

- 1 Saque el cepillo eléctrico para pisos de la aspiradora portátil *Lift-Away*®.
- 2 Inspeccione la abertura de abajo y el cepillo giratorio. Si hay acumulación de desechos, remuévalos. Corte con cuidado todo lo que esté enrollado alrededor del cepillo giratorio con una tijera. No dañe o corte las cerdas del cepillo. (Fig. 27)



Asegúrese de trabajar en un área bien iluminada y use una linterna para ayudarle a ver cualquier obstrucción.



VERIFICACIÓN DE OBSTRUCCIONES

Las obstrucciones pueden hacer que su aspiradora se sobrecaliente y se apague. Para evitar que pase esto, revise las áreas de obstrucciones potenciales luego de usarla mucho o si detecta una pérdida de succión o que limpia mal.

1 Recipiente de la tierra

El recipiente de la tierra puede estar lleno. Vacíe el recipiente de la tierra.

2 Filtros del motor y de salida

- Hay que lavar los filtros del motor cada 3 meses para un óptimo rendimiento. Hay que lavar el filtro de salida HEPA cada 2 años.
- Verifique que todos los filtros estén limpios.

3 Accesorios

- Revise las entradas de aire:
 - Tubo de extensión
 - Cepillo limpiador
 - Cabezal esquinero
 - Cepillo giratorio

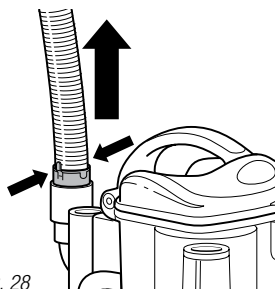


Fig. 28

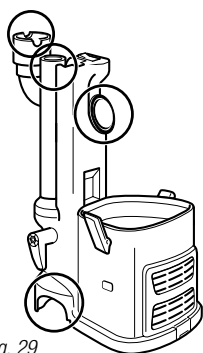


Fig. 29

4 Manguera y conexiones a la aspiradora

- Desconecte la manguera extensible de la parte de atrás de la portátil *Lift-Away*® presionando las pestañas entre sí y tirando hacia arriba. **(Fig. 28)** Extienda la manguera y mire su interior para ver si está tapada.
- Saque el recipiente de la tierra y el tubo de extensión y separe la portátil *Lift-Away*® del cepillo eléctrico. Revise que no haya ninguna obstrucción en las 4 aberturas. **(Fig. 29)**

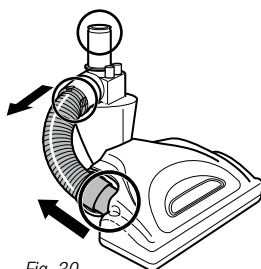


Fig. 30

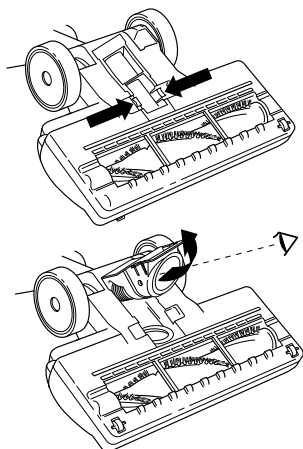


Fig. 31

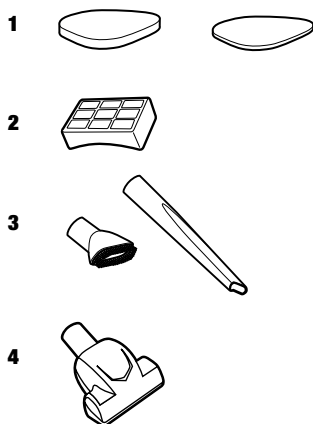
5 Cepillo eléctrico para pisos (Modelos con succión lateral)

- Saque la manguera de la parte de arriba del cepillo eléctrico presionando las pestañas entre sí y tirando hacia fuera y en la parte de abajo, sacando el conector. Inspeccione el interior de los 3 agujeros. **(Fig. 30)**

(Modelos con succión central)

- Dé vuelta el cepillo eléctrico y separe la manguera presionando las pestañas entre sí y tirando hacia afuera. Extienda la manguera y mire su interior para ver si está tapada. **(Fig. 31)**

Ordenando partes



PARTE	NO. DE PARTE
1 Juego de filtros del motor	XFF350
2 Filtro HEPA	XFF350
3 Cepillo limpiador y accesorio esquinero	112FFJ
4 Cepillo giratorio	137FFJ

Para pedir las piezas adicionales o accesorios
sharkaccessories.com o llame al 1-800-798-7398.

Guía de diagnóstico de problemas

PROBLEMA	POSIBLE CAUSA Y SOLUCIÓN
<p>La aspiradora no levanta la tierra.</p>	<p>Revise si hay que limpiar los filtros. Siga las instrucciones para enjuagar y secar los filtros antes de volver a instalarlos en la aspiradora. (Consulte la sección 'Mantenimiento' por instrucciones). El recipiente de la tierra puede estar lleno; vacíelo. Revise que no haya ninguna obstrucción en la manguera y sus conexiones; limpie las obstrucciones si es necesario. Si el recipiente para la tierra está vacío y las entradas de los accesorios están bien, busque otras obstrucciones. (Consulte las instrucciones 'Verificación de obstrucciones').</p>
<p>La aspiradora levanta los tapetes (tapetes livianos, móviles).</p>	<p>Demasiada succión. Tenga cuidado al aspirar tapetes sueltos o alfombras con bordes bordados delicados. Abra el control de liberación de succión del mango para disminuir la potencia de succión.</p> <p>Mueva la llave de encendido a la posición "I" - Solamente succión, para desactivar el cepillo.</p>
<p>Flujo de aire restringido. No hay succión o es muy baja.</p>	<p>Revise si hay que limpiar los filtros. Siga las instrucciones para enjuagar y secar los filtros antes de volver a instalarlos en la aspiradora. El recipiente de la tierra puede estar lleno; vacíelo. Revise que no haya ninguna obstrucción en la manguera, sus conexiones, las boquillas y los accesorios; limpie las obstrucciones si es necesario.</p> <p>Cierre el control de liberación de succión del mango para aumentar la potencia de succión.</p> <p>Si el recipiente para la tierra está vacío y las entradas de los accesorios están bien, busque otras obstrucciones.</p>
<p>El cepillo no gira.</p>	<p>Apague y desenchufe inmediatamente la aspiradora, desconecte la boquilla y remueva la obstrucción antes de volver a conectarla y de volver a encender la aspiradora.</p> <p>Incline el mango hacia usted y libere la boquilla para piso de modo que desactive la función de apagado automático.</p> <p>Mueva la llave de encendido a la posición "II" - Cepillo encendido.</p>
<p>La aspiradora se apaga sola.</p>	<p>Esta unidad está equipada con un termostato de protección del motor. Si la aspiradora se sobrecalienta por cualquier motivo, el termostato la apagará automáticamente. Si pasa eso, siga los siguientes pasos para reiniciar el termostato del motor:</p> <ol style="list-style-type: none"> 1. Coloque el botón de encendido en la posición "O" (apagado). 2. Desenchufe la aspiradora. 3. Vacíe el recipiente para la tierra y limpie los filtros. 4. Revise que la manguera, los accesorios y las entradas de aire no estén tapados. 5. Permita que la unidad se enfríe durante 45 minutos como mínimo. 6. Enchufe la aspiradora. 7. Coloque la llave de encendido en la posición "I" (encendido) para volver a encender la aspiradora. <p>Nota: Si la aspiradora todavía no se enciende, llame a nuestro servicio al cliente al: 1-800-798-7398.</p>

Para comprar partes de repuesto, visite nuestro sitio Web: sharkaccessories.com
o llame a servicio al cliente al: 1-800-798-7398.

GARANTÍA LIMITADA DE CINCO (5) AÑOS DE SharkNinja

SharkNinja Operating LLC garantiza este producto contra defectos de materiales y mano de obra por un término de cinco (5) años a partir de la fecha de compra original, siempre que sea utilizado para uso doméstico normal, sujeto a las siguientes condiciones, exclusiones y excepciones.

La responsabilidad de **SharkNinja Operating LLC** se limita únicamente al costo de reparación o reemplazo de la unidad, a nuestro criterio. Esta garantía limitada no cubre el desgaste normal de las partes y no cubre ninguna unidad que haya sido alterada o utilizada con fines comerciales. Esta garantía limitada no cubre daños ocasionados por uso inadecuado, abuso, negligencia o daños causados por embalaje inapropiado o maltrato durante el transporte. Esta garantía limitada no cubre daños o defectos causados o resultantes durante el transporte para su reparación o alteraciones del producto o cualquiera de sus partes, realizadas por una persona no autorizada por **SharkNinja Operating LLC**.

Si su artefacto no funciona correctamente al utilizarlo bajo condiciones domésticas normales dentro del período de garantía, puede devolver el artefacto completo y los accesorios, junto con un comprobante de la fecha de compra, pagando los gastos de envío. Por servicio al cliente, llame al 1-800-798-7398 o visite nuestro sitio Web www.sharkclean.com.

Si **SharkNinja Operating LLC** determina que el artefacto presenta un defecto, lo reparará o reemplazará sin cargo, a su criterio. Debe incluir un comprobante de compra fechado y un cheque a favor de **SharkNinja Operating LLC** por la suma de \$19,95 para cubrir los gastos de envío.*

Los insumos tales como, sin limitación, filtros, cepillos y partes eléctricas que normalmente necesitan ser reemplazados son explícitamente excluidos de la garantía.

Esta garantía limitada es válida para el comprador original del producto y excluye cualquier otra garantía legal, implícita y/o convencional. La responsabilidad de **SharkNinja Operating LLC**, de existir, se limita a las obligaciones específicas asumidas expresamente bajo los términos de esta garantía limitada. **Bajo ninguna circunstancia SharkNinja Operating LLC** será responsable por daños incidentales o indirectos a cualquiera, de ninguna clase. Algunos estados no permiten la exclusión o limitación de daños consiguientes o incidentales, por lo tanto lo anterior puede no ser válido para usted.

Esta garantía limitada le otorga derechos legales específicos, y usted puede también tener otros derechos los que varían de estado a estado o de provincia a provincia.

***IMPORTANTE: Embale el producto cuidadosamente para evitar daños durante el transporte. Asegúrese de incluir un comprobante de la fecha de compra y de colocarle una etiqueta al producto con su nombre, dirección completa y número de teléfono, una nota proporcionando información de la compra, número de modelo y una descripción del problema. Le recomendamos asegurar el paquete (puesto que la garantía no cubre daños de envío). Escriba en el exterior del paquete "ATTENTION CUSTOMER SERVICE".**

Registro del producto

Visite registeryourshark.com o llame al **1-800-798-7398** para registrar su nuevo producto Shark® dentro de los diez (10) días siguientes a la compra. Se le preguntará el nombre de la tienda, la fecha de compra y el número de modelo, junto con su nombre y su dirección.

El registro nos permitirá contactarnos con usted en caso de existir alguna notificación de seguridad con respecto al producto. Al registrarlo, usted reconoce haber leído y comprendido las instrucciones de uso y advertencias incluidas en estas instrucciones.



SharkNinja Operating LLC

US: Needham, MA 02494

CAN: Ville St-Laurent, QC H4S 1A7

1-800-798-7398

sharkclean.com

Illustrations may differ from actual product. We are constantly striving to improve our products, therefore the specifications contained herein are subject to change without notice.

Shark, Shark Navigator and Lift-Away are registered trademarks of SharkNinja Operating LLC.

Hard Floor Hero is a trademark of SharkNinja Operating LLC.

For SharkNinja U.S. Patent information visit sharkninja.com/USPatents

Les illustrations peuvent différer du produit actuel. Nous travaillons sans relâche afin d'améliorer nos produits et, de ce fait, les spécifications décrites dans ce guide sont sujettes à des changements sans préavis.

Shark, Shark Navigator et Lift-Away sont des marques déposées de SharkNinja Operating LLC.

Hard Floor Hero est une marque de commerce de SharkNinja Operating LLC.

Pour des renseignements sur les brevets de SharkNinja aux É.-U., veuillez visiter sharkninja.com/USPatents

El dibujo puede no ser igual al producto real. Nosotros nos esforzamos constantemente en mejorar nuestros productos, por lo tanto las especificaciones aquí indicadas pueden cambiar sin previo aviso.

Shark, Shark Navigator y Lift-Away son marcas registradas de SharkNinja Operating LLC.

Hard Floor Hero es una marca comercial de SharkNinja Operating LLC.

Por información acerca de las patentes en EE.UU. de SharkNinja, visita sharkninja.com/USPatents