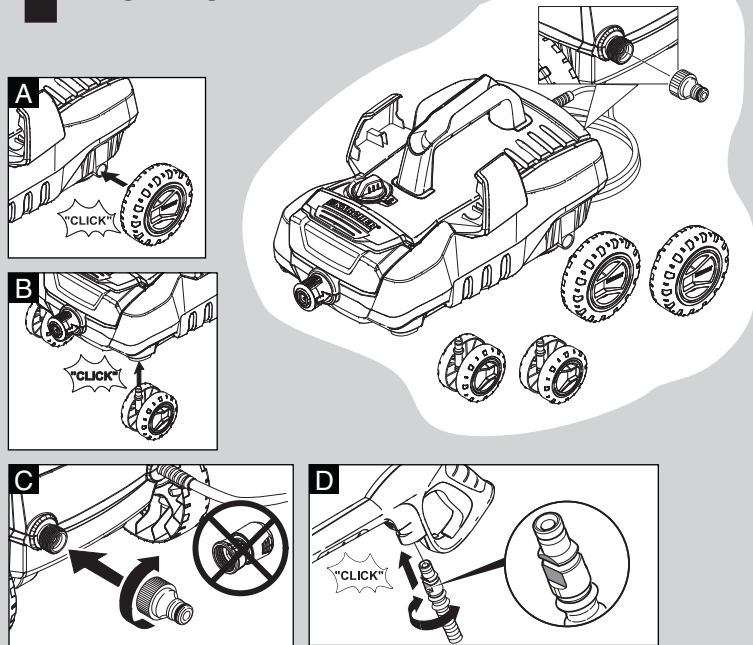
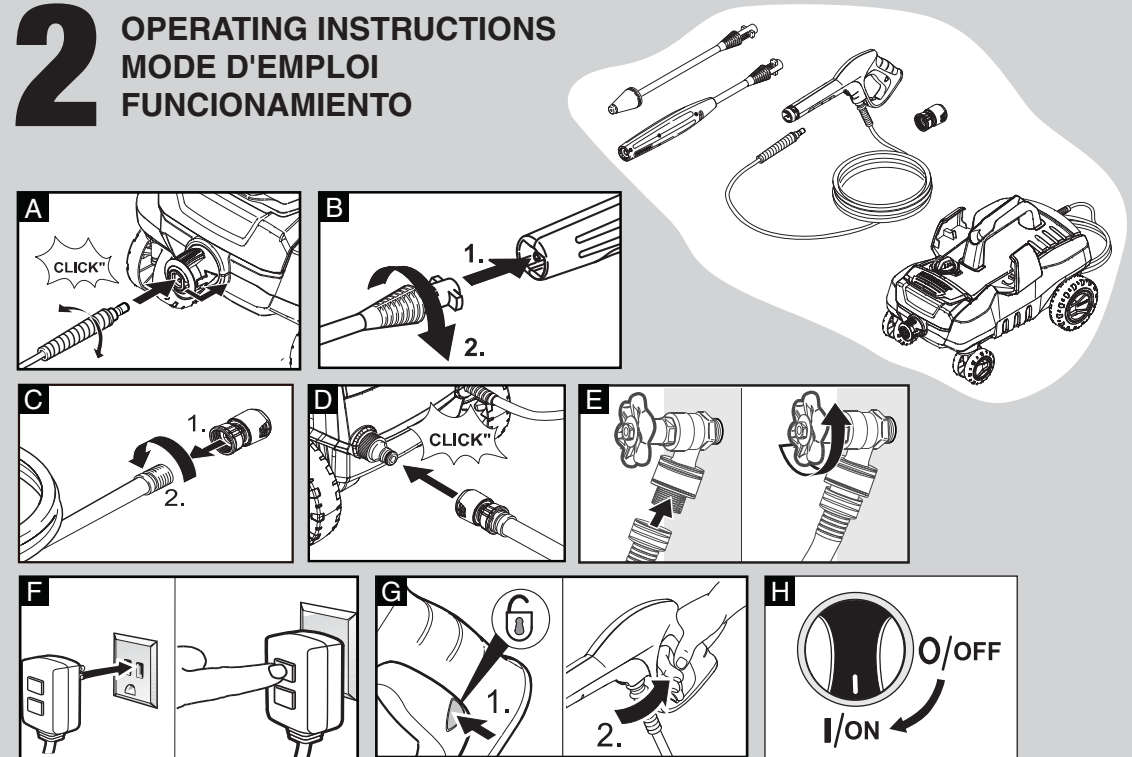


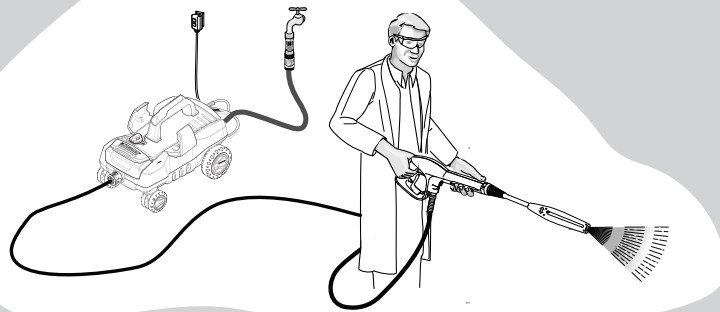
1 ASSEMBLY INSTRUCTIONS
MONTAGE
MONTAJE



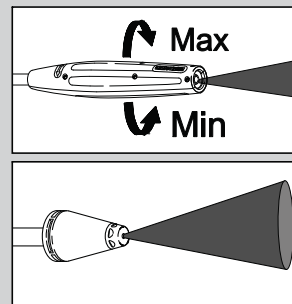
2 OPERATING INSTRUCTIONS
MODE D'EMPLOI
FUNCIONAMIENTO



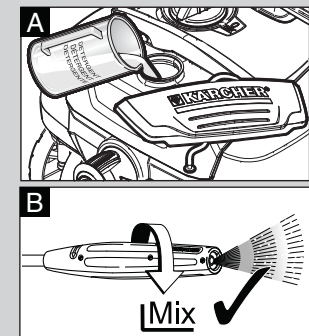
3 OPERATION / OPÈRATION / MANEJO



Operating with high pressure
 Opération en mode haute pression
 Manejo con alta presión



Operating with detergent
 Opération avec détergent
 Manejo con detergente



NOTE: This guide is not intended as a replacement or substitute for completely reading the owner's manual before using the machine.

8.753-337.0 **REMARQUE:** Ce document ne remplace pas l'importance de lire complètement le manuel avant d'utiliser la machine.

02/14 **NOTA:** Esta guía no pretende sustituir al manual del usuario y, por lo tanto, sigue siendo necesario leer éste íntegramente antes de usar la máquina.