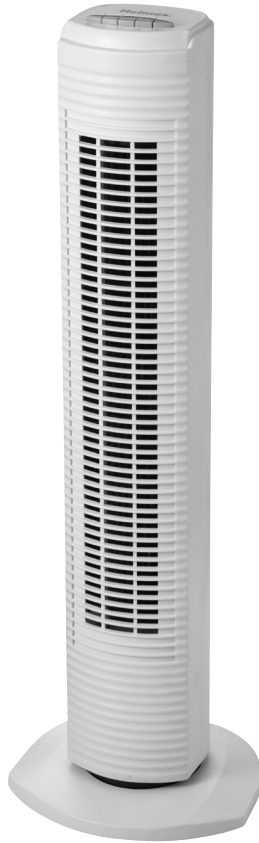


Holmes®

Owner's Guide

HTF3110A



Oscillating Tower Fan

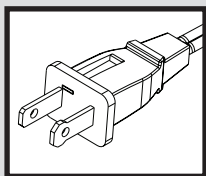
PLEASE READ AND SAVE THESE IMPORTANT INSTRUCTIONS

PLEASE READ AND SAVE THESE IMPORTANT SAFETY INSTRUCTIONS

When using electrical appliances, basic safety precautions should always be taken including the following:

1. Read all instructions before using this appliance.
2. Use fan only for purposes described in the instruction manual.
3. To protect against electrical shock do not immerse unit, plug or cord in water or spray with liquids and plug the appliance directly into a 120V AC electrical outlet.
4. Close supervision is necessary when any appliance is used by or near children.
5. Unplug from outlet when not in use, when moving fan from one location to another, before putting on or taking off parts and before cleaning.
6. Avoid contact with moving parts.
7. Do not operate in the presence of explosive and/or flammable fumes.
8. To avoid fire hazard, NEVER place the cord under rugs or any parts near an open flame, cooking or other heating appliance.
9. Do not operate any appliance with a damaged cord or plug after the appliance malfunctions, or has been dropped/damaged in any manner. Discard fan or return to an authorized service facility for examination and/or repair.
10. Do not run cord under carpeting. Do not cover cord with throw rugs, runner, or similar coverings. Do not route cord under furniture or appliances. Arrange cord away from traffic area and where it will not be tripped over.
11. The use of attachments not recommended or sold by the appliance manufacturer may cause hazards.
12. Do not let the cord hang over the edge of a table, counter or come in contact with hot surfaces or leave exposed to high traffic areas.
13. Do not use outdoors.
14. To disconnect, grip plug and pull from wall outlet. Never yank on cord.
15. Always use on a dry, level surface.
16. Do not operate fan until fully assembled with all parts properly in place.
17. This product is intended for household use ONLY and not for commercial or industrial applications.
18. **WARNING:** To reduce the risk of electrical shock and injury to persons, do not use in window.
19. **WARNING:** To reduce the risk of fire or electric shock, do not use this fan with any solid-state speed control device.
20. This product employs overload protection (fuse). A blown fuse indicates an overload or short-circuit situation. If the fuse blows, unplug the product from the outlet. Replace the fuse as per the user servicing instructions (follow product marking for proper fuse rating) and check the product. If the replacement fuse blows, a short circuit may be present and the product should be discarded or returned to an authorized service facility for examination and/or repair.

PLEASE READ AND SAVE THESE IMPORTANT SAFETY INSTRUCTIONS

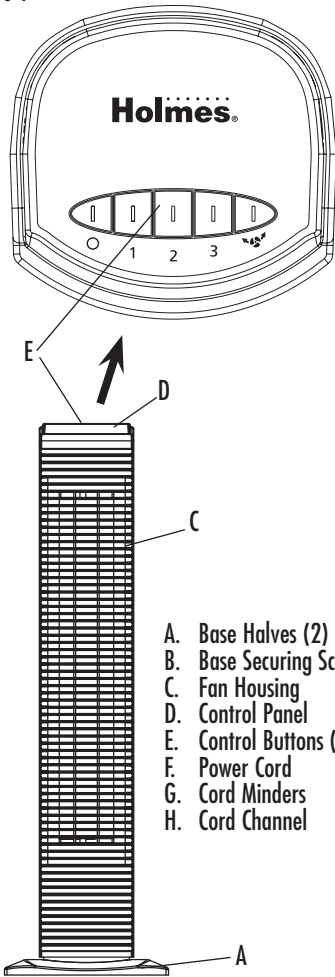


THIS APPLIANCE HAS A POLARIZED PLUG (one blade is wider than the other). To reduce the risk of electric shock, this plug is intended to fit in a polarized outlet only one way. If the plug does not fit fully in the outlet, reverse the plug. If it still does not fit, contact a qualified electrician to install the proper outlet.

DO NOT ATTEMPT TO MODIFY THIS PLUG OR DEFEAT THIS SAFETY FEATURE IN ANY WAY.

FEATURES - OPERATIONS

Figure 1



- A. Base Halves (2)
- B. Base Securing Screws (5)
- C. Fan Housing
- D. Control Panel
- E. Control Buttons (5)
- F. Power Cord
- G. Cord Minders
- H. Cord Channel

Figure 2

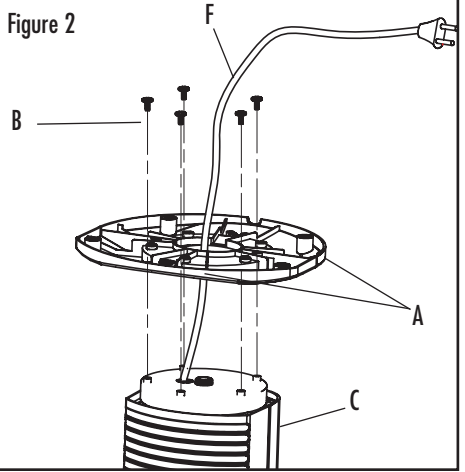
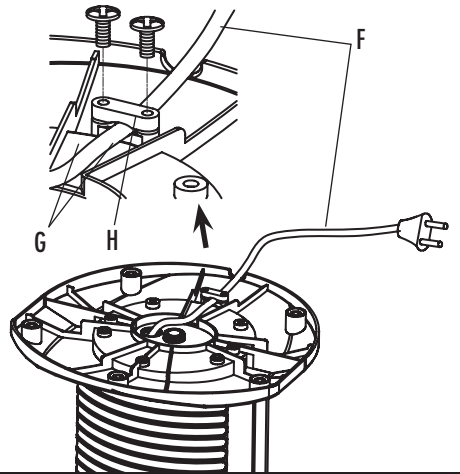


Figure 3



FEATURES - OPERATIONS CLEANING / MAINTENANCE

ASSEMBLY INSTRUCTIONS

Assembly Time: 5-10 minutes.

Tools Required: Phillips head screw driver.

NOTE: MAKE SURE YOU REMOVE ALL CONTENTS FROM THE PACKAGE. PLEASE CHECK PACKAGING MATERIALS FOR PARTS THAT COULD BE REQUIRED TO OPERATE YOUR FAN.

1. Gently tip Fan Housing upside down.
2. Assemble base halves around power cord by sliding posts of one base half into slots of second base half. Refer to Figure 2.
3. Use the locator tab on the bottom of the fan housing to line up the holes on the bottom of the housing with the holes of the assembled base.
4. Secure the Base Halves to the Fan Housing with the 5 Base Securing Screws provided.
5. Run the Power Cord through the cord minders and cord channel located underneath the base. Refer to Figure 3.
6. Turn fan upright prior to operation.

OPERATING INSTRUCTIONS

1. Set the fan on a dry level surface.
2. Plug cord into any standard 120V AC outlet.
3. To turn the fan on, press the desired Speed Button (1-2-3) on the Control Panel.
4. To activate oscillation, press the Oscillation Button (🌀) on the Control Panel. Press a second time to stop oscillation.
5. To turn the fan off, press the Off Button (○).

CLEANING/MAINTENANCE INSTRUCTIONS

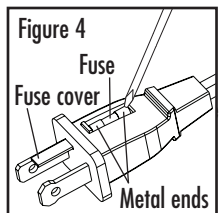
Follow these instructions to correctly and safely care for your fan. Please remember:

REPLACEABLE FUSE

If your (5 Amp, 125 Volt) replaceable fuse blows, please visit our website at www.holmesproducts.com for information on how to order a new fuse. Follow the below instructions to replace the fuse on the plug.

User Servicing Instructions

1. Unplug your fan. Grasp plug and remove from the receptacle or other outlet device. Do not unplug by pulling on cord.
2. Open fuse cover, on the top of the by using your thumb a flathead screwdriver to down towards the prongs.



- NOTE:** Ensure that fuse cover is completely open before attempting to remove fuse.
3. Remove fuse carefully by using a small screwdriver to pry the fuse out of the compartment by the metal ends of the fuse. (see Figure 4)
 4. Place plug on a solid, flat surface. Insert new 5 Amp, 125 Volt fuse into fuse compartment and use a small screwdriver to secure the metal ends of the fuse into the compartment.
- CAUTION:** Risk of fire. Replace fuse only with 5 Amp, 125 Volt fuse.
5. Slide fuse cover closed completely. If fuse cover is difficult to close, make sure fuse is secured in place completely by pressing down on metal ends of the fuse.
 6. Risk of fire. Do not replace attachment plug. Contains a safety device (fuse) that should not be removed. Discard product if the attachment plug is damaged.

CLEANING / MAINTENANCE

FAN CLEANING

- Always unplug the fan before cleaning.
- Clean the fan with a soft cloth moistened with a mild soap solution.
- Do not allow water to drip on or into the fan motor housing.
- Do not use any of the following as a cleaner: gasoline, thinner, benzene.
- We also recommend the periodic cleaning of this fan by lightly running a vacuum cleaner nozzle over the fan grill to remove any dust or dirt that may have accumulated inside or on the unit.

Fan Housing and Base Cleaning

Using a soft, moist cloth, with or without a mild soap solution, carefully clean the fan base and housing. Please use caution around the motor housing area. Do not allow the motor or other electrical components to be exposed to water.

FAN STORAGE

In the off-season, it is important to keep your fan in a safe, dry location.

- We recommend using the original (or appropriately sized) box.
- Please remember to protect the fan from dust or moisture.

If you have any questions regarding your product or would like to learn more about other Holmes® products, please visit our website at www.holmesproducts.com.

For responsible disposal of this product, please go to <http://earth911.com/>.

WARRANTY INFORMATION

3 YEAR LIMITED WARRANTY

Sunbeam Products, Inc. doing business as Jarden Consumer Solutions or if in Canada, Sunbeam Corporation (Canada) Limited doing business as Jarden Consumer Solutions (collectively "JCS") warrants that for a period of three years from the date of purchase, this product will be free from defects in material and workmanship. JCS, at its option, will repair or replace this product or any component of the product found to be defective during the warranty period. Replacement will be made with a new or remanufactured product or component. If the product is no longer available, replacement may be made with a similar product of equal or greater value. This is your exclusive warranty. Do NOT attempt to repair or adjust any electrical or mechanical functions on this product. Doing so will void this warranty. This warranty is valid for the original retail purchaser from the date of initial retail purchase and is not transferable. Keep the original sales receipt. Proof of purchase is required to obtain warranty performance. JCS dealers, service centers, or retail stores selling JCS products do not have the right to alter, modify or any way change the terms and conditions of this warranty.

This warranty does not cover normal wear of parts or damage resulting from any of the following: negligent use or misuse of the product, use on improper voltage or current, use contrary to the operating instructions, disassembly, repair or alteration by anyone other than JCS or an authorized JCS service center. Further, the warranty does not cover: Acts of God, such as fire, flood, hurricanes and tornadoes.

What are the limits on JCS's Liability?

JCS shall not be liable for any incidental or consequential damages caused by the breach of any express, implied or statutory warranty or condition.

Except to the extent prohibited by applicable law, any implied warranty or condition of merchantability or fitness for a particular purpose is limited in duration to the duration of the above warranty.

JCS disclaims all other warranties, conditions or representations, express, implied, statutory or otherwise.

JCS shall not be liable for any damages of any kind resulting from the purchase, use or misuse of, or inability to use the product including incidental, special, consequential or similar damages or loss of profits, or for any breach of contract, fundamental or otherwise, or for any claim brought against purchaser by any other party.

Some provinces, states or jurisdictions do not allow the exclusion or limitation of incidental or consequential damages or limitations on how long an implied warranty lasts, so the above limitations or exclusion may not apply to you.

This warranty gives you specific legal rights, and you may also have other rights that vary from province to province, state to state or jurisdiction to jurisdiction.

How to Obtain Warranty Service

In the U.S.A.

If you have any questions regarding this warranty or would like to obtain warranty service, please visit our website at www.holmesproducts.com.

In Canada

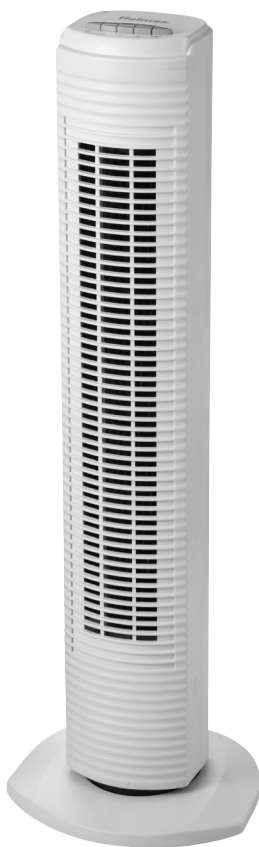
If you have any questions regarding this warranty or would like to obtain warranty service, please visit our website at www.holmesproducts.com.

In the U.S.A., this warranty is offered by Sunbeam Products, Inc. doing business as Jarden Consumer Solutions located in Boca Raton, Florida 33431. In Canada, this warranty is offered by Sunbeam Corporation (Canada) Limited doing business as Jarden Consumer Solutions, located at 20B Hereford Street, Brampton, Ontario L6Y 0M1. If you have any other problem or claim in connection with this product, please write our Consumer Service Department. **PLEASE DO NOT RETURN THIS PRODUCT TO ANY OF THESE ADDRESSES OR TO THE PLACE OF PURCHASE.**

Holmes

Manual del propietario

HTF3110A



Giratorio

Ventilador de Torre

LEA Y CONSERVE ESTAS INSTRUCCIONES IMPORTANTES

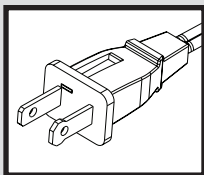
LEA Y CONSERVE ESTAS INSTRUCCIONES IMPORTANTES DE SEGURIDAD

Cuando se usen artefactos eléctricos, siempre se deben tomar precauciones básicas de seguridad, incluyendo las siguientes:

1. Lea todas las instrucciones antes de usar este artefacto.
2. Sólo utilice el ventilador para el propósito descrito en este manual.
3. Para evitar los riesgos de choque eléctrico, no sumerja la unidad, el enchufe ni el cordón en agua ni les rocíe líquidos. Enchufe el artefacto directamente a un tomacorriente de 120 V de CA.
4. Se necesita supervisión estrecha cuando los niños usen cualquier artefacto o se usen cerca de ellos.
5. Siempre desenchufe el ventilador cuando no esté en uso, antes de moverlo a otro lugar, instalarle o quitarle piezas o limpiarlo.
6. Evite el contacto con las piezas móviles.
7. NO opere esta unidad en presencia de gases o vapores explosivos y/o inflamables.
8. Para evitar el riesgo de incendio NUNCA coloque el cordón debajo de alfombras ni parte alguna cerca de llamas abiertas, hornillas ni otros artefactos que generen calor.
9. No opere artefacto alguno con el cordón o el enchufe dañados, después de haber funcionado mal, de haberse caído o dañado de cualquier forma. Deshágase del ventilador o llévelo a un servicio técnico autorizado para su revisión o reparación.
10. No extienda el cable debajo de la alfombra. No cubra el cable con tapetes, alfombras de camino o cubiertas similares. Coloque el cable lejos del área de tráfico y donde nadie se vaya a tropezar.
11. El uso de accesorios o dispositivos no recomendados o vendidos por el fabricante puede generar riesgos.
12. No permita que el cordón cuelgue de la mesa o mostrador, que haga contacto con superficies calientes, ni lo deje expuesto en áreas de mucho tránsito.

13. No lo utilice en exteriores.
14. Para desenchufar el ventilador, jale del enchufe, nunca del cordón.
15. Siempre colocarlo sobre una superficie seca y nivelada.
16. No opere el ventilador hasta que esté totalmente ensamblado y con todas sus piezas instaladas adecuadamente en su lugar.
17. Este artefacto sólo es para uso doméstico y no para uso comercial ni industrial.
18. **ADVERTENCIA:** Para reducir el riesgo de descarga eléctrica o de lesiones, no lo utilice en las ventanas.
19. **ADVERTENCIA:** Para reducir el riesgo de incendio o choque eléctrico, no use este ventilador con ningún otro dispositivo con control de velocidad de estado sólido.
20. Este producto utiliza una protección contra la sobrecarga (fusible). Un fusible quemado indica que hubo una situación de sobrecarga o un corto circuito. Si se quema un fusible, desenchufe el producto del tomacorriente. Reemplace el fusible de acuerdo a las instrucciones de mantenimiento (hágalo de acuerdo a la marca del producto para obtener la clasificación apropiada del fusible). Si se quema el fusible de reemplazo, debe haber un corto circuito y el producto debería desecharse o llevarse a un centro de servicio técnico autorizado para que lo revisen o reparen.

LEA Y CONSERVE ESTAS INSTRUCCIONES IMPORTANTES DE SEGURIDAD

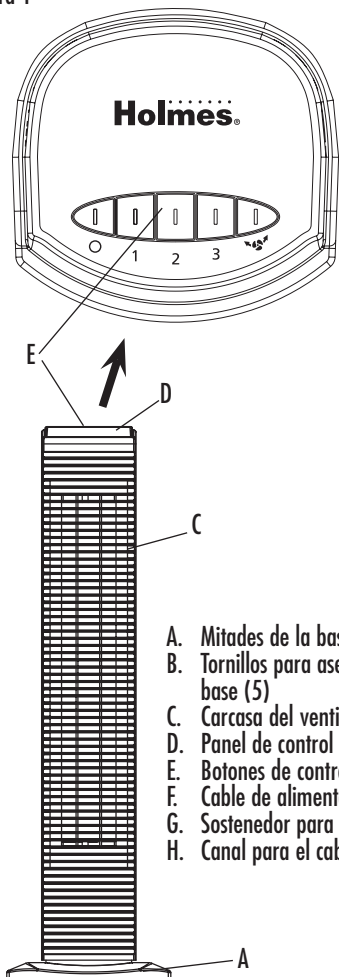


ESTE ARTEFACTO TIENE UN ENCHUFE POLARIZADO (una de las patas es más ancha que la otra). Para reducir el riesgo de una descarga eléctrica, este enchufe entra de una sola forma en un tomacorriente polarizado. De no ser así, inviértalo, y si aún así no entra completamente, llame a un electricista calificado para que instale un tomacorriente apropiado.

NO INTENTE MODIFICAR ESTE ENCHUFE O ALTERAR ESTE DISPOSITIVO DE SEGURIDAD DE NINGUNA FORMA.

CARACTERÍSTICAS Y OPERACIONES

Figura 1



- A. Mitades de la base (2)
- B. Tornillos para asegurar la base (5)
- C. Carcasa del ventilador
- D. Panel de control
- E. Botones de control (5)
- F. Cable de alimentación
- G. Sostenedor para el cable
- H. Canal para el cable

Figura 2

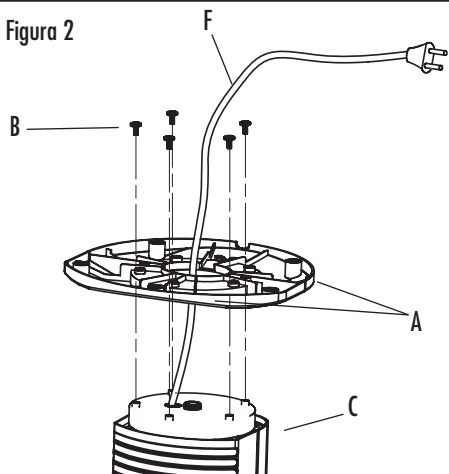
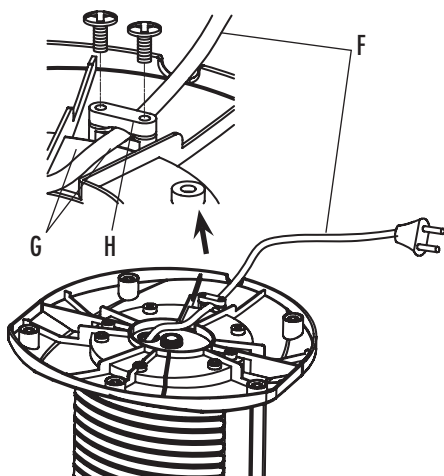


Figura 3



CARACTERÍSTICAS Y OPERACIONES

LIMPIEZA / MANTENIMIENTO

INSTRUCCIONES DE ARMADO

Tiempo de ensamblaje: 5 a 10 minutos.

Herramientas requeridas: Destornillador Phillips.

NOTA: ASEGÚRESE DE SACAR TODO EL CONTENIDO DEL EMPALAJE. REVISE LOS MATERIALES DE EMPAQUE YA QUE PUEDE HABER PIEZAS NECESARIAS PARA EL FUNCIONAMIENTO DE SU VENTILADOR.

1. Coloque al revés la carcasa del ventilador.
2. Ensamble las mitades de la base alrededor del cable de alimentación, deslizando los postes de una de las mitades dentro de las ranuras de la otra mitad de la base. Consulte la Figura 2.
3. Use la pestaña localizadora en la parte inferior de la carcasa del ventilador para alinear los agujeros de la parte inferior de la carcasa, con los agujeros de la base ensamblada.
4. Asegure las mitades de la base a la carcasa del ventilador con los cinco tornillos para asegurar la base.
5. Pase el cable de alimentación a través de los sostenedores para el cable y el canal del cable ubicado debajo de la base. Consulte la Figura 3.
6. Coloque el ventilador en posición vertical antes de encenderlo.

INSTRUCCIONES DE FUNCIONAMIENTO

1. Coloque el ventilador sobre una superficie nivelada y seca.
2. Enchufe el cable en un tomacorriente estándar de CA de 120 V.
3. Encienda el ventilador, presionando el botón a la velocidad deseada (1-2-3) en el panel de control.
4. Para activar la oscilación, presione el botón de oscilación (Oscillation) (🌀) en el panel de control. Presione una segunda vez para detener la oscilación.
5. Para apagar el ventilador, presione el botón de apagado (Off) (○).

LIMPIEZA / MANTENIMIENTO

INSTRUCCIONES

Para cuidar esta unidad en forma correcta y segura, siga estas instrucciones cuidadosamente. Recuerde:

FUSIBLE REEMPLAZABLE

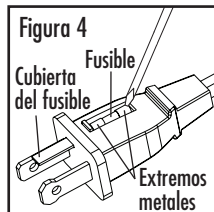
Si el fusible de repuesto (5 amperios, 125 voltios) se daña, Por favor, visite nuestro sitio web en www.holmesproducts.com para obtener información sobre cómo ordenar un nuevo fusible. Siga las siguientes instrucciones para reemplazar el fusible en la clavija.

Instrucciones de Mantenimiento para el Usuario

1. Desconecte el ventilador. Sujete el enchufe y retirelo del receptáculo o cualquier otro dispositivo de toma eléctrica. Nunca desconecte jalando el cable.
2. Abra la cobertura del fusible, ubicada en la parte superior del enchufe, utilizando su pulgar o un destornillador plano para deslizar la cubierta hacia abajo en dirección de las puntas.

NOTA: asegúrese que la cubierta del fusible esté completamente abierta antes de intentar retirar el fusible.

3. Retire el fusible con cuidado utilizando un destornillador pequeño para hacer palanca en los extremos metálicos del fusible y sacarlo del compartimiento. (ver Figura 4)



4. Coloque el enchufe en una superficie plana y sólida. Inserte un fusible nuevo de 5 amperios y 125 voltios en el compartimiento del fusible y utilice un destornillador para asegurar los extremos metálicos del fusible en el compartimiento. **ADVERTENCIA:** riesgo de fuego. Reemplace el fusible con otro de 5 amperios y 125 voltios solamente.
5. Deslice la cubierta del fusible de nuevo hasta cerrarla completamente. Si se presenta alguna dificultad al cerrar la cubierta, asegúrese de que el fusible esté puesto en su lugar correctamente, haciendo presión en los extremos metálicos del fusible.
6. Peligro de incendio. No reemplace el enchufe de conexión. Cuenta con un dispositivo de seguridad (fusible) que no debería quitarse. Deseche el producto si el enchufe de conexión está dañado.

LIMPIEZA / MANTENIMIENTO

LIMPIEZA DEL VENTILADOR

- Siempre debe desconectar el ventilador antes de limpiarlo.
- Limpie el ventilador con un paño suave y humedézcalo en una solución de agua jabonosa.
- No deje que caiga agua encima ni dentro de la carcasa del motor del ventilador.
- No use los siguientes como producto limpiador: gasolina, diluyente de pintura o bencina.
- También recomendamos la limpieza periódica de este ventilador, pasando suavemente la boquilla de una aspiradora encima de la rejilla del ventilador para remover cualquier partícula de polvo o suciedad que pueda acumularse sobre o dentro de la unidad.

Limpieza de la base y la carcasa del ventilador

Cuidadosamente limpie la base del ventilador con un paño suave y humedézcalo en una solución de agua jabonosa. Tenga cuidado cuando limpie cerca de la zona de la carcasa del motor. No deje que el motor ni ningún otro componente eléctrico quede expuesto al agua.

PARA ALMACENAR EL VENTILADOR

Al terminar la temporada de uso, es importante que guarde el ventilador en un lugar seco y seguro.

- Le recomendamos usar la caja original (o una de tamaño adecuado).
- Recuerde proteger el ventilador del polvo o la humedad.

Si tiene preguntas relacionadas con este producto o si está interesado en conocer otros productos Holmes®, póngase visite nuestro sitio web www.holmesproducts.com. Para desechar este producto de manera responsable, consulte la página <http://earth911.com>.

© 2014 Sunbeam Products, Inc. operando bajo el nombre de Jarden Consumer Solutions. Todos los derechos reservados.
Distribuido por Sunbeam Products, Inc. operando bajo el nombre de Jarden Consumer Solutions, Boca Raton, Florida 33431.

INFORMACION DE LA GARANTIA

GARANTÍA LIMITADA DE 3 AÑOS

Sunbeam Products, Inc. operando bajo el nombre de Jarden Consumer Solutions o en Canadá, Sunbeam Corporation (Canada) Limited operando bajo el nombre de Jarden Consumer Solutions (colectivamente "JCS") garantiza que durante un período de tres años a partir de la fecha de compra, este producto no presentará defectos de materiales o de fabricación.

JCS, a su criterio, reparará o reemplazará este producto o cualquier componente del producto que presente defectos durante el período de garantía. El reemplazo se realizará con un producto o componente nuevo o reacondicionado. Si no se puede conseguir el mismo producto, se lo reemplazará por otro similar de igual o mayor valor. Esta es su garantía exclusiva. NO intente reparar o ajustar ninguna función eléctrica o mecánica de este producto. El hacerlo invalidará esta garantía.

Esta garantía es válida para el comprador original a partir de la fecha original de compra y no es transferible. Conserve el recibo original de compra. Necesitará un comprobante de compra para obtener servicio de garantía. Los distribuidores de JCS, centros de servicio o tiendas de venta de productos JCS no tienen derecho a modificar, alterar o de cambiar de ninguna forma los términos y condiciones de esta garantía.

Esta garantía no cubre el desgaste normal de las partes o el daño debido a cualquiera de las siguientes condiciones: Uso negligente o abuso del producto, utilización con voltaje o corriente inadecuados, uso contrario a las instrucciones de operación, desarmado, reparación o alteración por alguien que no sea JCS o un centro de servicio autorizado por JCS.

Además, la garantía no cubre: Casos fortuitos, como incendios, inundaciones, huracanes y tornados.

¿Cuáles son las limitaciones de responsabilidad de JCS?

JCS no se hará responsable por ningún daño indirecto, incidental o consecuente causado por el incumplimiento de cualquier garantía o condición explícita, implícita o legal.

Excepto en los casos prohibidos por las leyes vigentes, toda garantía o condición de comerciabilidad o aptitud para un fin determinado implícita queda limitada en su duración al término de esta garantía.

JCS renuncia a cualquier otra garantía, condición o representación, explícita, implícita, legal o de cualquier otro tipo.

JCS no será responsable por ningún daño de ninguna clase causado por la compra, uso o abuso del producto, o por la inhabilidad de usar el producto incluyendo daños incidentales, especiales, indirectos o similares o por lucro cesante, o por cualquier incumplimiento de contrato, fundamental o no, o por cualquier reclamo presentado contra el comprador por cualquier otra persona.

Algunas provincias, estados o jurisdicciones no permiten la exclusión o limitación de daños incidentales o indirectos o la limitación con respecto a cuanto dura una garantía implícita, por lo tanto las exclusiones o limitaciones anteriores pueden no aplicarse en su caso.

Esta garantía le otorga derechos legales específicos, y usted puede también tener otros derechos los que varían de estado a estado, de provincia a provincia o de jurisdicción a jurisdicción.

Cómo obtener servicio de garantía

En los Estados Unidos

Si tiene dudas acerca del producto o de esta garantía, o si desea obtener el servicio de la garantía, póngase visite nuestro sitio web www.holmesproducts.com.

En Canadá

Si tiene dudas acerca del producto o de esta garantía, o si desea obtener el servicio de la garantía, póngase visite nuestro sitio web www.holmesproducts.com.

En los Estados Unidos, esta garantía se ofrece a través de Sunbeam Products, Inc. operando bajo el nombre de Jarden Consumer Solutions ubicado en Boca Raton, Florida 33431. En Canadá, esta garantía se ofrece a través de Sunbeam Corporation (Canada) Limited operando bajo el nombre de Jarden Consumer Solutions ubicado en 20B Hereford Street, Brampton, Ontario, L6Y 0M1. Si tiene cualquier otro problema o reclamo con relación a este producto, por favor escriba a nuestro Departamento de Servicio al Consumidor. **POR FAVOR, NO RETORNE ESTE PRODUCTO A NINGUNA DE ESAS DIRECCIONES O AL LUGAR DONDE LO HAYA COMPRADO.**