



MASTER-TOUCH[®]

ASSEMBLY GUIDE

Read owner's guide before using the grill.

Lea la guía del usuario antes de usar el asador.

Lisez le guide d'utilisation avant d'utiliser le barbecue.

22 inch
(57 cm)

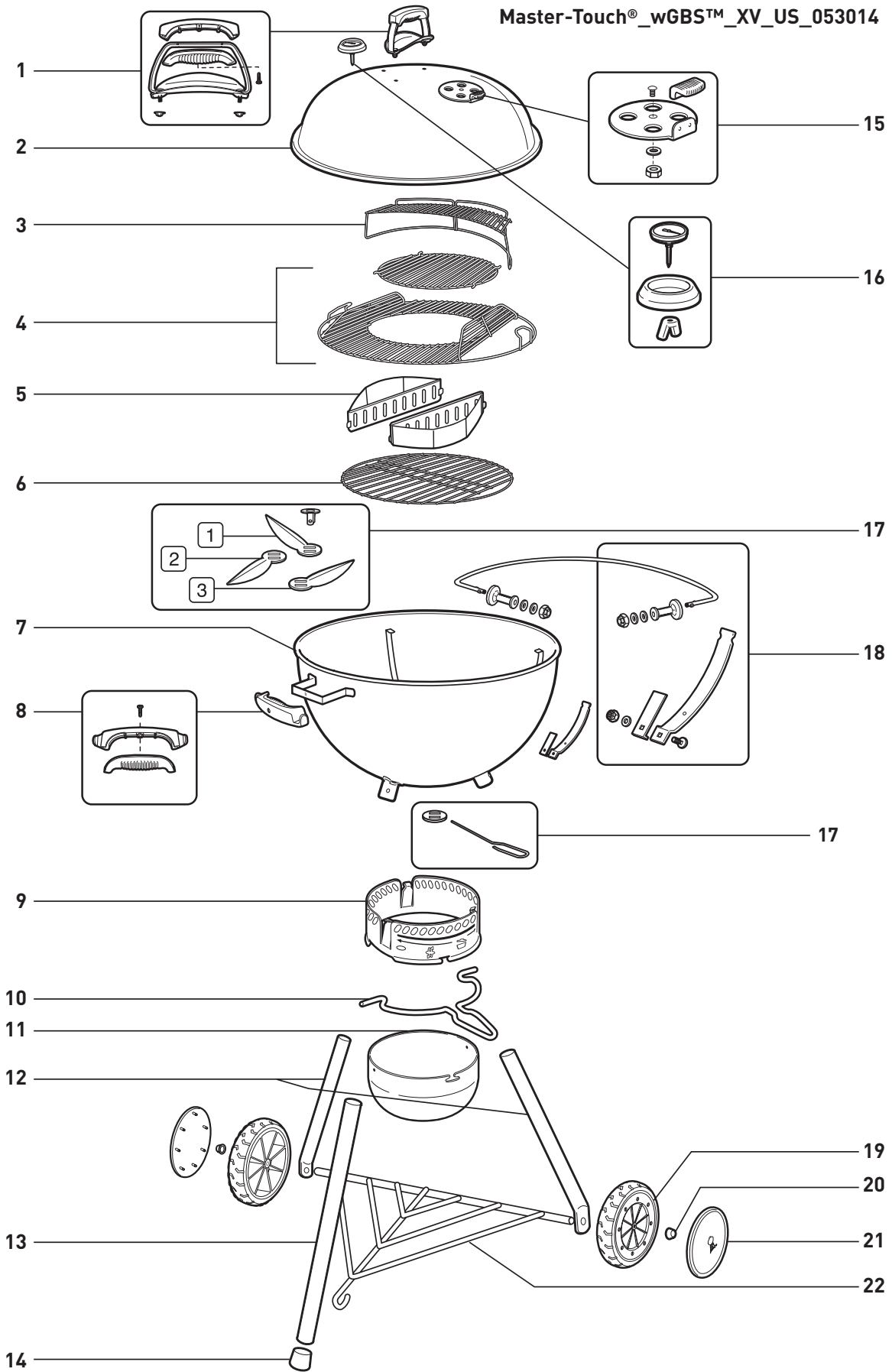


57862

US 07/09/14

EXPLODED VIEW, VISTA SECCIONADA, VUE ÉCLATÉE

Master-Touch®_wGBS™_XV_US_053014



US

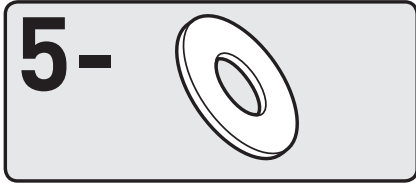
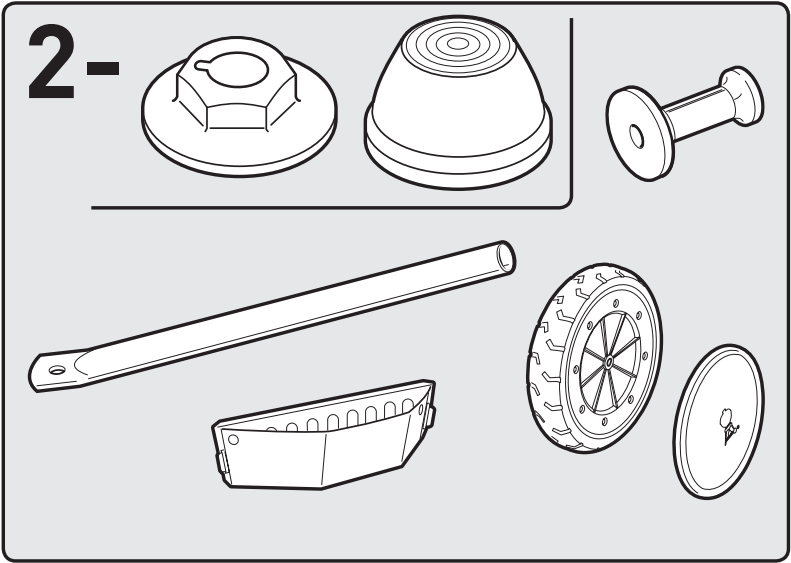
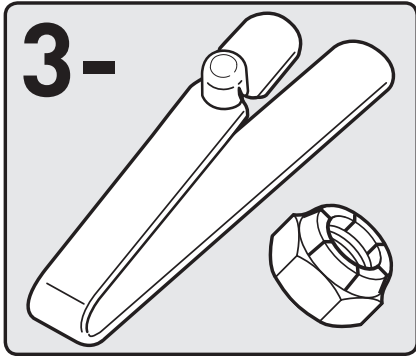
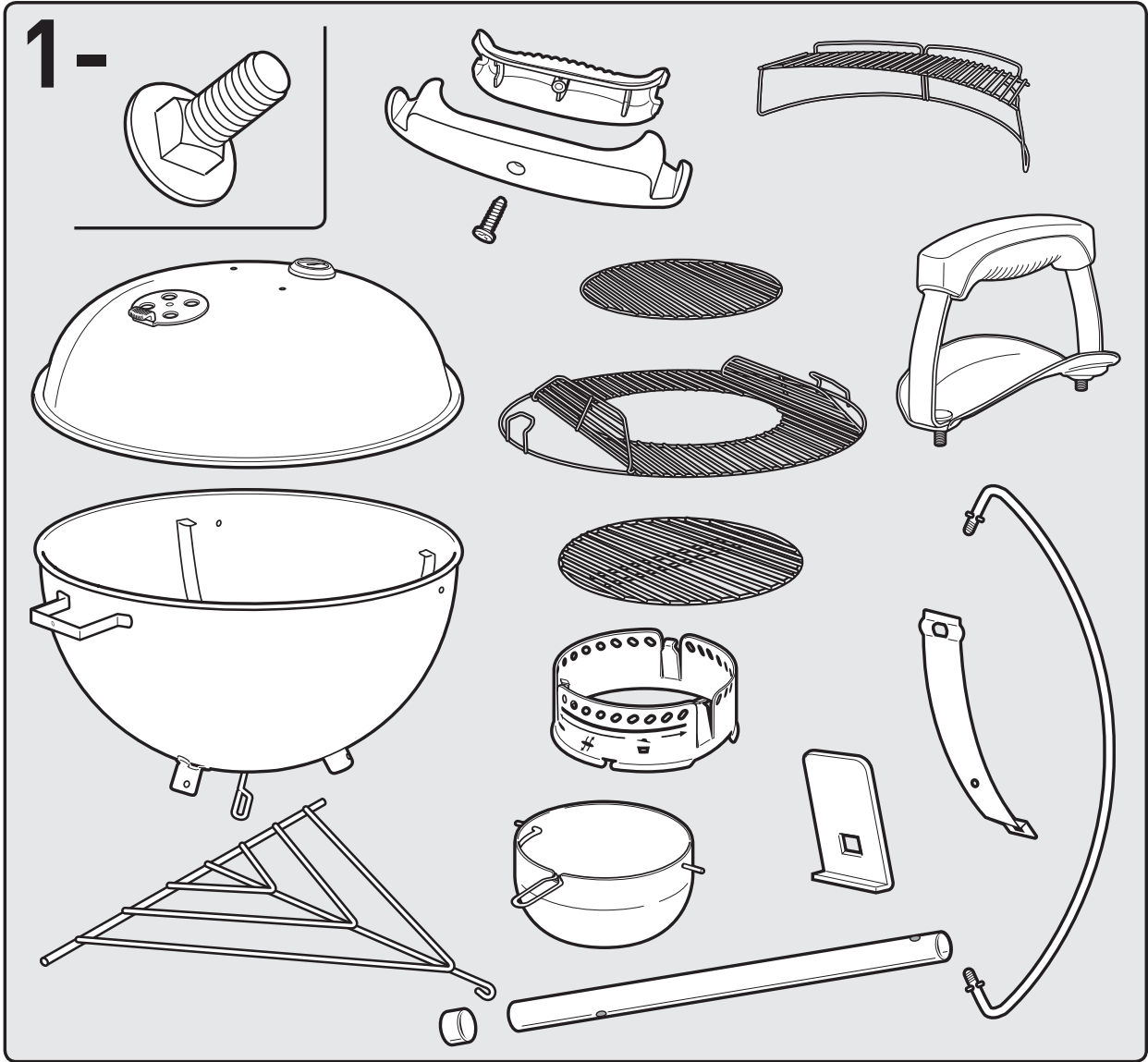
1. Lid Handle Assembly
2. Lid
3. Warming Rack
4. GBS™ Hinged Cooking Grate
5. Char-Baskets™
6. Charcoal Grate
7. Bowl
8. Tool Hook Handle Assembly
9. Ash Catcher Ring
10. Ash Catcher Handle
11. High Capacity Ash Catcher
12. Wheel Leg
13. Front Leg
14. Leg Cap
15. Lid Damper Assembly
16. Thermometer Assembly
17. One-Touch Cleaning System
18. Tuck-Away™ Lid Holder & Lower Support Assembly
19. Wheel
20. Hub Cap
21. Wheel Cover
22. Triangle

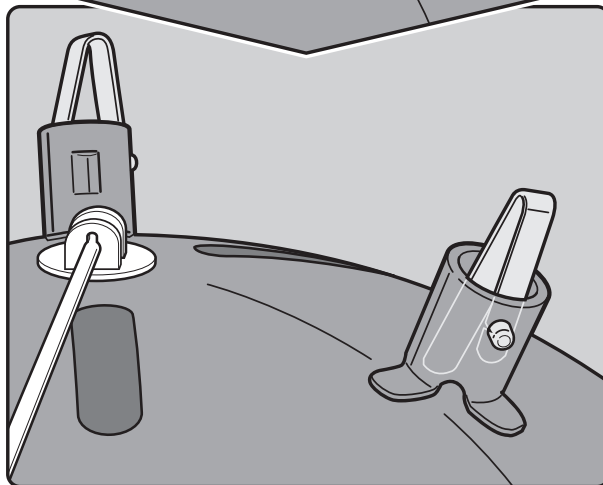
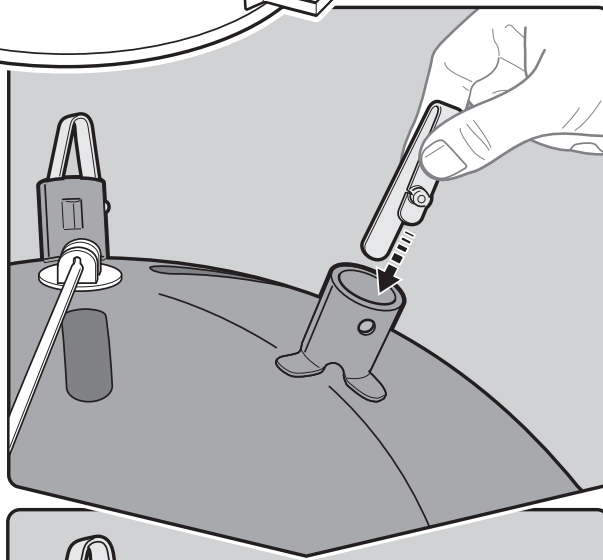
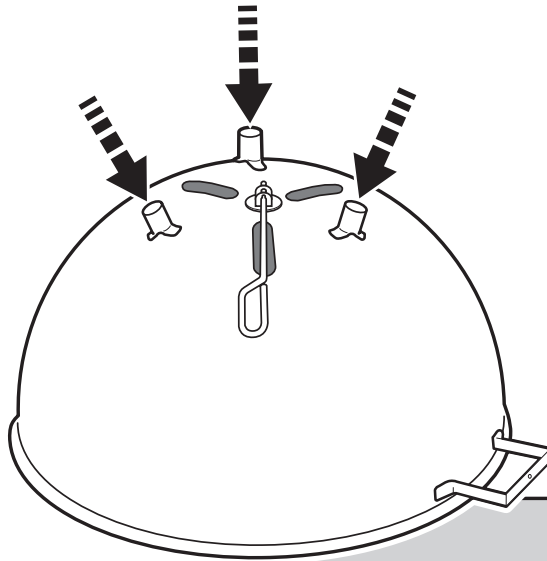
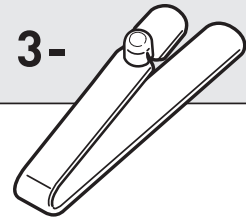
ESNA

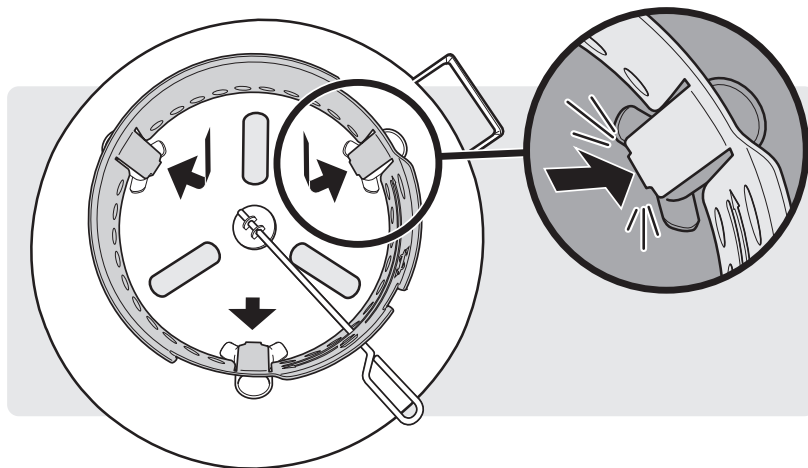
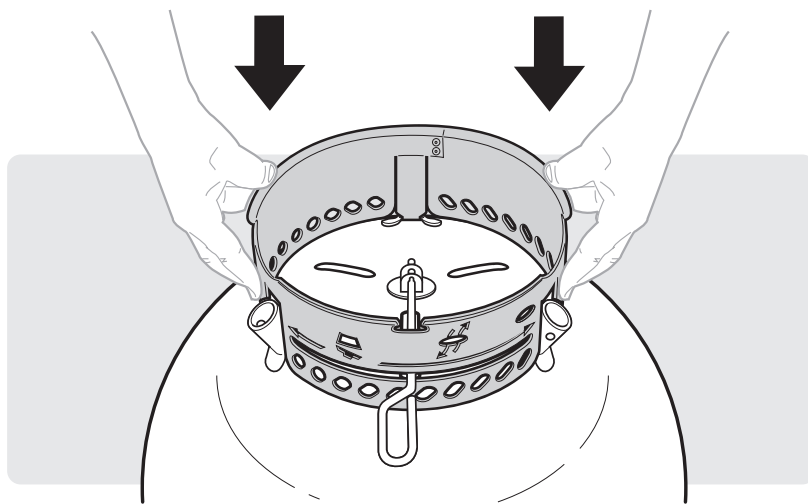
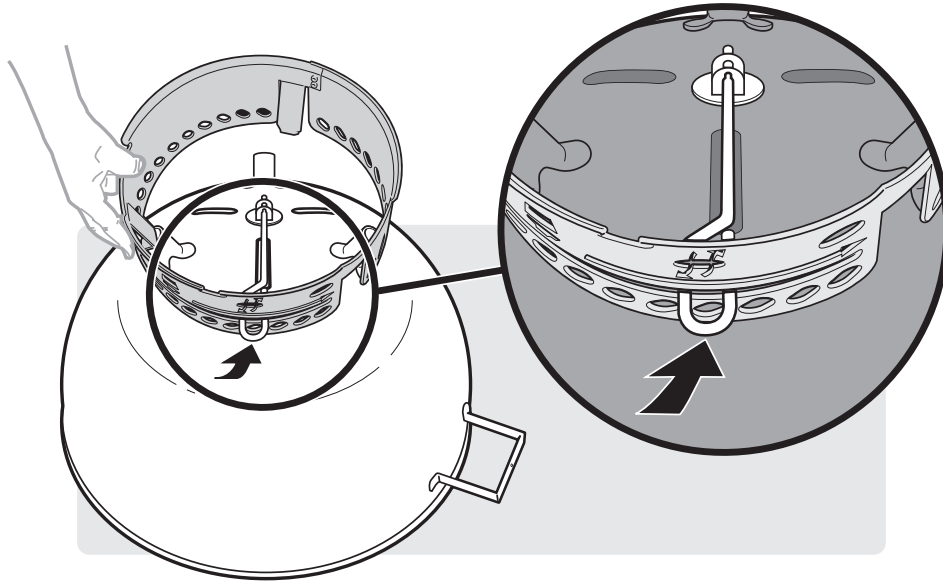
1. Conjunto de la agarradera de la tapa
2. Tapa
3. Rejilla de calentamiento
4. Rejilla para cocinar con bisagra GBS™
5. Char-Baskets™
6. Rejilla de carbón
7. Tazón
8. Conjunto de la herramienta de agarradera de gancho
9. Anillo de receptor de ceniza
10. Asa del receptor de ceniza
11. Receptor de ceniza de alta capacidad
12. Pata con rueda
13. Pata frontal
14. Tapa de la pata
15. Conjunto del amortiguador de la tapa
16. Conjunto del termómetro
17. Sistema de limpieza One-Touch™
18. Conjunto del sujetador de tapa y soporte inferior Tuck-Away™
19. Rueda
20. Tapa del buje
21. Cubierta de la rueda
22. Triángulo

FC

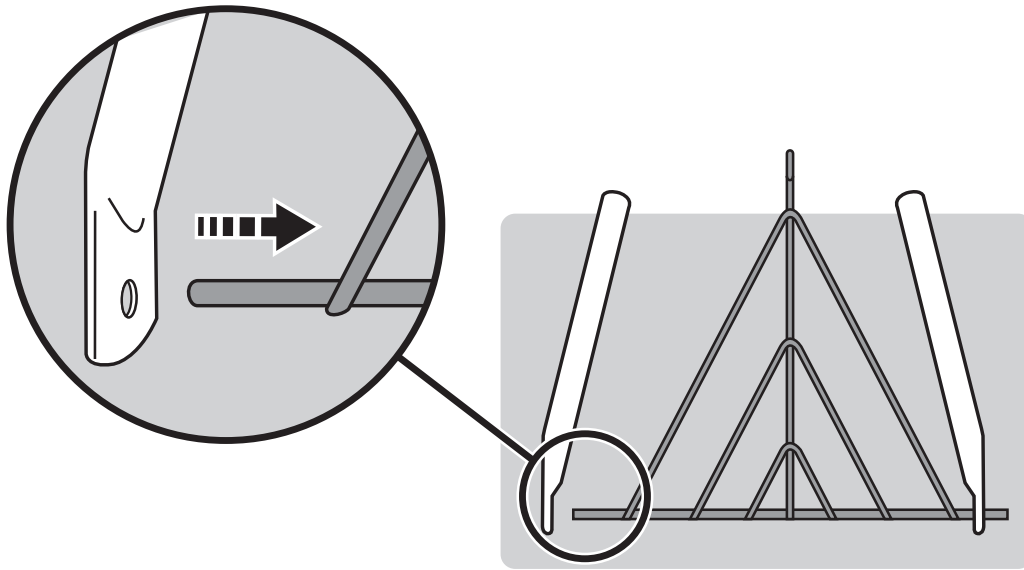
1. Ensemble de poignée du couvercle
2. Couvercle
3. Grille de maintien au chaud
4. GBS™ Grille de cuisson articulée
5. Char-Baskets™
6. Panier de briquettes
7. Bol
8. Ensemble de poignée de crochets à outils
9. Anneau du receveur de cendres
10. Poignée du receveur de cendres
11. Receveur de cendres à haute capacité
12. Pied à roue
13. Pied façade
14. Capuchon de pied
15. Ensemble d'aération du couvercle
16. Thermomètre
17. Système de nettoyage One-Touch™
18. Ensemble porte couvercle et support inférieur Tuck-Away™
19. Roue
20. Clip de fixation
21. Cache-roue
22. Triangle



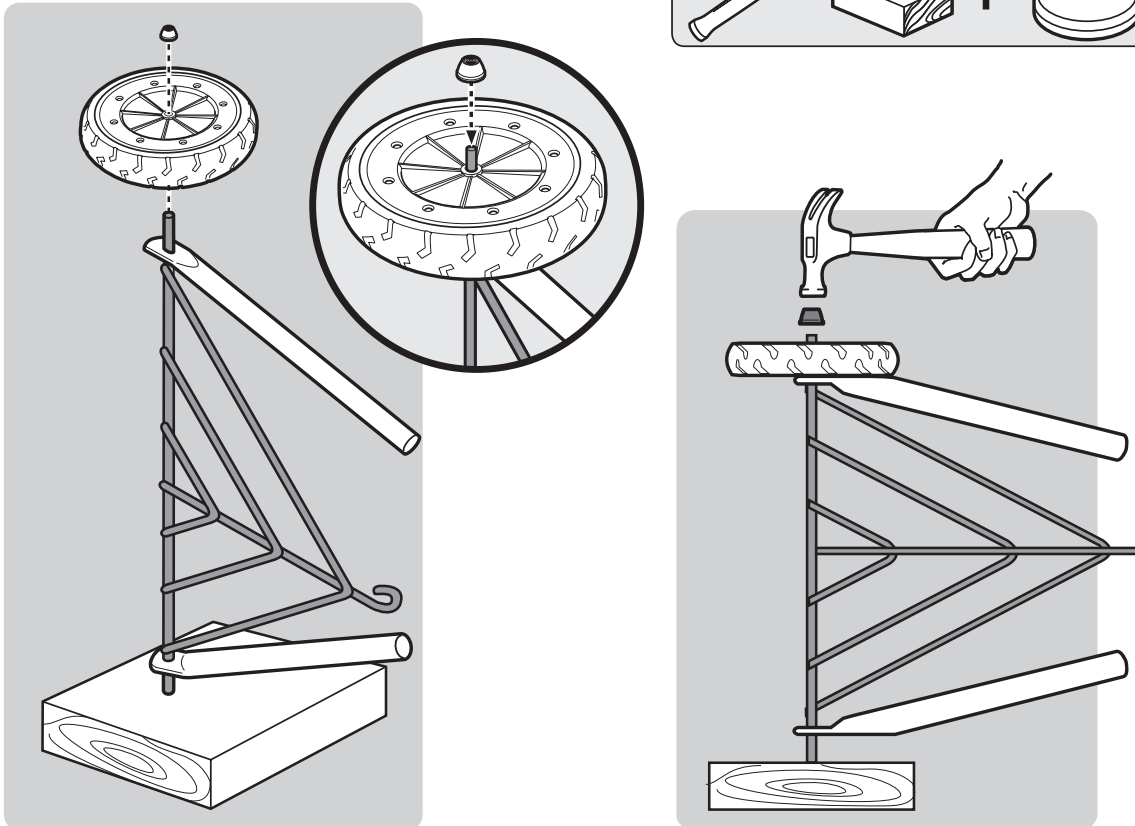


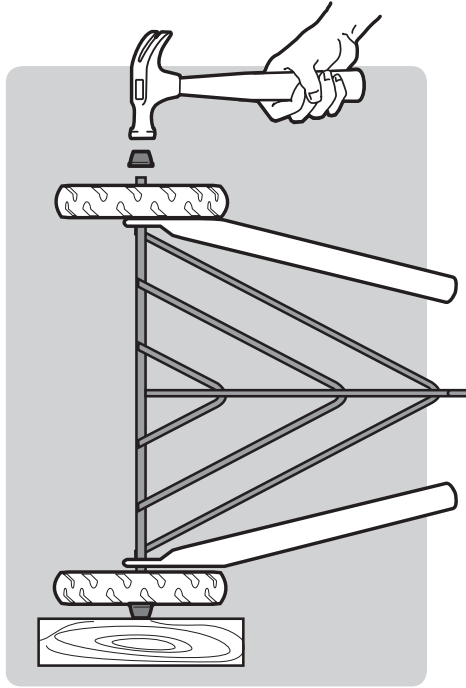
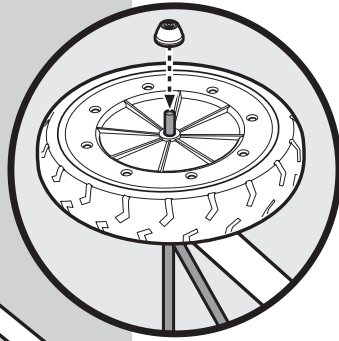
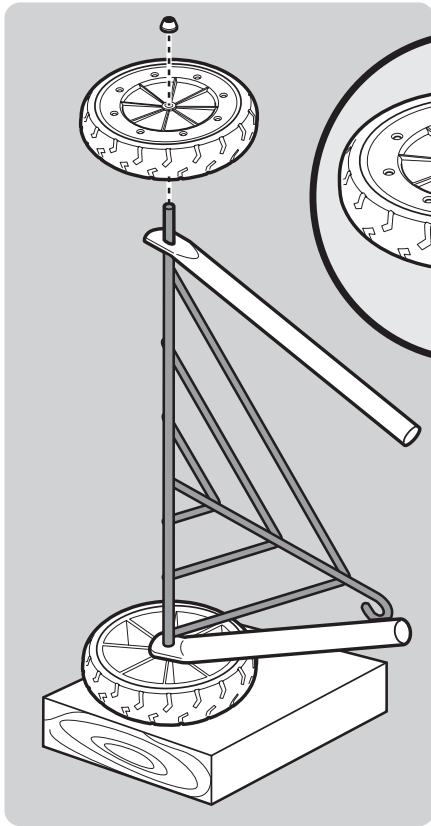
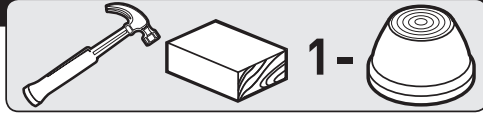


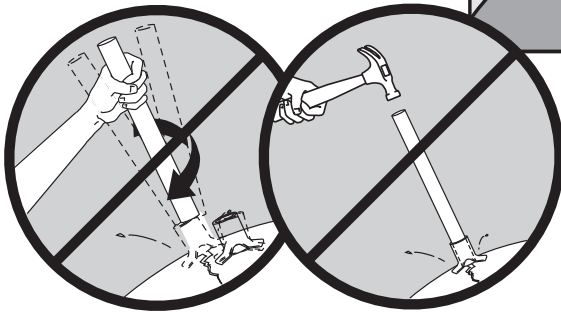
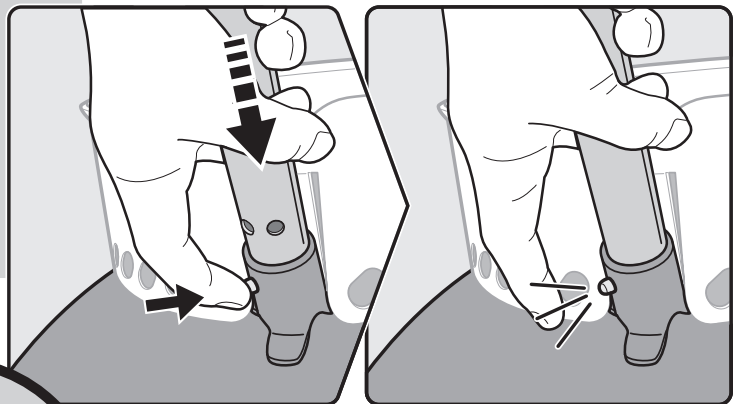
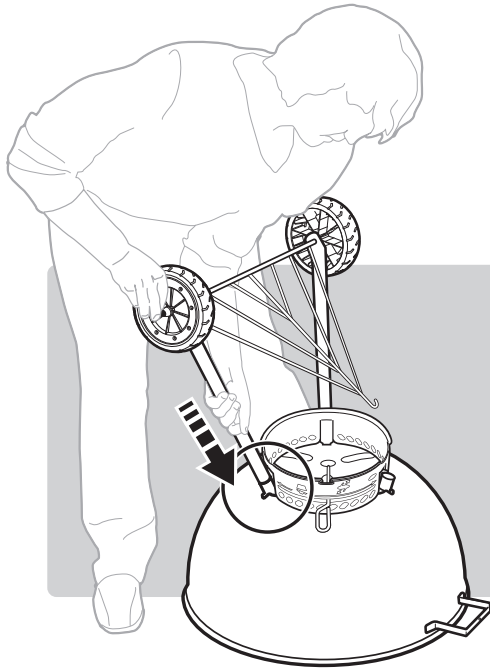
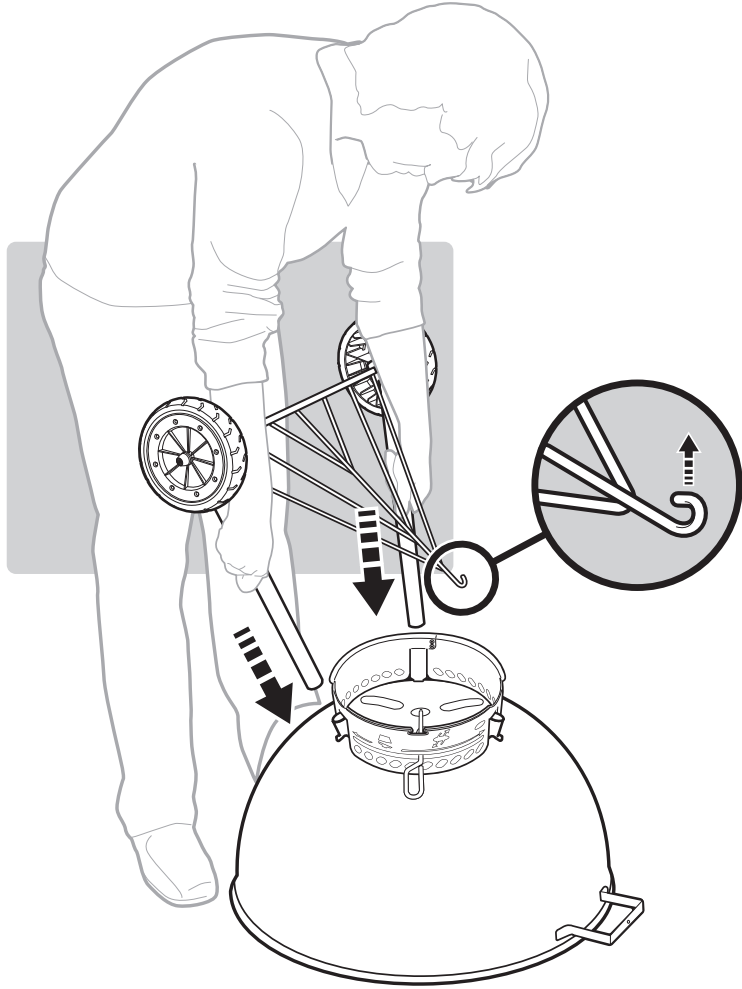
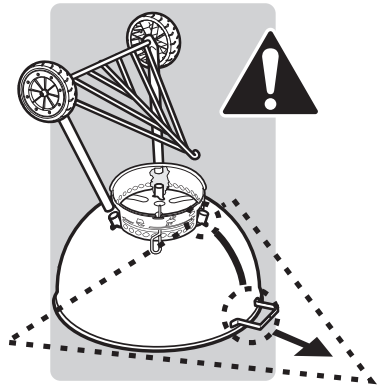
3

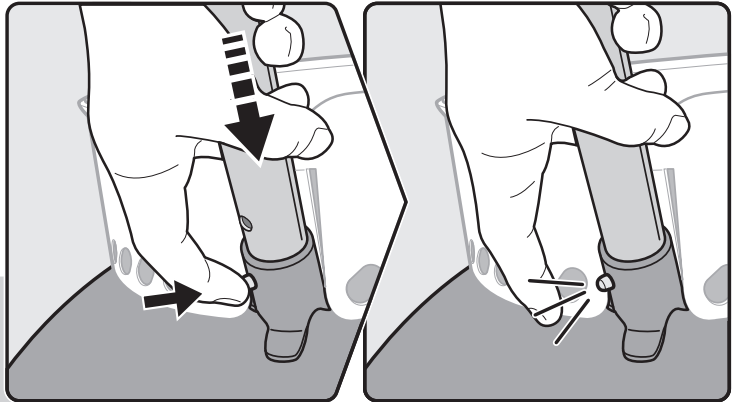
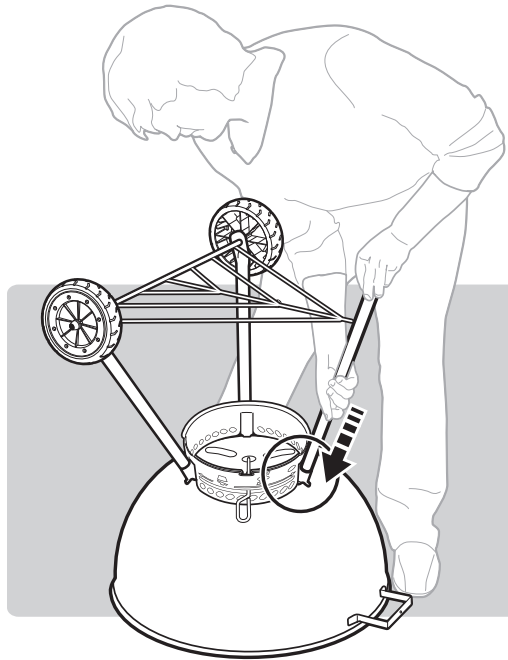
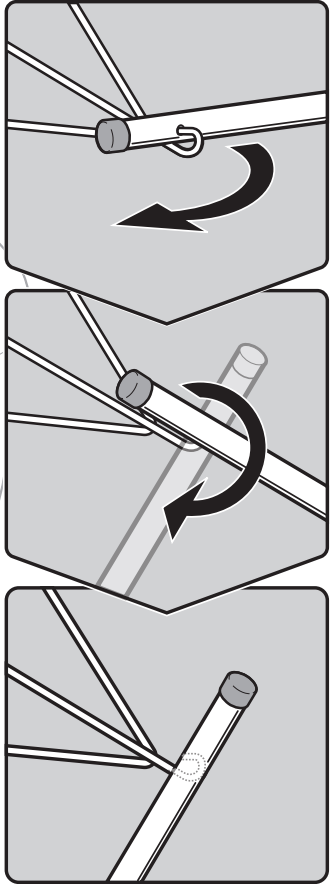
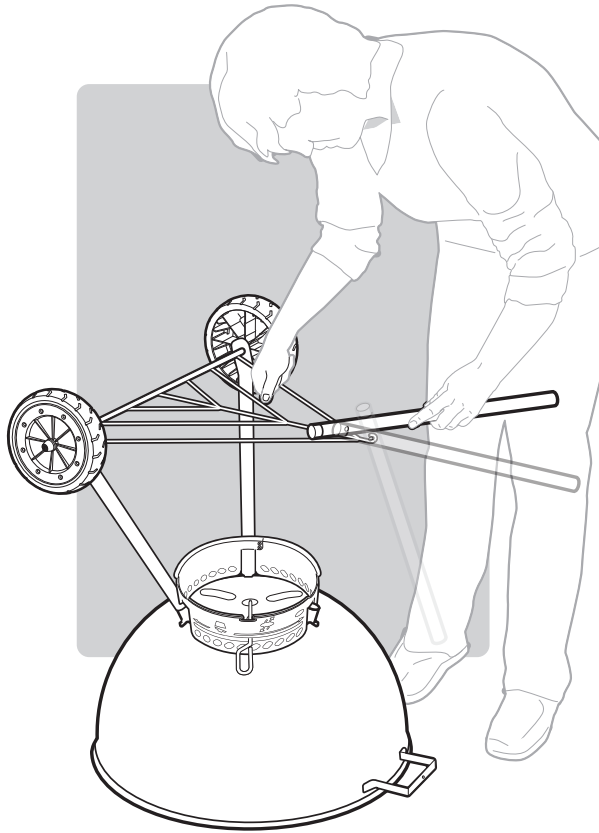
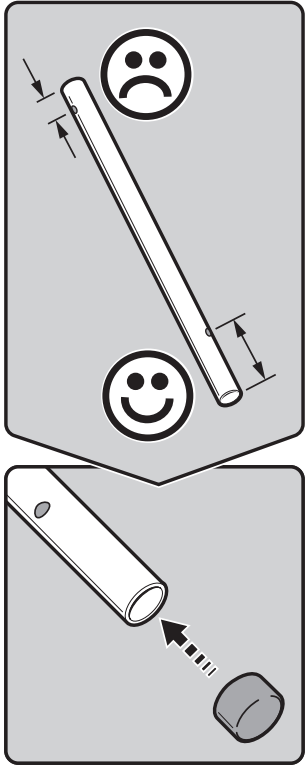


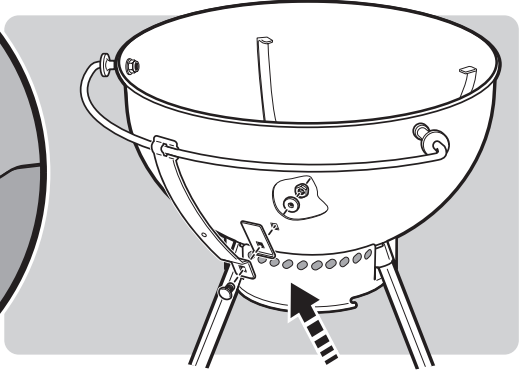
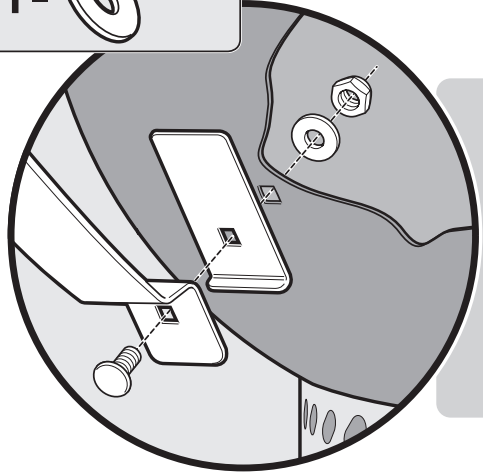
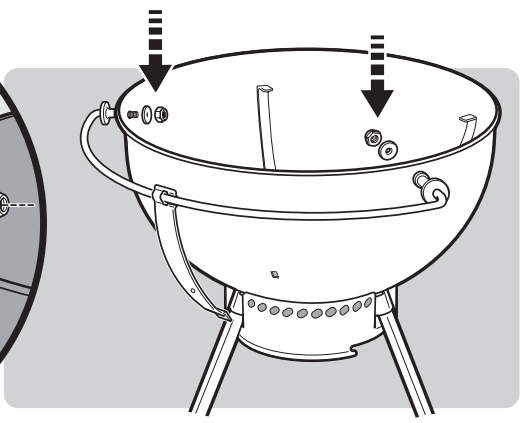
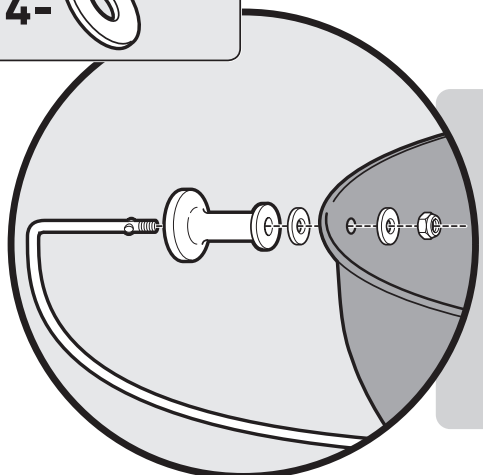
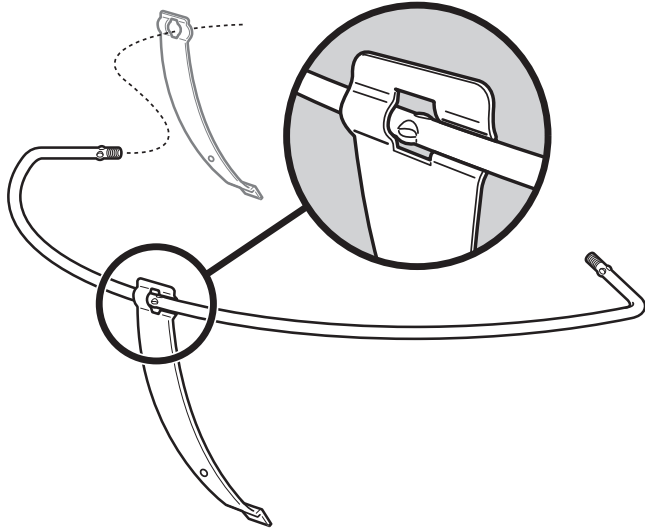
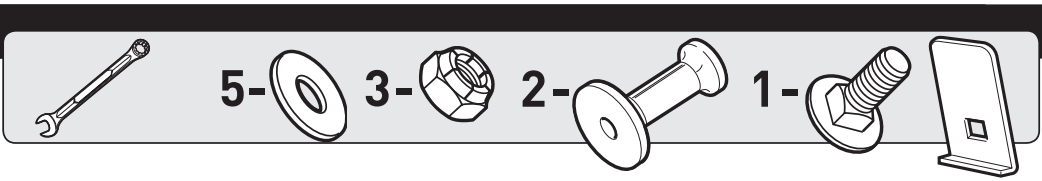
4

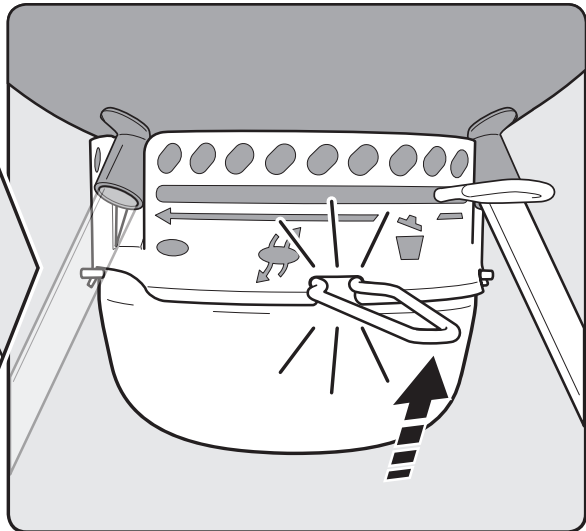
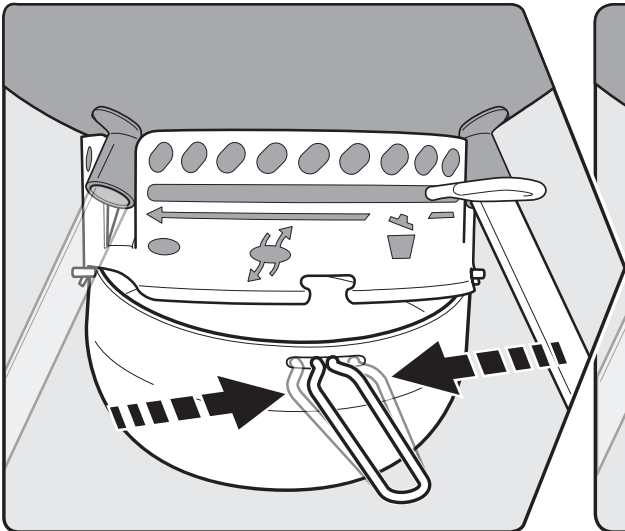
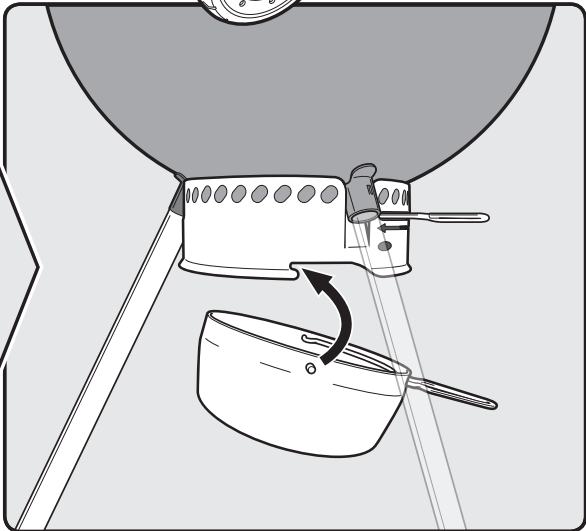
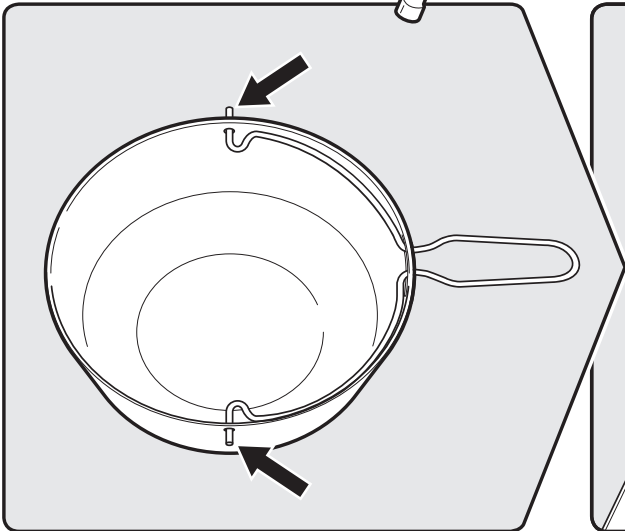
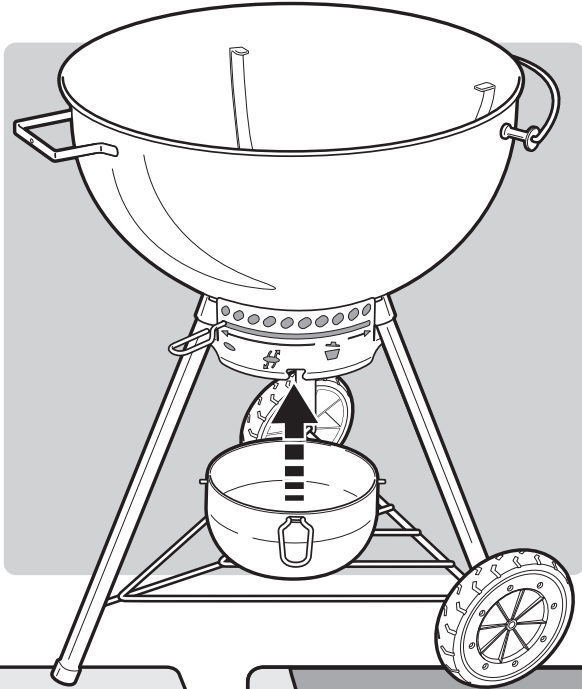




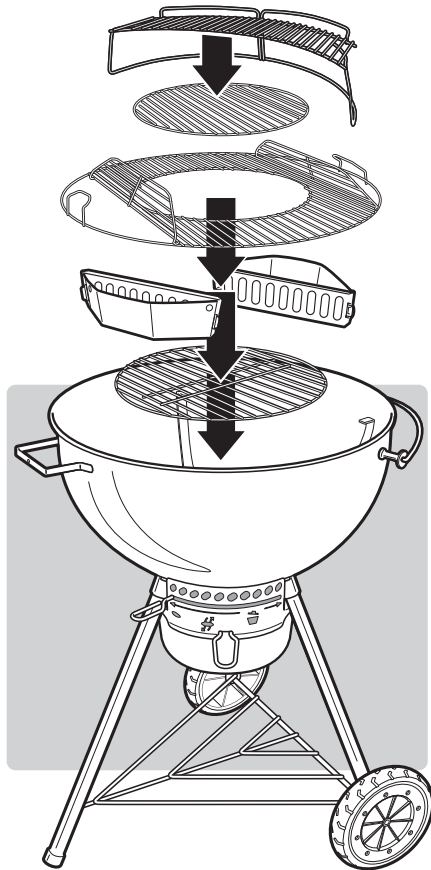




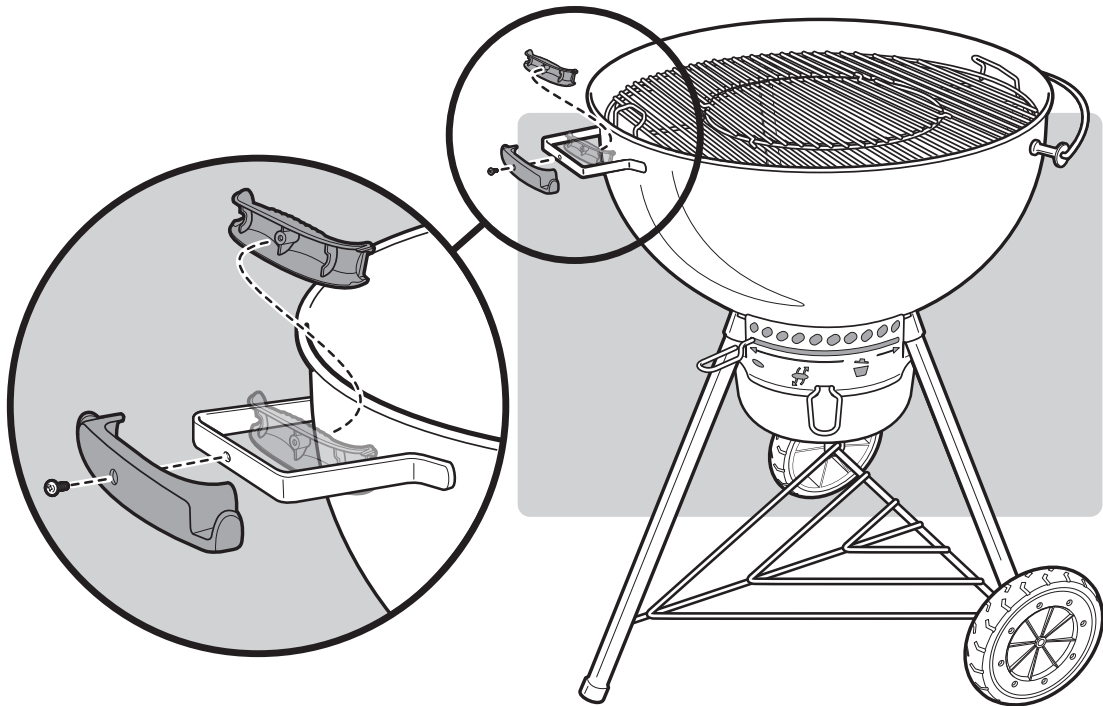




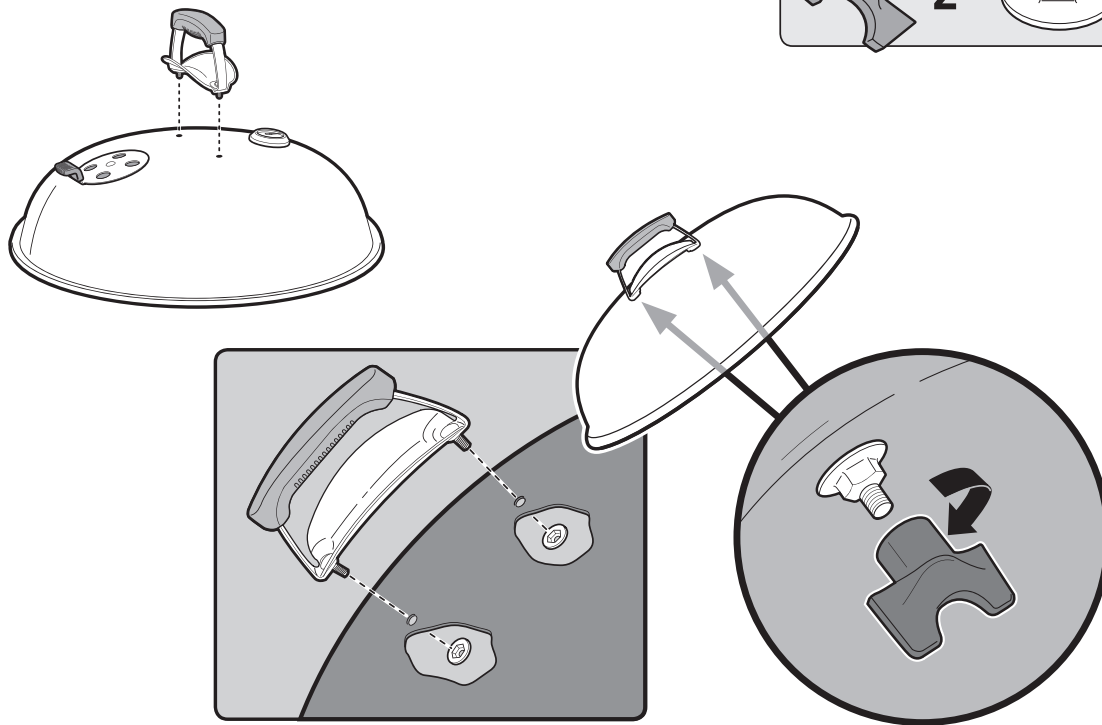
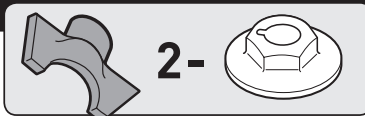
10



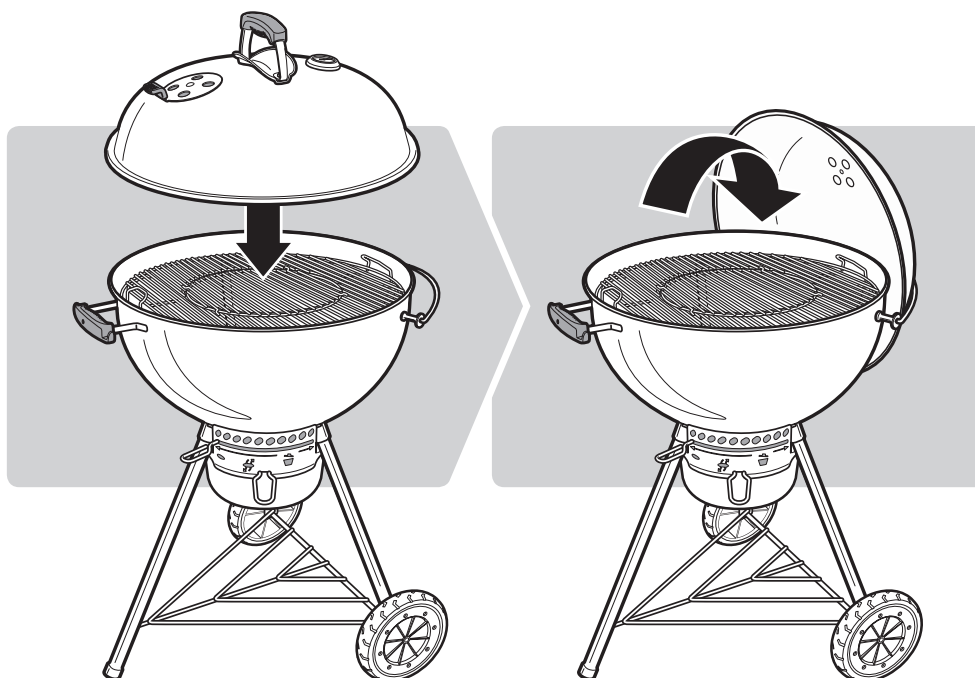
11

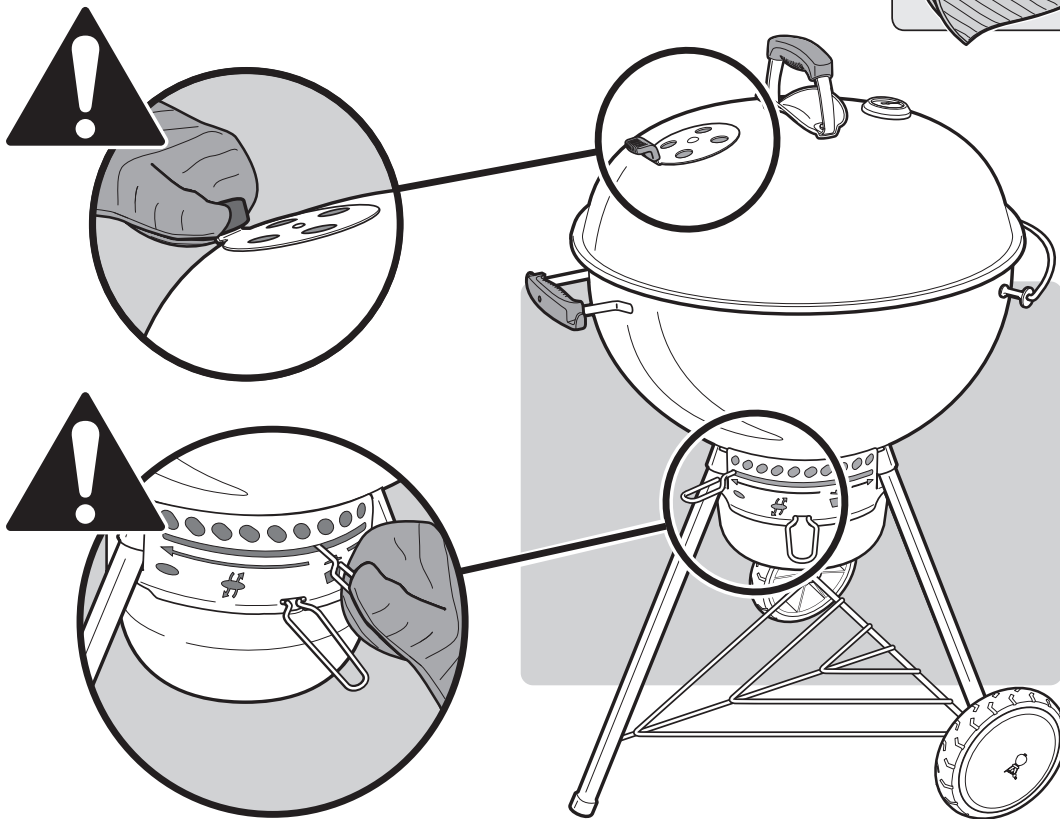
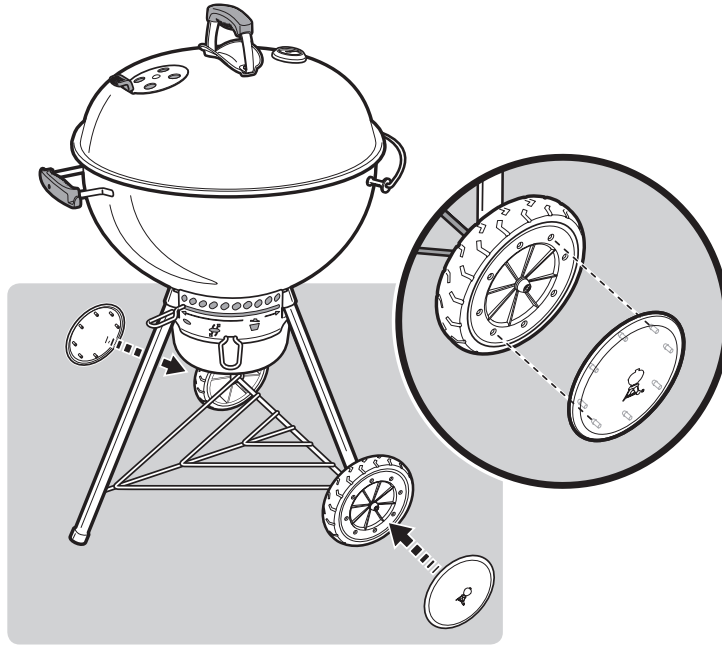


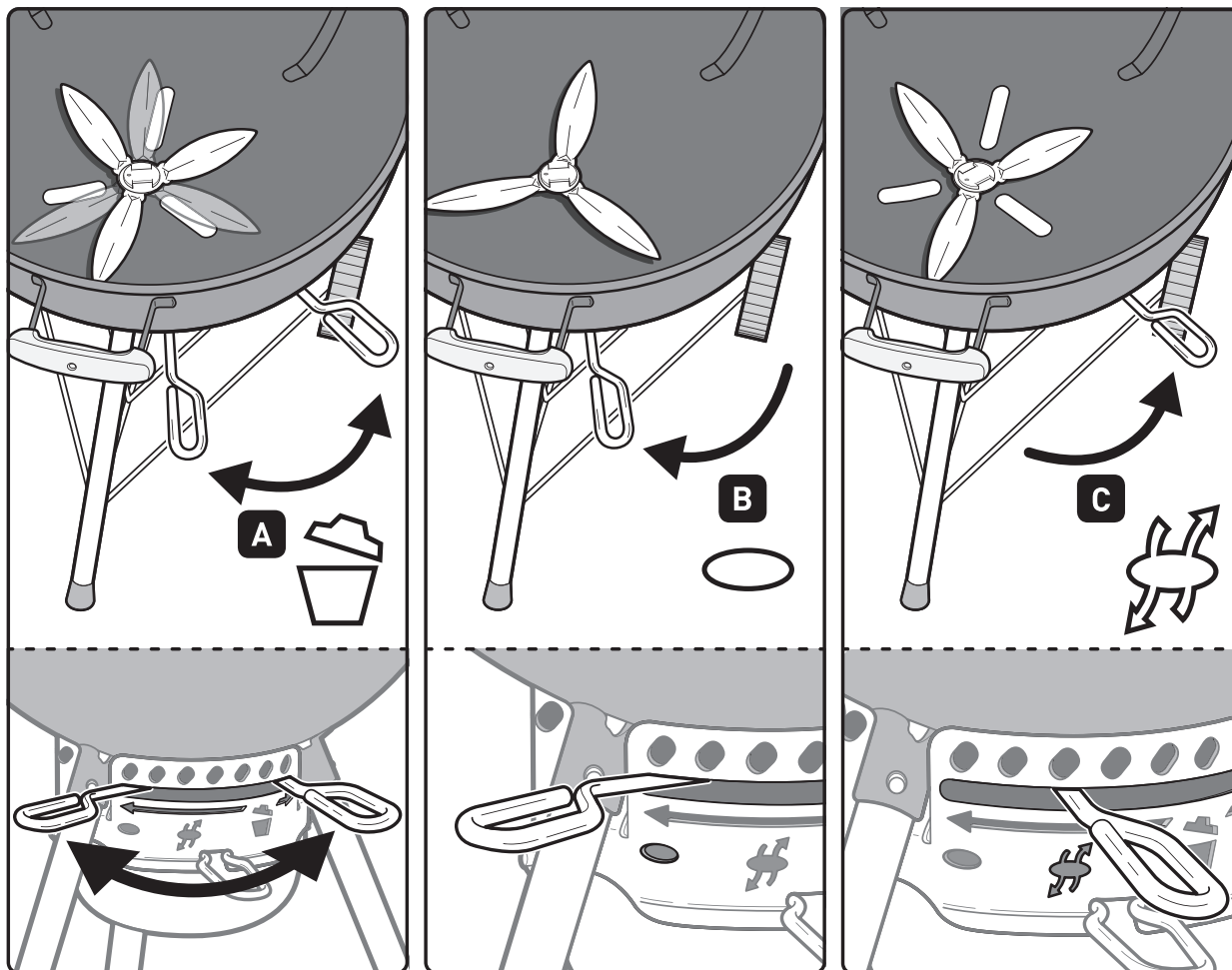
12



13







US A - Clear ashes B - Vents closed C - Vents open

⚠ WARNING: When using liquid starters always check ash catcher before lighting. Fluid can collect in the ash catcher and could ignite, resulting in a fire below the bowl. Remove any starting fluid from the ash catcher before lighting charcoal.

ESNA A - Eliminación de la ceniza B - Orificios cerrados C - Orificios abiertos

⚠ ADVERTENCIA: Si usa fluidos para encender el carbón, revise siempre el recogedor de cenizas antes de encender. El fluido que puede acumularse en el recogedor de cenizas podría inflamarse y provocar un incendio debajo de la olla. Elimine cualquier fluido de encendido en el recolector de cenizas antes de encender el carbón vegetal.

FC A - Evacuation des cendres B - Clapets fermés C - Clapets ouverts

⚠ AVERTISSEMENT: Lorsque vous utilisez du liquide d'allumage, vérifiez toujours le cendrier avant d'allumer. Le liquide risque de s'écouler dans le cendrier et de s'y enflammer, provoquant ainsi un feu sous le foyer. Retirez tout fluide de démarrage de l'attrape-cendres avant d'allumer le charbon de bois.



WEBER-STEPHEN PRODUCTS LLC
www.weber.com®

© 2014 Designed and engineered by Weber-Stephen Products LLC,
200 East Daniels Road, Palatine, Illinois 60067 U.S.A.