

Fisher-Price®

POWER WHEELS®



Product features may vary from the picture above.
• Las características del producto pueden variar de las mostradas arriba. • Le produit peut varier par rapport à l'illustration ci-dessus.



Please read this manual and save it with your original sales receipt.

Leer este manual y guardarlo con el comprobante de venta original.

Lire le présent guide et le conserver avec le reçu de caisse original.



Adult assembly is required.

Tools needed for assembly: Phillips Screwdriver, Slotted Screwdriver and Safety Scissors (all not included); Assembly Tool (included).

Requiere montaje por un adulto. Herramientas necesarias para el montaje: desatornillador de cruz, desatornillador de cabeza plana, tijeras de punta redonda (no incluidas) y herramienta de ensamblaje (incluida).

Doit être assemblé par un adulte. Outils requis pour l'assemblage : tournevis cruciforme, tournevis à pointe plate, ciseaux à bouts ronds (non fournis) et outil d'assemblage (fourni).



Requires 1 - 6V, 4.0 Ah, 3 cell, non-spillable, sealed lead acid battery (included).

Requires 1 - 6V 4.0 Ah charger (included).

Funciona con 1 batería de 6V, 4,0 Ah de 3 células de plomo ácido sellada que no derrama líquido (incluida).

Funciona con 1 cargador de 6V, 4,0 Ah (incluido).

Fonctionne avec une batterie au plomb à bac hermétique de 6 V, 4,0 Ah, 3 cellules (fournie).

Fonctionne avec un chargeur de 6 V, 4,0 Ah (fourni).

Owner's Manual • Manual del usuario • Guide de l'utilisateur

with Assembly Instructions • con instrucciones de montaje
• incluant les instructions d'assemblage

X6655

CONSUMER INFORMATION INFORMACIÓN AL CONSUMIDOR

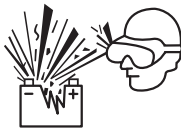



RENSEIGNEMENTS POUR LES CONSOMMATEURS

- Read this manual carefully for important safety information and operating instructions before using your vehicle. Keep these instructions for future reference, as they contain important information.
- The Parts pages and the Assembly instructions begin on page 6.
- Age: 1½ - 4 years
Weight Limit: 50 lb (23 kg)
- Use this vehicle **ONLY** outdoors. Most interior flooring can be damaged by riding this vehicle indoors. Fisher-Price® will not be responsible for damage to the floor if the vehicle is used indoors.
- Use **ONLY** a Power Wheels® battery and charger with this product. Use of any other battery or charger will damage your vehicle.
- **Before first time use, you must charge the battery at least 18 hours** (but no more than 30 hours). Please see the Battery Charging section for detailed instructions.
- The battery charger is not a toy.
- Your Power Wheels® 6 volt battery is equipped with a built-in thermal fuse. The thermal fuse is a self-resetting safety device which automatically "trips" and shuts down operation of the vehicle if the vehicle is overloaded or the driving conditions too severe. Once a fuse has "tripped", remove your foot from the pedal and wait approximately 25 seconds before operating the vehicle again. To avoid repeated automatic shut-downs, avoid severe driving conditions.
- If a thermal fuse in a battery continually trips under normal driving conditions, please call us at **1-800-348-0751 (US and Canada) or 59-05-51-00 Ext. 5206 or 01-800-463-59-89 (México)**.
- Power Wheels® maintains an **independently owned and operated** Authorized Service Center network in the United States and Canada. These authorized service centers will repair or replace parts under warranty at no extra charge, and can perform non-warranty repairs for a minimal charge. To find the authorized service center near you, please visit us online at **powerwheels.com** or call **1-800-348-0751**.
- Register your vehicle (United States and Canada). Please visit us at **powerwheels.com**.
- This product comes with replacement warning labels which you can apply over the factory applied warning label if English is not your primary language. Select the warning label with the appropriate language for you.
- Leer detenidamente este manual antes de usar el vehículo, ya que incluye información de seguridad de importancia e instrucciones de uso. Guardar estas instrucciones para futura referencia, ya que contienen información de importancia acerca de este producto.
- Las páginas de piezas e instrucciones de montaje empiezan en la página 6.
- Edades: 1½ - 4 años
Capacidad máxima: 23 kg (50 lb)
- Usar este vehículo **SÓLO** al aire libre. La mayoría de pisos interiores se puede dañar si se usa el vehículo bajo techo. Mattel no se hace responsable de daños a pisos si el vehículo se usa bajo techo.
- Usar **SÓLO** una batería y cargador de Power Wheels. El uso de cualquier otra batería o cargador dañará el vehículo.
- **Antes del primer uso, cargar la batería durante por lo menos 18 horas** (no más de 30 horas). Consultar la sección de Cargar la batería para mayores detalles.
- El cargador de la batería no es un juguete.
- La batería Power Wheels de 6V incluye un fusible térmico. El fusible térmico es un dispositivo de seguridad que se restablece por sí solo y automáticamente bloquea y detiene la operación del vehículo si este está sobrecargado o si las condiciones de manejo son muy severas. Después de que un fusible se bloquea, dejar de presionar el pedal y esperar 25 segundos antes de echar a andar el vehículo otra vez. Para evitar bloqueos automáticos seguidos, evitar condiciones de manejo severas.
- Si el fusible térmico de la batería se bloquea continuamente bajo condiciones de manejo normales, llámenos al **1-800-348-0751 (EE.UU. y Canadá) o al 59-05-51-00 Ext. 5206 ó 01-800-463-59-89 (México)**.
- Power Wheels administra una **red de centros de servicio autorizados** independientemente montados y manejados en los EE.UU. y Canadá. Los centros de servicio autorizados repararán o reemplazarán piezas bajo garantía sin costo alguno y pueden, también, hacer reparaciones, no cubiertas por la garantía, a un costo mínimo. Para el centro de servicio autorizado más cercano a su localidad, visítenos en línea en **powerwheels.com** o llámenos al **1-800-348-0751**.
- Registre su vehículo (EE.UU. y Canadá). Visítenos en **powerwheels.com**.
- Este producto viene con etiquetas de advertencia en español que puede pegar sobre las etiquetas de fábrica, en caso de que el inglés no sea su idioma primario. Seleccione las etiquetas de advertencia en el idioma de su elección.
- Lire attentivement le présent guide pour obtenir des renseignements importants sur la sécurité ainsi que des instructions concernant l'utilisation du véhicule. Conserver ce mode d'emploi pour s'y référer en cas de besoin car il contient des informations importantes.
- Les instructions d'assemblage commencent à la page 6.
- Âge : 1½ à 4 ans
Poids maximal : 23 kg (50 lb)
- Utiliser **UNIQUEMENT** le véhicule à l'extérieur. Ce véhicule pourrait endommager la plupart des revêtements de plancher. Fisher-Price ne peut être tenue responsable des dommages causés aux planchers si le véhicule est utilisé à l'intérieur.
- Utiliser **UNIQUEMENT** une batterie et un chargeur Power Wheels avec ce produit. L'utilisation de tout autre type de batterie ou de chargeur endommagerait le véhicule.
- **Avant le premier usage, la batterie doit être chargée pendant au moins 18 heures** (mais pas plus de 30 heures). Se référer à la section «Charge de la batterie» pour obtenir des instructions détaillées.
- Le chargeur de batterie n'est pas un jouet.
- Le véhicule Power Wheels fonctionne avec une batterie de 6 V munie d'un fusible thermique intégré. Le fusible thermique est un dispositif de sécurité à réenclenchement automatique qui se déclenche et provoque l'arrêt du véhicule si ce dernier est surchargé ou si les conditions de conduite sont trop mauvaises. Si le fusible s'est déclenché, relâcher la pédale et attendre environ 25 secondes avant d'utiliser le véhicule de nouveau. Pour prévenir les interruptions automatiques répétées, éviter les mauvaises conditions de conduite.
- Si le fusible thermique de la batterie se déclenche sans arrêt en situation de conduite normale, composer le **1-800-348-0751 (Canada et États-Unis) ou 59-05-51-00 poste 5206 ou 01-800-463-59-89 (Mexique)**.
- Power Wheels a établi un réseau de centres de service autorisés indépendants au Canada et aux États-Unis. Ces centres de service autorisés réparent ou remplacent sans frais les pièces sous garantie. Si la garantie n'est plus en vigueur, les pièces peuvent être réparées moyennant des frais minimes. Pour connaître le centre de service autorisé le plus proche, visiter **powerwheels.com** ou composer le **1-800-348-0751**.
- Au Canada et aux États-Unis, visiter **powerwheels.com** afin d'enregistrer le véhicule.
- Des étiquettes d'avertissement sont fournies avec le produit afin de pouvoir remplacer celle apposée en usine si l'anglais n'est pas la langue de l'utilisateur. Sélectionner l'étiquette rédigée dans la langue de son choix.

VEHICLE USE USO DEL VEHÍCULO UTILISATION DU VÉHICULE

⚠ WARNING	⚠ ADVERTENCIA	⚠ AVERTISSEMENT
<p>Prevent injuries and deaths</p> <ul style="list-style-type: none"> • Direct adult supervision required. • Never ride at night. • Keep children within safe riding areas. These areas must be: <ul style="list-style-type: none"> - away from swimming pools and other bodies of water to prevent drownings. - generally level to prevent tipovers. - away from steps, steep inclines, cars, roads and alleys. • Riding rules - Make sure children know and follow these rules for safe driving and riding. <ul style="list-style-type: none"> - Always sit on the seat. - Always wear shoes. - Only 1 rider at a time. 	<p>Evitar lesiones y la muerte</p> <ul style="list-style-type: none"> • Utilizar bajo la vigilancia de un adulto. • No usar en la oscuridad. • Mantener a los niños en áreas seguras. Se recomienda que estas áreas estén: <ul style="list-style-type: none"> - lejos de piscinas y otras áreas con agua para evitar accidentes. - niveladas para evitar que el vehículo se voltee. - lejos de escalones, pendientes, autos, calles y callejones. • Reglas para manejar - Cerciorarse de que los niños sepan y sigan estas normas para conducir de manera segura: <ul style="list-style-type: none"> - Siempre sentarse en el asiento. - Siempre usar zapatos. - Solo un niño a la vez. 	<p>Prévenir les blessures et la mort</p> <ul style="list-style-type: none"> • N'utiliser que sous la surveillance d'un adulte. • Ne jamais utiliser dans l'obscurité. • Toujours limiter les enfants à des endroits où ils peuvent utiliser le véhicule en toute sécurité. Ces endroits doivent être : <ul style="list-style-type: none"> - Éloignés de piscines et d'autres étendues d'eau pour éviter tout risque de noyade. - Assez plats pour éviter que le véhicule ne bascule. - Éloignés des escaliers, des pentes abruptes, des véhicules, des routes et des allées. • Règles de conduite - S'assurer que l'enfant connaît et suit les règles de conduite suivantes : <ul style="list-style-type: none"> - Toujours être assis sur le siège. - Toujours porter des chaussures. - Ne jamais laisser monter plus d'un enfant à la fois.

BATTERY USE USO DE LA BATERÍA UTILISATION DE LA BATTERIE

⚠ DANGER/ POISON	⚠ PELIGRO/ VENENO	⚠ DANGER/ POISON
 <ul style="list-style-type: none"> • SHIELD EYES. EXPLOSIVE GASES. CAN CAUSE BLINDNESS OR INJURY. 	<ul style="list-style-type: none"> • CUBRIRSE LOS OJOS. GASES EXPLOSIVOS. PUEDEN CAUSAR CEGUERA O LESIONES. 	<ul style="list-style-type: none"> • PROTÉGER LES YEUX. GAZ EXPLOSIFS. PEUT RENDRE AVEUGLE OU CAUSER DE GRAVES BLESSURES.
 <ul style="list-style-type: none"> • NO SPARKS / FLAMES / SMOKING 	<ul style="list-style-type: none"> • NO CREAR CHISPAS / PRENDER FUEGO / FUMAR 	<ul style="list-style-type: none"> • ÉLOIGNER DES ÉTINCELLES / ÉLOIGNER DES FLAMMES / NE PAS FUMER
 <ul style="list-style-type: none"> • SULFURIC ACID. CAN CAUSE BLINDNESS OR SEVERE BURNS. 	<ul style="list-style-type: none"> • ÁCIDO SULFÚRICO. PUEDE CAUSAR CEGUERA O QUEMADURAS GRAVES. 	<ul style="list-style-type: none"> • ACIDE SULFURIQUE. PEUT RENDRE AVEUGLE OU CAUSER DE GRAVES BRÛLURES.
 <ul style="list-style-type: none"> • FLUSH EYES IMMEDIATELY WITH WATER. GET MEDICAL HELP FAST. 	<ul style="list-style-type: none"> • ENJUAGARSE LOS OJOS INMEDIATAMENTE CON AGUA. OBTENER AYUDA MÉDICA DE INMEDIATO. 	<ul style="list-style-type: none"> • SE RINCER IMMÉDIATEMENT LES YEUX À GRANDE EAU. CONSULTER TOUT DE SUITE UN MÉDECIN.
<ul style="list-style-type: none"> • KEEP OUT OF THE REACH OF CHILDREN. • DO NOT OPEN BATTERY. 	<ul style="list-style-type: none"> • MANTENER FUERA DEL ALCANCE DE LOS NIÑOS. • NO ABRIR LA BATERÍA. 	<ul style="list-style-type: none"> • TENIR HORS DE PORTÉE DES ENFANTS. • NE PAS OUVRIR LA BATTERIE.

**WARNING****To prevent injury.**

- Do not make direct contact between battery terminals, as this can cause an explosion or fire.
- Only adults should charge batteries.
- The battery contains chemicals known to the State of California to cause cancer and reproductive harm. Wash hands after handling.
- Battery can fall out and injure a child if vehicle tips over. Always use battery retainer.
- The battery must be handled by adults only. The battery is heavy and contains sulfuric acid (electrolyte). Dropping the battery could result in serious injury.

To prevent fire.

- Do not operate the vehicle near flammable vapors (gasoline, paint thinner, acetone, etc.). The vehicle's electrical switches and motors emit an internal spark which could cause an explosion or fire.
- Examine the battery, charger and their connectors for excessive wear or damage each time you charge the battery. If damage or excessive wear is detected, do not use the charger or the battery until you have replaced the worn or damaged part.
- Never modify the electrical system. Alterations could cause a fire.
- Use only a Power Wheels® battery and charger. Other batteries or chargers could cause a fire or explosion.

**ADVERTENCIA****Para evitar lesiones:**

- No hacer contacto directo entre terminales de batería, ya que esto puede causar un incendio o explosión.
- Solo un adulto debe cargar una batería.
- La batería contiene químicos que, según pruebas en el estado de California, causan cáncer y daños reproductivos. Lavarse las manos después de tocarla.
- La batería se puede caer y lastimar a un niño si el vehículo se voltea. Siempre usar el sujetador de la batería.
- Se recomienda que sólo un adulto cargue la batería. La batería es pesada y contiene ácido sulfúrico (electrolito). Si se llega a caer una batería podría causar lesiones graves.

Para evitar incendios:

- No usar el vehículo cerca de vapores inflamables (gasolina, tñer, acetona, etc.). Los interruptores eléctricos y motores del vehículo emiten una chispa interna que podría causar una explosión o incendio.
- Cada vez que se cargue la batería, examinar la batería, cargador y conectores para verificar que no tengan daños ni estén gastados en exceso. Si detecta daños o gasto en exceso, no usar el cargador ni la batería hasta que haya reemplazado la pieza dañada.
- Nunca modificar el sistema eléctrico. Las alteraciones podrían causar un incendio.
- Usar solo una batería y cargador de Power Wheels. Otras baterías o cargadores podrían causar un incendio o explosión.

**AVERTISSEMENT****Pour prévenir les blessures :**

- Ne pas mettre les bornes de la batterie en contact direct car cela pourrait provoquer une explosion ou un incendie.
- La batterie ne doit être chargée que par un adulte.
- La batterie contient une substance chimique qui, selon l'état de la Californie, peut causer le cancer et des problèmes de fécondité. Se laver les mains après manipulation.
- La batterie peut tomber et blesser un enfant si le véhicule bascule. Toujours utiliser le dispositif de retenue de la batterie.
- La batterie doit être manipulée uniquement par un adulte. Elle est lourde et contient de l'acide sulfurique (électrolyte). Elle peut causer des blessures graves si elle tombe par terre.

Pour prévenir les incendies :

- Ne pas utiliser le véhicule près de vapeurs inflammables (essence, diluant à peinture, acétone, etc.). Les commutateurs électriques et le moteur du véhicule produisent une étincelle qui pourrait provoquer une explosion ou un incendie.
- Avant de charger la batterie, toujours vérifier que la batterie, le chargeur et les connecteurs ne sont pas usés ou abîmés. Si des pièces sont usées ou abîmées, les remplacer avant d'utiliser le chargeur ou la batterie.
- Ne jamais modifier le système électrique. Toute modification peut provoquer un incendie.
- Utiliser uniquement une batterie et un chargeur Power Wheels. Tout autre type de batterie ou de chargeur peut provoquer un incendie ou une explosion.

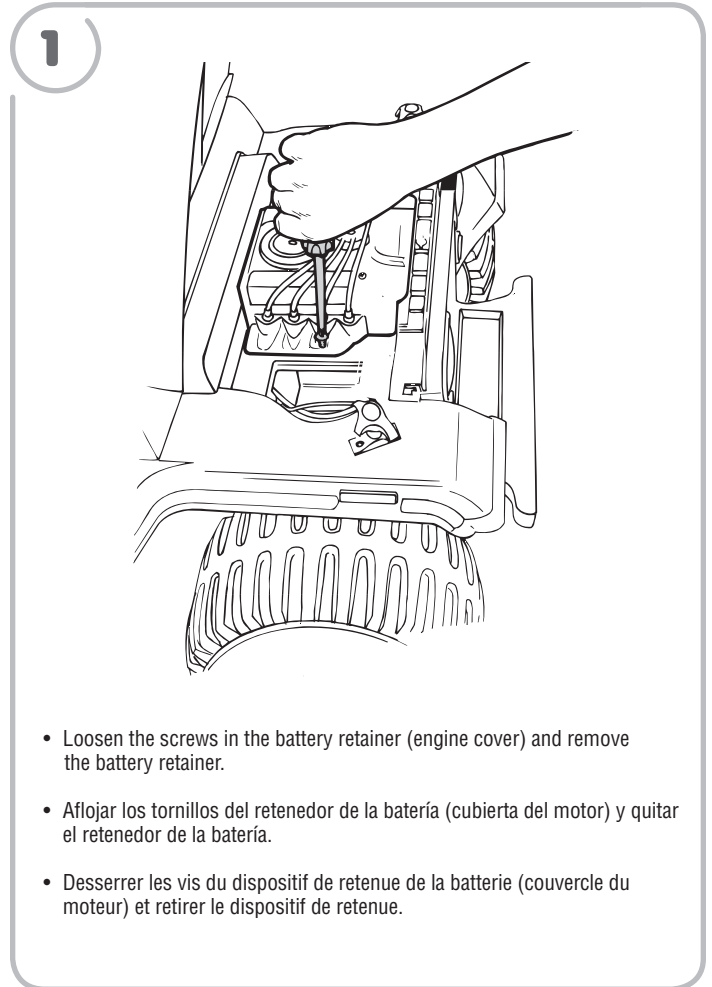
BATTERY CHARGING CARGAR LA BATERÍA CHARGE DE LA BATTERIE

Adults note: Periodically examine this battery charger for damage to the cord, housing or other parts that may result in the risk of fire, electric shock or injury. If the battery charger is damaged, do not use it.

Atención padres: Revisar periódicamente que el cargador no presente daños en el cable, compartimento u otras piezas que pueden resultar en riesgo de incendio, descargas eléctricas o lesiones. No usar el cargador si está dañado.

Avis aux adultes : Vérifier régulièrement le chargeur de batterie pour s'assurer que le cordon d'alimentation, le boîtier et les autres éléments ne sont pas abîmés afin de prévenir tout risque d'incendie, de choc électrique ou de blessure. Si le chargeur est endommagé, ne pas l'utiliser.

- **S'assurer de charger la batterie pendant au moins 18 heures avec le chargeur Power Wheels de 6 V fourni avant d'utiliser le véhicule pour la première fois.** Après chaque utilisation, charger la batterie durant au moins 14 heures.
- Ne jamais charger la batterie plus de 30 heures. Ne pas suivre ces directives pourrait avoir pour conséquences d'endommager la batterie et d'annuler la garantie.
- Avant de charger la batterie, s'assurer que le boîtier ne comporte pas de fissures ou de dommages qui laisseraient couler de l'acide sulfurique (électrolyte) pendant la charge. En cas de dommages, ne pas charger la batterie ni l'utiliser dans le véhicule. L'acide de la batterie est très corrosif et peut endommager gravement les surfaces avec lesquelles il entre en contact.
- Ne pas placer la batterie sur une surface (comme un comptoir de cuisine) qui pourrait être endommagée par l'acide que contient la batterie. Protéger la surface sur laquelle la batterie est déposée.
- Charger la batterie dans un endroit bien aéré.

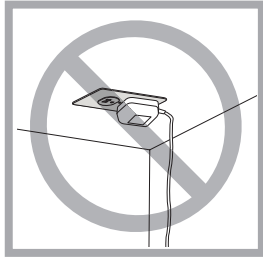


- **Make sure you charge the battery for at least 18 hours using the enclosed Power Wheels® 6 volt charger before operating your vehicle for the first time.** Charge the battery for at least 14 hours after each use of the vehicle.
- Never charge the battery longer than 30 hours. Failure to follow these instructions may damage your battery and will void your warranty.
- Before charging the battery, examine the battery case for cracks and other damage which may cause sulfuric acid (electrolyte) to leak during the charging process. If damage is detected, do not charge the battery or use it in your vehicle. Battery acid is very corrosive and can cause severe damage to surfaces it contacts.
- Do not place the battery on a surface (such as kitchen counter tops) which could be damaged by the acid contained inside the battery. Take precautions to protect the surface on which you place your battery.
- Charge the battery in a well ventilated area.
- **Asegurarse de cargar la batería por lo menos 18 horas usando el cargador Power Wheels de 6V incluido antes de usar el vehículo por primera vez.** Cargar la batería durante por lo menos 14 horas después de cada uso del vehículo.
- No cargar la batería más de 30 horas. El incumplimiento de estas instrucciones puede dañar la batería y anulará la garantía.
- Antes de cargar la batería, verificar que el compartimento de la batería no tenga rajaduras ni daños que pueden hacer que se derrame ácido sulfúrico (electrolito) durante el proceso de carga. Si detecta algún daño, no cargar la batería ni usarla con el vehículo. El ácido de la batería es sumamente corrosivo y puede causar daños severos a las superficies con las que entra en contacto.
- No colocar la batería en una superficie (tal como la cubierta de la cocina) que se pueda dañar con el ácido contenido en la batería. Tomar las debidas precauciones para proteger la superficie donde vaya a colocar la batería.
- Cargar la batería en un área bien ventilada.

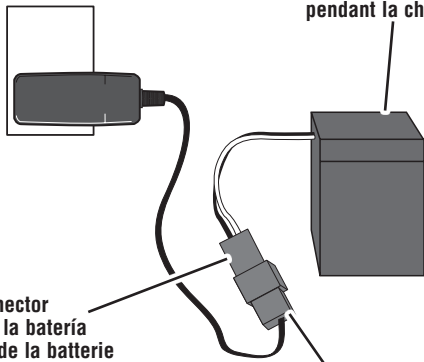
- Loosen the screws in the battery retainer (engine cover) and remove the battery retainer.
- Aflojar los tornillos del retenedor de la batería (cubierta del motor) y quitar el retenedor de la batería.
- Desserrer les vis du dispositif de retenue de la batterie (couvercle du moteur) et retirer le dispositif de retenue.

BATTERY CHARGING CARGAR LA BATERÍA CHARGE DE LA BATTERIE

2



Battery must be upright while charging.
La batería debe estar en posición vertical mientras se carga.
La batterie doit être debout pendant la charge.



Battery Connector
Conector de la batería
Connecteur de la batterie

Charger Connector
Conector del cargador
Connecteur du chargeur

Hint: You do not need to remove the battery from your vehicle to recharge it.

- Plug the battery connector into the charger connector. Then plug the charger into a standard wall outlet. Use the charger only in a wall outlet. Do not plug the charger into a ceiling outlet. If power flow to the wall outlet is controlled by a switch, make sure the switch is "ON".
- Once the battery is charged, disconnect the battery connector from the charger connector. Unplug the charger from the wall outlet. Refer to the Battery Installation section for instructions on installing your battery. If your battery is already installed in your vehicle, plug the battery connector into the motor connector.

Atención: no es necesario sacar la batería del vehículo para cargarla.

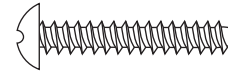
- Enchufar el conector de la batería en el conector del cargador. Enchufar el cargador en un tomacorriente de pared estándar. Únicamente usar el cargador en un tomacorriente de pared. No enchufar el cargador en un tomacorriente de techo.
- Después de que la batería esté cargada, desconectar el conector del cargador del conector de la batería. Desenchufar el cargador del tomacorriente de pared. Consultar la sección de Colocación de la batería para mayores detalles sobre cómo instalar la batería. Si la batería ya está instalada en el vehículo, enchufar el conector de la batería en el conector del motor.

Remarque : Il n'est pas nécessaire de retirer la batterie du véhicule pour la recharger.

- Brancher le connecteur de la batterie sur celui du chargeur. Brancher le chargeur sur une prise de courant standard. Brancher le chargeur uniquement sur une prise murale. Ne pas brancher le chargeur sur une prise située au plafond.
- Une fois la batterie chargée, débrancher le connecteur de la batterie de celui du chargeur. Débrancher le chargeur de la prise de courant. Se référer à la section «Installation de la batterie» pour obtenir des instructions détaillées sur l'installation de la batterie. Si la batterie est déjà installée dans le véhicule, brancher le connecteur de la batterie sur le connecteur du moteur.

PARTS PIEZAS PIÈCES

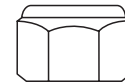
Fasteners Shown Actual Size
Los sujetadores se muestran a tamaño real
Éléments de fixation de dimensions réelles



#8 x 1" (2,5 cm) Screw - 8
Tornillo n° 8 x 2,5 cm - 8
Vis n° 8 de 2,5 cm - 8

For your convenience, we included extra fasteners!

Note: Tighten and loosen all screws with a Phillips screwdriver. Do not over-tighten.



3/8" (1 cm) Lock Nut - 2
Tuerca ciega de 1 cm - 2
Écrou de sécurité de 1 cm - 2

Para su conveniencia, se han incluido sujetadores adicionales.

Nota: apretar y aflojar todos los tornillos con un desatornillador de cruz. No apretar en exceso.



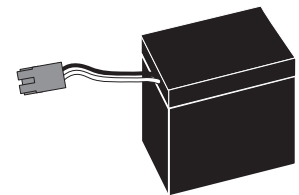
#6 x 1/2" (1,3 cm) Screw - 9
Tornillo n° 6 x 1,3 cm - 9
Vis n° 6 de 1,3 cm - 9

Pour plus de commodité, des éléments de fixation supplémentaires sont fournis.

Remarque : Serrer et desserrer toutes les vis à l'aide d'un tournevis cruciforme. Ne pas trop serrer.



6 Volt Charger
Cargador de 6 V
Chargeur de 6 V



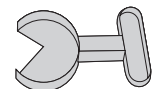
6 Volt Battery (inside vehicle)
Batería de 6V (dentro del vehículo)
Batterie de 6 V (dans le véhicule)



Steering Wheel Cap
Tapa del volante
Garniture du volant



Assembly Tool
Herramienta de ensamblaje
Outil d'assemblage



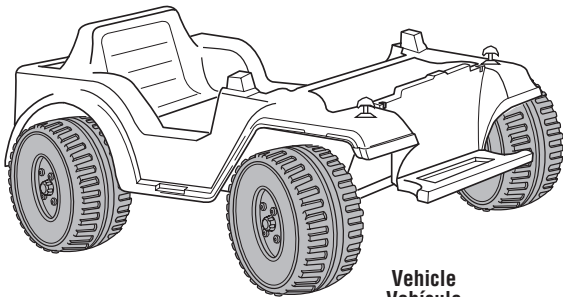
Shifter
Palanca de cambios
Lever de vitesse

PARTS PIEZAS PIÈCES

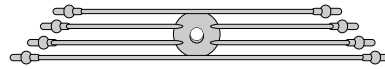
- If you are missing a part, please call us at **1-800-348-0751 (US and Canada), 59-05-51-00 Ext. 5206 ó 01-800-463-59-89 (México)** rather than return this product to the store.
- Please identify all parts before assembly and save all packaging material until assembly is complete to ensure that no parts are discarded.
- Metal parts have been coated with a lubricant to protect them during shipment. Wipe all metal parts with a paper towel to remove any excess lubricant.
- Wipe the surface of the each part with a clean, dry cloth to remove any dust or oils.
- Part not shown: label sheet.

- Si falta alguna pieza, llámenos al **1-800-348-0751 (EE.UU. y Canadá), 59-05-51-00 Ext. 5206 ó 01-800-463-59-89 (México)** en lugar de devolver el producto a la tienda.
- Identifique todas las piezas antes del montaje y guarde todo el material de embalaje hasta que el montaje esté completo, para asegurarse de que no se deseche ninguna pieza.
- Las piezas de metal fueron cubiertas con un lubricante para protegerlas durante el envío. Limpiar todas las piezas de metal con una toallita de papel para quitar el exceso de lubricante.
- Limpiar la superficie de cada pieza con un paño limpio y seco para eliminar cualquier suciedad o aceite.
- No se muestra: hoja de adhesivos.

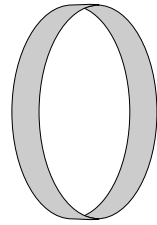
- S'il manque des pièces, composer le **1-800-348-0751 (Canada et États-Unis) ou le 59-05-51-00 poste 5206 ou 01-800-463-59-89 (Mexique)** plutôt que de retourner le produit au magasin.
- Ne pas jeter l'emballage avant d'avoir terminé l'assemblage pour s'assurer qu'aucune pièce n'est jetée par erreur.
- Les pièces métalliques sont enduites d'un lubrifiant qui les protège pendant le transport. Les essuyer avec un essuie-tout pour enlever le surplus de lubrifiant.
- Essuyer la surface des pièces avec un linge propre et sec pour enlever toute trace de saleté ou tout dépôt gras.
- Non illustrée : feuille d'autocollants.



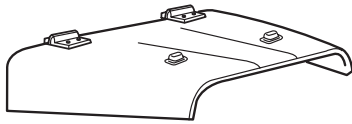
Vehicle
Vehículo
Véhicule



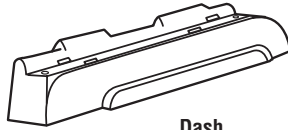
Spark Plug Wires
Cables de bujías
Câbles de bougie



4 Traction Bands
4 bandas de tracción
4 bandes de traction

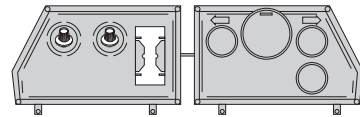


Hood
Cofre
Capot



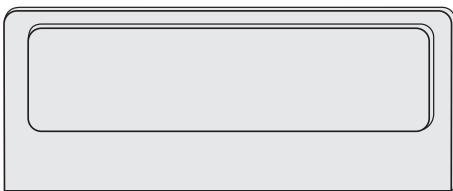
Dash
Tablero
Tableau de bord

Dashboard Set
Conjunto del tablero
Consoles du tableau de bord

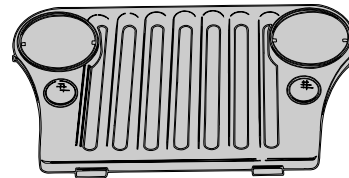


Activity Panel
Panel de actividades
Console d'activités

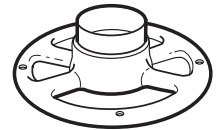
Instrument Panel
Panel de instrumentos
Console d'instruments de bord



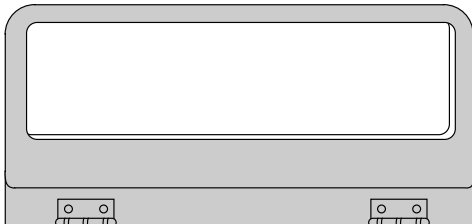
Windshield
Parabrisas
Pare-brise



Grille
Rejilla
Calandre



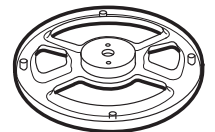
Steering Wheel Bottom
Parte de abajo del volante
Partie inférieure du volant



Windshield Frame
Armazón del parabrisas
Cadre du pare-brise



Steering Column
Columna de mando
Colonne de direction



Steering Wheel Top
Parte de arriba del volante
Partie supérieure du volant

ASSEMBLY MONTAJE ASSEMBLAGE



WARNING

- Children can be harmed by small parts, sharp edges and sharp points in the vehicle's unassembled state, or by electrical items. Care should be taken in unpacking and assembly of the vehicle. Children should not handle parts, including the battery, or help in assembly of the vehicle.



ADVERTENCIA

- Los niños se pueden lastimar con las piezas pequeñas y con los bordes y puntas filosas de las piezas individuales del vehículo desmontado, así como con piezas eléctricas. Tomar las debidas precauciones al sacar las piezas del vehículo y al montar el mismo. No permitir que los niños toquen ninguna pieza, incluyendo la batería, ni que ayuden con el montaje del vehículo.



AVERTISSEMENT

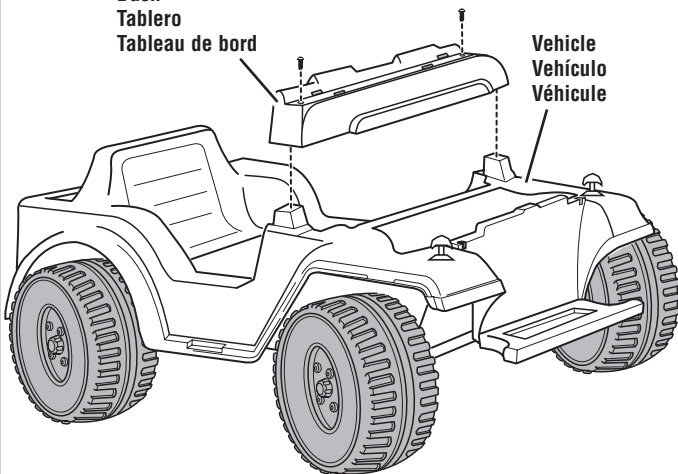
- Les petites pièces et les bords tranchants ou les extrémités pointues du véhicule non assemblé, ou encore les pièces électriques, peuvent blesser les enfants. Déballez et assemblez le véhicule soigneusement. Ne pas laisser les enfants manipuler les pièces ou la batterie ni aider à l'assemblage du véhicule.

1



Dash
Tablero
Tableau de bord

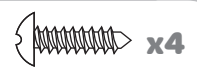
Vehicle
Vehículo
Véhicule



FRONT VIEW VISTA DEL FRENTE VUE AVANT

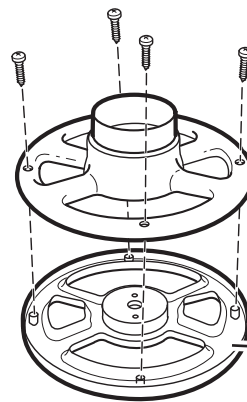
- Fit the dash onto the top of the vehicle.
- Insert a #8 x 1" (2,5 cm) screw through the hole in each end of the dash. Tighten the screws.
- Ajustar el tablero en la parte de arriba del vehículo.
- Insertar un tornillo n° 8 x 2,5 cm en el orificio en cada extremo del tablero. Apretar los tornillos.
- Fixer le tableau de bord sur le véhicule.
- Insérer une vis n° 8 de 2,5 cm dans le trou à chaque extrémité de la colonne de direction. Serrer les vis.

2



Steering Wheel Bottom
Parte de abajo del volante
Partie inférieure du volant

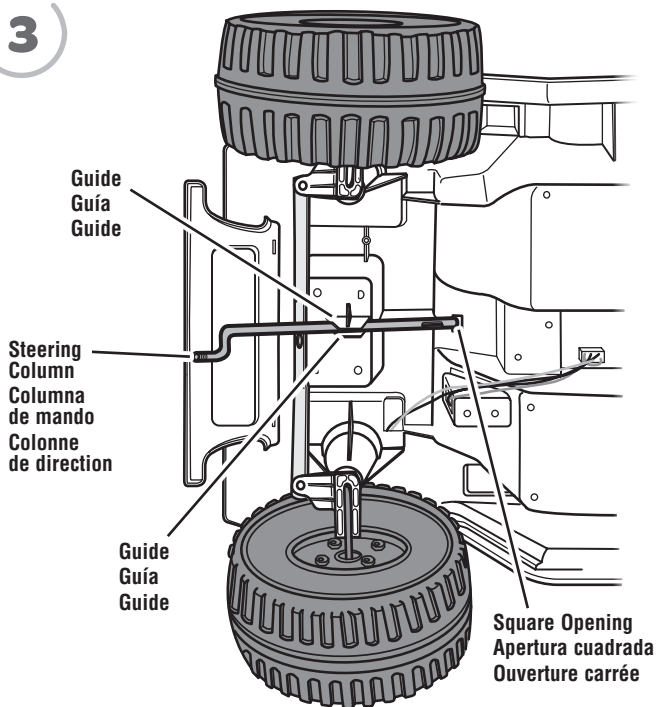
Steering Wheel Top
Parte de arriba del volante
Partie supérieure du volant



- Fit the top and bottom of the steering wheel together. Make sure both the holes and the spokes in the steering parts are aligned.
- Insert four #6 x 1/2" (1,3 cm) screws into the holes into the bottom of the steering wheel and tighten.
- Unir ambas partes del volante. Asegurarse de que tanto los orificios como los rayos del volante estén alineados.
- Insertar cuatro tornillos n° 6 x 1,3 cm en los orificios de la parte de abajo del volante y apretarlos.
- Assembler la partie supérieure et la partie inférieure du volant. S'assurer que les trous et les rayons du volant sont alignés.
- Insérer quatre vis n° 6 de 1,3 cm dans les trous de la partie inférieure du volant et les serrer.

ASSEMBLY MONTAJE ASSEMBLAGE

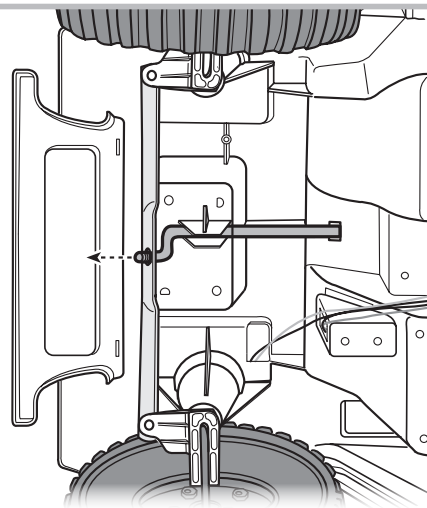
3



BOTTOM VIEW VISTA DE ABAJO VUE DE DESSOUS

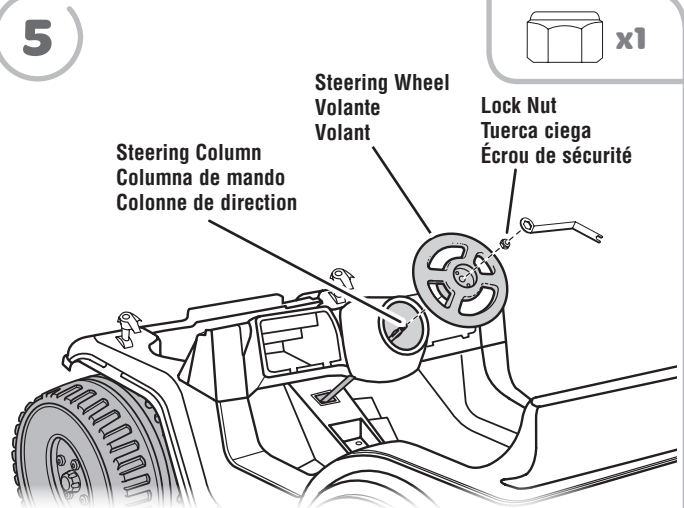
- Position the vehicle on its side.
- Fit the straight end of the steering column up through the square opening in the vehicle and out through the large round hole in the dash. **Make sure the steering column is positioned between the guides on the underside of the vehicle.**
- Poner el vehículo sobre un lado.
- Insertar el extremo recto de la columna de mando en el orificio cuadrado del vehículo, saliendo por el orificio redondo grande del tablero. **Asegurarse de que la columna de mando esté colocada entre las guías de la parte de abajo del vehículo.**
- Mettre le véhicule sur le côté.
- Insérer l'extrémité droite de la colonne de direction dans l'ouverture carrée du véhicule et la faire sortir par la grande ouverture ronde du tableau de bord. **S'assurer que la colonne de direction passe entre les guides sous le véhicule.**

4



- Insert the end of the steering column through the hole in the steering linkage, as shown.
- Introducir el extremo de la columna de mando en el orificio de la conexión de mando, tal como se muestra.
- Insérer l'extrémité de la colonne de direction dans le trou de la tringlerie de direction, comme illustré.

5



INSIDE VIEW VISTA DESDE EL INTERIOR VUE DE L'INTÉRIEUR

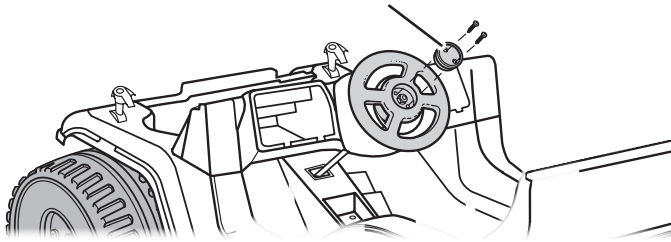
- Turn the vehicle upright.
- Fit the steering wheel onto the steering column.
- Fit a 3/8" (1 cm) lock nut onto the end of the steering column. Tighten with the assembly tool.
- Colocar el vehículo en posición vertical.
- Ajustar el volante en la columna de mando.
- Ajustar una tuerca ciega de 1 cm en el extremo de la columna de mando. Apretar con la herramienta de ensamblaje.
- Remettre le véhicule à l'endroit.
- Placer le volant sur la colonne de direction.
- Fixer un écrou de sécurité de 1 cm sur l'extrémité de la colonne de direction. Serrer l'écrou avec l'outil d'assemblage.

ASSEMBLY MONTAJE ASSEMBLAGE

6



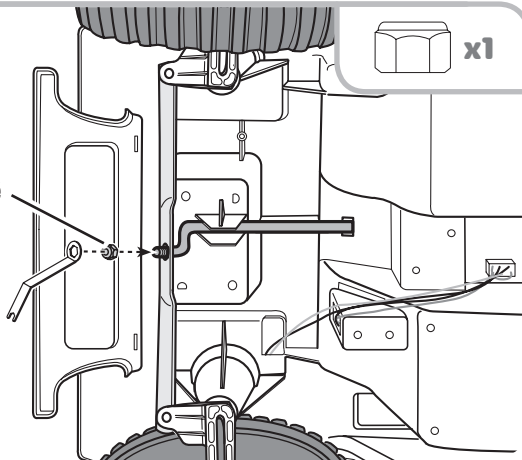
Steering Wheel Cap
Tapa del volante
Garniture du volant



- Fit the steering wheel cap into the center of the steering wheel. Make sure the screw holes are aligned.
- Insert two #8 x 1" (2,5 cm) screws into the steering wheel cap and tighten.
- Ajustar la tapa del volante en el centro del volante. Asegurarse de que los orificios de los tornillos estén alineados.
- Insertar dos tornillos n° 8 x 2,5 cm en la tapa del volante y apretarlos.
- Placer la garniture du volant au centre du volant. S'assurer que les trous de vis sont alignés.
- Insérer deux vis n° 8 de 2,5 cm dans la garniture du volant et les serrer.

7

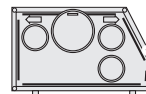
Lock Nut
Tuerca ciega
Écrou de sécurité



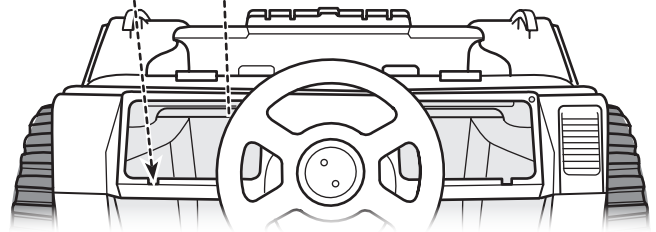
BOTTOM VIEW
VISTA DE ABAJO
VUE DE DESSOUS

- Position the vehicle on its side.
- Fit a 3/8" (1 cm) lock nut onto the end of the steering column.
- While supporting the steering column tighten the lock nut with the assembly tool.
- Turn the vehicle upright.
- Poner el vehículo sobre un lado.
- Ajustar una tuerca ciega de 1 cm en el extremo de la columna de mando.
- Mientras sujeta la columna de mando, apretar la tuerca ciega con la herramienta de ensamble.
- Colocar el vehículo en posición vertical
- Mettre le véhicule sur le côté.
- Fixer un écrou de sécurité de 1 cm sur l'extrémité de la colonne de direction.
- En tenant la colonne de direction, serrer l'écrou borgne avec l'outil d'assemblage.
- Remettre le véhicule à l'endroit.

8



Instrument Panel
Panel de instrumentos
Console d'instruments de bord



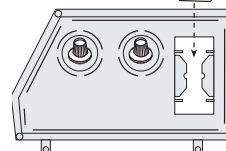
DASH VIEW
VISTA DESDE EL TABLERO
VUE DU TABLEAU DE BORD

- Fit the tabs on the bottom of the instrument panel into the notches in the dash opening to the left side of the steering wheel.
- Press near the top of the instrument panel to "snap" in place.
- Ajustar las lengüetas de la parte de abajo del panel de instrumentos en las muescas de la apertura del tablero a la izquierda del volante.
- Presionar cerca de la parte de arriba del panel de instrumentos para **ajustarlo** en su lugar.
- Insérer les languettes situées sous la console d'instruments de bord dans les encoches du tableau de bord, à la gauche du volant.
- Appuyer au haut de la console d'instruments de bord pour bien **l'emboîter**.

9

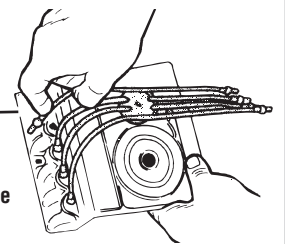


Shifter
Palanca de cambios
Lever de vitesse



Activity Panel
Panel de actividades
Console d'activités

Battery Retainer
(Engine Cover)
Retenedor de la batería
(cubierta del motor)
Dispositif de retenue de la batterie
(couverture du moteur)

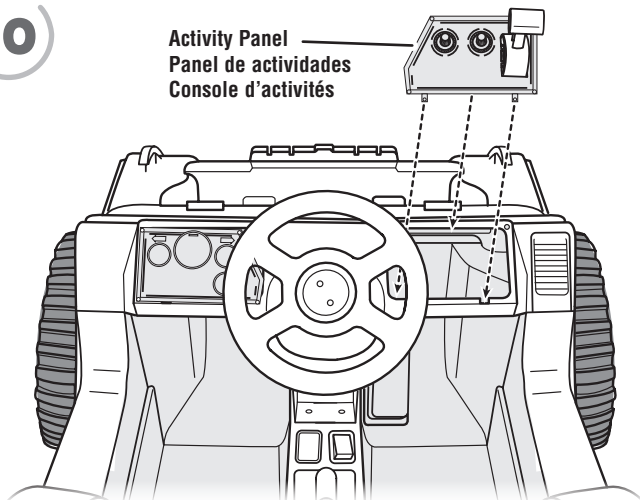


- Using safety scissors, separate the activity panel and the instrument panel. Dispose of the plastic connector.
- Insert and "snap" the base of the shifter into the activity panel.
- "Snap" the ends of the spark plug wires set into the holes on the battery retainer (engine cover).
- Con unas tijeras de punta redonda, separar el panel de actividades del panel de instrumentos. Desechar el conector de plástico.
- Insertar y **ajustar** la base de la palanca de cambios en el panel de actividades.
- **Ajustar** los extremos de los cables de las bujías en los orificios del retenedor de la batería (cubierta del motor).
- À l'aide de ciseaux à bouts ronds, séparer la console d'activités de la console d'instruments de bord. Jeter le connecteur en plastique.
- Insérer et **enclencher** la base du levier de vitesse dans la console d'activités.
- **Enclencher** les extrémités des câbles de bougie dans les trous situés sur le dispositif de retenue de la batterie (couverture du moteur).

ASSEMBLY MONTAJE ASSEMBLAGE

10

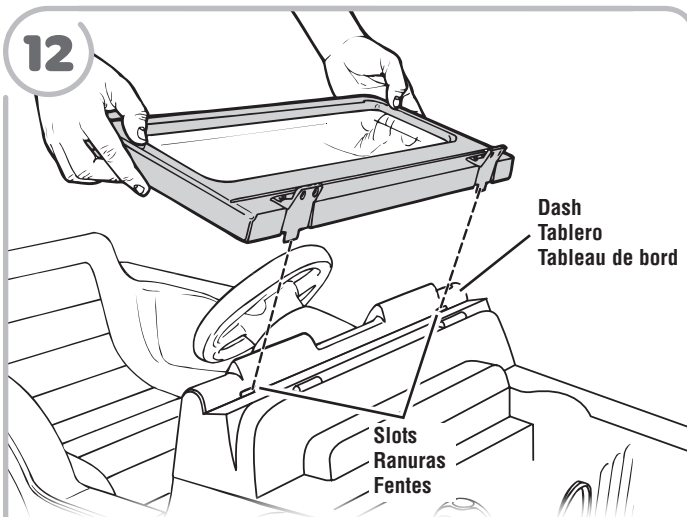
Activity Panel
Panel de actividades
Console d'activités



- Fit the tabs on the bottom of the activity panel into the notches in the dash opening to the right of the steering wheel.
- Press near the top of the activity panel to “snap” in place.
- Ajustar las lengüetas de la parte de abajo del panel de actividades en las muescas de la apertura del tablero a la derecha del volante.
- Presionar cerca de la parte de arriba del panel de actividades para **ajustarlo** en su lugar.
- Insérer les languettes situées sous la console d'activités dans les encoches du tableau de bord, à droite du volant.
- Appuyer au haut de la console d'activités de bord pour bien **l'emboîter**.

12

Dash
Tablero
Tableau de bord



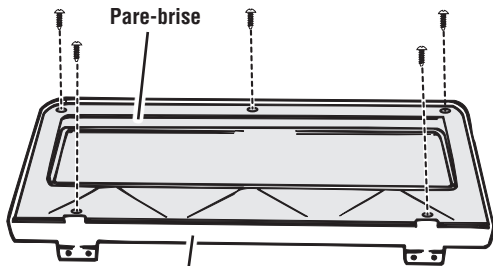
Slots
Ranuras
Fentes

FRONT SIDE VIEW
VISTA FRONTAL LATERAL
VUE DE L'AVANT

- Fit the tabs on the back of the windshield into the slots in the top of the dash.
- Ajustar las lengüetas de la parte trasera del parabrisas en las ranuras de la parte de arriba del tablero.
- Insérer les languettes du pare-brise dans les fentes du tableau de bord.

11

Windshield
Parabrisas
Pare-brise

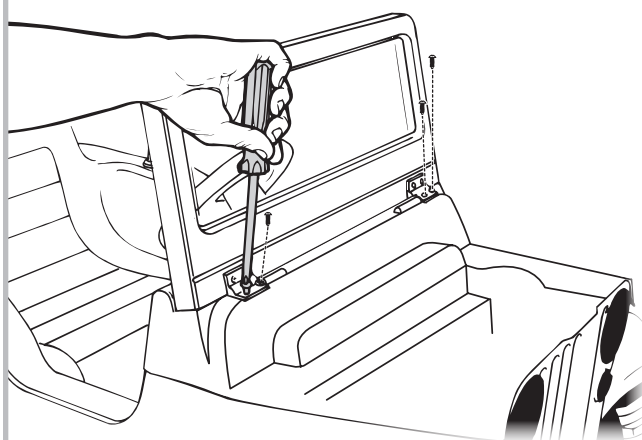


Windshield Frame
Armazón del parabrisas
Cadre du pare-brise



- Fit the windshield onto the windshield frame.
- Insert five #6 x 1/2" (1,3 cm) screws into the holes in the windshield assembly and tighten.
- Ajustar el parabrisas en el armazón.
- Insertar cinco tornillos n° 6 x 1,3 cm en los orificios de la unidad del parabrisas y apretarlos.
- Placer le pare-brise sur le cadre du pare-brise.
- Insérer cinq vis n° 6 de 1,3 cm dans les trous du pare-brise et les serrer.

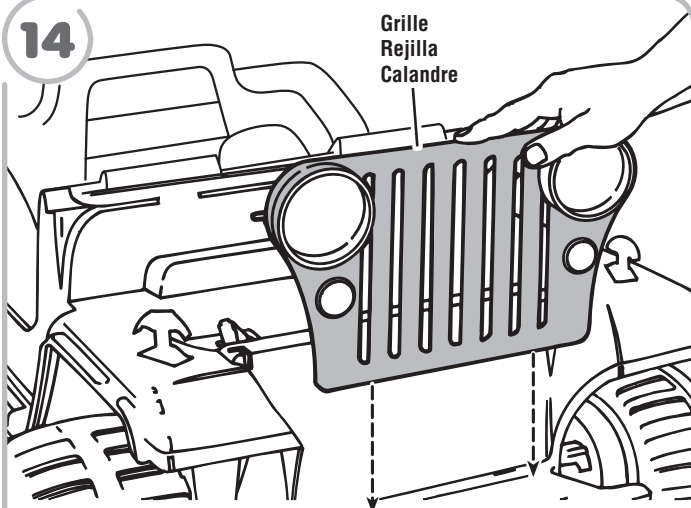
13



- Lift the top of the windshield assembly towards the front of the vehicle.
- Insert two #8 x 1" (2,5 cm) screws into the holes in each hinge and tighten.
- Levantar la parte de arriba de la unidad del parabrisas hacia el frente del vehículo.
- Insertar dos tornillos n° 8 x 2,5 cm en los orificios de cada bisagra y apretarlos.
- Redresser le pare-brise vers l'avant du véhicule.
- Insérer deux vis n° 8 de 2,5 cm dans les trous de chaque penture et les serrer.

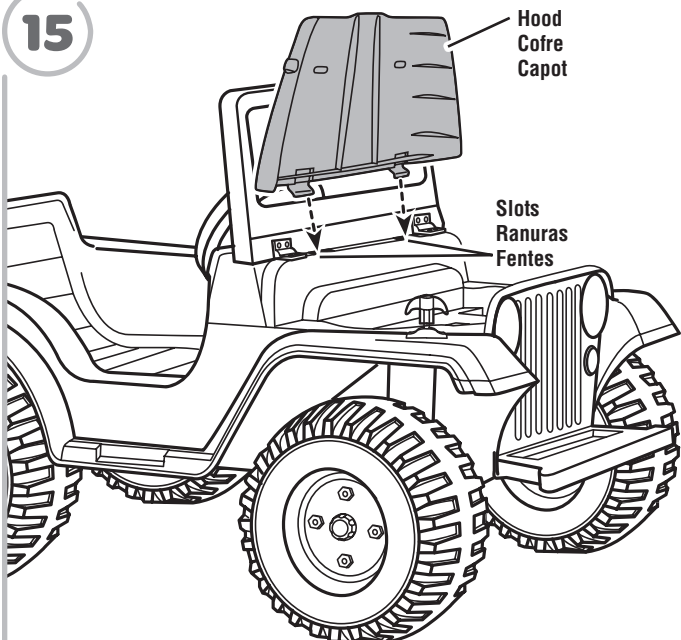
ASSEMBLY MONTAJE ASSEMBLAGE

14



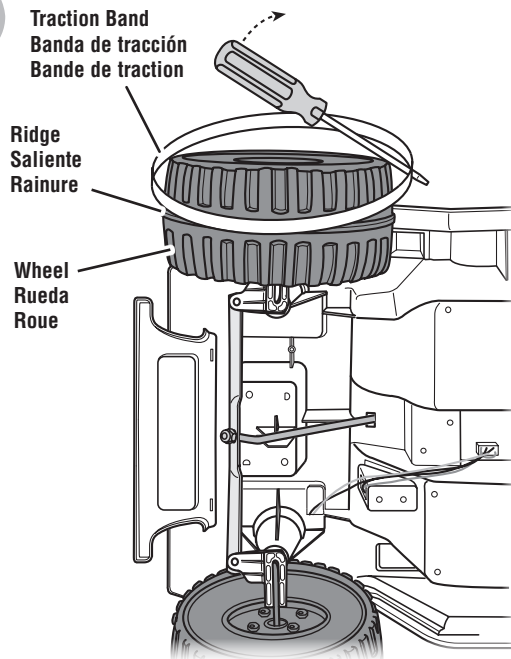
- Fit the tabs on the bottom of the grille into the slots on the front of the vehicle.
- Press near the top of the grille to “snap” it into place.
- Ajustar las lengüetas de la parte de abajo de la rejilla en las ranuras del frente del vehículo.
- Presionar cerca de la parte de arriba de la rejilla para **ajustarla** en su lugar.
- Insérer les languettes situées sous la calandre dans les fentes à l'avant du véhicule.
- Appuyer sur le haut de la calandre pour l'**emboîter** dans la carrosserie.

15



- Fit the tabs on the hood into the slots in front of the windshield.
- Lower the hood.
- Ajustar las lengüetas del cofre en las ranuras del frente del parabrisas.
- Cerrar el cofre.
- Insérer les languettes du capot dans les fentes situées devant le pare-brise.
- Fermer le capot.

16

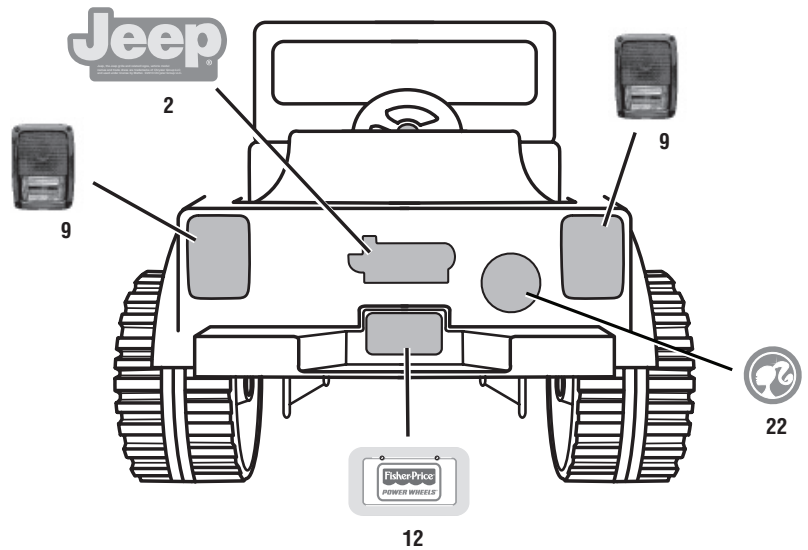


BOTTOM VIEW VISTA DE ABAJO VUE DE DESSOUS

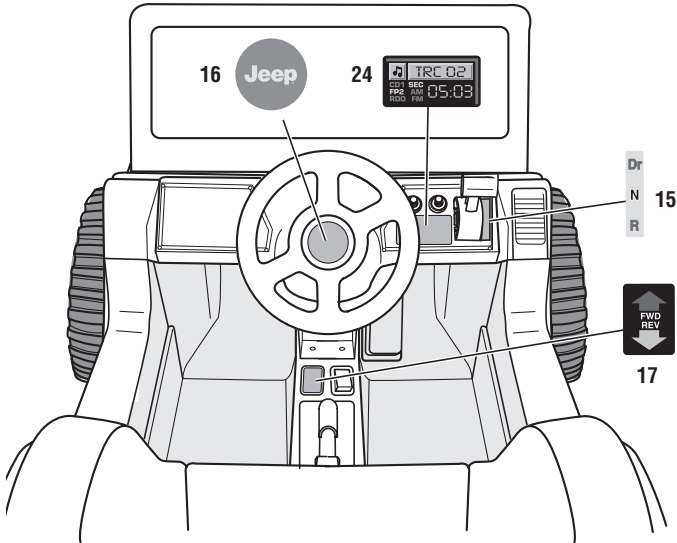
- Turn the vehicle on its side.
- Fit a traction band around a wheel.
- Slide a slotted screwdriver under the traction band to push the traction band onto the ridge in the center of the wheel.
- Hint: If the traction band is difficult to fit around the wheel, you may want to soak it in warm water to soften it slightly.*
- Repeat this procedure to assemble a traction band to each wheel.
- Turn the vehicle upright.
- Poner el vehículo sobre un lado.
- Ajustar una banda de tracción alrededor de una rueda.
- Meter la punta de un desatornillador de cabeza plana debajo de la banda de tracción para empujar la banda hacia la saliente en el centro de la rueda.
- Atención: Si resulta difícil ajustar la banda de tracción alrededor de la rueda, meterla en agua tibia para ablandarla un poco.*
- Repetir este procedimiento para ensamblar una banda de tracción en cada rueda.
- Colocar el vehículo en posición vertical.
- Mettre le véhicule sur le côté.
- Glisser une bande de traction autour d'une roue.
- Glisser un tournevis à pointe plate sous la bande de traction de façon à la glisser jusque dans la rainure au centre de la roue.
- Remarque : S'il est difficile de placer la bande de traction autour de la roue, la tremper dans de l'eau tiède afin de l'assouplir légèrement.*
- Répéter ce procédé pour installer les bandes de traction sur chaque roue.
- Remettre le véhicule à l'endroit.

DECORATION DECORACIÓN DÉCORATION

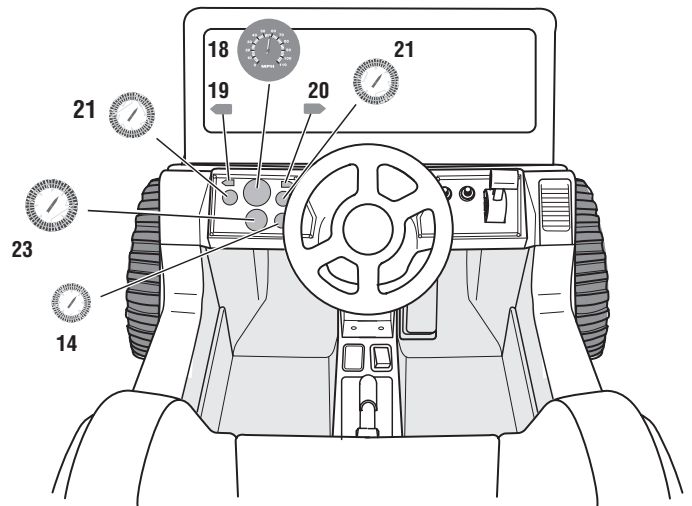
- Place the labels exactly as shown in the illustrations. For best results, avoid repositioning a label once it has been applied to the vehicle.
- Colocar las etiquetas exactamente como se muestra en las ilustraciones. Para mejores resultados, evitar repositionar las etiquetas.
- Apposer les autocollants exactement comme indiqué dans les illustrations. Pour de meilleurs résultats, éviter d'apposer un autocollant plus d'une fois sur le véhicule.



**REAR VIEW
VISTA DESDE ATRÁS
VUE ARRIÈRE**

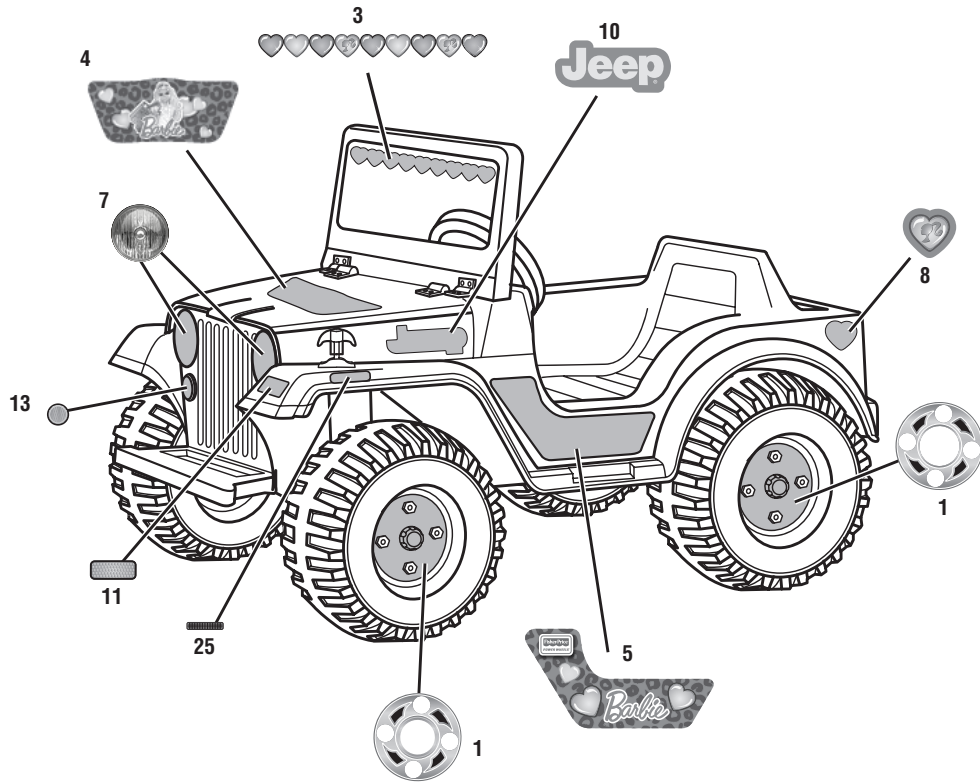


**DASH VIEW - RIGHT SIDE (ACTIVITY PANEL)
VISTA DEL TABLERO - LADO DERECHO
(PANEL DE ACTIVIDADES)
VUE DU TABLEAU DE BORD - CÔTÉ DROIT
(CONSOLE D'ACTIVITÉS)**

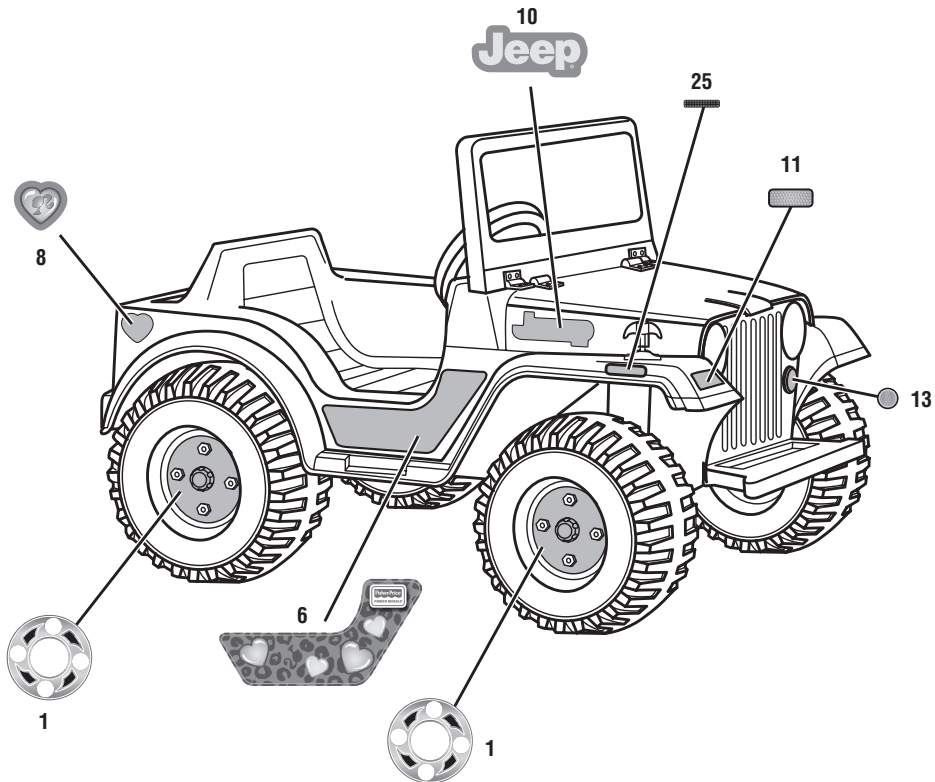


**DASH VIEW - LEFT SIDE (INSTRUMENT PANEL)
VISTA DEL TABLERO - LADO IZQUIERDO
(PANEL DE INSTRUMENTOS)
VUE DU TABLEAU DE BORD - CÔTÉ GAUCHE
(CONSOLE D'INSTRUMENTS DE BORD)**

DECORATION DECORACIÓN DÉCORATION



FRONT LEFT SIDE
VISTA FRONTAL IZQUIERDA
CÔTÉ GAUCHE AVANT



FRONT RIGHT SIDE
VISTA FRONTAL DERECHA
CÔTÉ AVANT DROIT

BATTERY INSTALLATION COLOCACIÓN DE LA BATERÍA

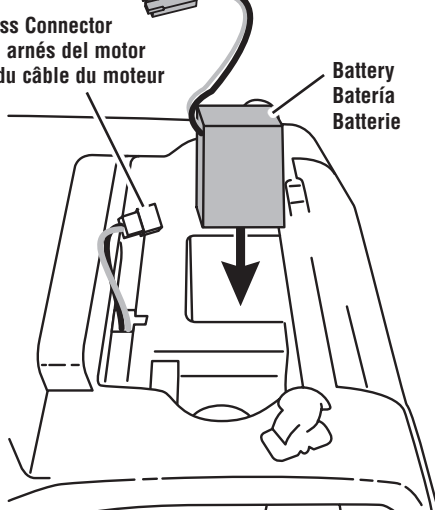
INSTALLATION DE LA BATTERIE

1

Motor Harness Connector
Conector del arnés del motor
Connecteur du câble du moteur

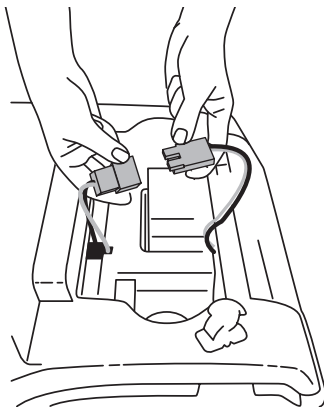
Battery Connector
Conector de la batería
Connecteur de la batterie

Battery
Batería
Batterie



- Lift the hood.
- Place the battery in the battery compartment. Make sure the battery connector extends toward the motor harness connector.
- Abrir el cofre.
- Poner la batería en el compartimiento de la batería. Asegurarse de que el conector de la batería se extienda hacia el conector del arnés del motor.
- Ouvrir le capot.
- Placer la batterie dans son compartiment. S'assurer que le connecteur de la batterie est orienté vers le connecteur du câble du moteur.

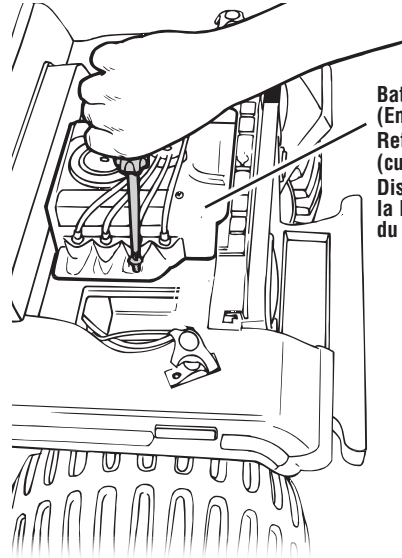
2



- Plug the battery connector into the motor harness connector.
Note: If the battery connector will not plug into the motor harness connector, turn it over and try again. Do not force the battery connector into the motor harness connector.
- Enchufar el conector de la batería en el conector del arnés del motor.
Nota: Si el conector de la batería no se enchufa en el conector del arnés del motor, voltearlo e intentar otra vez. No forzar el conector de la batería en el conector del arnés del motor.
- Brancher le connecteur de la batterie sur le connecteur du câble du moteur.
Remarque : S'il est difficile de brancher le connecteur de la batterie sur le connecteur du câble du moteur, le retourner et essayer de nouveau. Ne pas forcer pour brancher le connecteur de la batterie sur le connecteur du câble du moteur.

3

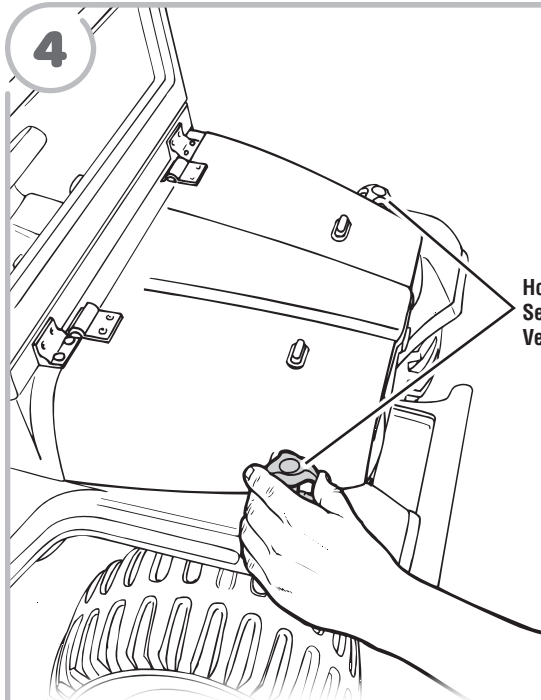
Battery Retainer
(Engine Cover)
Retenedor de la batería
(cubierta del motor)
Dispositif de retenue de
la batterie (couvercle
du moteur)



- Fit the battery retainer over the battery, motor harness connector and battery connector and tighten the screws.
- Ajustar el retenedor de la batería sobre la batería, conector del arnés del motor y conector de la batería, y apretar los tornillos.
- Fixer le dispositif de retenue de la batterie par-dessus la batterie, le connecteur du câble du moteur et le connecteur de la batterie, puis serrer les vis.

4

Hood Latches
Seguros del cofre
Verrous du capot



- Lower the hood. Lift the hood latches and fit the short tabs onto the notches on the hood to secure it.
- Cerrar el cofre. Levantar los seguros del cofre y ajustar las lengüetas cortas en las muescas del cofre para asegurarlo.
- Fermer le capot. Soulever les verrous du capot et insérer les petites pattes dans les encoches du capot pour le verrouiller.

SAFE DRIVING RULES NORMAS DE SEGURIDAD PARA CONDUCIR RÈGLES POUR UNE CONDUITE EN TOUTE SÉCURITÉ



WARNING

Prevent injuries and deaths

- Direct adult supervision required.
- Never ride at night.
- Keep children within safe riding areas. These areas must be:
 - away from swimming pools and other bodies of water to prevent drownings.
 - generally level to prevent tipovers.
 - away from steps, steep inclines, cars, roads and alleys.
- Riding rules - Make sure children know and follow these rules for safe driving and riding.
 - Always sit on the seat.
 - Always wear shoes.
 - Only 1 rider at a time.



ADVERTENCIA

Evitar lesiones y la muerte

- Utilizar bajo la vigilancia de un adulto.
- No usar en la oscuridad.
- Mantener a los niños en áreas seguras. Se recomienda que estas áreas estén:
 - lejos de piscinas y otras áreas con agua para evitar accidentes.
 - niveladas para evitar que el vehículo se voltee.
 - lejos de escalones, pendientes, autos, calles y callejones.
- Reglas para manejar - Cerciorarse de que los niños sepan y sigan estas normas para conducir de manera segura:
 - Siempre sentarse en el asiento.
 - Siempre usar zapatos.
 - Solo un niño a la vez.



AVERTISSEMENT

Prévenir les blessures et la mort

- N'utiliser que sous la surveillance d'un adulte.
- Ne jamais utiliser dans l'obscurité.
- Toujours limiter les enfants à des endroits où ils peuvent utiliser le véhicule en toute sécurité. Ces endroits doivent être :
 - Éloignés de piscines et d'autres étendues d'eau pour éviter tout risque de noyade.
 - Assez plats pour éviter que le véhicule ne bascule.
 - Éloignés des escaliers, des pentes abruptes, des véhicules, des routes et des allées.
- Règles de conduite - S'assurer que l'enfant connaît et suit les règles de conduite suivantes :
 - Toujours être assis sur le siège.
 - Toujours porter des chaussures.
 - Ne jamais laisser monter plus d'un enfant à la fois.



Before children use this vehicle, an adult should carefully evaluate the driving area as well as the child's skill level and ability to drive the vehicle safely. Teach appropriate safety rules to your child before allowing operation of this vehicle. These rules should also be reviewed with other playmates who want to drive the vehicle.

- Use vehicle on grass, asphalt (and other hard surfaces) and generally level ground **ONLY!**
- A child who is not sitting on the seat could fall off, cause a tip over or block the driver's view.
- Only operate the vehicle in the daytime in a well-lit area.
- Driving near steep inclines can cause:
 - The vehicle to gain unsafe speed, even if the pedal is released to stop.
 - The vehicle to tilt and tip over.
 - The wheels to lose traction, causing the vehicle to slip.
 - The vehicle could roll backwards at an unsafe speed.
- To prevent unsupervised use of the vehicle, disconnect the motor harness from the battery when the vehicle is not in use.

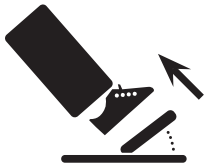
Antes de que los niños usen este vehículo, se recomienda que un adulto evalúe cuidadosamente el área de manejo, así como el nivel de destreza y habilidad del niño de manejar este vehículo de manera segura. Enséñele al niño normas de seguridad antes de permitirle utilizar este vehículo. Estas reglas también deben ser repasadas con los amigos de juego que quieran manejar este vehículo.

- Usar el vehículo sobre césped, asfalto (y otras superficies duras) y áreas planas **ÚNICAMENTE.**
- Un niño que no esté sentado en el asiento podría caerse, causar que se voltee el vehículo o bloquear la vista del conductor.
- Usar el vehículo sólo durante el día o en áreas bien iluminadas.
- Manejar cerca de pendientes puede causar que:
 - El vehículo se acelere demasiado, incluso si el pedal está suelto.
 - El vehículo se voltee.
 - Las llantas pierdan tracción, causando que el vehículo se patine.
 - El vehículo ruede en reversa a una velocidad peligrosa.
- Para evitar el uso no supervisado del vehículo, desconectar el arnés del motor de la batería cuando el vehículo no esté en uso.

Avant de laisser un enfant utiliser ce véhicule, un adulte doit s'assurer que la zone de conduite est adéquate et que le niveau d'habileté de conduite de l'enfant ne pose aucun risque. Apprendre à l'enfant les règles de sécurité qui s'imposent avant de le laisser utiliser le véhicule. Ces règles doivent également être connues de tous les enfants qui conduiront le véhicule.

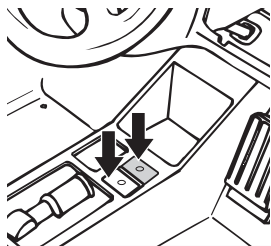
- Utiliser ce véhicule sur la pelouse, l'asphalte (et autres surfaces dures) et **SEULEMENT** sur des surfaces planes.
- Un enfant qui n'est pas assis sur le siège pourrait tomber, faire basculer le véhicule ou bloquer la vue du conducteur.
- Le véhicule doit être utilisé uniquement le jour ou dans un endroit bien éclairé.
- Ne pas utiliser le véhicule à proximité de pentes abruptes car :
 - Le véhicule risquerait de prendre de la vitesse, même si la pédale est relâchée pour arrêter.
 - Le véhicule pourrait se renverser.
 - Les roues pourraient perdre leur traction et le véhicule pourrait glisser.
 - Le véhicule pourrait partir en marche arrière à une vitesse dangereuse.
- Pour éviter que l'enfant n'utilise le véhicule sans surveillance, débrancher le câble du moteur de la batterie quand le véhicule n'est pas utilisé.

VEHICLE OPERATION FUNCIONAMIENTO DEL VEHÍCULO FONCTIONNEMENT DU VÉHICULE



- Help your child practice steering to learn how far and how quickly to turn the steering wheel when driving, and knows how to stop. Simply remove your foot from the pedal to stop!
- Ayúdele al niño a practicar el viraje para que aprenda cuánto y cuán rápido virar el volante al manejar, y a frenar. Para hacer alto, simplemente quitar el pie del pedal.
- Enseigner à l'enfant quand et à quelle vitesse il doit tourner le volant lorsqu'il conduit, et comment arrêter le véhicule. Pour arrêter, il suffit de relâcher la pédale.

Drive Marcha adelante Marche avant



- Press the **FORWARD** button below the seat.
- Press the foot pedal. The vehicle will drive forward at a maximum of 2.5 mph (4 km/h).

IMPORTANT! To avoid damaging the motors and gears, be sure to stop the vehicle before switching from forward to reverse.

- Press the **REVERSE** button below the seat.
- Press the foot pedal. The vehicle will back up at a maximum of 2.5 mph (4 km/h).
- Presionar el botón de **MARCHA ADELANTE** abajo del asiento.
- Presionar el pedal. El vehículo avanzará hacia adelante a una velocidad máxima de 4 km/h.
- **¡IMPORTANTE! Para evitar daños a los motores y cambios, detener el vehículo antes de cambiar de marcha adelante a reversa.**
- Presionar el botón de **REVERSA** abajo del asiento.
- Presionar el pedal. El vehículo avanzará en reversa a una velocidad máxima de 4 km/h.

- Appuyer sur le bouton **MARCHE AVANT** sous le siège.
- Appuyer sur la pédale. Le véhicule avancera à une vitesse maximale de 4 km/h.

IMPORTANT! Pour éviter d'endommager le moteur et les engrenages, arrêter le véhicule avant de passer de la marche avant à la marche arrière.

- Appuyer sur le bouton **MARCHE ARRIÈRE** sous le siège.
- Appuyer sur la pédale. Le véhicule reculera à une vitesse maximale de 4 km/h.

6V BATTERY CARE AND DISPOSAL MANTENIMIENTO Y ELIMINACIÓN DE LA BATERÍA DE 6V ENTRETIEN ET MISE AU REBUT DE LA BATTERIE DE 6 V

BATTERY CARE

- If a battery leak develops, avoid contact with the leaking acid and place the damaged battery in a plastic bag. See next section for proper disposal.
- Do not allow the battery to run down completely before charging.
- Charge the battery before storing the vehicle, and at least once per month, even if the vehicle has not been used.
- Charge the battery after each use, regardless of how long the vehicle was used.
- Leaving the battery in a discharged condition will ruin it.
- Do not store the battery in temperatures above 75° F (24° C) or below -10° F (-23° C).

MANTENIMIENTO DE LA BATERÍA

- Si ocurre un derrame de la batería, evitar el contacto con el ácido y poner la batería dañada en una bolsa de plástico. Ver la siguiente sección para información sobre la eliminación correcta.
- No permitir que la batería se gaste completamente antes de volver a cargarla.
- Cargar la batería antes de guardar el vehículo y por lo menos una vez al mes, incluso si no se ha usado el vehículo.
- Cargar la batería después de cada uso, sin importar cuánto se haya usado el vehículo.
- Si deja la batería descargada, ésta se arruinará.
- No guardar la batería en temperaturas sobre 24°C o abajo de -23°C.

ENTRETIEN DE LA BATTERIE

- Si une batterie fuit, éviter tout contact avec l'acide répandu et mettre la batterie dans un sac de plastique. Pour une mise au rebut appropriée, se référer à la section suivante.
- Ne pas laisser la batterie se décharger complètement avant de la charger.
- Avant de ranger le véhicule, charger la batterie au moins une fois par mois même si le véhicule n'est pas utilisé.
- La charger après chaque utilisation, quel que soit le temps d'utilisation.
- Une batterie qui demeure déchargée se détériorera irrémédiablement.
- Ne pas ranger la batterie à une température supérieure à 24 °C ou inférieure à -23 °C.

BATTERY DISPOSAL ELIMINACIÓN DE LA BATERÍA MISE AU REBUT DE LA BATTERIE



- CONTAINS SEALED LEAD BATTERY. BATTERY MUST BE RECYCLED.
- Recycle or dispose of the battery in an environmentally sound manner.
- Do not dispose of a lead acid battery in a fire. The battery may explode or leak.
- INCLUYE UNA BATERÍA DE PLOMO SELLADA. RECICLAR LA BATERÍA.
- Debe ser reciclada o eliminada de manera que no afecte al medio ambiente.
- No quemar la batería de plomo-ácido. La batería podría explotar o derramar líquido.
- CONTIENT UNE BATTERIE AU PLOMB SCELLÉE. CETTE BATTERIE DEVRA ÊTRE RECYCLÉE.
- La batterie doit être recyclée ou jetée de façon écologique.
- Ne pas jeter une batterie au plomb au feu. La batterie pourrait exploser ou couler.



- Protect the environment by not disposing of this product with household waste (2002/96/EC). Check your local authority for recycling advice and facilities.
- Proteger el medio ambiente no desechando este producto en la basura del hogar (2002/96/EC). Consultar con la agencia local pertinente en cuanto a información y centros de reciclaje.
- Protéger l'environnement en ne jetant pas ce produit dans les ordures ménagères (2002/96/EC). Consulter la municipalité pour obtenir des conseils sur le recyclage et connaître les centres de dépôt de la région.

VEHICLE CARE MANTENIMIENTO ENTRETIEN DU VÉHICULE

- Check all screws, fasteners and their protective coverings regularly and tighten as required. Check plastic parts on a regular basis for cracks or broken pieces.
- During snowy or rainy weather, store the vehicle inside or under a protective cover. Charge the battery at least once per month while your vehicle is not in regular use.
- Avoid operating the vehicle in wet or snowy conditions, and do not spray the vehicle with a hose. Do not wash the vehicle with soap and water. Water or moisture in the motors or electrical switches can cause them to corrode, and could cause switch or motor failure.
- Avoid operating the vehicle on sand, loose dirt or gravel. Sand, loose dirt or gravel in the motors or electrical switches can cause them to jam, and could cause switch or motor failure.
- Wipe the vehicle with a soft, dry cloth. For a shiny finish, use a non-wax furniture polish and soft cloth. Do not use automotive wax.
- Revisar periódicamente todos los tornillos, tuercas y cubiertas protectoras y apretarlos según sea necesario. Verificar que las piezas de plástico no tengan rajaduras ni estén rotas.
- En condiciones de lluvia o nieve, guardar el vehículo bajo techo o cubrirlo totalmente. Cargar la batería por lo menos una vez al mes mientras el vehículo no esté en uso normal.
- Evitar usar el vehículo en condiciones mojadas o de nieve y no rociar el vehículo con una manguera. No lavar el vehículo con agua y jabón. El agua o humedad en los motores o interruptores eléctricos puede causar corrosión y falla de los mismos.
- Evitar usar el vehículo en arena, tierra suelta o grava. La arena, tierra suelta o grava en los motores o interruptores eléctricos puede causar que se atoren y que éstos fallen.
- Limpiar el vehículo con un paño suave y seco. Para un acabado brillante, pasarle al vehículo un paño suave con un producto de limpieza de muebles sin cera. No usar cera para autos.
- Vérifier régulièrement les vis, les éléments de fixation et leur revêtement protecteur, et les serrer au besoin. Vérifier régulièrement que les éléments de plastique ne sont pas fissurés ou endommagés.
- Quand il neige ou qu'il pleut, ranger le véhicule à l'intérieur ou le couvrir. Charger la batterie au moins une fois par mois, même quand le véhicule n'est pas utilisé régulièrement.
- Éviter d'utiliser le véhicule quand il pleut ou quand il neige, et ne pas l'arroser au tuyau d'arrosage. Ne pas laver le véhicule à l'eau savonneuse. Le moteur et les commutateurs électriques peuvent rouiller ou même être endommagés s'ils sont exposés à l'eau ou à l'humidité.
- Éviter d'utiliser le véhicule sur le sable, la terre ou le gravier. Le sable, la terre et le gravier peuvent bloquer et endommager le moteur ou les commutateurs électriques.
- Essuyer le véhicule avec un linge doux et sec. Pour obtenir un fini brillant, utiliser un poli à meubles sans cire et un linge doux. Ne pas utiliser de cire pour automobiles.

CONSUMER INFORMATION INFORMACIÓN PARA EL CONSUMIDOR RENSEIGNEMENTS POUR LES CONSOMMATEURS

FCC Statement (United States Only)

This equipment has been tested and found to comply with the limits for a Class B digital device, pursuant to Part 15 of the FCC Rules. These limits are designed to provide reasonable protection against harmful interference in a residential installation. This equipment generates, uses and can radiate radio frequency energy and, if not installed and used in accordance with the instructions, may cause harmful interference to radio communications. However, there is no guarantee that interference will not occur in a particular installation. If this equipment does cause harmful interference to radio or television reception, which can be determined by turning the equipment off and on, the user is encouraged to try to correct the interference by one or more of the following measures:

- Reorient or relocate the receiving antenna.
- Increase the separation between the equipment and receiver.
- Connect the equipment into an outlet on a circuit different from that to which the receiver is connected.
- Consult the dealer or an experienced radio/TV technician for help.

Note: Changes or modifications not expressly approved by the manufacturer responsible for compliance could void the user's authority to operate the equipment.

This device complies with Part 15 of the FCC Rules. Operation is subject to the following two conditions: (1) this device may not cause harmful interference and (2) this device must accept any interference received, including interference that may cause undesired operation.

Nota FCC (Válido sólo en los Estados Unidos)

Este equipo fue probado y cumple con los límites de un dispositivo digital de Clase B, según está establecido en la Parte 15 del reglamento FCC. Estos límites están diseñados para proporcionar una protección razonable contra interferencia dañina en una instalación residencial. Este equipo genera, utiliza y puede radiar energía de radiofrecuencia y, si no se instala y utiliza según lo estipulado en las instrucciones, puede causar interferencia dañina a radiocomunicaciones. Sin embargo, no hay ninguna garantía de que no haya interferencia en una instalación particular. Si este equipo llega a causar interferencia dañina a la recepción de radio o televisión, lo cual puede ser verificado encendiendo y apagando el equipo, se recomienda tomar una de las siguientes medidas para corregir el problema:

- Cambiar la orientación o localización de la antena receptora.
- Aumentar la distancia entre el equipo y el receptor.
- Conectar el equipo en un tomacorriente en un circuito diferente al del receptor.
- Ponerse en contacto con el distribuidor o con un técnico de radio/TV.

Nota: los cambios o modificaciones no expresamente autorizados por el fabricante responsable del cumplimiento de las normas puede cancelar la autoridad del usuario de usar el equipo. Este dispositivo cumple con la Parte 15 del reglamento FCC. El uso está sujeto a las dos condiciones siguientes: (1) Este dispositivo no debe causar interferencia dañina y (2) este dispositivo debe aceptar cualquier interferencia recibida, incluyendo interferencia que pueda causar que el dispositivo no funcione correctamente.

Énoncé de la FCC (États-Unis seulement)

Cet équipement a été testé et jugé conforme aux limites de Classe B pour un appareil numérique en vertu de l'article 15 de la réglementation de la FCC. Ces limites ont été instaurées pour fournir une protection raisonnable contre toute interférence nuisible dans une installation résidentielle. Cet équipement génère, utilise et peut mettre de l'énergie radiofréquence. S'il n'est pas installé et utilisé conformément aux instructions, il peut provoquer des interférences sur les communications radio. Cependant, il n'est pas garanti que des interférences ne se produiront pas dans certaines installations. Si cet équipement cause des interférences à la réception radio ou télévisée (ce qui peut être vérifié en éteignant l'appareil puis en le remettant sous tension), l'utilisateur peut tenter de les résoudre en suivant une ou plusieurs des mesures ci-après :

- Réorienter ou déplacer l'antenne réceptrice.
- Augmenter l'espace entre l'appareil et le récepteur.
- Brancher l'appareil à une prise de courant différente de celle sur laquelle le récepteur est branché.
- Pour obtenir de l'aide, contacter le vendeur ou un technicien radio/télévision expérimenté.

REMARQUE : Tout changement ou modification de cet appareil n'ayant pas été expressément approuvé par les parties responsables de sa conformité peut entraîner l'annulation du droit d'exploitation de l'équipement par l'utilisateur.

Cet appareil est conforme à l'article 15 de la réglementation de la FCC. L'utilisation de ce dispositif est autorisée seulement aux deux conditions suivantes : (1) il ne doit pas produire de brouillage nuisible, et (2) l'utilisateur du dispositif doit être prêt à accepter tout brouillage radioélectrique reçu, même si ce brouillage est susceptible de compromettre le fonctionnement du dispositif.

ICES-003

This Class B digital apparatus complies with Canadian ICES-003. Operation is subject to the following two conditions: (1) this device may not cause harmful interference and (2) this device must accept any interference received, including interference that may cause undesired operation.

NMB-003

Cet appareil numérique de la classe B est conforme à la norme NMB-003 du Canada. L'utilisation de ce dispositif est autorisée seulement aux conditions suivantes : (1) il ne doit pas produire de brouillage et (2) l'utilisateur du dispositif doit être prêt à accepter tout brouillage radioélectrique reçu, même si ce brouillage est susceptible de compromettre le fonctionnement du dispositif.

LIMITED WARRANTY

GARANTÍA LIMITADA

GARANTIE LIMITÉE

*One year limited warranty from the date of purchase on the Power Wheels® vehicle. Six month limited warranty from the date of purchase on the 6 or 12 volt battery.

Fisher-Price® warrants to the original purchaser, this one year limited warranty covers the Power Wheels® ride-on vehicle (purchased from Fisher-Price®) against defects in materials and workmanship. The six month limited warranty applies only to the 6 or 12 volt battery included by Fisher-Price® with the original purchase of the vehicle. During the warranty period, the Power Wheels® product will be repaired or replaced at Fisher-Price's sole discretion (Limited Warranty) without charge to you for either parts or labor. This warranty covers normal use and does not cover the Power Wheels® vehicle or battery if damaged by unreasonable use, neglect, accident, abuse, misuse, improper service or other causes not arising out of defects in materials or workmanship. Evidence of any attempt at consumer repair will void this warranty. THIS WARRANTY DOES NOT COVER, AND IS INTENDED TO EXCLUDE, ANY LIABILITY ON THE PART OF FISHER-PRICE®, WHETHER UNDER THIS WARRANTY OR IMPLIED BY LAW FOR ANY INDIRECT OR CONSEQUENTIAL DAMAGES FOR BREACH OF WARRANTY. SOME STATES DO NOT ALLOW SUCH EXCLUSION OR LIMITATION SO THIS LIMITATION MAY NOT APPLY TO YOU. Should you need service or assistance with your vehicle during the warranty period, do not return the vehicle to the store. Fisher-Price® has provided a nationwide network of authorized service centers. If there is not an authorized service center in your area, please visit us on-line at www.powerwheels.com or call Consumer Relations for information, 1-800-348-0751. This warranty gives you specific legal rights, and you may also have other rights which vary from state to state. PLEASE SAVE YOUR ORIGINAL SALES RECEIPT. In order to qualify for this warranty, your original sales receipt must be provided. This warranty is valid in Canada and the United States of America only.

*One year limited warranty from the date of purchase on the Power Wheels® vehicle. Six month limited warranty from the date of purchase on the 6 or 12 volt battery.

Mattel Canada Inc. warrants to the original purchaser, this one year limited warranty covers the Power Wheels® ride-on vehicle (purchased from an authorized dealer of Power Wheels®) against defects in materials and workmanship. The six month limited warranty applies only to the 6 or 12 volt battery included by Power Wheels® (Mattel Canada Inc.) with the original purchase of the vehicle. This warranty covers normal use and does not cover the Power Wheels® vehicle or battery if it has been used commercially or damaged by unreasonable or improper use, neglect, accident, abuse, misuse, improper service or other causes not arising out of defects in materials or workmanship. Evidence of any attempt at consumer repair will void this warranty. Except for consumer purchasers domiciled in the Province of Quebec, to the extent permitted by law, there are no other warranties or conditions, whether expressed or implied by law, statutory or otherwise, which are hereby excluded. Under no circumstances shall Mattel Canada Inc. be liable for any indirect or consequential damages including economic loss.

Some jurisdictions may not allow the exclusion or limitation of certain damages or limits on the application of implied or statutory warranties or conditions, so the limitations and exclusions herein may not apply to you. Mattel Canada Inc. neither assumes or authorizes any representative or other person to assume for it any obligation or liability other than such as expressly set forth herein. Should you need service or assistance with your vehicle during the warranty period, do not return the vehicle to the store. Power Wheels® (Mattel Canada Inc.) has provided a nationwide network of Authorized Service Centres (Canada only). Please contact the authorized service centre nearest you, or contact Power Wheels® Consumer Relations at 1-800-348-0751. In the event that you are covered by this warranty, Mattel Canada Inc. will, at its option, repair or replace the defective product without charge to you for either parts or labour. If Mattel Canada Inc. repairs or replaces the product, its warranty term is not extended. This warranty gives you specific legal rights, and you may also have other rights which may vary from jurisdiction to jurisdiction. In order to qualify for this warranty, your original sales receipt must be provided. This warranty is valid in Canada and the United States of America only.

PÓLIZA DE GARANTÍA

Mattel de México, S.A. de C.V., garantiza este producto por un periodo de 1 año en todas sus partes y mano de obra (excepto baterías, las cuales tienen 6 meses de garantía), a partir de la fecha de entrega. Condiciones:

1. El consumidor presentará el producto, junto con el comprobante de compra, en el lugar donde lo adquirió o lo presentará o enviará a nuestro centro de servicio ubicado en Av. Tejocotes S/N, Lote 7 (domicilio conocido), San Martín Obispo, Cuautitlán Izcalli, C.P. 54769, Edo. de México. Tel.: (01 55) 59 05 51 00 Ext. 5206 y número de atención gratuita 01-800 463 5989.

2. Durante la vigencia de esta póliza nos comprometemos a efectuar sin cargo la reparación, en un plazo que no excederá de 30 días a partir de la fecha de recepción del producto, en nuestro centro de servicio, o al cambio del producto defectuoso en su caso. Así mismo, el proveedor deberá cubrir los gastos necesarios erogados para lograr el cumplimiento de la garantía. Para sugerencias o reclamaciones, favor de dirigirse a nuestro centro de servicio o llamar a los teléfonos citados.

Esta garantía se invalida cuando no se sigan las instrucciones especificadas en el instructivo anexo y/o cuando se le dé un uso indebido al producto (conforme a lo especificado en la NOM-015 SCFI en vigor).

LAS BATERÍAS TIENEN 6 MESES DE GARANTÍA.

NOMBRE DEL CONSUMIDOR: _____
DIRECCIÓN Y TELÉFONO: _____
LÍNEA DE PRODUCTO: _____
SERIE: _____
MODELO: _____
MARCA: _____
NOMBRE DEL DISTRIBUIDOR: _____
DIRECCIÓN: _____
SELLO O FIRMA _____
DEL DISTRIBUIDOR: _____
FECHA DE COMPRA: _____
FECHA DE ENTREGA: _____

*Garantie limitée de un (1) an à partir de la date d'achat pour le véhicule Power Wheels. Garantie limitée de six (6) mois sur la batterie Power Wheels de 6 ou 12 V, valide à compter de la date d'achat.

Mattel Canada Inc. octroie au premier acheteur la présente garantie limitée de un (1) an qui couvre le véhicule Power Wheels (acheté d'un détaillant autorisé de produits Power Wheels) contre tout vice de fabrication ou vice affectant les composantes (pièces). La garantie limitée de six (6) mois ne s'applique qu'à la batterie de 6 ou 12 V fournie par Power Wheels (Mattel Canada Inc.) à l'achat initial du véhicule.

Cette garantie couvre l'usage normal, et ne couvre pas le véhicule Power Wheels ni les batteries qui ont fait l'objet d'un usage commercial ou ont subi des dommages en raison d'un usage abusif, d'une négligence, d'un accident, d'un mauvais usage, d'une réparation inadéquate ou de toute autre cause ne résultant pas d'un vice de fabrication ou d'un vice affectant les composantes (pièces). La garantie sera considérée nulle si le consommateur a essayé d'effectuer lui-même des réparations.

Par les présentes, à l'exception des consommateurs domiciliés dans la province de Québec, et dans la mesure où la loi le permet, toute autre garantie ou condition expressément ou implicitement prévue en droit, par la loi ou autrement, est exclue. En aucune circonstance Mattel Canada Inc. ne peut être tenue responsable de tout dommage indirect ou consécutif, y compris une perte économique. Certaines juridictions peuvent ne pas permettre de telles exclusions ou limitations; celles-ci peuvent donc ne pas s'appliquer dans votre cas. Mattel Canada Inc. n'assume aucune autre obligation ou responsabilité que celles qui sont expressément énoncées aux présentes, ni n'autorise aucun représentant ou aucune autre personne à assumer une quelconque autre obligation ou responsabilité en son nom. Pour toute assistance pendant la période de garantie, ne pas retourner le véhicule au magasin. Power Wheels (Mattel Canada Inc.) a établi un réseau national de Centres de service autorisés (au Canada seulement). Communiquez avec le Centre de service autorisé le plus près ou avec le service à la clientèle de Power Wheels au 1-800-348-0751.

Si la présente garantie s'applique, Mattel Canada Inc. réparera ou remplacera le produit défectueux, à sa discrétion, sans qu'aucuns frais ne vous soient chargés pour le remplacement de pièces ou la main d'oeuvre. Si Mattel Canada Inc. répare ou remplace le produit, la garantie ne sera pas prolongée du seul fait de cette réparation ou remplacement. La présente garantie accorde des droits légaux précis qui varient d'un ressort territorial à l'autre. Pour se prévaloir de la présente garantie, il faut fournir le reçu de caisse. La présente garantie est en vigueur au Canada et aux États-Unis seulement.

Before first-time use, you must charge the battery 18 hours!

Charge the battery immediately after each use.

Charge the battery once a month, even if the vehicle is not used or stored.

Do not return your vehicle to the store, we can help!

Visit us online for our Troubleshooting Guide - service.fisher-price.com

¡Cargar la batería por 18 horas antes de usar el vehículo por primera vez!

Cargar la batería inmediatamente después de cada uso.

Cargar la batería por lo menos una vez al mes, incluso si no se ha usado el vehículo.

No devolver el vehículo a la tienda. ¡Nosotros podemos ayudarle!

**Visítenos en línea para ver la guía de solución de problemas -
service.fisher-price.com**

Avant le premier usage, la batterie doit être chargée pendant 18 heures!

Charger la batterie immédiatement après chaque utilisation.

Charger la batterie une fois par mois, même si le véhicule n'est pas utilisé.

Ne pas retourner le véhicule au magasin. Nous pouvons vous aider!

Consulter le Guide de dépannage en ligne : service.fisher-price.com

 **CONSUMER ASSISTANCE**
AYUDA AL CONSUMIDOR
SERVICE À LA CLIENTÈLE
1-800-348-0751 (US & Canada)

 **service.fisher-price.com**

Fisher-Price, Inc., 636 Girard Avenue, East Aurora, NY 14052.

Hearing-impaired consumers/Clientes con problemas auditivos/
Pour les malentendants : 1-800-382-7470.

Centro de Servicio en México:
59-05-51-00 Ext. 5206 ó 01-800-463-59-89

CANADA

Mattel Canada Inc., 6155 Freemont Blvd., Mississauga, Ontario L5R 3W2.

MÉXICO

Importado y distribuido por Mattel de México, S.A. de C.V., Miguel de Cervantes Saavedra No. 193, Pisos 10 y 11, Col. Granada, Delegación Miguel Hidalgo, C.P. 11520, México, D.F. R.F.C. MME-920701-NB3.

VENEZUELA

Mattel de Venezuela, C.A., RIF J301596439, Ave. Mara, C.C. Macaracuay Plaza, Torre B, Piso 8, Colinas de la California, Caracas 1071.

COLOMBIA

Mattel Colombia, S.A., calle 123#7-07 P.5, Bogotá.

PERÚ

Mattel Perú, S.A., Av. Juan de Arona # 151, Centro Empresarial Juan de Arona, Torre C, Piso 7, Oficina 704, San Isidro, Lima 27, Perú. RUC: 20425853865. Reg. Importador: 02350-12-JUE-DIGESA.



Jeep, the Jeep grille and related logos, vehicle model names and trade dress are trademarks of Chrysler Group LLC and used under license by Mattel. ©2013 Chrysler Group LLC

Jeep, la calandre Jeep et les logos y afférents, les noms de modèles de véhicules et leur représentation sont des marques de Chrysler Group LLC utilisées sous licence par Mattel. ©2013 Chrysler Group LLC.

BARBIE and associated trademarks and trade dress are owned by, and used under license from Mattel, Inc. © 2013 Mattel, Inc. All Rights Reserved.

BARBIE ainsi que les marques y afférentes et leur représentation sont des marques utilisées sous licence de Mattel, Inc. © 2013 Mattel, Inc. Tous droits réservés.

©2013 Mattel. All Rights Reserved. Tous droits réservés. ® and ™ designate U.S. trademarks of Mattel, except as noted. ® et ™ désignent des marques de Mattel aux États-Unis, sauf indication contraire.