

ingenuity™

InLighten Cradling Swing™ - Braden™

10875-ES



Swing • Mecedora • Balancelle • Wippe • Balanço • Altalena



kidsii.com

ingenuitybaby.com

ENGLISH

IMPORTANT! KEEP FOR FUTURE REFERENCE



WARNING

Prevent Serious Injury Or Death From Children Falling Or Being Strangled In Straps:

- Use the product only if the child meets ALL of the following conditions:
 - Cannot sit up by himself or herself
 - Is not an active child who may be able to climb out of the seat (approximately 9 months of age)
 - Weighs more than 6 lbs. (3kg) and less than 20 lbs. (9 kg)
- NEVER leave child unattended.
- ALWAYS use restraint system.
- Not intended for carrying baby.
- NEVER move unit while child is in seat!
- NEVER lift swing using a toy bar as a handle.
- NEVER attach any additional strings or straps to product or toy bar.
- FALL HAZARD: NEVER place the swing on countertops, tables, on or near steps or on other elevated surfaces. • ALWAYS use on the floor.

Prevent Serious Injury or Death

- Use only in reclined position until child is at least 4 months old AND can hold head unassisted. Young infants have limited head and neck control. If the swing is too upright, infant's head can drop forward, compress the airway, and result in DEATH.
- This product is not intended for prolonged periods of sleeping.
- NEVER use as an infant carrier for automobile or airline travel.
- To avoid injury, ensure that children are kept away when unfolding and folding this product.
- Do not let children play with this product.
- When using the AC adapter, only use the one supplied with this swing.
- Do not use extension cords.
- **SUFFOCATION HAZARD: NEVER** use on a soft surface (bed, sofa, cushion), as seat may tip over and cause suffocation.



CAUTION

- This product contains small parts. Adult assembly required.

IMPORTANT

- Please read all instructions before assembly and use of the product.
- Care should be taken in unpacking and assembly.
- Examine product frequently for damaged, missing, or loose parts.
- DO NOT use if any parts are missing, damaged, or broken.
- Contact Kids II for replacement parts and instructions if needed. Never substitute parts.
- This product has not been designed for sleeping. Should your child need to sleep, he or she should be placed in a suitable cot or bed.

Battery Information

The swing control module requires (4) size D/LR20 (1.5V) alkaline batteries (not included) without AC Adapter. When using the AC adapter, only use the one supplied with this swing. Do not use extension cords. Check the AC adapter, including the plug and cord, regularly for damage. Do not use if any damage has occurred. The vibration unit requires (1) size C/LR14 (1.5V) alkaline batteries (not included).



CAUTION: Follow the battery guidelines in this section. Otherwise, battery life may be shortened or the batteries may leak or rupture.

- Always keep batteries away from children.
- Do not mix old and new batteries.
- Do not mix alkaline, standard, or rechargeable batteries.
- Only batteries of the same or equivalent type as recommended are to be used.
- Install the batteries so that the polarity of each one matches the markings in the battery compartment.
- Do not short-circuit the batteries.
- Do not store batteries in areas that have extreme temperatures (such as attics, garages, or automobiles).
- Remove exhausted batteries from the battery compartment.
- Never attempt to recharge a battery unless it is specifically marked "rechargeable."
- Rechargeable batteries are to be removed from the toy before being charged.
- Rechargeable batteries are only to be charged under adult supervision.
- Do not use rechargeable alkaline batteries in a Ni-Cad or Ni-MH battery charger.
- Please use the correct disposal method for batteries.
- Remove batteries before putting the swing into storage for a prolonged period of time.
- Weak batteries cause erratic product operation, including distorted sound, dimming or failed lights, and slow or non-working motorized parts. Because each electrical component requires a different operating voltage, replace the batteries when any function fails to operate.
- Do not dispose of product or batteries in fire, batteries may explode or leak.



This symbol indicates that the product is not to be disposed of in household waste as batteries contain substances that can be damaging to the environment and health. Contact local authority for recycling & collection information.

Care and Cleaning

- **Seat pad and headrest** – Remove from frame. Fasten buckles on seat restraint and seat pad. Fasten all hook-and-loop patches to the corresponding patch. Machine wash with cold water, gentle cycle. No bleach. Tumble dry, using low heat.
- **Toy bar and toys** – Wipe clean with a damp cloth and mild soap. Air dry. Do not immerse in water.
- **Frame** – Wipe the metal frame with a soft, clean cloth and mild soap.
- **Storage** – When putting swing away for storage, always store in a dry location, away from any heat sources, and out of the sun.

ESPAÑOL

¡IMPORTANTE! CONSÉRVELO PARA REFERENCIA FUTURA



ADVERTENCIA

Para evitar lesiones graves o la muerte de niños al caerse o al ser estrangulados en las correas:

- Use el producto solo si el niño cumple con TODAS las siguientes condiciones:
 - No se puede sentar por sus propios medios
 - No es un niño activo que pudiera bajarse del asiento (aproximadamente a los 9 meses de edad)
 - Pesa más de 3 kg y menos de 9 kg
- NUNCA deje al niño desatendido.
- SIEMPRE use el sistema de sujeción.
- Este producto no está diseñado para cargar bebés.
- NUNCA mueva el producto mientras el niño esté en el asiento.
- NUNCA levante el columpio usando la barra de juguetes como manija.
- NUNCA sujete cuerdas ni correas adicionales en el producto ni en la barra de juguetes.
- PELIGRO DE CAÍDAS: NUNCA coloque el columpio en mostradores, mesas, en escalones o cerca de ellos, ni en ninguna otra superficie elevada. • SIEMPRE úselo sobre el suelo.

Evitar lesiones graves o la muerte

- Utilícelo únicamente en la posición inclinada hasta que el niño tenga al menos 4 meses Y pueda sostener la cabeza sin ayuda. Los bebés tienen un control limitado de la cabeza y el cuello. Si el columpio está demasiado vertical, la cabeza del bebé puede caer hacia delante, restringir las vías respiratorias y provocar la MUERTE.
- Este producto no está diseñado para períodos prolongados de sueño.
- NUNCA lo utilice como un portabebés al viajar en un automóvil o en un avión.
- Para evitar lesiones, asegúrese de que los niños estén alejados al plegar y desplegar este producto.
- No deje que los niños jueguen con este producto.
- Cuando use el adaptador de CA, use solamente el que fue provisto con la mecedora.
- No use alargadores eléctricos.
- **PELIGRO DE ASFIXIA:** No lo utilice NUNCA sobre una superficie blanda (cama, sofá, almohadón) ya que el asiento puede volcarse y provocar asfixia.



ATENCIÓN

- Este producto contiene partes pequeñas. Se requiere el armado por parte de un adulto.

IMPORTANTE

- Por favor lea todas las instrucciones antes de armar y usar la mecedora.
- Se debe tener cuidado al desempacar y armar el producto.
- Examine el producto con frecuencia en busca de partes dañadas, extraviadas o sueltas.
- NO lo utilice si se extravía, daña o rompe alguna pieza.
- De ser necesario, contacte a Kids II para obtener piezas de repuesto e instrucciones. Nunca sustituya las piezas.
- Este producto no ha sido diseñado para dormir. Si su niño necesita dormir, debe ser colocado en una cuna o cama apropiada.

Información de las Baterías

El módulo de control de la mecedora requiere cuatro (4) baterías alcalinas tamaño D/LR20 (1.5 V) (no incluidas) sin Adaptador de CA. Cuando use el adaptador de CA, use solamente el que fue provisto con la mecedora. No use alargadores eléctricos. Verifique el adaptador de CA, incluidos el enchufe y el cable, con regularidad para asegurarse de que no esté dañado. No lo utilice si está dañado. La Unidad de Vibración requiere (1) alcalina batería tamaño C/LR14 (1.5 V) (no incluidas).



PRECAUCIÓN: Siga los lineamientos para las baterías en esta sección. De lo contrario, la vida de la batería podría reducirse o la batería podría tener una fuga o romperse.

- Siempre mantenga las baterías fuera del alcance de los niños.
- No combine baterías usadas con nuevas.
- No combine baterías alcalinas, estándar ni recargables.
- Se deben usar únicamente baterías del mismo tipo que las recomendadas o de un tipo equivalente.
- Instale las baterías de modo que la polaridad de cada una coincida con las marcas del compartimiento para baterías.
- No haga cortocircuito con las baterías.
- No almacene las baterías en áreas que tengan temperaturas extremas (como áticos, garajes o automóviles).
- Saque las baterías gastadas del compartimiento para baterías.
- Nunca intente recargar una batería, a menos que indique específicamente que es "recargable".
- Las baterías recargables deben retirarse del juguete antes de recargarse.
- Las baterías recargables sólo deberán recargarse con la supervisión de un adulto.
- No use baterías alcalinas recargables en un cargador de baterías Ni-Cad o Ni-MH.
- Utilice el método de eliminación correcto para las baterías.
- Retire las baterías antes de almacenar la mecedora durante un período prolongado.
- Las baterías débiles hacen que el producto funcione en forma errática, es decir, con distorsión del sonido, pérdida de intensidad o falla de las luces y funcionamiento lento o ruptura de las piezas motorizadas. Dado que cada componente eléctrico requiere una tensión de operación distinta, reemplace las baterías cuando falle alguna función.
- No deseche el producto ni las baterías en fuego, las baterías podrían explotar o tener una fuga.



Este símbolo indica que el producto no debe desecharse con los residuos del hogar ya que las baterías contienen sustancias que pueden dañar el medioambiente y la salud. Comuníquese con la autoridad local para obtener información sobre reciclaje y recolección.

Cuidado y limpieza

- **Almohadilla del asiento, suplemento** – Retire la almohadilla del armazón. Asegure las hebillas en el sujetador y en la almohadilla del asiento. Ajuste todos los parches de sujeción en el parche correspondiente. Lave en lavadora con agua fría y ciclo suave. No use blanqueador. Séquela en una secadora a baja temperatura.
- **Barra de juguetes y juguetes** – Limpie con un paño húmedo y con jabón suave. Deje secar al aire. No sumerja en agua.
- **Armazón** – Limpie el armazón de metal con un paño suave, limpio y con jabón suave.
- **Almacenamiento** – Cuando guardela mecedora, siempre almacene en un lugar seco, lejos de fuentes de calor y del sol.

FRANÇAIS

IMPORTANT! À CONSERVER POUR CONSULTATION ULTÉRIEURE.



AVERTISSEMENT

Pour éviter tout risque d'accident grave ou de décès des enfants à la suite d'une chute ou d'un étranglement avec les sangles:

- Utiliser le produit uniquement si l'enfant remplit TOUTES les conditions suivantes :
 - L'enfant ne peut pas encore s'asseoir seul
 - L'enfant n'est pas actif et susceptible de sortir du siège tout seul (environ 9 mois)
 - L'enfant pèse plus de 3 kg et moins de 9 kg
- NE JAMAIS laisser votre enfant sans surveillance.
- TOUJOURS utiliser le système de retenue.
- Ce produit n'est pas prévu pour le transport des bébés.
- NE JAMAIS déplacer ce produit lorsque l'enfant se trouve dans le siège.
- NE JAMAIS soulever la balançelle en utilisant la barre d'activités comme poignée.
- NE JAMAIS attacher des cordons ou des sangles supplémentaires au produit ou à la barre d'activités.
- **RISQUE DE CHUTE :** Le mouvement de l'enfant peut faire glisser le produit. • NE JAMAIS utiliser la balançelle sur un plan de travail, une table, sur ou à proximité d'un escalier ou sur toute autre surface élevée. • TOUJOURS la poser à même le sol.

Éviter tout risque d'accident grave ou de décès.

- Utiliser uniquement en position inclinée jusqu'à ce que le bébé ait au moins 4 mois ET qu'il puisse tenir sa tête droite sans aide. Les très jeunes enfants ont un contrôle limité de leur tête et de leur cou. Si l'inclinaison de la balançelle n'est pas suffisante, la tête du nourrisson peut tomber vers l'avant, comprimer les voies respiratoires et provoquer un DÉCÈS.
- Ce produit n'est pas prévu pour des périodes de sommeil prolongées.
- NE JAMAIS utiliser comme porte-bébé dans une voiture ou un avion.
- Afin d'éviter tout risque de blessure, s'assurer d'éloigner les enfants avant de déplier et de replier ce produit.
- Ne pas laisser les enfants jouer avec ce produit.
- Lors de l'utilisation de l'adaptateur AC, utiliser uniquement celui fourni avec cette balançelle.
- Ne pas utiliser de rallonges.
- **RISQUE D'ASPHYXIE : NE JAMAIS** utiliser sur une surface molle (lit, canapé, coussin), car le siège pourrait basculer et provoquer l'asphyxie de l'enfant.



ATTENTION

- Ce produit contient des pièces de petites dimensions. À assembler par un adulte.

IMPORTANT


- Prière de lire toutes les instructions avant d'assembler et d'utiliser la balançelle.
- Procéder avec précaution lors du déballage et du montage.
- Examiner régulièrement le produit pour s'assurer qu'aucune pièce n'est endommagée, manquante ou mal fixée.
- NE PAS utiliser le produit s'il manque des pièces, ou si elles sont endommagées ou cassées.
- Veuillez contacter Kids II pour obtenir des pièces de rechange et des instructions, si nécessaire. Ne jamais substituer de pièces.
- Ce produit n'est pas conçu pour servir de lit d'enfant. Si l'enfant a sommeil, il doit être placé dans un lit ou un berceau adapté.

L'information de Piles

Ce module fonctionne sur quatre (4) piles alcalines de type D/LR20 (1,5 V) (non fournies) Adaptateur AC. Lors de l'utilisation de l'adaptateur AC, utiliser uniquement celui fourni avec cette balançelle. Ne pas utiliser de rallonges. Vérifier régulièrement le bon état de l'adaptateur AC, y compris la prise et le câble. Ne pas utiliser si endommagé. Le module de vibrations exige des piles alcalines (1) de type C/LR14 (1.5V) (non incluses).

 **MISE EN GARDE** : suivre la notice relative aux piles dans cette rubrique. Dans le cas contraire, la durée de vie de la pile peut être raccourcie, ou la pile peut fuir ou tomber en panne. Tenir les piles hors de portée des enfants.

- Ne pas mélanger piles neuves et usagées.
- Ne pas mélanger les piles alcalines, standard ou rechargeables.
- Vous devez utiliser seulement des piles de types semblables ou équivalents à ce qui est recommandé.
- Mettre les piles en place en respectant les polarités inscrites dans le compartiment prévu à cet effet.
- Ne pas court-circuiter les piles.
- Ne pas stocker les piles dans des lieux susceptibles de connaître des températures extrêmes (tels qu'un grenier, un garage, ou un véhicule automobile).
- Retirer les piles épuisées du compartiment.
- Ne jamais tenter de recharger une pile à moins qu'elle ne porte explicitement la mention « rechargeable ».
- Retirer les piles rechargeables du compartiment avant de procéder au chargement.
- Les piles rechargeables ne doivent être rechargées que sous la surveillance d'un adulte.
- N'utilisez pas de piles alcalines rechargeables avec un chargeur de batteries NiCd ou NiMH.
- Mettre les piles au rebut conformément au mode d'élimination adéquat.
- Avant de ranger la balançelle pour une durée prolongée, retirer les piles de leur compartiment.
- Les piles usagées entraînent des dysfonctionnements du produit (son déformé, éclairage faible ou déficient, pièces motorisées lentes ou immobiles). Chacun des composants électriques exigeant une tension de fonctionnement différente, remplacer les piles quand une des fonctions devient défectueuse.
- Ne pas jeter ce produit ou ces piles au feu ; les piles pourraient exploser ou couler.

 Ce symbole indique que le produit ne doit pas être jeté dans les ordures ménagères ; les piles contiennent, en effet, des substances pouvant nuire à l'environnement et à la santé. Contacter l'autorité locale compétente pour en savoir plus sur le recyclage et la collecte.

Entretien et nettoyage

- **Coussin du siège, garniture** – retirer du cadre. Fermer les boucles sur la sangle du siège et sur le coussin du siège. Attacher chaque fixation à bandes autoagrippantes sur la sangle correspondante. Lavage en machine à l'eau froide, cycle délicat. Javel interdite. Séchage au sèche-linge à basse température.
- **Barre de jouets et jouets** – nettoyer à l'aide d'un chiffon humide et d'un savon doux. Séchage à l'air libre. Ne pas plonger dans l'eau.
- **Cadre** – nettoyer le cadre métallique à l'aide d'un chiffon doux, propre, et d'un détergent ordinaire.
- **Rangement** – lors du rangement de la balançoire, toujours choisir un endroit sec, loin de toute source de chaleur et à l'abri du soleil.

DEUTSCHE

WICHTIG! ZUM SPÄTEREN NACHSCHLAGEN AUFBEWAHREN.



WARNUNG

Zur Verhütung schwerer oder tödlicher Verletzungen durch Stürze von Kindern oder Strangulieren in den Gurten:

- Verwenden Sie das Produkt nur dann, wenn das Kind ALLE folgenden Voraussetzungen erfüllt:
 - Es kann nicht selbständig aufrecht sitzen
 - Ist kein aktives Kind, das möglicherweise aus seinem Sitz klettern könnte (ca. 9 Monate alt)
 - Wiegt zwischen 3 kg und 9 kg
- Lassen Sie Ihr Kind NIEMALS unbeaufsichtigt.
- IMMER das Gurtsystem verwenden.
- Nicht zum Tragen des Babys geeignet.
- Das Produkt niemals vom Platz bewegen oder hochheben, während sich das Kind im Sitz befindet.
- NIEMALS die Schaukel am Spielzeughügel tragen.
- NIEMALS zusätzliche Schnüre oder Gurte am Produkt oder am Spielzeughügel anbringen.
- STURZGEFAHR: Die Schaukel NIEMALS auf Arbeitsflächen, Tischen, auf oder im Bereich einer Treppe oder auf anderen erhöhten Flächen abstellen. • IMMER auf den Fußboden stellen.

Zum Verhindern schwerer oder tödlicher Verletzungen

- Immer in liegender Position verwenden, bis das Kind mindestens 4 Monate alt ist UND den Kopf selbst halten kann. Babys verfügen nur über eine eingeschränkte Kontrolle ihres Kopfes und Halses. Ist die Schaukel zu aufrecht, kann der Kopf des Säuglings nach vorne fallen, die Luftröhre zusammenpressen und zum TOD führen.
- Dieses Produkt ist nicht für längere Schlafperioden vorgesehen.
- NIEMALS als Babytrage im Auto oder auf Flugreisen verwenden.
- Stellen Sie sicher, dass Kinder außer Reichweite sind, wenn Sie das Produkt auseinander- oder zusammenfalten, um Verletzungen zu vermeiden.
- Lassen Sie Kinder nicht mit dem Produkt spielen.
- Verwenden Sie bei einem Einsatz mit Netzadapter ausschließlich den mit dieser Schaukel ausgelieferten Netzadapter.
- Verwenden Sie keine Verlängerungskabel.
- **ERSTICKUNGSGEFAHR: NIEMALS** auf einer weichen Oberfläche (Bett, Sofa, Kissen) verwenden, da der Sitz umkippen und das Kind ersticken könnte.



VORSICHT

- Dieses Produkt enthält kleine Teile. Der Zusammenbau muss von einem Erwachsenen vorgenommen werden.

WICHTIG

- Die Anleitung vor dem Zusammenbau und Gebrauch sorgfältig durchlesen.
- Beim Auspacken und Zusammenbau sorgfältig vorgehen.
- Das Produkt regelmäßig auf beschädigte, fehlende oder lockere Teile überprüfen.
- NICHT verwenden, wenn Teile fehlen, beschädigt oder kaputt sind.
- Bitte wenden Sie sich an Kids II, wenn Ersatzteile oder Anleitungen benötigt werden. Ersetzen Sie niemals Originalteile durch andere Teile.
- Dieses Produkt ist nicht zum Schlafen bestimmt. Falls Ihr Kind schlafen muss, legen Sie es in eine geeignete Krippe oder ein Bett.

Installation der Batterien

Das Schaukelmodul benötigt (4) Alkaline Batterien Größe D/LR20 (1,5V) (nicht im Lieferumfang enthalten) ohne Netzadapter. Für optimale Leistung sollten nur alkaline Batterien verwendet werden. Verwenden Sie bei einem Einsatz mit Netzadapter ausschließlich den mit dieser Schaukel ausgelieferten Netzadapter. Verwenden Sie keine Verlängerungskabel. Netzadapter, einschließlich Stecker und Leitungen, regelmäßig auf Schäden überprüfen. Nicht verwenden, wenn Schäden aufgetreten sind. Die Vibrationseinheit benötigt drei (1) Babyzellenbatterien alkaline LR14 (1,5V, Größe C) (nicht im Lieferumfang enthalten).



VORSICHT: Bitte die in diesem Abschnitt enthaltenen Batterieanleitungen beachten. Nicht beachtung kann zu einer reduzierten Batterienutzungsdauer oder Auslaufen oder Zerbersten der Batterie führen.

- Batterien immer außerhalb der Reichweite von Kindern aufbewahren.
- Batterien so einlegen, dass die Polarität jeweils mit der Kennzeichnung des Batteriefaches übereinstimmt.
- Batterien nicht kurzschließen.
- Nur vom Hersteller empfohlene oder vergleichbare Batterien verwenden.
- Batterien nicht in Bereichen mit extremen Temperaturbedingungen aufbewahren (z. B. Dachkammern, Garagen oder Autos).
- Verbrauchte Batterien aus dem Batteriefach entfernen.
- Neue Batterien nicht zusammen mit alten verwenden.
- Keine unterschiedlichen Größen kombinieren (AAA, AA, C, D usw.).
- Es sollte niemals versucht werden, eine nicht eindeutig als „wiederaufladbar“ gekennzeichnete Batterie aufzuladen.
- Wiederaufladbare Batterien müssen zum Aufladen aus dem Spielzeug genommen werden.
- Wiederaufladbare Batterien dürfen nur unter Aufsicht eines Erwachsenen aufgeladen werden.
- Für wiederaufladbare alkaline Batterien kein Ni-Cad oder Ni-MH Batterieaufladegerät verwenden.
- Bitte verwenden Sie die für Batterien richtige Entsorgungsmethode.
- Entfernen Sie die Batterien, bevor Sie die Wippe über eine längere Zeit hinweg lagern
- Schwache Batterien verursachen einen fehlerhaften Betrieb des Produkts, was u. a. durch einen verzerrten oder tieferen Ton, oder Ausfall der Lampen und langsame Bewegung bzw. Ausfall der motorisierten Teile angezeigt wird. Da für jede Elektrikomponente eine unterschiedliche Betriebsspannung erforderlich ist, sollten die Batterien beim Ausfall einer der Funktionen aus- gewechselt werden.
- Entsorgen Sie das Produkt oder die Batterien nicht im Feuer, Batterien könnten explodieren oder auslaufen.



Dieses Symbol bedeutet, dass das Produkt nicht im Hausmüll entsorgt werden darf, weil die Batterien Substanzen enthalten, die umwelt- und gesundheitsschädlich sind. Für Informationen über die Wiederverwertung und Abholung treten Sie bitte mit der lokalen .

Pflege und Reinigung

- **Sitzpolster, Polster** – Vom Rahmen abnehmen. Gurtverschlüsse am Sitz-Gurtsystem und Sitzpolster befestigen. Alle Klettverschlüsse auf dem dazu passenden Gegenstück befestigen. Maschinenwäsche mit kaltem Wasser, Schonwaschgang. Kein Bleichmittel verwenden. Bei niedriger Temperatur im Wäschetrockner trocknen.
- **Spielzeughügel und Spielzeug** – Mit einem feuchten Tuch und milder Seife abwischen. An der Luft trocknen lassen. Nicht in Wasser eintauchen.
- **Rahmen** – Metallrahmen mit einem weichen sauberen Tuch und milder Seife abwischen.
- **Aufbewahrung** – Die Schaukel immer an einem trockenen Ort aufbewahren. Von heißen Quellen sowie Sonnenstrahlen fernhalten.

PORTUGUÊS

IMPORTANTE! GUARDE PARA REFERÊNCIA FUTURA.

ATENÇÃO

Para evitar ferimentos graves ou morte de crianças por queda ou estrangulamento em tiras:

- Use o produto apenas se a criança satisfizer TODAS as seguintes condições:
 - Não puder sentar sozinha
 - Não for uma criança ativa que consiga sair do assento sozinha (aproximadamente 9 meses de idade)
 - Pesem mais de 3 kg e menos de 9 kg
- NUNCA deixe a criança desacompanhada.
- Use SEMPRE o sistema de proteção.
- Não destinado ao transporte de bebês.
- Nunca mova ou erga o produto com a criança no assento.
- NUNCA levante o balanço usando o suporte para brinquedos como alça.
- NUNCA prenda cordas ou correias adicionais ao produto ou à barra de brinquedos.
- RISCO DE QUEDAS: NUNCA coloque o balanço em cima de balcões, mesas, em ou perto de degraus ou próximo de outras superfícies elevadas. • Useo SEMPRE no chão.

Para evitar ferimentos graves ou morte

- Use apenas na posição reclinada até que a criança tenha no mínimo 4 meses de idade e consiga manter a cabeça erguida sem ajuda. Bebês mais novos têm controle limitado da cabeça e do pescoço. Se o balanço estiver na posição muito vertical, a cabeça do bebê poderá cair pra frente, comprimindo as vias respiratórias e resultar em MORTE.
- Este produto não é destinado a períodos prolongados de sono.
- NUNCA use como assento para carro ou para viajar em avião.
- Para evitar lesões, garanta que as crianças fiquem longe quando desdobrar e dobrar este produto.
- Não deixe que crianças brinquem com este produto.
- Ao usar o adaptador de CA, use apenas o fornecido com este balanço.
- Não use extensões.
- **RISCO DE ASFIXIA: NUNCA** use em superfícies macias (como camas, sofás ou almofadas), pois o assento pode virar e causar asfixia.

ADVERTÊNCIA

- Este produto contém peças pequenas. É necessário que a montagem seja feita por um adulto.

IMPORTANTE

- Leia todas as instruções antes de montar e usar.
- É necessário ter cuidado ao desembalar e montar o produto.
- Examine o produto freqüentemente quanto a danos, partes soltas ou ausentes.
- NÃO o use se houver partes ausentes, danificadas ou quebradas.
- Entre em contato com a Kids II, Inc. para peças de substituição e instruções, se necessário. Nunca substitua peças.
- Este produto não foi projetado para dormir. Se seu filho precisar dormir, ele deve ser colocado em uma cama ou berço adequado.

Colocação das pilhas

O módulo de controle do balanço exige quatro (4) pilhas alcalinas tamanho D/LR20 (1,5 V, não inclui- das) sem adaptador de CA. Ao usar o adaptador de CA, use apenas o fornecido com este balanço. Não use extensões. Verifique regularmente se o adaptador CA, incluindo o plugue e o cabo, não está danificado. Não use se estiver danificado. A unidade de vibração requer 1 pilhas.



AVISO: Siga as instruções das pilhas nesta seção. Caso contrário, a vida útil das pilhas pode ser reduzida ou elas podem vazarem ou se romperem.

- Mantenha sempre as pilhas fora do alcance das crianças.
- Não misture pilhas usadas com novas.
- Não misture pilhas alcalinas com pilhas normais ou recarregáveis.
- Utilize somente pilhas do mesmo tipo ou equivalentes às recomendadas.
- Coloque as pilhas de forma a que a polaridade de cada uma corresponda às marcas no compartimento de pilhas.
- Não coloque as pilhas em curto-circuito.
- Não armazene as pilhas em áreas com temperaturas extremas (como sótãos, garagens ou autômatos).
- Remova as pilhas gastas do compartimento.
- Nunca tente recarregar uma pilha a não ser que esteja especificamente indicado que ela é "recarregável".
- As pilhas recarregáveis devem ser retiradas do brinquedo antes de serem recarregadas.
- As pilhas recarregáveis devem ser recarregadas somente sob a supervisão de um adulto.
- Não utilize baterias alcalinas recarregáveis em um carregador de pilhas Ni-Cad ou Ni-MH.
- Favor usar o método de eliminação de pilhas correto.
- Remova as pilhas antes de guardar o balanço por um período prolongado de tempo.
- Pilhas fracas causam funcionamento irregular, inclusive distorção do som, diminuição ou falha das luzes, bem como vagar ou paralisação das peças motorizadas. Como cada componente elétrico exige uma voltagem operacional diferente, substitua as pilhas quando uma função falhar durante o funcionamento.
- Não descarte o produto nem as pilhas no fogo; as pilhas podem explodir ou vazar.



Este símbolo indica que o produto não deve ser descartado em lixo doméstico, uma vez que as pilhas contêm substâncias que podem causar danos ao meio ambiente e à saúde. Entre em contato com as autoridades reguladoras locais para informações sobre reciclagem e coleta.

Cuidados e limpeza

- **Assento acolchoado, Almofada** – Remova de estrutura. Prenda as fivelas no cinto de segurança e na almofada do assento. Prenda todos os ganchos e alças nos encaixes correspondentes. Lave na máquina com água fria, ciclo delicado. Não use alvejantes. Seque na secadora de roupas, com aquecimento baixo.
- **Barra de brinquedos e brinquedos** – Limpe, esfregando com um pano úmido e sabão neutro. Seque ao ar livre. Não mergulhe os itens na água.
- **Estrutura** – Limpe a armação de metal com um pano macio úmido e sabão neutro.
- **Armazenamento** – Sempre guarde o oscilador em um local seco, longe do sol e do calor.

ITALIANO

IMPORTANTE! CONSERVARE PER REFIREMENTO FUTURO.



AVVERTENZA

Per Evitare Gravi Lesioni O Morte A Seguito Di Cadute O Di Strangolamento Con Le Cinghie:

- Utilizzare il prodotto soltanto se il bambino soddisfa TUTTE le seguenti con- dizioni:
 - Non è in grado di stare seduto autonomamente
 - Non è un bambino vivace in grado di scavalcare il seggiolino. (circa 9 mesi di età)
 - Ha un peso superiore ai 3 kg e inferiore ai 9 kg
- NON lasciare MAI il bambino incustodito nella sdraietta.
- Utilizzare SEMPRE il sistema di trattenuta.
- Prodotto non adatto al trasporto del bambino.
- Non spostare né sollevare mai il prodotto mentre vi è seduto il bambino.
- Non sollevare MAI il seggiolino utilizzando la barra giocattoli come maniglia.
- NON applicare MAI al prodotto o alla barra giocattoli altre cordicelle o cinghiette.
- **PERICOLO DI CADUTE: NON** posizionare MAI la sdraietta su ripiani alti, tavoli, sopra o vicino a gradini o su altre superfici elevate. • Utilizzare **ESCLUSIVAMENTE** sul pavimento.

Per la prevenzione di gravi lesioni o morte

- Usare solo in posizione reclinata finché il bambino compie 4 mesi ED è in grado di tenere la testa eretta autonomamente. Il controllo di testa e collo nei bambini è limitato. Se la posizione del dondolo è troppo eretta, la testa del bambino può piegarsi in avanti, comprimendo le vie respiratorie con conseguenze LETALI.
- Questo prodotto non è pensato per periodi di sonno prolungati.
- Non utilizzare MAI come portabebè per viaggi in auto o in aereo.
- Per evitare incidenti, accertarsi che i bambini siano tenuti lontano quando si dispiega e piega questo prodotto.
- Non lasciare giocare bambini con questo prodotto.
- Quando si utilizza l'adattatore CC, utilizzare solo quello fornito con questo braccio.
- Non utilizzare prolunghe.
- **PERICOLO DI SOFFOCAMENTO: NON** utilizzare su superfici morbide (letto, divano, cuscini), in quanto il seggiolino può rovesciarsi e causare soffocamento.



ATTENZIONE

- Questo prodotto contiene delle parti piccole. Il montaggio deve essere effettuato da un adulto.

IMPORTANTE

- Si prega di leggere tutte le istruzioni prima di montare ed usare.
- Prestare attenzione durante l'estrazione dalla confezione e il montaggio.
- Esaminare con frequenza il prodotto per accertarsi che non ci siano parti danneggiate, mancanti o allentate.
- Non utilizzare il prodotto se danneggiato o rotto.
- Se necessario, rivolgersi a Kids II per avere pezzi di ricambio e istruzioni. Non sostituire mai le parti.
- Questo prodotto non è stato concepito per dormire. Se il bambino ha bisogno di dormire, va messo in un lettino adatto.

Installazione delle batterie

Il modulo dell'altalena richiede (4) batterie alcaline, dimensione D/LR20 (1,5V) (non incluse). L'unità sdraiata a vibrazione funziona con (1) batterie alcaline di tipo C/LR14 da 1,5V (non in dotazione). Quando si utilizza l'adattatore CA, usare solo quello fornito con questa altalena. Non utilizzare prolunghe. Controllare l'adattatore CA, tra cui la spina e il cavo, regolarmente per danni. Non usare in caso di danni hasi è verificato. L'unità sdraiata a vibrazione funziona con (1) batterie alcaline di tipo C/LR14 da 1,5V (non in dotazione).

 **ATTENZIONE:** Seguire i consigli d'uso per le batterie indicati in questo paragrafo. In caso contrario, le batterie potrebbero avere durata più breve o potrebbero perdere liquido o perforarsi.

- Tenere le batterie lontano dalla portata dei bambini.
- Non usare batterie vecchie e nuove insieme.
- Non usare batterie alcaline, comuni e ricaricabili insieme.
- Utilizzare solo batterie dello stesso tipo o di tipo analogo a quello consigliato.
- Inserire le batterie in modo che la polarità corrisponda allo schema indicato sull'alloggiamento.
- Evitare che le batterie vadano in corto circuito.
- Non conservare le batterie in locali con temperature estreme (soffitte, garage, automobili, ecc.).
- Estrarre le batterie esaurite dall'alloggiamento.
- Non tentare di ricaricare una batteria salvo che sia specificatamente contrassegnata come "ricaricabile".
- Estrarre le batterie ricaricabili dal giocattolo prima di ricaricarle.
- Caricare le batterie ricaricabili esclusivamente alla presenza di un adulto.
- Non usare un caricatore per batterie Ni-Cad o Ni-MH per caricare batterie ricaricabili alcaline.
- Si prega di smaltire in modo debito le batterie.
- Togliere le batteria prima di conservare il dondolo per un periodo prolungato.
- **NOTA:** Batterie poco cariche causano un funzionamento irregolare del prodotto, quali distorsioni nel suono, luci fioche o spente. Inoltre le parti motorizzate si muovono lentamente o non funzionano. Poiché ciascun componente elettrico richiede un diverso voltaggio operativo, sostituire le batterie quando una funzione smette di operare regolarmente, anche se un'altra funziona normalmente.
- Non smaltire il prodotto o le batterie nel fuoco, poiché le batterie potrebbero esplodere o dar luogo a perdite.



Questo simbolo indica che il prodotto non deve essere smaltito in contenitori per rifiuti casalinghi, dato che le batterie contengono sostanze che possono essere dannose per l'ambiente e per la salute. Contattare le autorità locali per informazioni sul riciclaggio e sul ritiro

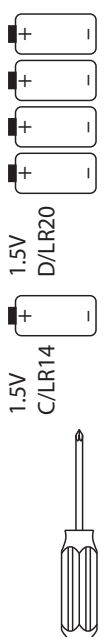
Manutenzione e pulizia

- **Cuscino del seggiolino, Sostenere** – Estrarlo dal telaio. Agganciare le fibbie alle cinghie di trattenuta del seggiolino e al cuscino. Attaccare tutte le bande in velcro alle bande corrispondenti. Lavare in lavatrice in acqua fredda a ciclo delicato. Non candeggiare. Asciugare in asciugatrice a bassa temperatura.
- **Barra giocattoli e giochi** – Pulire con un panno umido e sapone delicato. Asciugare all'aria. Non immergere in acqua.
- **Telaio** – Pulire il telaio metallico con un panno morbido pulito e sapone delicato.
- **Conservazione** – Quando si deve conservare il dondolo, riporlo sempre in un luogo asciutto, lontano da fonti di calore e non esposto alla luce solare.

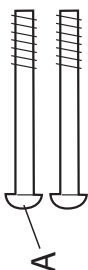
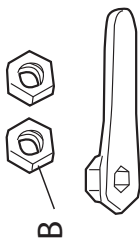
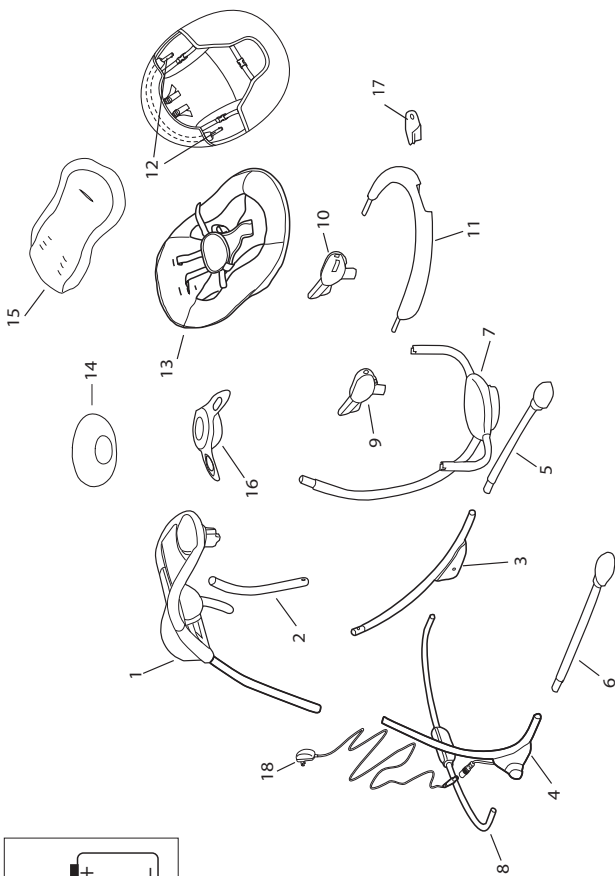
No.	ENGLISH	ESPAÑOL	FRANÇAIS	DEUTSCHE	PORTUGUÊS	ITALIANO
N ^o .	Parts List	Lista de partes	Liste des pièces	Teileliste	Lista de Peças	Elenco delle parti
N ^o .	Description	Descripción	Description	Beschreibung	Descrição	Descrizione
A	M5 Phillips Head Screws	Tornillos de cabeza Philips M5	Vis cruciformes Philips M5	M5 Kreuzschlitzschrauben	Parafusos Phillips M5	Viti con testa a croce Phillips M5
B	M5 Nuts	Tuercas M5	Écrous M5	M5 Muttern	Porcas M5	M5 Dadi
1	Swing Control with Left Mid Tube	Control de oscilación con Izquierda Medio Tubo	Contrôle Swing avec Mid Tube Gauche	Swing-Steuerung mit links Mitte Rohr	Control de balanço com tubo meados esquerda	Comando della rotazione con mezzo tubo di sinistra
2	Right Mid Tube	Derecho Tubo Medio	Mid Tube Droit	Rechts Mid Rohr	Direito Tubo Mid	Metà tubo a destra
3	Right Upright Foot with Wheel	Pie en posición vertical izquierdo con la rueda	Pied gauche droite avec la roue	Rechten Fuß aufrecht mit Rad	Pé na posição vertical direita com roda	Piede sinistro in posizione verticale con la rotella
4	Left Upright Foot with Wheel	Pie en posición vertical derecho con rueda	Pied droit à droite avec la roue	Linken Pfosten Fuß mit Rad	De pé na posição vertical esquerda com roda	Piede destro in posizione verticale con la rotella
5	Right Base Frame Leg	Pata del armazón de la base derecha	Pied du cadre inférieur droit	Rechtes Bein des Basisrahmens	Perna direita da armação da base	Gamba destra del telaio della base
6	Left Base Frame Leg	Pata del armazón de la base izquierda	Pied du cadre inférieur gauche	Linkes Bein des Basisrahmens	Perna esquerda da armação da base	Gamba sinistra del telaio della base
7	Lower Swing Arm Assembly	Ensamblaje del brazo inferior de la mecedora	Module du bras inférieur de la balançelle	Untere Schaukelarmeinheit	Conjunto do braço inferior do balanço	Unità braccio inferiore del dondolo
8	Cross Brace Assembly	Cruz Asamblee Brace	Croix Assemblée Brace	Querstrebe Montage	Assemblábia Brace Cruz	Croce Brace Assemblea
9	Left recline mechanism	Mecanismo izquierdo para reclinar	Mécanisme d'inclinaison gauche	Linker Einstellmechanismus	Mecanismo de reclinação esquerdo	Mecanismo di reclinazione sinistro
10	Right recline mechanism	Mecanismo derecho para reclinar	Mécanisme d'inclinaison droit	Rechter Einstellmechanismus	Mecanismo de reclinação direito	Mecanismo di reclinazione destro

11	(1)	Foot rest Tube	Tubo del apoyapiés	Tube du repose-pied	Fußstützenrohr	Tubo do suporte para os pés	Tubo appoggiapiedi
12	(1)	Back rest tube	Tubo del respaldo	Tube du dossier	Rückenlehnenrohr	Tubo do encosto	Tubo di appoggio dello schienale
13	(1)	Seat Pad	Almohadilla para asiento	Coussin du siège	Sitzpolster	Almofada do assento	Imbottitura del seggiolino
14	(1)	Headrest	Apoyacabeza	Appui-tête	Kopflehne	Apoto de cabeça	Poggiatesta
15	(1)	Bolster	Suplemento	Garniture	Polster	Almofada	Sostenere
16	(1)	Mobile with toys	Móvil con juguetes	Mobile avec jouets	Mobile mit Spielzeugen	Móbile com brinquedos	Mobile con i giocattoli
17	(1)	Vibe Unit	Unidad de vibración	Module vibrations	Vibrationsseinheit	Unidade de vibração	Vibe Unità
18	(1)	AC Adapter	Adaptador de CA	Adaptateur AC	Netzadapter	Adaptador de CA	Adattatore di corrente

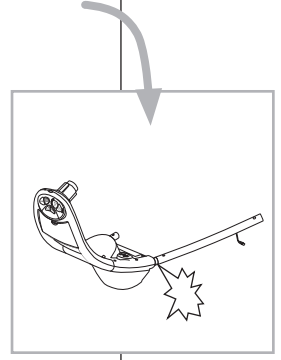
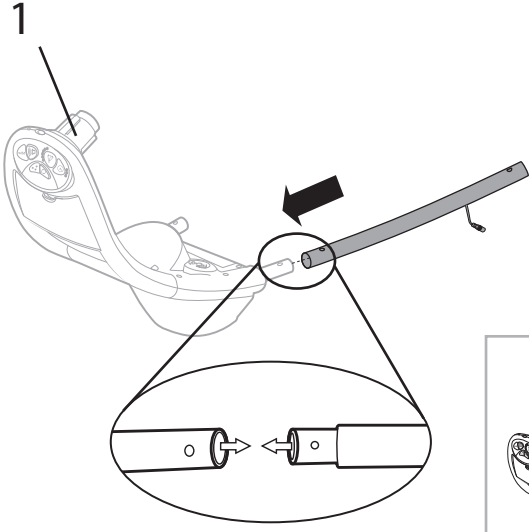
not included • no incluidas • non incluses • nicht enthalten
 não incluída • non incluso



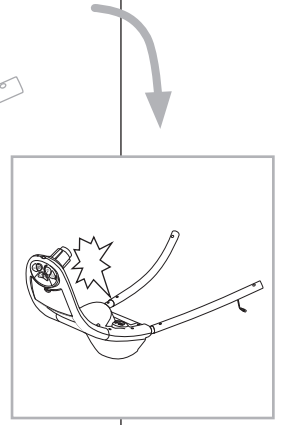
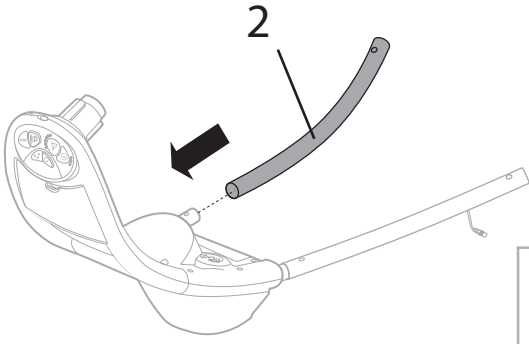
1.5V C/LR14 1.5V D/LR20



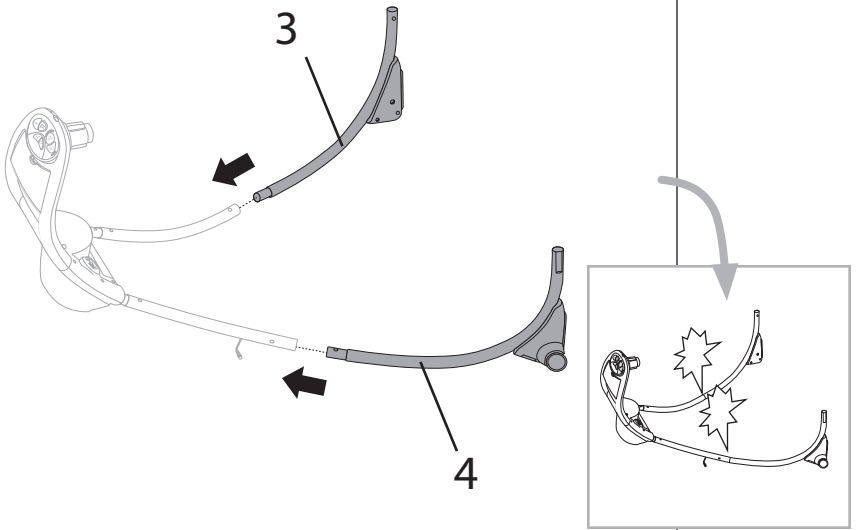
1



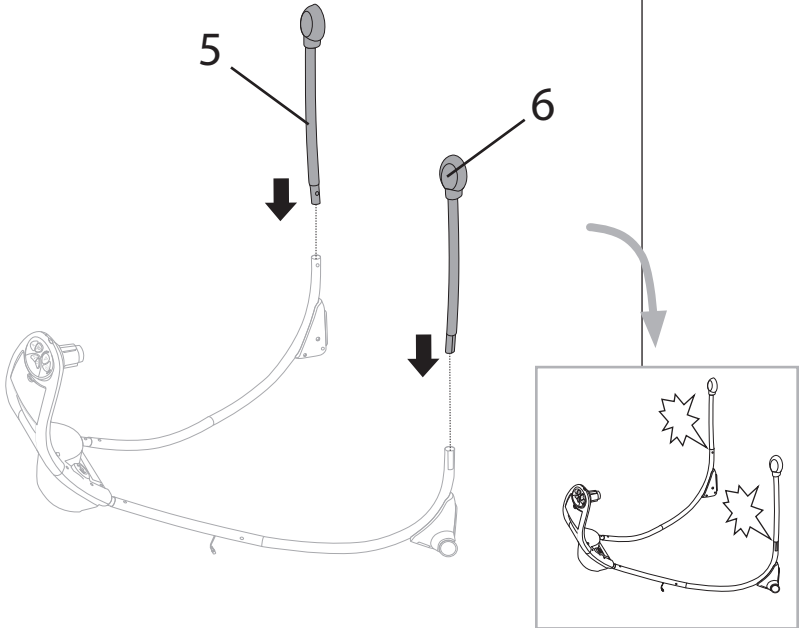
2



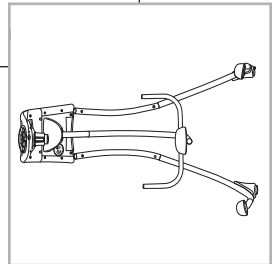
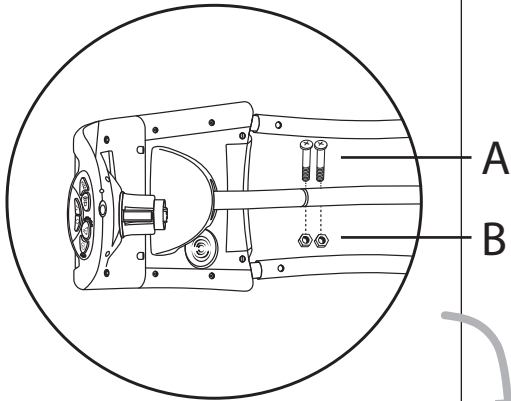
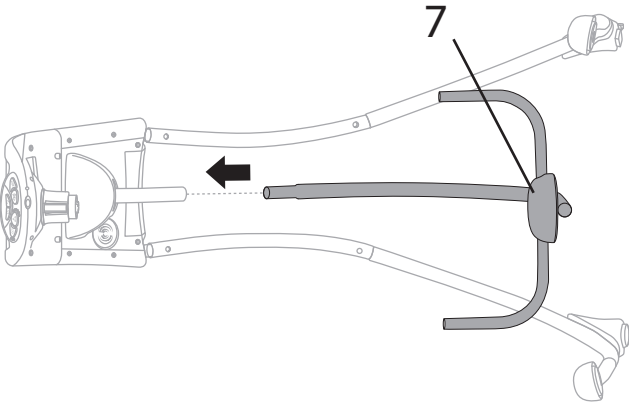
3



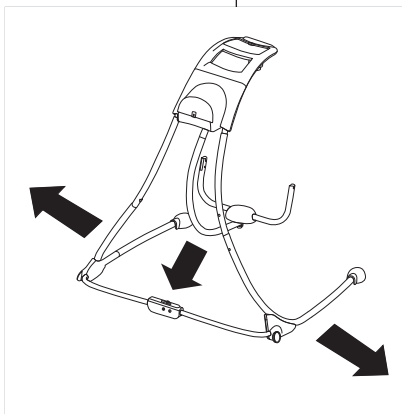
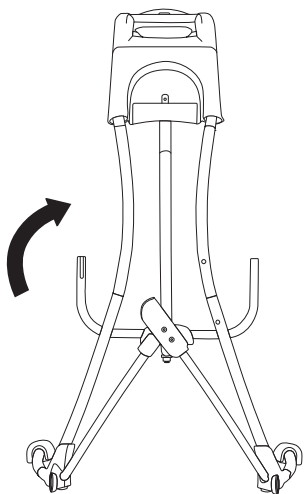
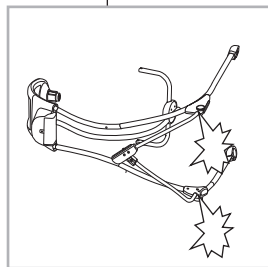
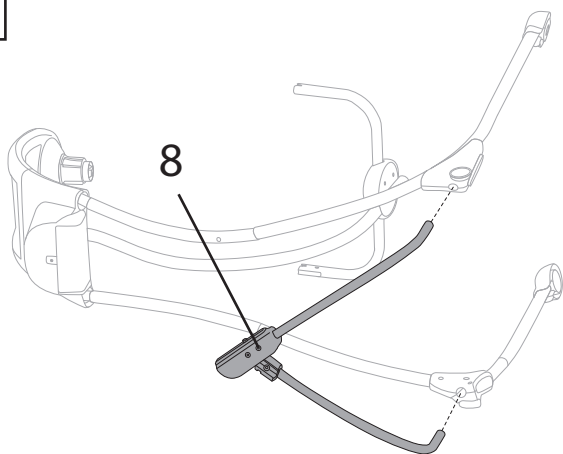
4



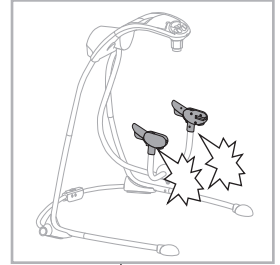
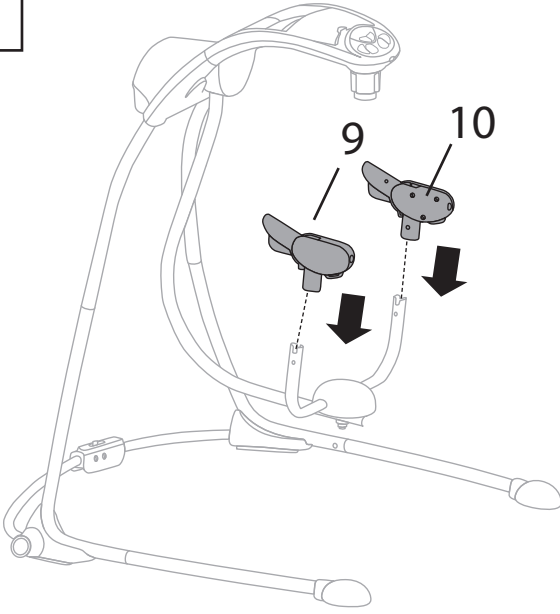
5



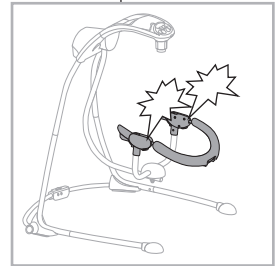
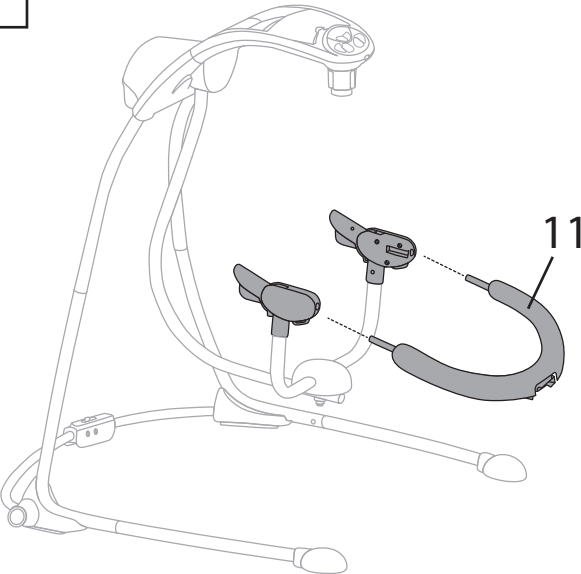
6



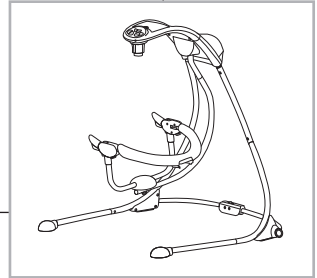
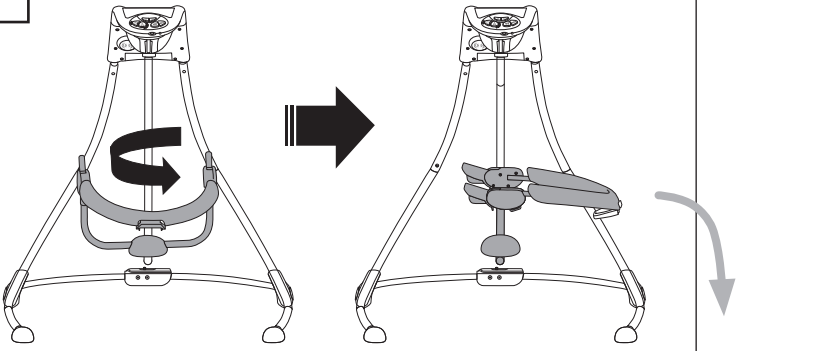
7



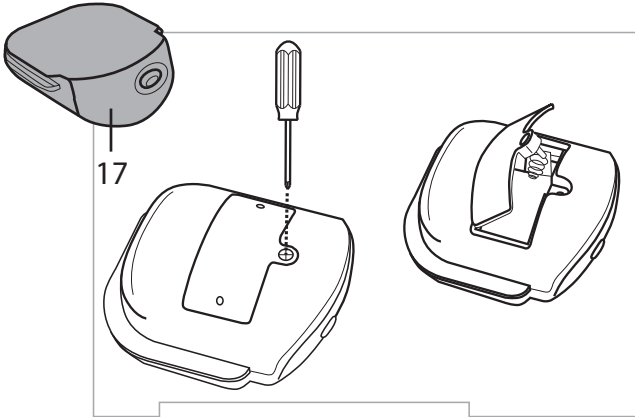
8



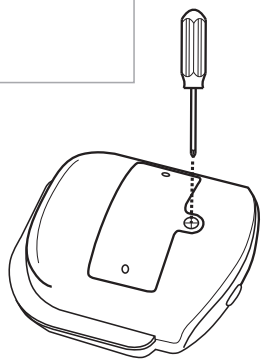
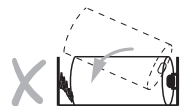
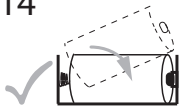
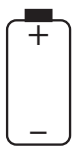
9



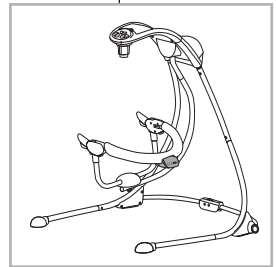
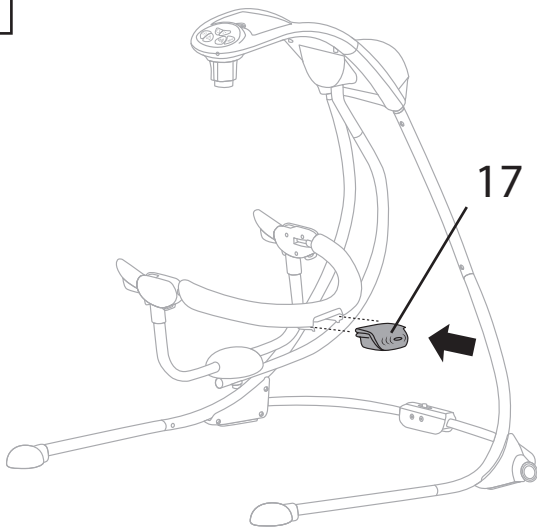
10



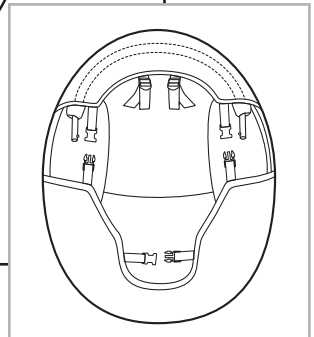
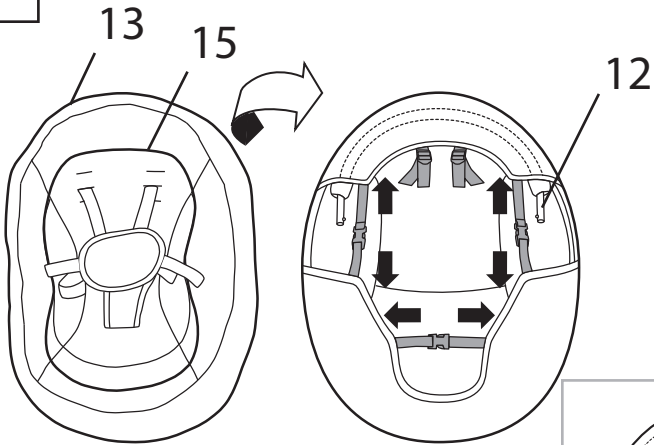
1.5V
C/LR14



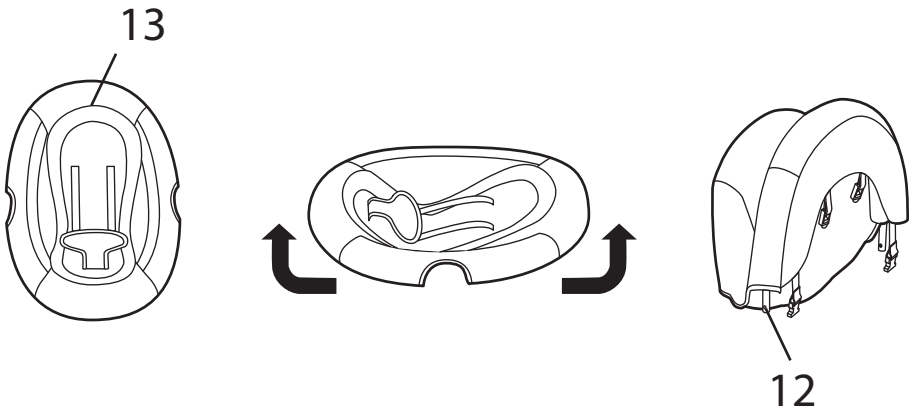
11



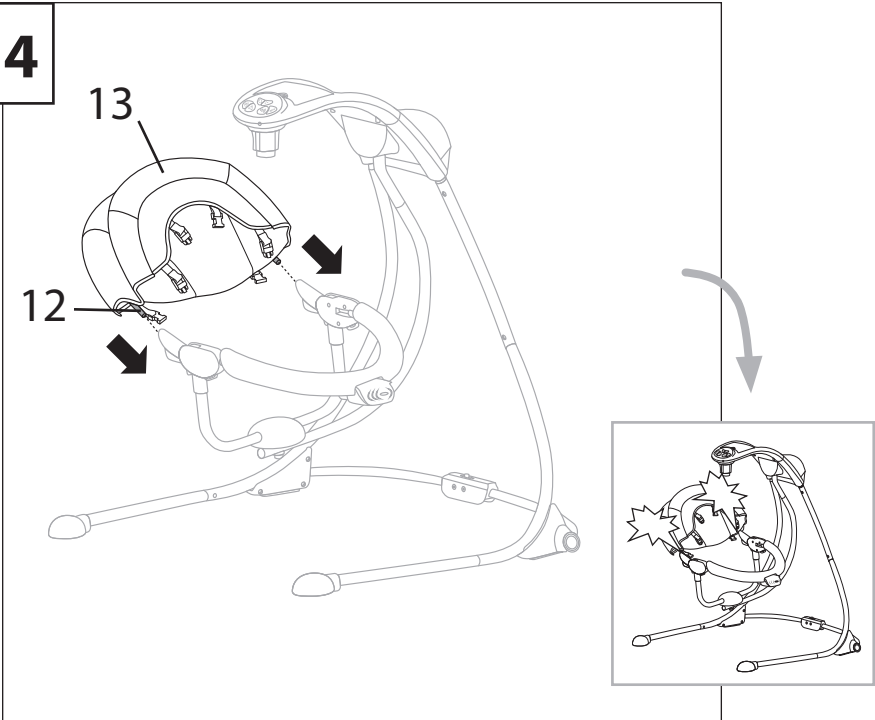
12



13

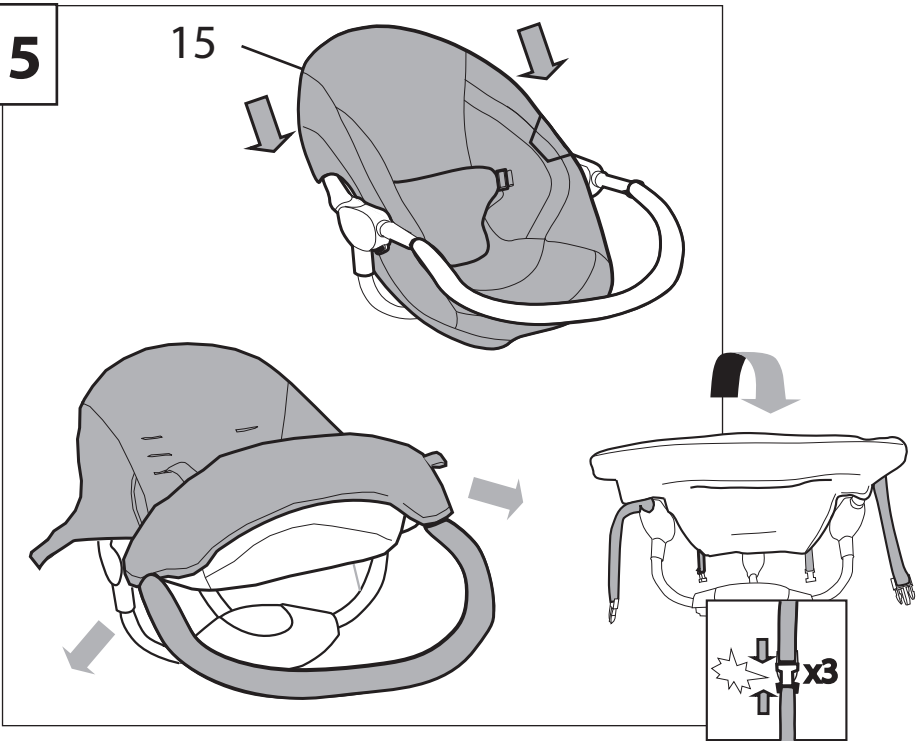


14



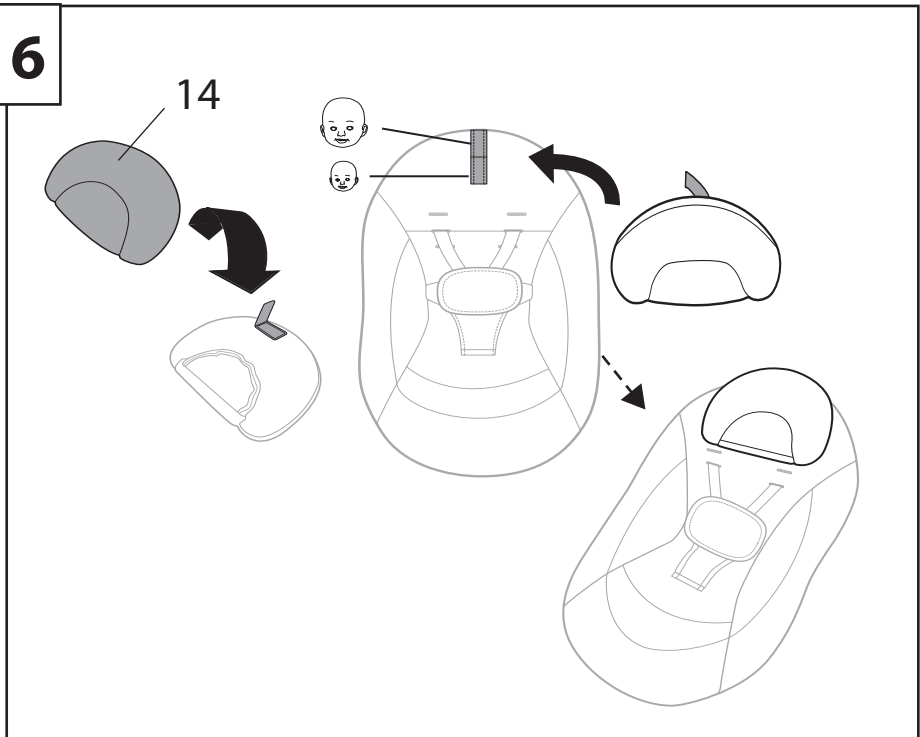
15

15

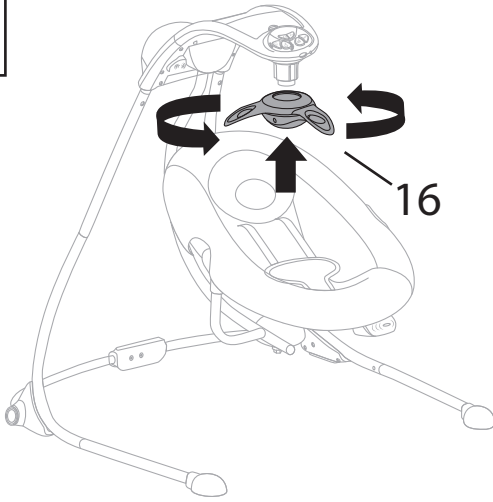


16

14

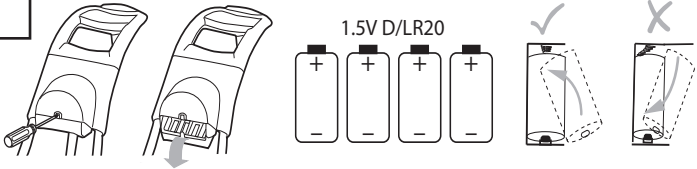


17

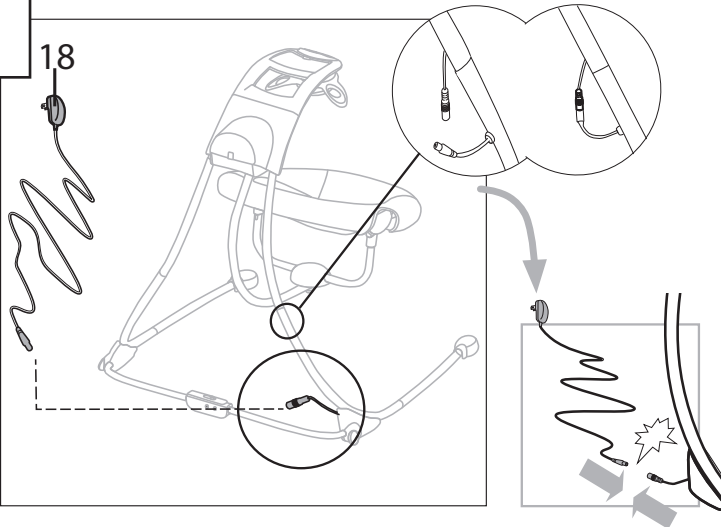


18

A

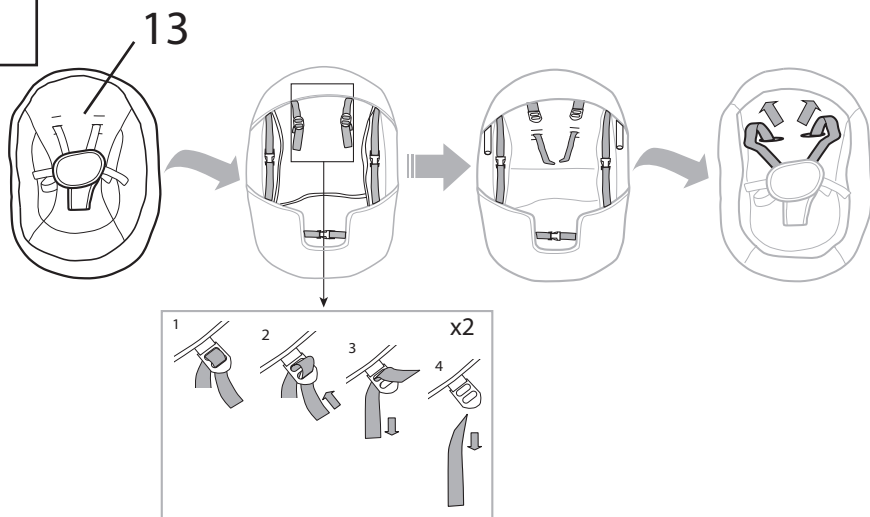


B

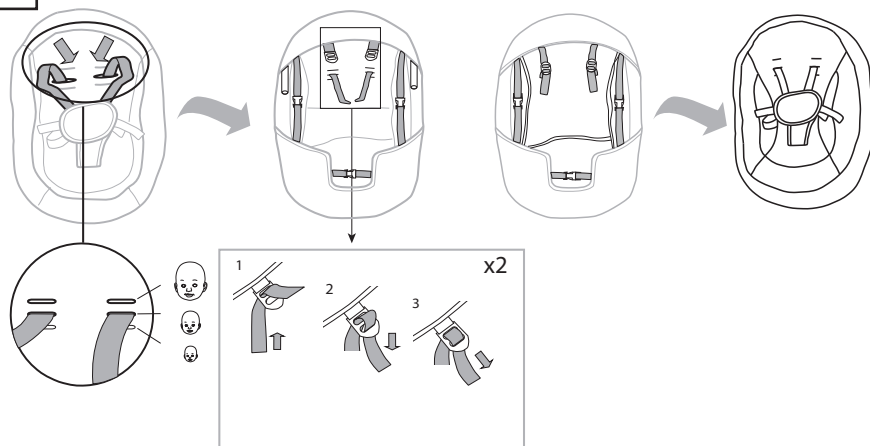


Using the Seat Restraint
Utilización del sujetador del asiento
Utilisation des sangles de sécurité du siège
Verwenden der Sitzgurte
Usa do cinto de segurança
Utilizzare le cinghie di trattenuta del

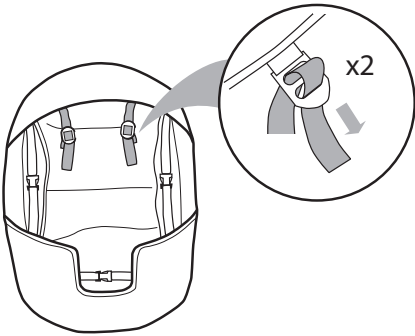
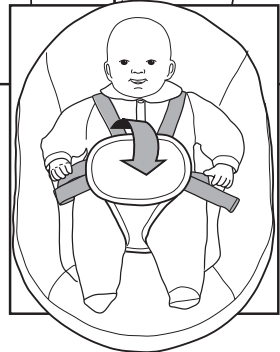
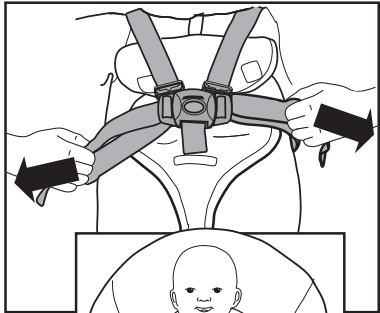
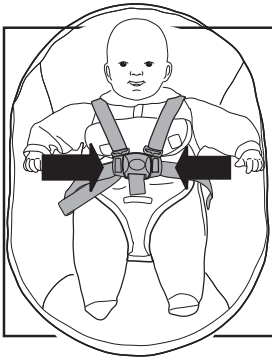
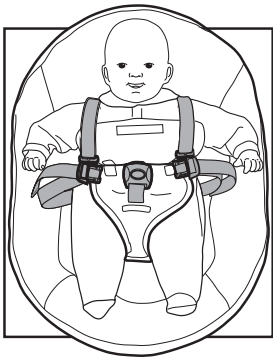
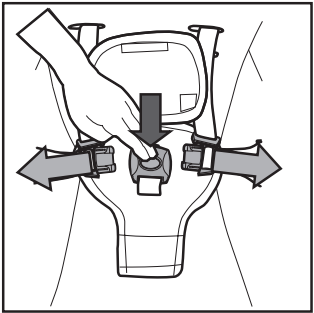
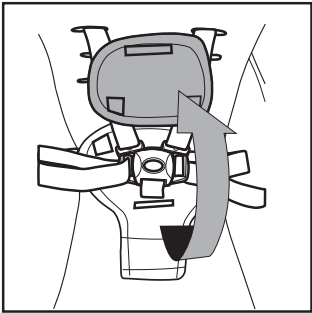
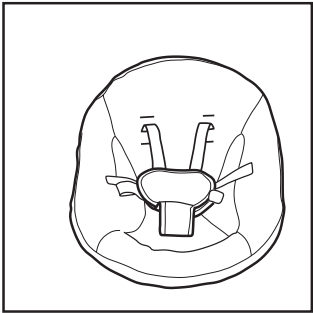
1



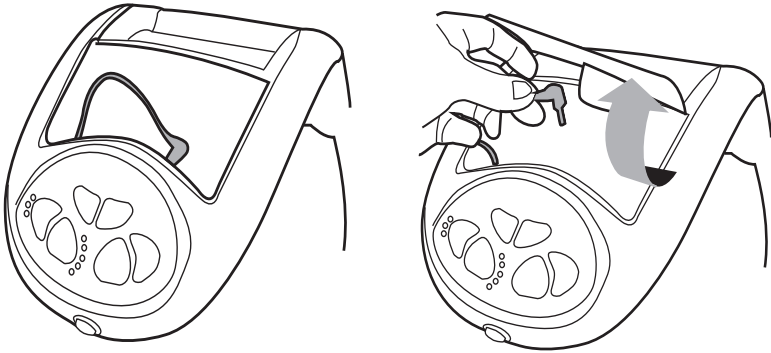
2



3



Audio Input
Entrada de audio
Entrée audio
Audioeingang
Entrada de áudio
Ingresso audio



ENGLISH When the product is connected to a music player, ensure that the volume on the music player is set to a low volume

ESPAÑOL Cuando conecte el producto a un reproductor de música, asegúrese de que el volumen del reproductor sea bajo

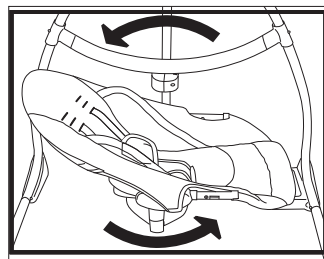
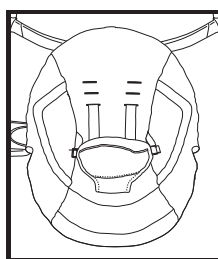
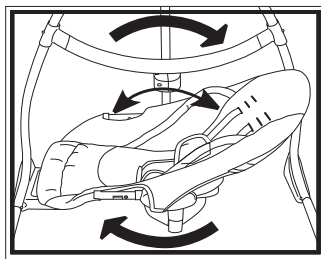
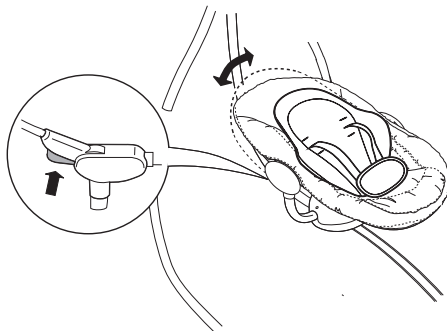
FRANÇAIS Lorsque le produit est connecté à un lecteur de musique, assurez-vous que le volume du lecteur soit réglé assez bas

DEUTSCHE Wenn das Produkt an einem Musik-Player angeschlossen ist, stellen Sie sicher, dass die Lautstärke am Musik-Player niedrig eingestellt ist

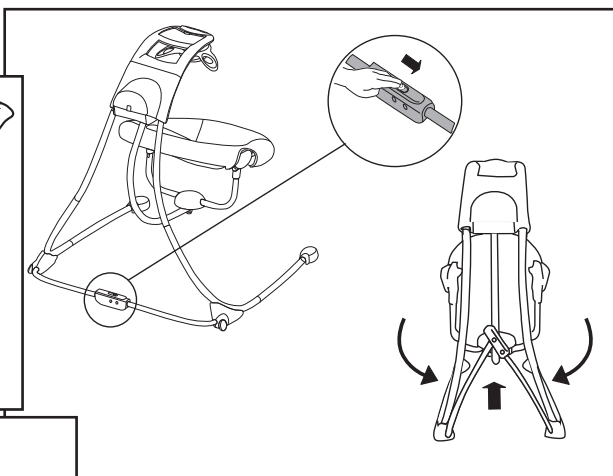
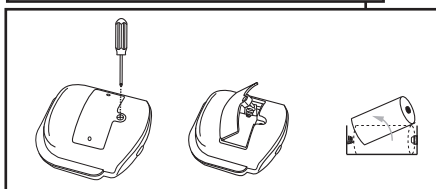
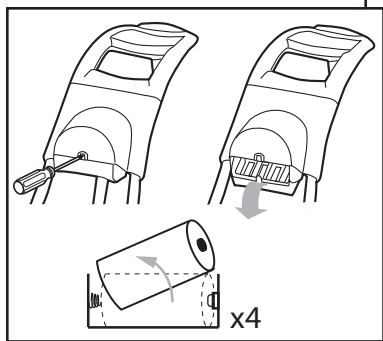
PORTUGUÊS Quando o produto estiver conectado a um reproductor de música, certifique-se de que o volume do reproductor de música esteja em um volume baixo

ITALIANO Quando il prodotto è collegato ad un lettore musicale, assicurarsi che il volume sul lettore musicale è impostato su un basso volume

Using the Recline Function • Como utilizar la función de reclinado • Utilisation de la fonction inclinaison • Verwenden der Einstellfunktion der Rückenlehne • Uso da função reclinair • Utilizzando la funzione reclinabile



Storage and Travel • Almacenamiento y transporte
Rangement et déplacements • Aufbewahrung und auf Reisen
Armazenamento e viaggio • Conservazione e trasporto



FCC Statement / CAN ICES-3 (B) / NMB-3(B)

This device complies with Part 15 of the FCC rules. Operation is subject to the following two conditions:

- 1 this device may not cause harmful interference, and
- 2 this device must accept any interference received, including interference that may cause undesired operation.



WARNING: Changes or modifications to this unit not expressly approved by the party responsible for compliance could void the user's authority to operate the equipment.



NOTE: This equipment has been tested and found to comply with the limits for a Class B digital device, pursuant to Part 15 of the FCC Rules. These limits are designed to provide reasonable protection against harmful interference in a residential installation. This equipment generates, uses and can radiate radio frequency energy and, if not installed and used in accordance with the instructions, may cause harmful interference to radio communications.

However, there is no guarantee that interference will not occur in a particular installation. If this equipment does cause harmful interference to radio or television reception, which can be determined by turning the equipment off and on, the user is encouraged to try to correct the interference by one or more of the following measures:

- Reorient or relocate the receiving antenna.
- Increase the separation between the equipment and receiver.
- Connect the equipment into an outlet on a circuit different from that to which the receiver is connected.
- Consult the dealer or an experienced radio/TV technician for help.

Déclaration FCC / CAN ICES-3 (B) / NMB-3(B)

Cet appareil est conforme à l'article 15 de la réglementation FCC. Son utilisation est sujette aux deux conditions suivantes :

- 1 ce dispositif ne peut causer d'interférences nuisibles, et
- 2 ce dispositif doit accepter toute interférence reçue, y compris les interférences pouvant causer un fonctionnement indésirable.



MISE EN GARDE : Toute modification apportée à cet appareil n'ayant pas été explicitement approuvée par la partie responsable de la conformité est susceptible de faire perdre à l'utilisateur le droit d'utiliser le matériel.



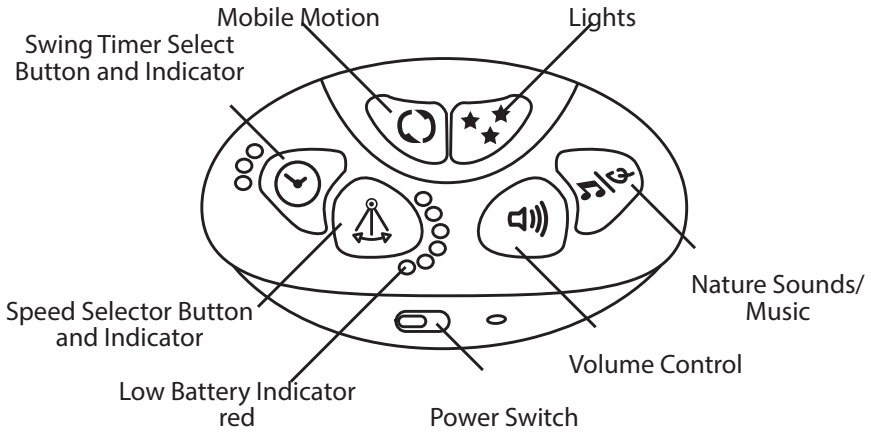
REMARQUE : Ce matériel a été testé et déclaré conforme aux exigences requises des appareils numériques de classe B en vertu de l'article 15 de la réglementation FCC. Ces exigences visent à assurer une protection raisonnable contre les interférences nuisibles dans une installation résidentielle. Ce matériel génère, utilise et peut émettre de l'énergie radioélectrique, et s'il n'est pas installé et utilisé conformément aux instructions, il est susceptible de perturber les communications radio.

Nous ne pouvons toutefois garantir qu'il ne produira aucune interférence sur une installation donnée. Si vous constatez que le matériel perturbe effectivement la réception de la radio ou de la télévision, ce que vous pouvez vérifier en l'éteignant puis en le rallumant, nous vous suggérons d'essayer une ou plusieurs des mesures suivantes :

- Réorienter ou déplacer l'antenne de réception.
- Éloigner le matériel et le récepteur.
- Raccorder le matériel à une prise qui ne fait pas partie du circuit auquel le récepteur est connecté.
- S'adresser au fournisseur ou à un technicien expert en radio et télévision pour obtenir de l'aide.

ENGLISH

Using the Swing Control Module



Slide the Power switch to power the Swing Control Module.



The Speed Selector function provides 6 speed settings and OFF. The LEDs operate sequentially and in bar graph mode. To start the swing function, press the button until the flashing LED bar graph displays the desired setting. Then gently push the seat (within 15 seconds) to activate the swing motion. After five seconds a single LED will indicate the selected speed.

When you change the speed setting during swing motion, the LED bar graph will flash for five seconds during the speed adjustment. When the swing timer expires, the swing stops and the Speed Selector and Timer LEDs turn OFF.



Use the Swing Timer Select function to turn OFF the swing automatically. Press the button to sequence to the desired timer setting of 30, 45, or 60 minutes. The three LEDs above the button indicate the selected time period. If you do not select a timer setting (all LEDs are OFF), the unit uses a default time of 90 minutes for auto-shutoff. To use the swing function after auto-shutoff, either OK, press the Swing Timer Select button or the Speed Selector button.



Press the Nature Sounds/Music button to begin music and nature sounds playback. Press as needed to select the desired nature sound or song. Auto-shutoff occurs after about 20 minutes.



Push the Volume Control switch as needed to turn off or adjust the volume for music and nature sounds.

When the product is connected to a music player, ensure that the volume on the music player is set to a low volume.



The Low Battery detection function detects weak batteries and suspends normal swing operation, music, and nature sounds. The Low Battery Indicator turns ON (red) when you press a button during this condition. To restore normal operation, replace all batteries with new alkaline size D batteries.



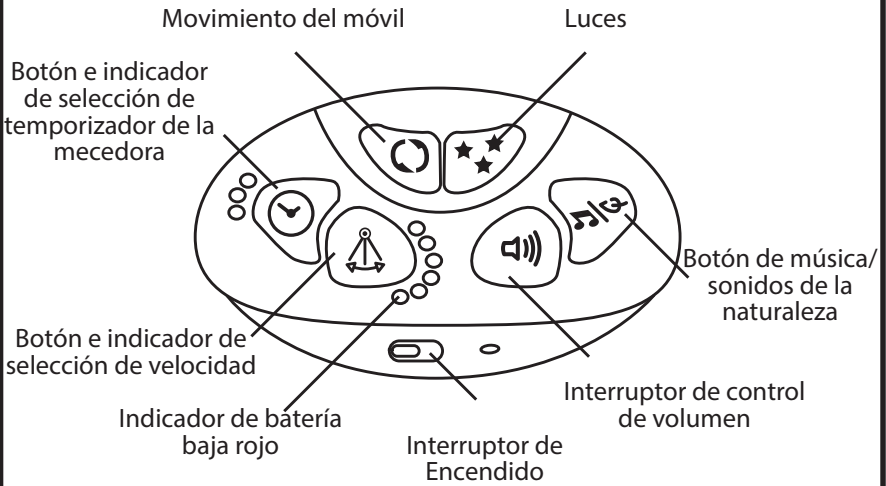
Press the Mobile Motion button to start the mobile.



Press the Lights button to switch on the lights. Press it again to get into a random light/play pattern.

ESPAÑOL

Utilización del módulo de control de la mecedora



Deslice el interruptor de energía para encender el módulo de control de la mecedora.

La función de selección de velocidad proporciona 6 opciones de velocidad y la opción de apagado. Los LED funcionan en secuencia y en modalidad de gráfico de barras. Para iniciar la función de columpio, presione el botón hasta que el gráfico de barras de LED intermitentes muestre la opción deseada.



Luego empuje suavemente el asiento (dentro de 15 segundos) para activar el movimiento oscilante. Después de cinco segundos, un solo LED indicará la velocidad seleccionada.

Si usted cambia la velocidad durante el movimiento oscilante, el gráfico de barras de LED parpadeará por cinco segundos durante el ajuste de velocidad. Cuando el temporizador de la mecedora llega a su límite, la mecedora para y el selector de velocidad y los LED del temporizador se apagan.



Use la función de Selección de temporizador de la mecedora para APAGAR la mecedora automáticamente. Presione el botón para avanzar a la configuración deseada del temporizador, de 30, 45 o 60 minutos. Los tres LED sobre el botón indican el periodo seleccionado. Si no selecciona una configuración del temporizador (todos los LED están APAGADOS), la unidad utiliza un período predeterminado de 90 minutos para apagarse automáticamente. Para utilizar la función de columpio después del apagado automático, presione el botón de selección de temporizador o el botón de selección de velocidad de la mecedora.



Presione el botón de sonidos de la naturaleza/música para comenzar la reproducción de sonidos de la naturaleza y música. Presione según sea necesario para seleccionar la canción o el sonido de la naturaleza que desea. Después de unos 20 minutos se apaga automáticamente..



Presione el interruptor de control de volumen según sea necesario para apagar o ajustar el volumen de la música y los sonidos de la naturaleza.

Cuando conecte el producto a un reproductor de música, asegúrese de que el volumen del reproductor sea bajo.



La función de Detección de batería baja detecta las baterías débiles y suspende la operación normal de la mecedora, la música y los sonidos de la naturaleza. El Indicador de batería baja se ENCIENDE (rojo) cuando presiona un botón durante dicha condición. Para restaurar la operación normal, cambie todas las baterías por baterías alcalinas nuevas tipo D.



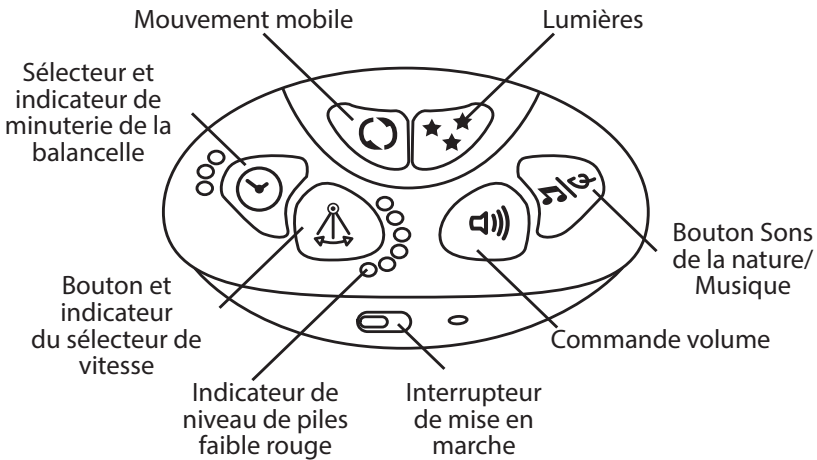
Presione el botón de movimiento del móvil para iniciar el móvil.



Presione el botón de las luces para encender las luces. Presiónelo nuevamente para reproducir un patrón de juego/luces al azar.

FRANÇAIS

Utilisation du module de commande de la balançelle



Mettre l'interrupteur en position marche pour activer le module de commande de la balançoire..



La fonction du sélecteur de vitesse offre 6 réglages de vitesse et la position d'arrêt (position OFF). Les voyants LED fonctionnent de manière séquentielle et en mode graphique à barres. Pour lancer la fonction de balancement, appuyer sur le bouton jusqu'à ce que le graphique ait barres affiche le réglage souhaité. Ensuite pousser doucement le siège (dans les 15 secondes) afin d'activer le mouvement de balancement. Au bout de cinq secondes, un seul voyant LED indiquera la vitesse sélectionnée.

Lors du changement du réglage de la vitesse durant le mouvement de balancement, le graphique à barres du voyant LED clignotera pendant cinq secondes au cours de l'ajustement de la vitesse. Une fois le temps de balancement terminé, la balançoire s'arrête et les voyants LED du sélecteur de vitesse et de la minuterie s'éteignent (position OFF).



Utiliser la fonction minuterie de la balançoire pour l'arrêter automatiquement (position OFF). Appuyer sur le bouton pour régler la séquence sur le réglage de la minuterie souhaité de 30, 45, ou 60 minutes. La durée voulue est indiquée par l'un des trois voyants LED au-dessus du bouton. Si aucun réglage n'est sélectionné (toutes les LED étant sur OFF), l'appareil se règle tout seul sur une durée par défaut de 90 minutes avant l'arrêt automatique. Pour utiliser la fonction balançoire après arrêt automatique, appuyer sur la minuterie de la balançoire, ou tourner le sélecteur de vitesse.



Appuyer sur le bouton Sons de la nature/Musique pour commencer la lecture de la musique et des sons de la nature. Appuyer sur le bouton en fonction de vos envies pour sélectionner le son de la nature ou la musique souhaités. La fonction s'arrête automatiquement au bout d'environ 20 minutes.



Tourner le bouton du volume pour obtenir le volume désiré ou éteindre la musique et les sons de la nature.

Lorsque le produit est connecté à un lecteur de musique, assurez-vous que le volume du lecteur soit réglé assez bas.



La fonction de détection du niveau de piles faible détecte les piles déchargées et arrête le balancement normal, la musique et les sons de la nature. L'indicateur de niveau des piles faible s'allume (ON-rouge) lorsque vous appuyez sur un bouton alors que l'alimentation est faible. Pour revenir à un fonctionnement normal, remplacer toutes les piles par de nouvelles piles alcaline de taille D.



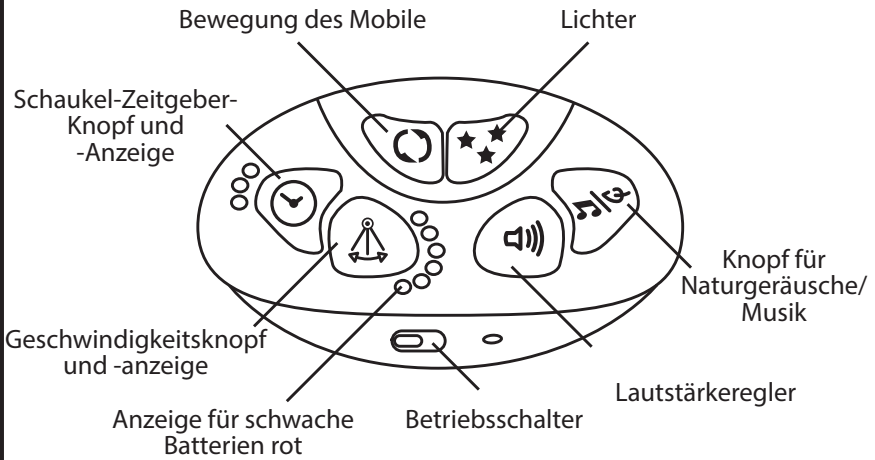
Appuyer sur le bouton mouvement mobile pour lancer le mobile.



Appuyer sur le bouton lumières pour allumer les lumières. Appuyer de nouveau pour un mode aléatoire lumière/jeu.

DEUTSCHE

Benutzung des Schaukelmoduls



Durch Schieben des Betriebsschalters wird das Steuermodul der Schaukel angeschaltet.

Die Geschwindigkeitsauswahl bietet 6 verschiedene Geschwindigkeiten sowie die AUS-Position. Die LEDs leuchten in Folge und im Balkendiagramm-Modus. Den Knopf drücken bis das blinkende LED-Balkendiagramm die gewünschte Einstellung anzeigt, um die Schaukefunktion in Betrieb zu nehmen. Dann den Sitz (innerhalb von 15 Sekunden) leicht anstoßen, um die Schaukelbewegung zu aktivieren. Nach fünf Sekunden zeigt eine einzelne LED die gewählte Geschwindigkeit an.



Wenn die Geschwindigkeitseinstellung während der Schaukelbewegung geändert wird, blinkt das LED-Balkendiagramm während der Geschwindigkeitsanpassung fünf Sekunden lang. Wenn der Schaukel-Zeitgeber abläuft, hält die Schaukel an und die LEDs des Geschwindigkeitsknopfes und des Zeitgebers schalten sich AUS.



Über den Schaukel-Zeitgeber eine Schaukelzeit auswählen, wenn gewünscht wird, dass sich die Schaukel automatisch AUSSCHALTET. Den Knopf wiederholt drücken bis die gewünschte Zeit von 30, 45 oder 60 Minuten eingestellt ist. Die drei LEDs über dem Knopf zeigen die gewählte Zeitdauer an. Wenn keine Zeiteinstellung gewählt wurde (alle LEDs sind AUS), schaltet sich die Schaukel nach der Standardzeit von 90 Minuten automatisch ab. Um die Schaukelfunktion zu verwenden, nachdem sie sich automatisch ausgeschaltet hatte, entweder den Schaukel-Zeitgeber-Knopf oder den Geschwindigkeitsknopf drücken.



Den Knopf für Naturgeräusche/Musik drücken, um die Musik bzw. Naturgeräusche abzuspielen. Drücken Sie den Knopf, um das gewünschte Naturgeräusch oder Lied auszuwählen. Nach 20 Minuten schaltet sich die Musik automatisch aus.



Drücken Sie den Lautstärkeschalter, um die Lautstärke der Musik und Naturgeräusche stumm zu schalten oder einzustellen.

Wenn das Produkt an einem Musik-Player angeschlossen ist, stellen Sie sicher, dass die Lautstärke am Musik-Player niedrig eingestellt ist.



Wenn die Funktion Schwache-Batterie-Erkennung schwache Batterien registriert, werden Schaukelbetrieb sowie Musik und Naturgeräusche ausgeschaltet. Wird in diesem Zustand eine Taste gedrückt, leuchtet die Anzeige für schwache Batterien rot auf. Um den normalen Betrieb wieder herzustellen, müssen alle Batterien durch neue Alkali-Batterien der Größe D (Monozellen) ausgetauscht werden.



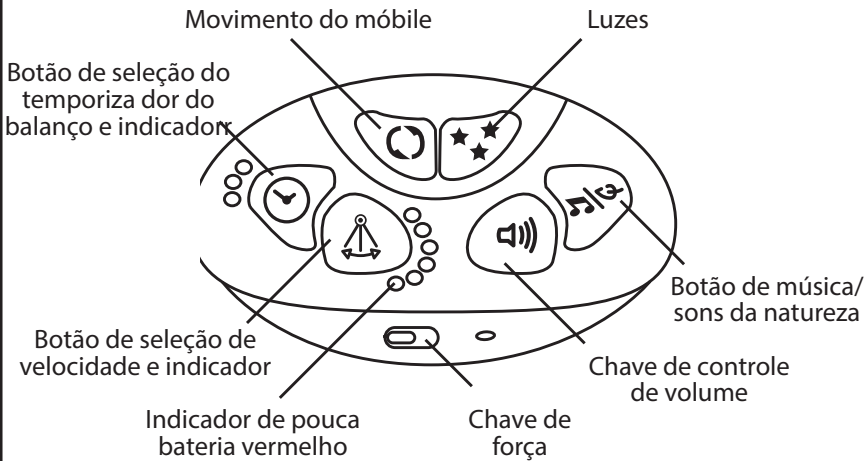
Drücken Sie den Knopf für Bewegung, um das Mobile zu starten.



Drücken Sie den Beleuchtungsknopf, um die Lichter einzuschalten. Drücken Sie ihn erneut, um ein zufälliges Licht-/Spilmuster zu starten.

PORTUGUÊS

Usando o módulo de controle do balanço



Deslize a chave de força para acionar o módulo de controle do balanço.



A função Seletor de velocidade fornece 6 configurações de velocidade e OFF (desligado). Os LEDs funcionam sequencialmente e modo gráfico da barra. Para iniciar a função do balanço, pressione o botão até o gráfico da barra de LED piscante exibir a configuração desejada. Em seguida, empurre suavemente o assento (em 15 segundos) para ativar o movimento do balanço. Após cinco segundos, um único LED indicará a velocidade selecionada.

Ao alterar a configuração da velocidade durante o movimento do balanço, o gráfico da barra do LED piscará por cinco segundos durante o ajuste da velocidade. Quando o temporizador do balanço expirar, o balanço irá parar e o Seletor de velocidade e os LEDs do temporizador serão desligados.



Use a função de seleção do temporizador do balanço para desligar o balanço automaticamente. Pressione o botão na sequência de acordo com a configuração desejada do temporizador de 30, 45, ou 60 minutos. Os três LEDs acima do botão indicam o período selecionado. Caso você não selecione uma configuração de temporizador (todos os LEDs em OFF), a unidade usará o tempo padrão de 90 minutos para o desligamento automático. Para usar a função de balanço após o desligamento automático, pressione o Botão de seleção do temporizador do balanço ou o Botão seletor de velocidade.



Pressione o Botão música/sons da natureza para iniciar a reprodução da música e dos sons da natureza. Pressione conforme necessário para selecionar o som da natureza ou música desejada. O desligamento automático ocorre após cerca de 20 minutos.



Empurre a chave de controle de volume conforme necessário para desligar ou ajustar o volume para músicas e sons da natureza.

Quando o produto estiver conectado a um reproduzidor de música, certifique-se de que o volume do reproduzidor de música esteja em um volume baixo.



A função de Detecção de bateria fraca baterias fracas e suspende a operação normal do balanço, a música e os sons da natureza. O Indicador de bateria fraca é acionado (vermelho) quando você pressiona um botão durante essa condição. Para restaurar a operação normal, troque todas as pilhas por novas pilhas tamanho D.



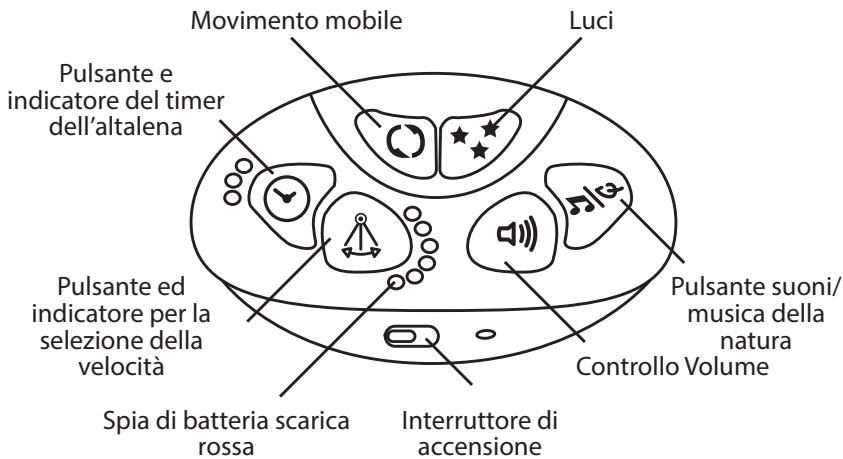
Pressione o botão de movimento para ligar o móbil.



Pressione o botão de luzes para acendê-las. Pressione novamente para entrar em um padrão de luz/jogo aleatório.

ITALIANO

Usare il modulo di controllo dell'altalena



Spostare l'interruttore di accensione per accendere il modulo di controllo del dondolo.



Il selettore della velocità offre 6 opzioni di velocità e la posizione spento (OFF). I LED operano in modalità sequenziale e di indicatore a barre. Per azionare la funzione del dondolo, premere il pulsante fino a quando l'indicatore a barre LED lampeggiante mostrerà l'opzione desiderata. Quindi spingere delicatamente il seggiolino (entro 15 secondi) per attivare il dondolio. Dopo cinque secondi, un unico LED indicherà la velocità selezionata.

Quando si cambia l'impostazione di velocità durante il dondolio, l'indicatore a barre LED lampeggerà per cinque secondi durante la regolazione della velocità. Quando il timer del dondolo giunge al termine, il dondolo si ferma e il selettore della velocità e i LED del timer si spengono.



Utilizzare la funzione di Selezione del timer del dondolo per SPEGNERE raggiungere l'opzione del timer desiderata di 30, 45 o 60 minuti. I tre LED sopra il pulsante indicano la durata selezionata. Se non viene selezionata un'opzione di prima dello spegnimento automatico. Per utilizzare la funzione del dondolo dopo lo spegnimento automatico, premere il pulsante di selezione del timer del dondolo o il pulsante di selezione della velocità.



Premere il pulsante suoni/musica della natura per avviare la riproduzione di musica e di suoni della natura. Premere quanto basta per selezionare il suono o la musica desiderati. Lo spegnimento automatico avviene dopo 20 minuti.



Premere il pulsante di controllo del volume quanto basta per spegnere o regolare il volume della musica o dei suoni della natura.

Quando il prodotto è collegato ad un lettore musicale, assicurarsi che il volume sul lettore musicale è impostato su un basso volume.



La funzione rilevamento batteria scarica rileva che la carica delle batterie è bassa e sospende il normale funzionamento del dondolo, la musica e i suoni della natura. La spia di batteria scarica si ACCENDE (in rosso) se si preme un pulsante quando le batterie sono scariche. Per ripristinare il normale funzionamento, sostituire tutte le batterie con batterie alcaline di tipo D nuove.



Premere il tasto cellulare mozione per avviare il cellulare.



Premere il tasto luci per accendere le luci. Premerlo nuovamente per entrare in un motivo chiaro/riproduzione casuale.

Kids II®

bright
starts



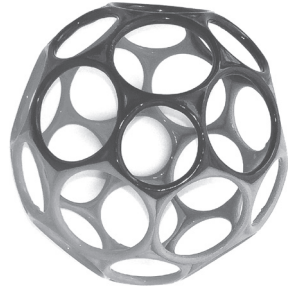
baby
einstein™



ingenuity™



oBall



kidsii.com/discover

CE



MANUFACTURED FOR • FABRIQUÉ POUR **KIDS II®** • ©2018 KIDS II, INC.
KIDS II, INC., ATLANTA, GA USA 30305 • 1-800-230-8190 • www.kidsii.com/help
KIDS II CANADA CO. TORONTO, ONTARIO CANADA M2J 5C2 • 1-800-230-8190
KIDS II AUSTRALIA PTY LIMITED CASTLE HILL, NSW AUSTRALIA 2154 • (02) 9894-1855
KIDS II JAPAN K.K. SHINJUKU-KU, TOKYO, JAPAN, 163-0529 • (03) 5322-6081
KIDS II US MÉXICO S.A. DE C.V. AVE. VASCO DE QUIROGA # 3900 • INT. 905-A COL • LOMAS DE SANTA FE, DELEGACION ÁLVARO OBREGÓN, CIUDAD DE MÉXICO, MÉXICO C.P. 01219 • (55) 5292-8488
KIDS II UK LTD. 725 CAPABILITY GREEN, LUTON, BEDFORDSHIRE, UK, LU1 3LU • +44 01582 816 080
KIDS II AMSTERDAM • +31 20 2410934

EN • ES • FR • DE • PT • IT 10875_GES_IS112217