



PRODUCT GUIDE GUIDE DES PRODUITS GUÍA DEL PRODUCTO

MODEL | MODÈLE | MODELO

14201571

**OFFSET SMOKER
1280**

Serial number | Numéro de série | Número de serie

See rating label on grill for serial number.

Ce numéro se trouve sur l'étiquette signalétique située sur l'appareil.

El número de serie se encuentra en la etiqueta de especificaciones de la parrilla.

Date purchased | Date d'achat | Fecha de compra

If you have questions or need assistance during assembly, please call **1-800-241-7548**

Si vous avez des questions ou besoin d'aide pendant l'assemblage, S'il vous plaît appelez **1-800-241-7548**

Si tiene alguna pregunta o si Necesita ayuda durante el Ensamblado, llámenos Al **1-800-241-7548**



Tools needed for assembly:

Phillips Screwdriver

Pliers

(Tools not provided)

Outils requis pour l'assemblage:

Tournevis Phillips

Pinces

(Outils non prévus)

Herramientas necesarias para el armado:

Destornillador Phillips

Martillo

(Las herramientas no previstas)

TABLE OF CONTENTS

Product Record Information.....	1
Safety Symbols.....	2
Preparing to use your Smoker.....	4
Cooking Tips.....	4
Smoker Maintenance.....	4
Limited Warranty.....	5
Parts List.....	10
Parts Diagram.....	13
Assembly.....	14-27
Registration Card.....	31

FOR OUTDOOR USE ONLY

This instruction manual contains important information necessary for the proper assembly and safe use of the appliance.



Follow all warnings and instructions when using the appliance.


Safety Symbols

The symbols and boxes shown below explain what each heading means. Read and follow all of the messages found throughout the manual.

	WARNING	
WARNING: Indicates a potentially hazardous situation which, if not avoided, could result in death or serious injury.		

	CAUTION	
CAUTION: Indicates a potentially hazardous situation or unsafe practice which, if not avoided, may result in minor or moderate injury.		

	WARNING	
CARBON MONOXIDE HAZARD Burning charcoal inside can kill you. It gives off carbon monoxide, which has no odor. NEVER burn charcoal inside homes, vehicles, or tents.		

	WARNING	
Failure to follow all manufacturer's instructions could result in serious personal injury and/or property damage.		

	CAUTION	
Read and follow all safety statements, assembly instructions, and use and care directions before attempting to assemble and cook.		

	CAUTION	
Some parts may contain sharp edges! Wear protective gloves if necessary.		

	CAUTION	
THIS UNIT IS HEAVY! DO NOT attempt to assemble without a helper.		

INSTALLER/ASSEMBLER:

Leave this manual with consumer.

CONSUMER:

Keep this manual for future reference.

TABLE DES MATIÈRES

Renseignements relatifs à la garantie.....	1
Symboles de sécurité.....	2
Préparation à l'utilisation de votre grill.....	6
Conseils pour la cuisson.....	6
Entretien du fumoir.....	6
Garantie limitée.....	7
Nomenclature.....	11
Schéma des pièces.....	13
Assemblage.....	14-27
Fiche d'enregistrement.....	31

POUR USAGE EN MILIEU EXTERIEUR UNIQUEMENT.

Ce manuel d'instructions renferme des renseignements importants pour vous aider à assembler l'appareil correctement et à l'utiliser en toute sécurité.

Respectez toutes les mises en garde et instructions lorsque vous utilisez l'appareil.

Symboles de sécurité

Vous trouverez ci-dessous une explication de la signification de chaque symbole. Lisez et respectez toutes les consignes qui apparaissent partout dans le présent guide.

	AVERTISSEMENT	
AVERTISSEMENT : indique une situation potentiellement dangereuse qui, si elle n'est pas évitée, pourrait entraîner la mort ou des blessures graves.		

	ATTENTION	
ATTENTION : indique une situation potentiellement dangereuse ou une pratique à risque qui, si elle n'est pas évitée, pourrait entraîner des blessures mineures ou modérément graves.		

	AVERTISSEMENT	
DANGER DE MONOXYDE DE CARBONE La combustion de charbon de bois à l'intérieur peut causer la mort. Cela dégage du monoxyde de carbone, qui est un gaz inodore. NE BRÛLEZ JAMAIS de charbon à l'intérieur d'une maison, d'un véhicule ou d'une tente.		

	AVERTISSEMENT	
Omettre de suivre toutes les instructions du fabricant pourrait causer des blessures graves ou des dommages matériels.		

	ATTENTION	
Lisez et respectez toutes les consignes de sécurité, les instructions d'assemblage et les directives d'emploi et d'entretien avant d'essayer d'assembler cet appareil ou de l'utiliser pour la cuisson.		

	ATTENTION	
Certaines pièces peuvent présenter des bords coupants! Portez des gants de protection au besoin.		

	ATTENTION	
CET APPAREIL EST LOURD! NE PAS essayer de l'assembler sans aide.		

INSTALLATEUR / ASSEMBLEUR :

Vous devez laisser le présent manuel au client.

CLIENT :

Conservez ce manuel pour pouvoir le consulter ultérieurement.

ÍNDICE

Información de inscripción de la garantía.....	1
Símbolos de seguridad.....	2
Preparativos para usar su parrilla.....	8
Consejos para cocinar.....	8
Mantenimiento del ahumador.....	8
Garantía limitada.....	9
Lista de piezas.....	12
Diagrama de piezas.....	13
Ensamblar.....	14-27
Tarjeta de inscripción.....	31

ESTE JUEGO SÓLO SE PUEDE USAR EN EXTERIORES

Este manual de instrucciones contiene información importante, necesaria para armar el aparato adecuadamente y usarlo de manera segura.

Cuando use el aparato, siga todas las advertencias y las instrucciones.

Símbolos de seguridad

Los símbolos y las casillas ilustradas más adelante explican lo que significa cada encabezado. Lea y cumpla todo lo indicado en los mensajes que se encuentran en el manual.

	ADVERTENCIA	
ADVERTENCIA: Indica una situación potencialmente peligrosa que, de no evitarse, podría causar la muerte o lesiones graves.		

	ADVERTENCIA	
ADVERTENCIA: Indica una situación potencialmente peligrosa o una práctica insegura que, de no evitarse, podría causar lesiones leves o menores.		

	ADVERTENCIA	
PELIGRO DE MONÓXIDO DE CARBONO La combustión de carbón en interiores puede ser fatal. Despide monóxido de carbono, que es inodoro. NUNCA quemé carbón dentro de las casas, de los vehículos ni de las carpas.		

	ADVERTENCIA	
El no cumplir con todas las instrucciones del fabricante puede ocasionar lesiones graves y/o daños materiales.		

	ADVERTENCIA	
Antes de empezar a armar la parrilla y cocinar, lea y siga todas las indicaciones de seguridad, las instrucciones de armado y las instrucciones de uso y mantenimiento.		

	ADVERTENCIA	
Ciertas partes pueden tener bordes afilados. Si es necesario, use guantes protectores.		

	ADVERTENCIA	
¡ESTA UNIDAD ES PESADA! NO intente armarla sin la ayuda de otra persona.		

A LA PERSONA QUE INSTALE O ARME ESTA PARRILLA:

Deje este manual al cliente.

AL CONSUMIDOR:

Conserve este manual para que lo pueda consultar en el futuro.

WARNING

FAILURE TO READ AND FOLLOW INSTRUCTIONS FOR LIGHTING CHARCOAL MAY RESULT IN SERIOUS PERSONAL INJURY AND OR PROPERTY DAMAGE.

ALWAYS USE CAUTION WHEN HANDLING HOT COALS TO PREVENT INJURY.

ALWAYS LIGHT THE FIRE WITH THE GRILL LID OPEN.

AVERTISSEMENT

LE FAIT DE NE PAS LIRE ET RESPECTER LES INSTRUCTIONS POUR ALLUMER LE CHARBON PEUT ENTRAÎNER DE GRAVES BLESSURES, DES DOMMAGES MATÉRIELS OU LES DEUX.

SOYEZ TOUJOURS PRUDENT LORS DE LA MANIPULATION DE BRIQUETTES CHAUDES AFIN D'ÉVITER LES BLESSURES.

LE COUVERCLE DU GRIL DOIT TOUJOURS ÊTRE OUVERT LORSQUE VOUS ALLUMEZ VOTRE GRIL.

ADVERTENCIA

EL NO LEER Y SEGUIR LAS INSTRUCCIONES PARA ENCENDER EL CARBÓN, PUEDE OCASIONAR LESIONES GRAVES Y DAÑOS MATERIALES.

PARA EVITAR LESIONES, MANIPULE SIEMPRE CON PRECAUCIÓN LOS CARBONES CALIENTES.

ENCIENDA SIEMPRE EL FUEGO CON LA TAPA DE LA AHUMADOR ABIERTA.

WARNING

Most surfaces on this unit are hot when in use. Use extreme caution. Keep others away from unit Always wear protective clothing to prevent injury. Keep children and pets away. Do not move this unit during operation. Never substitute gasoline, kerosene or alcohol for charcoal starter. In some states, the use of charcoal starter is prohibited by law. In this case, paraffin-based starter cubes can be substituted for charcoal starter. Never use charcoal starter fluid with an electric starter.

AVERTISSEMENT

La plupart des surfaces de cet appareil deviennent chaudes pendant l'utilisation. Soyez extrêmement prudent. Gardez les autres personnes à l'écart de l'appareil. Portez toujours des vêtements de protection pour éviter les blessures. Tenez les enfants et les animaux de compagnie à l'écart de l'appareil. Ne déplacez pas cet appareil pendant son fonctionnement. Ne remplacez jamais l'allume-feu liquide par de l'essence, du kérosène ou de l'alcool. Dans certains États, l'usage d'allume-feu liquide est interdit par la loi. Dans un tel cas, les allume-feu à base de cubes de paraffine peuvent être utilisés à la place de l'allume-feu liquide. N'utilisez jamais d'allume-feu liquide avec un allume-feu électrique.

ADVERTENCIA

- La mayoría de las superficies de esta unidad están calientes cuando está en uso. Sea sumamente cuidadoso. No deje que las demás personas se acerquen a la unidad. Use siempre ropa protectora para evitar lesionarse.
- No deje a los niños ni a las mascotas acercarse a la unidad.
- No la mueva mientras esté en uso.
- Nunca use gasolina, queroseno ni alcohol para encender el carbón. En algunos estados, la ley prohíbe el uso de líquido para encender carbón. En estos casos, puede usar cubos a base de parafina en lugar del líquido para encender carbón. Nunca use líquido para encender carbón con un encendedor eléctrico.

WARNING

All surfaces can be hot during use. Use protection as required to prevent burning. Do not use this unit on or near combustible surfaces or structures such as wood decks, dry leaves or grass, vinyl or wood siding, etc. SEE OWNERS MANUAL FOR IMPORTANT SAFETY INFORMATION.

AVERTISSEMENT

Les surfaces peuvent devenir chaudes pendant l'utilisation de l'appareil. Portez des gants de cuisine pour vous protéger contre les brûlures. N'utilisez pas cet appareil sur ou près des surfaces et des matières combustibles telles que les terrasses en bois, les feuilles et les herbes sèches, les parements en vinyle ou en bois, etc. CONSULTEZ LE MANUEL DU PROPRIÉTAIRE POUR PRENDRE CONNAISSANCE DES CONSIGNES DE SÉCURITÉ IMPORTANTES.

ADVERTENCIA

Todas las superficies pueden estar calientes durante el uso. Protéjase debidamente para no sufrir quemaduras. No use esta unidad en superficies ni en estructuras combustibles, ni cerca de ellas, tales como terrazas de madera, hojas o césped secos, revestimientos de vinilo o de madera, etc. LEA EN EL MANUAL DEL PROPIETARIO INFORMACIÓN IMPORTANTE SOBRE MEDIDAS DE SEGURIDAD.

WARNING

CALIFORNIA PROPOSITION 65

1. Combustible by-products produced when using this product contains chemicals known to the State of California to cause cancer, birth defects, or other reproductive harm.
2. This product contains chemicals, including lead and lead compounds, known to the State of California to cause cancer, birth defects or other reproductive harm.

Wash your hands after handling this product.

AVERTISSEMENT

PROPOSITION 65 DE CALIFORNIE

1. Les sous-produits de combustion libérés lors de l'utilisation de ce produit sont reconnus dans l'État de Californie comme étant susceptibles de causer le cancer, des anomalies congénitales, ou autres dangers relatifs à la reproduction.
2. Ce produit contient des produits chimiques, y compris du plomb et des composés au plomb, reconnus dans l'État de Californie comme étant susceptibles de causer le cancer, des anomalies congénitales, ou autres dangers relatifs à la reproduction.

Lavez-vous les mains après avoir manipulé cet appareil.

ADVERTENCIA

PROPOSITION 65 DEL ESTADO DE CALIFORNIA

1. En el estado de California se sabe que los subproductos de la combustión en este aparato, contienen sustancias químicas que causan cáncer, defectos congénitos u otras lesiones al aparato reproductor.
2. Este producto contiene sustancias químicas como el plomo y sus compuestos que, en el estado de California, se sabe que causan cáncer, defectos congénitos u otras lesiones al aparato reproductor.

Lávese las manos después de manipular este producto.

WARNING

After a charcoal fire appears extinguished, unconsumed embers can retain heat for up to 24 hours, and if exposed to fresh air, can burst into flame unexpectedly. Any such embers outside the firebox of the grill pose a fire hazard and can ignite combustible surfaces such as wooden decks.

AVERTISSEMENT

Après un feu de charbon de bois semble éteint, les braises non consommées peuvent retenir la chaleur pour un maximum de 24 heures, et si elle est exposée à l'air frais, peuvent s'enflammer de manière inattendue. Toutes ces braises en dehors de la chambre de combustion de la grille présentent un risque d'incendie et peuvent s'enflammer surfaces combustibles tels que les ponts en bois.

ADVERTENCIA

Después de un fuego de carbón parece extinguirse, brasas consumidas pueden retener el calor durante un máximo de 24 horas, y si se expone al aire libre, pueden estallar en llamas inesperadamente. Cualquier brasas fuera de la caja de fuego de la parrilla representan un peligro de incendio y pueden encender superficies combustibles tales como terrazas de madera.

CAUTION

For residential use only. Do not use for commercial cooking.

ATTENTION

Pour utilisation domestique uniquement. Ne pas utiliser à des fins commerciales.

ADVERTENCIA

Sólo para uso particular. No la use para fines comerciales.

PREPARING TO USE YOUR SMOKER

Before cooking with your smoker, the following steps should be closely followed to both cure the finish and season the interior steel. Failure to properly follow these steps may damage the finish and/or impart metallic flavors to your first foods.

1. Brush all interior surfaces including grills and grates with vegetable cooking oil.
2. Build a small fire on the fire grate or pan, being sure not to lay coals against the walls.
3. Close door. (Position damper and smokestack damper approximately at one quarter open.) This burn should be sustained for at least two hours, the longer the better. Then, begin increasing temperature by opening the damper and smokestack damper half-way and adding more charcoal. Your smoker is now ready for use.

Rust can appear on the inside of your smoker. Maintaining a light coat of vegetable oil on interior surfaces will aid in the protection of your unit. Exterior surfaces of smoker may need occasional touch up. We recommend the use of a commercially available black high temperature spray paint. NEVER PAINT THE INTERIOR OF THE UNIT !

SMOKER MAINTENANCE

Frequency of clean up is determined by how often the grill is used. Make sure coals are completely extinguished before cleaning inside of the unit. Thoroughly rinse with water and allow to air dry before using again. Wipe out the interior of the unit with a cloth or paper towels.

When finished cooking, and the unit has adequately cooled, clean out all remaining ashes. Ashes collect moisture, which can lead to premature rusting and decay. Periodically coating the interior surfaces with vegetable oil will aid in the protection of your unit. Also, occasional touch up of the exterior paint will be required. Black, high-temperature spray paint is recommended. NEVER PAINT THE INTERIOR OF THE UNIT.

Cooking Surface: If a bristle brush is used to clean any of the grill cooking surfaces, ensure no loose bristles remain on cooking surfaces prior to grilling. It is not recommended to clean cooking surfaces while grill is hot.

COOKING TIPS

Building Your Fire

1. Stack charcoal briquettes or wood into a pyramid-shaped pile on top of the charcoal grate or ash pan. We recommend using 4 pounds (approximately 60 briquettes) to start your fire, adding more as needed.
2. If using lighter fluid, saturate the charcoal briquettes with lighter fluid and let it soak in for approximately 5 minutes. If using a chimney starter, electric starter, or other type of fire starter, light your fire according to the manufacturer's instructions.
3. **Always light the fire with the grill lid open.** Leave lid open until briquettes are fully lit. Failure to do this could trap fumes from charcoal lighter fluid in grill and may result in a flash fire when lid is opened.
4. Never add charcoal lighter fluid to hot or warm coals as flashbacks may occur causing injury.
5. You are ready to begin cooking when the pile of briquettes ashes over and produces a red glow (approximately 12 – 15 minutes).
6. Depending on your cooking method, either leave the briquettes in a pile or spread evenly across the charcoal grate using a long-handled poker.

Know When Your Fire is Ready

Successful charcoal grilling depends on a good fire. The general rule for knowing when your coals are ready for grilling is to make sure that 80 percent or more of the coals are ashy gray. Using caution, arrange the hot coals on your charcoal grate based on your desired method of cooking. Here are a few steps you can take to adjust the temperature of your fire:

- If it is too hot, spread the coals out a bit more, which makes the fire less intense.
 - Raise or lower the adjustable charcoal grate.
 - Partially close the vents in the grill, which reduces the amount of oxygen that feeds the fire.
 - Use the indirect grilling method, with coals to either side of drip pan and the food over the pan rather than directly over the coals.
 - In the event of a severe flare-up, spray the flames with water from a squirt bottle. Be careful, spraying with water tends to blow ashes around and make a mess.
 - Add briquettes 2 or 3 at a time to increase the burn time.
- Allow 10 minutes for coals to ash over before adding more.

SMOKING AND SLOW COOKING

Remove the cooking grill from the firebox and build your fire on top of the fire grate in the firebox. Either charcoal or wood may be used, but wood is the recommended fuel for it's rate of burn and the flavor it imparts to the food being cooked. Most seasoned hardwoods are good for smoking such as hickory, mesquite, pecan, oak, and many other fruit woods. Bark should be avoided or burned off first as it contains a high acid content and imparts an acrid flavor.

After allowing the fire to burn down, close the doors and control the temperature and smoke with the dampers located on the firebox and atop the smokestack. Smoke is contained within the chambers, which will reduce burn while imparting more smoke flavor. Do not operate the Smoker with temperatures exceeding 450 degrees in the smoker chamber. Place the food in the smoker chamber and monitor the temperature. Cooking and smoking are taking place using indirect heat. There is no need to worry about a grease fire flare-up ruining the food. Do not place food within 6" of the opening from the firebox into the smoker chamber. A general rule of thumb for cooking is about 1 hour per pound for smoking large cuts of meat. Refer to a cook book for specific cuts of meat. Limit the number of times you open the smoker chamber door as this will allow heat to escape and extend the cooking time.

SMOKING WITH WOOD CHIPS/WOOD CHUNKS

For a more robust smoke flavor while using charcoal briquettes or lump charcoal, try adding wood chips or several wood chunks to the fire. Wood chunks are available in a variety of natural flavors, and can be used alone or in addition to charcoal. As a general rule, any hardwood that bears a fruit or nut is suitable for cooking. However, different woods have very different tastes. Experiment with different woods to determine your personal favorite, and always use well-seasoned wood. Green or fresh-cut wood can turn food black, and tastes bitter.

Our Recommendations:

Chicken - Alder, Apple, Hickory, Mesquite

Beef - Hickory, Mesquite, Oak

Pork - Fruitwoods, Hickory, Oak

Lamb - Fruitwoods, Mesquite

Veal - Fruitwoods, Grapevines

Seafood - Alder, Mesquite

Vegetables – Mesquite

USDA Recommended	
Internal Cooking Temperatures	
Ground Meat	
Beef, Pork, Veal, Lamb.....	160°F
Turkey, Chicken.....	165°F
Fresh Beef, Veal, Lamb	
Medium Rare.....	145°F
(let stand 3 minutes before cutting)	
Medium.....	160°F
Well Done.....	170°F
Poultry	
Chicken & Turkey, whole.....	165°F
Poultry Parts.....	165°F
Duck & Goose.....	165°F
Fresh Pork	
Medium Rare.....	145°F
(let stand 3 minutes before cutting)	
Medium.....	160°F
Well Done.....	170°F

LIMITED WARRANTY

This warranty only applies to units purchased from an authorized retailer. Manufacturer warrants to the **original consumer-purchaser** only that this product shall be free from defects in workmanship and materials after correct assembly and under normal and reasonable home use for the periods indicated below beginning on the date of purchase*. The manufacturer reserves the right to require that defective parts be returned, postage and or freight pre-paid by the consumer for review and examination.

<u>SCOPE OF COVERAGE</u>	<u>PERIOD OF COVERAGE</u>	<u>TYPE OF FAILURE COVERAGE</u>
All Parts	1 year from date of purchase*	PERFORATION, MANUFACTURING, AND MATERIAL DEFECTS ONLY

*Note: A dated sales receipt WILL be required for warranty service.

The original consumer-purchaser will be responsible for all shipping charges for parts replaced under the terms of this limited warranty.

This limited warranty is applicable in the United States and Canada only, is only available to the original owner of the product and is not transferable. **Manufacturer requires proof of your date of purchase. Therefore, you should retain your sales slip or invoice.** Registering your product is not a substitute for proof of purchase and the manufacturer is not responsible for or required to retain proof of purchase records.

This limited warranty applies to the functionality of the product ONLY and does not cover cosmetic issues such as scratches, dents, corrosions or discoloring by heat, abrasive and chemical cleaners or any tools used in the assembly or installation of the appliance, surface rust, or the discoloration of stainless steel surfaces. Paint is not warranted and will require touch up. **RUST is not considered a manufacturing or materials defect.**

This limited warranty will not reimburse you for the cost of any inconvenience, food, personal injury or property damage.

ITEMS MANUFACTURER WILL NOT PAY FOR:

1. Shipping cost, standard or expedited, for warranty and replacement parts
2. Service calls to your home.
3. Repairs when your product is used for other than normal, single-family household or residential use.
4. Damage, failures, or operating difficulties resulting from accident, alteration, careless handling, misuse, abuse, fire, flood, acts of God, improper installation or maintenance, installation not in accordance with electrical or plumbing codes, or use of products not approved by the manufacturer.
5. Any food loss due to product failures or operating difficulties.
6. Replacement parts or repair labor costs for units operated outside the United States or Canada.
7. Pickup and delivery of your product.
8. Repairs to parts or systems resulting from unauthorized modifications made to the product.
9. The removal and/or reinstallation of your product.

DISCLAIMER OF IMPLIED WARRANTIES and LIMITATION OF REMEDIES

Repair or replacement of defective parts is your exclusive remedy under the terms of this limited warranty. In the event of parts availability issues, the manufacturer reserves the right to substitute like or similar parts that are equally functional.

Manufacturer will not be responsible for any consequential or incidental damages arising from the breach of either this limited warranty or any applicable implied warranty, or for failure or damage resulting from acts of God, improper care and maintenance, grease fire, accident, alteration, replacement of parts by anyone other than Manufacturer, misuse, transportation, commercial use, abuse, hostile environments (inclement weather, acts of nature, animal tampering), improper installation or installation not in accordance with local codes or printed manufacturer instructions.

THIS LIMITED WARRANTY IS THE SOLE EXPRESS WARRANTY GIVEN BY THE MANUFACTURER. NO PRODUCT PERFORMANCE SPECIFICATION OR DESCRIPTION WHEREVER APPEARING IS WARRANTED BY MANUFACTURER EXCEPT TO THE EXTENT SET FORTH IN THIS LIMITED WARRANTY. ANY IMPLIED WARRANTY PROTECTION ARISING UNDER THE LAWS OF ANY STATE, INCLUDING IMPLIED WARRANTY OF MERCHANTABILITY OR FITNESS FOR A PARTICULAR PURPOSE OR USE, IS HEREBY LIMITED IN DURATION TO THE DURATION OF THIS LIMITED WARRANTY.

Neither dealers nor the retail establishment selling this product has any authority to make any additional warranties or to promise remedies in addition to or inconsistent with those stated above. Manufacturer's **maximum liability**, in any event, shall not exceed the purchase price of the product paid by the original consumer.

NOTE: Some states do not allow an exclusion or limitation of incidental or consequential damages, so some of the above limitations or exclusions may not apply to you. This limited warranty gives you specific legal rights as set forth herein. You may also have other rights which vary from state to state. In the state of California only, if refinishing or replacement of the product is not commercially practicable, the retailer selling this product or the Manufacturer will refund the purchase price paid for the product, less the amount directly attributable to use by the original consumer-purchaser prior to discovery of the nonconformity. In addition, in the state of California only, you may take the product to the retail establishment selling this product in order to obtain performance under this limited warranty.

If you wish to obtain performance of any obligation under this limited warranty, you should write to:

**Consumer Relations
P. O. Box 1240
Columbus, GA 31902-1240**

Consumer returns will not be accepted unless a valid Return Authorization is first acquired. Authorized returns are clearly marked on the outside of the package with an RA number and the package is shipped freight/postage pre-paid. Consumer returns that do not meet these standards will be refused.

PRÉPARATION ET UTILISATION DE VOTRE FUMOIR

Avant d'utiliser votre fumoir pour la cuisson, suivez attentivement les étapes suivantes pour préparer le fini et l'acier intérieur. Si vous ne suivez pas ces étapes, le fini pourrait être endommagé ou vos premiers aliments pourraient avoir un goût métallique.

1. Badigeonnez toutes les surfaces intérieures y compris les grilles de cuisson et les grilles de foyer avec de l'huile de cuisson végétale.
2. Allumez un petit feu sur la grille de foyer en veillant à ne pas mettre le charbon contre les parois du grill.
3. Fermez la porte. (Ouvrez le registre à papillon et le registre de la cheminée environ au quart.) Cette combustion doit être maintenue pendant au moins deux heures; les durées plus longues sont préférables. Ensuite, commencez à augmenter la température en ouvrant le registre à papillon et le registre de la cheminée à moitié et en ajoutant du charbon supplémentaire. Votre fumoir est maintenant prêt à être utilisé.

De la rouille peut se produire à l'intérieur de votre fumoir. Protégez les surfaces intérieures de votre fumoir en continuant de les enduire d'une légère couche d'huile végétale. Les surfaces extérieures du fumoir peuvent nécessiter une retouche de temps en temps. Nous recommandons d'utiliser une peinture à pulvériser noire résistant aux températures élevées disponible dans le commerce. NE PEINTUREZ JAMAIS L'INTÉRIEUR DU GRILL!

ENTRETIEN DU FUMOIR

La fréquence à laquelle il faut nettoyer le grill dépend de l'usage qu'on en fait. Assurez-vous que le charbon est entièrement éteint avant de nettoyer l'intérieur de l'appareil. Rincez l'intérieur à grande eau et laissez sécher à l'air libre avant d'utiliser le grill de nouveau. Essayez l'intérieur de l'appareil avec des serviettes en étoffe ou en papier. Une fois que la cuisson est terminée et que l'appareil a suffisamment refroidi, nettoyez toutes les cendres restantes. Elles absorbent l'humidité, ce qui mène prématurément à la détérioration et à la corrosion de l'appareil. Enduisez de façon périodique les surfaces intérieures de l'appareil avec de l'huile végétale, ce qui contribuera à le protéger. Vous devez également réappliquer à l'occasion une couche de peinture sur l'extérieur. Il est recommandé d'utiliser une peinture noire à pulvériser résistante à une haute température. NE PEINTUREZ JAMAIS L'INTÉRIEUR DE L'APPAREIL. **Surface de cuisson** : si une brosse avec soies est employée pour nettoyer les surfaces de cuisson du grill, assurez-vous qu'aucune soie ne reste sur les surfaces de cuisson. Il n'est pas recommandé de nettoyer les surfaces de cuisson lorsqu'elles sont encore chaudes.

CONSEILS POUR LA CUISSON

Comment bâtir votre feu

Comment allumer votre feu

1. Empilez les briquettes de charbon ou le bois en forme de pyramide sur le dessus de la grille de charbon ou du panier à braise. Nous recommandons d'utiliser 4 livres de charbon (environ 60 briquettes) pour allumer votre feu et d'en ajouter d'autres au besoin.
2. Si vous utilisez un allume-feu liquide, un allume-feu électrique ou tout autre type d'allume-feu, allumez votre feu conformément aux instructions du fabricant.
3. **Le couvercle du grill doit toujours être ouvert lorsque vous allumez votre grill.** Laissez le couvercle ouvert jusqu'à ce que les briquettes soient complètement allumées. Si cela n'est pas fait, les vapeurs de l'allume-feu liquide pourraient être emprisonnées dans le grill et produire un embrasement éclair lors de l'ouverture du couvercle.
4. N'ajoutez jamais d'allume-feu liquide sur des briquettes chaudes; le retour de flamme produit pourrait causer des blessures.
5. Vous pouvez commencer la cuisson lorsque la pile de briquettes se transforme en cendres et produit une lueur rouge (environ 12 à 15 minutes).
6. Selon votre méthode de cuisson, vous pouvez soit laisser les briquettes empilées, soit les étendre uniformément sur la grille de charbon au moyen d'un tisonnier à long manche.

Sachez quand votre feu est prêt

Sachez quand votre feu est prêt

Pour réussir la cuisson au charbon, un bon feu est nécessaire. En général, votre charbon est prêt pour la cuisson lorsque 80 % ou plus des briquettes sont grises cendre. Utilisation de prudence, disposer les charbons ardents sur votre grillé à charbon en fonction de votre méthode de cuisson désirée. Voici quelques mesures à prendre pour ajuster la température de votre feu :

- Si le feu est trop chaud, étendez davantage les briquettes, ce qui le rend moins intense.
- Haussez ou baissez la grille réglable de charbon.
- Fermez partiellement les événements du grill, ce qui réduit la quantité d'oxygène alimentant le grill.
- Employez la méthode de cuisson indirecte, avec des briquettes de chaque côté d'un plateau d'écoulement de la graisse et les aliments au-dessus du plateau et non directement au-dessus des briquettes.
- En cas de flambée importante, pulvérisez les flammes avec de l'eau au moyen d'une gourde. Soyez prudent car la pulvérisation avec de l'eau a tendance à projeter de la cendre partout et à faire des dégâts.
- Ajoutez les briquettes 2 ou 3 à la fois afin d'augmenter la durée de la combustion. Laissez les briquettes se transformer en cendre pendant 10 minutes avant d'en ajouter d'autres.

FUMAGE ET CUISSON LENTE

Enlevez la grille de cuisson du foyer et préparez votre feu sur le dessus de la grille de foyer. Le charbon ou le bois peut être utilisé, mais le bois est le combustible recommandé en raison de sa vitesse de combustion et de la saveur qu'il donne aux aliments pendant la cuisson. La plupart des bois durs séchés conviennent au fumage, tels que le caryer, le mesquite, le pacanier, le chêne et plusieurs autres bois d'arbres fruitiers. L'écorce doit être évitée ou brûlée d'abord, car elle a une forte teneur en acide et donne une saveur âcre.

Après avoir laissé le feu brûler jusqu'à extinction, fermez les portes et contrôlez la température et la fumée au moyen des registres qui se trouvent sur le foyer et au sommet de la cheminée. La fumée reste dans la chambre, ce qui réduit la combustion tout en donnant une saveur de fumée plus prononcée. Ne faites pas fonctionner le fumoir lorsque la température dépasse 450 °F dans la chambre de fumage. Placez les aliments dans la chambre de fumage et surveillez la température. La cuisson et le fumage se produisent au moyen de chaleur indirecte. Vous n'avez pas à vous soucier qu'un incendie de graisse ne gâche les aliments. Ne placez pas d'aliments à moins de 6 po de l'ouverture du foyer dans la chambre de fumage. Une règle générale pour la cuisson est de prévoir environ 1 heure par livre pour fumer de gros morceaux de viande. Consultez un livre de cuisine pour obtenir des coupes de viande spécifiques. Limitez le nombre de fois que vous ouvrez la porte du fumoir, car cela laissera la chaleur s'échapper et prolongera la durée de la cuisson.

CUISSON AVEC DES MORCEAUX OU DES COPEAUX DE BOIS

Pour donner un arôme fumé plus fort à la nourriture lorsque vous employez des briquettes ou des blocs de charbon, ajoutez des copeaux de bois ou plusieurs morceaux de bois dans le foyer. Il est possible de se procurer des fragments de bois selon toute une gamme d'arômes naturels. Ils peuvent être utilisés seuls ou avec le charbon de bois. De façon générale, toute essence de bois dur qui produit des fruits ou des noix représente un combustible adéquat pour la cuisson au grill. Veuillez toutefois noter que différentes essences de bois produisent des saveurs différentes. Essayez différentes essences de bois pour déterminer votre arôme préféré et utilisez toujours du bois bien séché. Le bois vert ou fraîchement abattu peut noircir les aliments et leur donner un goût amer.

Nos recommandations :

Nos recommandations :

Poulet - aulne, pommier, caryer,
Bœuf - caryer, mesquite, chêne
Porc - bois d'arbres fruitiers, caryer, chêne
Agneau - bois d'arbres fruitiers, mesquite
Veau - bois d'arbres fruitiers
Fruits de mer - aulne, mesquite
Légumes - mesquite

Températures de cuisson internes

Recommandées par l'USDA

Viande hachée

Bœuf, porc, veau, agneau.....160°F
Dinde, poulet.....165°F

Bœuf, veau, agneau frais

Mi-saignant.....145°F
(laisser reposer 3 minutes avant de couper)
À point.....160°F
Bien cuit.....170°F

Volaille

Poulet et dinde entiers.....165°F
Morceaux de volaille.....165°F
Canard et oie.....165°F

De Porc Fresh

Mi-saignant.....145°F
(laisser reposer 3 minutes avant de couper)
À point.....160°F
Bien cuit.....170°F

GARANTIE LIMITÉE

La présente garantie n'est valide que pour les appareils achetés auprès d'un détaillant autorisé. Le fabricant garantit à **l'acheteur initial**, et uniquement celui-ci, que le produit est exempt de tout défaut de matériel et de main-d'œuvre, dans la mesure où il a été assemblé correctement, qu'il est utilisé de façon normale et raisonnable à des fins personnelles, et ce, pendant la durée de la période indiquée ci-dessous et commençant le jour de la d'achat du produit*. Le fabricant se réserve le droit de demander au client que les pièces défectueuses lui soient expédiées, port ou fret prépayé, pour fins d'examen.

Portée de la couverture	Période de couverture	Type de défaillances couvertes
Toutes les parties	1 an à compter de la date d'achat *	Perforation, Défauts de fabrication et de matériel Uniquement

*Remarque : dans la mesure où le client inscrit le produit et fournit un exemplaire du reçu de caisse ou de la facture portant la date de l'achat, la période de couverture de la garantie sera étendue de façon à commencer à la date d'achat du produit.

L'acheteur initial assume la responsabilité de l'ensemble des frais d'expédition pour le remplacement de pièces en vertu des modalités de la présente garantie limitée.

Cette garantie limitée n'est valide qu'aux États-Unis et au Canada; elle n'est en vigueur que pour l'acheteur initial du produit et n'est pas transférable. **Le fabricant exigera une preuve de la date d'achat. Par conséquent, vous devez conserver votre reçu de caisse ou votre facture.** L'enregistrement du produit ne constitue pas une preuve d'achat. Il n'appartient pas au fabricant de tenir un dossier des achats des clients.

La présente garantie limitée vise **UNIQUEMENT** le fonctionnement du produit et elle ne touche donc pas les questions esthétiques, telles les égratignures, les bosses, la corrosion ou la décoloration causée par la chaleur, des nettoyants abrasifs ou chimiques, quelque outil que ce soit employé lors de l'assemblage ou de l'installation de l'appareil, la rouille en surface, ni la décoloration des surfaces en acier inoxydable. La peinture n'est pas garantie et requiert des retouches. **Rouille n'est pas considéré comme un matériel de fabrication ou de défaut.**

La présente garantie limitée ne couvre pas le remboursement de frais associés à un inconfort, à une perte de nourriture, à des blessures personnelles ou au bris de biens matériels.

ÉLÉMENTS NON REMBOURSÉS PAR LE FABRICANT :

1. Frais d'expédition, service régulier ou accéléré, tant pour une pièce couverte par la garantie que pour une pièce de rechange.
2. Visite d'un réparateur à votre domicile.
3. Les réparations lorsque le produit est employé à des fins autres qu'un usage normal résidentiel pour une seule famille.
4. Des dommages, des défaillances ou des difficultés de fonctionnement découlant d'un accident, d'une modification, d'une manipulation négligente, d'une mauvaise utilisation, d'un usage abusif, d'un incendie, d'une inondation, d'une catastrophe naturelle, d'une installation ou d'un entretien inadéquats, d'un montage non conforme aux codes de l'électricité et de plomberie en vigueur, ou de l'utilisation de produits non approuvés par le fabricant.
5. Toute perte de nourriture causée par une défaillance du produit ou des difficultés de fonctionnement.
6. Les pièces de rechange ou les coûts de la main-d'œuvre pour un appareil ayant fonctionné hors des États-Unis ou du Canada.
7. Le ramassage et la livraison du produit.
8. La réparation de pièces ou de systèmes suite à des modifications non autorisées apportées au produit.
9. Le démontage ou la réinstallation de l'appareil.

STIPULATION D'EXONÉRATION DE GARANTIES et LIMITATION DES RECOURS

La réparation ou le remplacement d'une pièce défectueuse constitue votre seul recours en vertu des modalités de la présente garantie limitée. En cas de problèmes de disponibilité des pièces, le constructeur se réserve le droit de remplacer des pièces similaires qui sont également fonctionnels. Le fabricant n'assume aucune responsabilité pour tout dommage consécutif ou accessoire découlant d'une violation soit de la présente garantie soit de toute autre garantie tacite, ou pour une défaillance ou des dommages résultant d'une calamité naturelle, d'un entretien inadéquat, d'un incendie de graisse, d'un accident, d'une modification apportée à l'appareil, du remplacement de pièces par une personne autre que le fabricant, d'un mauvais usage, du transport, d'une utilisation commerciale, d'un usage abusif, de la présence d'environnements hostiles (temps non clément, catastrophes naturelles, altération par les animaux), d'une installation inadéquate ou non conforme aux codes locaux, ou des instructions imprimées du fabricant.

LA PRÉSENTE GARANTIE LIMITÉE CONSTITUE L'UNIQUE GARANTIE EXPLICITE ÉMISE PAR LE FABRICANT. LE FABRICANT NE FORMULE AUCUNE DÉCLARATION NI DESCRIPTION DE RENDEMENT ASSOCIÉE AU PRODUIT, PEU IMPORTE OÙ CELLE-CI POURRAIT FIGURER, SAUF DANS LES ÉNONCÉS DE LA PRÉSENTE GARANTIE LIMITÉE. TOUTE PROTECTION DE GARANTIE TACITE DÉCOULANT DES LOIS D'UN ÉTAT OU D'UNE PROVINCE, Y COMPRIS LES GARANTIES IMPLICITES DE QUALITÉ MARCHANDE OU D'ADAPTATION À UN USAGE OU OBJECTIF PARTICULIER., SE LIMITE À LA DURÉE DE LA PRÉSENTE GARANTIE LIMITÉE.

Ni les représentants commerciaux ni les détaillants vendant l'appareil n'ont l'autorisation de produire une garantie supplémentaire ni de promettre des recours s'ajoutant à ceux mentionnés ci-dessus, qu'ils soient ou non compatibles avec ceux-ci. Dans tous les cas, la responsabilité maximale du fabricant ne pourra dépasser le prix d'achat de l'appareil payé par l'acheteur initial.

REMARQUE : certains États ou certaines provinces n'autorisent pas les exclusions ou les restrictions de dommages consécutifs ou accessoires, de sorte qu'il est possible que certaines des restrictions ou exclusions ci-dessus ne s'appliquent pas à vous. La présente garantie limitée vous donne des droits juridiques spécifiques qui sont exposés aux présentes. Il est possible que vous disposiez d'autres droits qui peuvent varier d'un État et d'une province à l'autre. Dans l'État de Californie uniquement, si la remise en état ou le remplacement du produit n'est pas commercialement possible, le détaillant ayant vendu l'appareil ou le fabricant rembourseront le montant payé par l'acheteur, et déduiront une somme directement proportionnelle à l'utilisation par l'acheteur initial avant la découverte de la non-conformité. De plus, dans l'état de Californie uniquement, vous pouvez rapporter l'appareil au détaillant qui vous a vendu le produit afin de bénéficier des privilèges que vous donne la présente garantie limitée.

Si vous désirez qu'une obligation, quelle qu'elle soit, soit exécutée en vertu de la présente garantie limitée, vous devez écrire à :

**Consumer Relations
P. O. Box 1240
Columbus, GA 31902-1240**

Les retours de marchandise des clients ne seront acceptés que si une autorisation de retour (Return Authorization) valide a été obtenue au préalable. Les retours autorisés doivent être clairement identifiés par leur numéro sur l'extérieur de l'emballage. De plus, le fret ou les frais d'expédition doivent être prépayés. Tout retour de marchandise d'un client qui ne satisfait pas à ces critères sera refusé.

PREPARATIVOS PARA USAR SU AHUMADOR

Antes de cocinar con su ahumador, debe seguir al pie de la letra los siguientes pasos para curar el acabado y el acero del interior. Si no cumple con estos requisitos al pie de la letra, se puede dañar el interior de la ahumador y los primeros alimentos que cocine podrán tener un gusto metálico.

1. Unte todas las superficies metálicas del interior, incluyendo las ahumadores y las rejillas con aceite vegetal para cocinar.
2. Encienda un fuego pequeño, no muy intenso, en la rejilla para carbón o la sartén, asegurándose de no colocar los carbones contra las paredes.
3. Cierre la tapa. Ajuste los reguladores de tiro a casi un cuarto de su apertura total. Este nivel de fuego se deberá mantener durante al menos dos horas. Comience a aumentar la temperatura abriendo los reguladores a la mitad de su apertura y añadiendo más carbón. Su ahumador smoker está lista para usarla

Puede ser que se oxide la parte interior de su ahumador. El mantenimiento de las superficies interiores con una capa ligera de aceite vegetal ayudará a proteger su ahumador. Las superficies exteriores de la ahumador pueden requerir un retoque de vez en cuando. Le sugerimos que use una pintura en aerosol resistente a temperaturas elevadas, que puede adquirir en cualquier tienda. ¡NUNCA PINTE LA PARTE INTERIOR DE LA UNIDAD!

MANTENIMIENTO DE LA AHUMADOR

La Frecuencia De La Limpieza Dependerá De La Frecuencia Con Que Se Use El Ahumador. Asegúrese De Que Las Brasas Estén Completamente Apagadas Antes De Limpiar El Interior Del Ahumador. Para Limpiar Las Superficies Interiores Puede Usar Una Solución Concentrada De Detergente Y Agua, Aplicándola Con Un Cepillo De Cerdas Resistentes. Enjuáguelas Bien Con Agua Y Deje Que Se Sequen Completamente Al Aire Antes De Volver A Usar El Aparato.

Si utiliza un cepillo de cerdas para limpiar las superficies para cocinar, antes de usar la ahumador verifique que no queden cerdas sueltas sobre éstas. Se recomienda no limpiar las superficies para cocinar cuando la ahumador esté aún caliente.

CONSEJOS PARA COCINAR

Cómo encender el fuego

1. Apile en forma de pirámide las briquetas de carbón o los trocitos de madera sobre la rejilla o la bandeja colectora de cenizas. Le sugerimos que use 4 libras (aproximadamente 60 briquetas) para encender el fuego, y luego añada más según lo necesite.
2. Si usa líquido para encender carbón, usa encendedor para chimeneas, encendedor eléctrico o de otro tipo, encienda el fuego según las instrucciones del fabricante del encendedor.
3. **Encienda siempre el fuego con la tapa de la ahumador abierta.** Deje la tapa abierta hasta que las briquetas estén totalmente encendidas. El no hacerlo puede atrapar en la ahumador emanaciones tóxicas del líquido de encender el carbón y ocasionar fuego repentino cuando la tapa esté abierta.
4. Nunca rocíe líquido para encender carbón sobre el carbón caliente o tibio, pues puede producir fogonazos y ocasionar lesiones.
5. Puede comenzar a asar cuando la pila de briquetas se cubra de cenizas y esté al rojo vivo (de 12 a 15 minutos aproximadamente).
6. Según el método de cocción que se use, deje las briquetas apiladas o espárzalas de manera uniforme por toda la rejilla para el carbón, usando un atizador de mango largo.

Cómo saber cuándo está listo el fuego

La buena calidad del asado al carbón depende de la calidad del fuego en la ahumador. Como regla general, para saber si el carbón ya está listo para asar debe cerciorarse de que el 80 por ciento o más de los carbones tengan ceniza. Si tiene menos de esa cantidad, el carbón todavía no está listo y si todos están al rojo vivo, el fuego quizás sea demasiado vivo. Los siguientes son algunos pasos que puede seguir para regular la intensidad del fuego:

- Si es demasiado intenso, esparza un poco más los carbones.
- Suba o baje la rejilla regulable para el carbón.
- Abra un poco el regulador de tiro, para reducir la cantidad de oxígeno que alimenta el fuego.
- Use el método de asado a fuego indirecto, con los carbones colocados a ambos lados del recipiente para la grasa y los alimentos colocados más o menos directamente sobre los carbones.
- Si se producen llamaradas fuertes, rocíe las llamas con agua de una botella con boquilla. Tenga cuidado, al rociar el agua se pueden volar las cenizas y ensuciar todo alrededor.
- Agregue más briquetas 2 o 3 a la vez para prolongar el tiempo de cocción. Espere 10 minutos, hasta que los carbones se cubran de ceniza, antes de volver a poner más.

AHUMAR Y COCINAR LENTO

Si se utiliza el ahumador como un ahumado o olla de cocción lenta, quite la rejilla de la caja de fuego y construya el fuego en la parte superior de la rejilla de fuego. Cualquiera, carbón o madera, se pueden utilizar, pero la madera es el combustible recomendado por su tasa de quemadura y el sabor que imparte a los alimentos que se cocinan. Maderas duras son buenas para ahumador, tales como nogal, mezquite, roble, y muchas maderas de otras frutas. La corteza debe ser evitado o quemado primero, ya que contiene un alto contenido de ácido y le da un sabor acre.

Después de dejar que el fuego baje, cierre las puertas y controle la temperatura y el humo con los amortiguadores que se encuentran en la caja de fuego y encima de la chimenea. El humo está contenida dentro de las cámaras, lo que reducirá quema al tiempo que imparte más sabor a humo. No opere el ahumador con temperaturas superiores a 450 F grados en la cámara de ahumar. El ahumar y cocinar utilizan calor indirecto. Cocina y el tabaquismo se llevan a cabo utilizando indirecta calor. No hay necesidad de preocuparse por un incendio de grasa que arruine la comida. No coloque los alimentos dentro de 6" de la apertura desde la cámara de combustión en la cámara de ahumar. Una regla general para es de ahumar 1 hora por cada libra de cortes grandes de carne. Consulte a un libro de cocina para los cortes específicos de carne. Limite el número de veces que se abra el ahumar puerta de la cámara ya que esto permitirá que el calor escape y extiende el tiempo de cocinar.

Acómo asar con astillas/trocitos de madera

Para lograr un sabor ahumado más fuerte con briquetas o carbón de madera en bloques, pruebe poner varias astillas o varios trocitos de madera en el fuego. Los trocitos de madera se venden en diversos sabores naturales, y se pueden usar solos o como un agregado al carbón. Como regla general, toda madera dura de árboles frutales o de frutos secos es adecuada para cocinar. Sin embargo, las distintas maderas tienen distintos sabores. Pruebe con maderas diferentes para decidir cuál prefiere, y use siempre madera bien seca. La madera verde o recientemente cortada puede ennegrecer la comida, y tiene sabor amargo.

Nuestras sugerencias:

- Pollo** - Aliso, manzano, nogal americano, mezquite
- Carne de res** - Nogal americano, mezquite, roble
- Cerdo** - Madera de árboles frutales, nogal americano, roble
- Carnero** - Madera de árboles frutales, mezquite
- Ternera** - Madera de árboles frutales
- Pescado y mariscos** - Aliso, mezquite
- Verduras** - Mezquite

Recomendadas por USDA	
Temperaturas internas de cocción	
Carne molida	
Carne de vaca, cerdo, ternera, cordero.....	160°F
Pavo, pollo.....	165°F
Carne fresca de vaca, ternera, cordero	
Poco cocido.....	145°F
(con 3 minutos de reposo)	
Medio cocido.....	160°F
Bien cocido.....	170°F
Aves de corral	
Pollo y pavo, entero.....	165°F
Trozos de ave.....	165°F
Pato y ganso.....	165°F
Carne fresca de cerdo	
Poco cocido.....	145°F
(con 3 minutos de reposo)	
Medio cocido.....	160°F
Bien cocido.....	170°F

GARANTÍA LIMITADA

Esta garantía es válida únicamente para las unidades adquiridas de los distribuidores autorizados. El fabricante le garantiza únicamente **al consumidor-comprador original**, que este producto no presentará defectos de mano de obra ni de materiales por el período indicado a continuación, contado desde la fecha de compra*, si se arma correctamente y se usa en el hogar, en condiciones normales y razonables. El fabricante se reserva el derecho de exigir la devolución de las piezas defectuosas, enviadas con el porte o el flete pagado por el consumidor, para ser revisadas y examinadas.

ALCANCE DE LA COBERTURA

PLAZO DE COBERTURA

TIPO DE FALLA AMPARADA

Todas las piezas	1 Año de fecha de compra *	SOLO DEFECTOS DE PERFORACIÓN, DE FABRICACIÓN Y DE MATERIALES

*Nota: A fecha de recibo de compra serán necesarios para el servicio de garantía.

Son de responsabilidad del consumidor-comprador original todos los gastos de envío de las piezas cambiadas en virtud de las condiciones de esta garantía limitada.

Esta garantía limitada es válida únicamente en Estados Unidos y en Canadá, se ofrece únicamente al propietario original del producto y es intransferible. **El fabricante exige la presentación de evidencia de la fecha de la compra. Por tanto, debe conservar el recibo o la factura de la compra.** La inscripción del producto no reemplaza al comprobante de compra, y el fabricante no se hace responsable ni está obligado a llevar un registro de dichos comprobantes.

Esta garantía limitada atañe ÚNICAMENTE al funcionamiento del producto y no ampara rayones, abolladuras, corrosión ni decoloración ocasionada por el calor, los productos de limpieza abrasivos y químicos, ni por las herramientas usadas en el armado o en la instalación del aparato, oxidación de las superficies ni decoloración de las superficies de acero inoxidable. La pintura no esta garantizada y requiera retoques. **RUST no se considera una de fabricación o materiales defecto.**

Esta garantía limitada no ampara el costo en el que se incurra por inconvenientes, alimentos, lesiones ni daños a la propiedad.

EL FABRICANTE NO PAGARÁ LOS SIGUIENTES RUBROS:

1. El costo de envío normal o acelerado de piezas y repuestos amparados por la garantía
2. Las llamadas de servicio técnico a domicilio.
3. Reparaciones de productos que hayan sido usados para fines distintos a los normales, en casas de más de una familia o no domésticos.
4. Daños, fallas, o dificultades para hacerlo funcionar, ocasionadas por accidentes, modificaciones, manipulación descuidada, uso indebido, abuso, incendio, inundación, casos fortuitos, instalación o mantenimiento inadecuados o que no se realicen de conformidad con las disposiciones de los códigos de instalaciones eléctricas o sanitarias, o uso de productos no autorizados por el fabricante.
5. Pérdida de alimentos debidos a fallas del producto o a la dificultad para hacerlo funcionar.
6. El costo de las piezas de repuesto ni de la mano de obra para la reparación de unidades instaladas fuera de Estados Unidos o de Canadá.
7. La recogida y el envío de su producto.
8. Las reparaciones de piezas o de sistemas que hayan sufrido daños por alteraciones no autorizadas hechas en el producto.
9. La remoción y/o la reinstalación de su producto.

ESTIPULACIONES DE EXONERACIÓN DE GARANTÍAS IMPLÍCITAS; LIMITACIÓN DE LOS RECURSOS

El único recurso del que usted dispone en virtud de esta garantía limitada es la reparación o el cambio de las piezas defectuosas. En cas de problèmes de disponibilité des pièces, le constructeur se réserve le droit de remplacer des pièces similaires qui sont également fonctionnels. El fabricante no será responsable por ningún tipo de daño accesorio o indirecto ocasionado por el incumplimiento de lo estipulado ya sea en esta garantía limitada o en alguna garantía implícita pertinente, ni por las fallas o los daños ocasionados por actos fortuitos, cuidado y mantenimiento inadecuados, fuego provocado por la grasa, accidentes, modificaciones, cambio de piezas por cualquier persona que no sea el fabricante, uso indebido, transporte, uso con fines comerciales, abuso, ambientes hostiles (condiciones inclementes del tiempo, fenómenos naturales, acción de los animales), instalación inadecuada o instalación que no se realice de conformidad con las disposiciones de los códigos locales o las instrucciones impresas del fabricante.

ESTA GARANTÍA LIMITADA ES LA ÚNICA GARANTÍA EXPLÍCITA OFRECIDA POR EL FABRICANTE. EL FABRICANTE NO GARANTIZA NINGUNA ESPECIFICACIÓN O DESCRIPCIÓN DE RENDIMIENTO DEL PRODUCTO, INDEPENDIEMENTE DEL LUGAR DONDE APAREZCAN, SALVO EN LA MEDIDA SEÑALADA EN ESTA GARANTÍA LIMITADA. POR EL PRESENTE, EL PLAZO DE VIGENCIA DE LA PROTECCIÓN QUE OTORGAN LAS GARANTÍAS IMPLÍCITAS, EN VIRTUD DE LAS LEYES DE CUALQUIER ESTADO, INCLUYENDO LA GARANTÍA IMPLÍCITA ACERCA DE LA IDONEIDAD DEL PRODUCTO PARA SU COMERCIALIZACIÓN O PARA ALGÚN PROPÓSITO DETERMINADO, QUEDA LIMITADO AL PLAZO DE VIGENCIA DE ESTA GARANTÍA LIMITADA.

Ni los distribuidores, ni el negocio minorista que vende este producto, están autorizados para ofrecer ninguna garantía ni para prometer recursos adicionales o incongruentes con los arriba indicados. En todo caso, el límite máximo de responsabilidad del fabricante no será mayor que el precio de compra pagado por el consumidor original.

NOTA: Algunos estados no permiten la exclusión ni la limitación de daños accesorios o indirectos, de manera que es posible que las limitaciones o exclusiones arriba señaladas no correspondan en su caso. Esta garantía le otorga derechos específicos, señalados aquí. Es posible que usted tenga otros derechos que pueden variar de un estado a otro. Sólo en el estado de California, en el caso en que no sea comercialmente viable reparar o cambiar el acabado del producto, el minorista que vende este producto o el fabricante le reembolsarán el precio de compra pagado por el mismo, menos la cantidad directamente atribuible al uso dado por el consumidor-comprador original, antes de haber descubierto la falla. Además, y únicamente en el estado de California, usted podrá llevar el producto al negocio minorista que venda este producto para solicitar servicios en virtud de esta garantía limitada.

Si desea obtener algún servicio en virtud de esta garantía limitada, debe dirigir su correspondencia a:
Consumer Relations
P. O. Box 1240
Columbus, GA 31902-1240

No se aceptarán las devoluciones por parte del consumidor a menos que haya obtenido primero una autorización válida de devolución. Debe rotular de manera legible la parte exterior del paquete de devolución autorizada con su número de autorización de devolución y remitir dicho paquete con el flete o el porte pagado. Se rechazará toda devolución del consumidor que no cumpla con las reglas anteriores.

PARTS LIST

Key	Qty	Description
A	1	RIGHT LEG, FRONT
B	1	LEFT LEG, FRONT
C	1	RIGHT LEG, REAR
D	1	LEFT LEG, REAR
E	1	BOTTOM SHELF
F	1	AXLE
G	2	WHEEL
H	2	WHEEL CAP
I	2	LEG BRACE
J	1	FIREBOX SUPPORT
K	1	GRILL BASE
L	1	FRONT SHELF
M	2	FRONT TABLE SUPPORT
N	1	CHARCOAL GRATE
O	2	CHARCOAL GRATE ADJUSTER
P	3	COOKING GRATE
Q	1	WARMING RACK
R	1	GRILL LID
S	1	SMOKESTACK BRACKET
T	1	SMOKESTACK
U	1	SMOKESTACK DAMPER
V	1	SPRING
W	1	LOGO PLATE
X	1	TEMPERATURE GAUGE
Y	2	LID HANDLE (COOL TOUCH)
Z	1	FIREBOX LID STOP
AA	1	FIREBOX LID
BB	1	PUSH HANDLE
CC	2	FIREBOX COOKING GRATE
DD	1	FIREBOX DOOR HINGE
EE	1	FIREBOX DOOR
FF	1	FIREBOX AIR SHUTTER
GG	1	FIREBOX CHARCOAL GRATE
HH	1	FIREBOX DOOR LATCH
II	1	FIREBOX BASE
JJ	1	GREASE CUP HOLDER
KK	1	CHARCOAL TRAY

NOT Pictured

...	1	WRENCH
...	1	HARDWARE BAG
...	1	INSTRUCTION MANUAL, ENGLISH, FRENCH,SPANISH

Hardware

Number	Qty	Description
1	11	M6 Hex Nut
2	6	M5 Hex Nut
3	2	M6 Cap Nut
4	45	M6 x 15 Phillips Head Bolt
5	2	M8 Flat Washer
6	5	M5 x 10 Phillips Head Bolt
7	2	M8 x 23 Phillips Head Shoulder Bolt
8	3	M6 x 15 Phillips Head Shoulder Bolt
9	1	M5 x 12 Phillips Head Shoulder Bolt
10	2	Cotter Pin

NOMENCLATURE DES PIÈCES

Réf.	Qté	Description
A	1	Pied droit, avant
B	1	Pied gauche, avant
C	1	Pied droit, arrière
D	1	Pied gauche, arrière
E	1	Tablette Inferieure
F	1	Essieu
G	2	Roue
H	2	Enjoliveur de roue
I	2	Renfort de pied
J	1	Support du foyer
K	1	Fond du gril
L	1	Tablette avant
M	2	Support de la table avant
N	1	Grille à charbon de bois
O	2	Ajusteur de la grille à charbon de bois
P	3	Grille de cuisson
Q	1	Grille-réchaud
R	1	Couvercle du gril
S	1	Support de la cheminée
T	1	Cheminée
U	1	Registre de la cheminée
V	1	Ressort
W	1	Plaque de logo
X	1	Jauge de température
Y	2	Poignée de couvercle (froide au toucher)
Z	1	Butée du couvercle du foyer
AA	1	Couvercle du foyer
BB	1	Poignée de poussée
CC	2	Grille à cuisson du foyer
DD	1	Charnière de la porte du foyer
EE	1	Porte du foyer
FF	1	Obturateur d'air du foyer
GG	1	Grille à charbon de bois du foyer
HH	1	Loquet de la porte du foyer
II	1	Fond du foyer
JJ	1	Support du récipient à graisse
KK	1	Plateau à charbon de bois

NON illustré

...	1	Clé
...	1	Sac de ferrures
...	1	Guide d'utilisation du produit, anglais, français, espagnol

matériel

Partie	Qte.	Nom de la pièce
1	11	M6 Ecrou à six pans
2	6	M5 Ecrou à six pans
3	2	M6 écrou
4	45	M6 x 15 vis à tête Phillips
5	2	M8 Rondelle
6	5	M5x10 boulon à tête Phillips
7	2	M8x23 boulon Phillips tête épauled
8	3	Boulon à épaulement M6x15
9	1	Boulon à épaulement M5x12
10	2	Goupille

LISTA DE PIEZAS

Clave	Cant	Descripción
A	1	LA PIERNA DERECHA, FRENTE
B	1	LA PIERNA IZQUIERDA, DELANTE
C	1	LA PIERNA DERECHA, PARTE TRASERA
D	1	LA PIERNA IZQUIERDA, PARTE TRASERA
E	1	ESTANTE
F	1	EJE
G	2	RUEDAS
H	2	TAPAS PARA LAS RUEDAS
I	2	APARTOS ORTOPEDICOS
J	1	APOYO DE CAJA DE FUEGO
K	1	BASE PARA LA PARRILLA
L	1	FRENTE PLATAFORMA
M	2	FRENTE TABLE ADMITE
N	1	RALLE DE CARBON
O	2	RALLAR AJUSTADOR
P	3	PARRILLA PARA COCINAR
Q	1	REJILLA ABATIBLE
R	1	PARRILLA TAPA
S	1	CHIMENEA SOPRTE
T	1	CHIMENEA
U	1	PILA DE HUMO DEL OBTURADO
V	1	PRIMAVERA
W	1	NOMBRE DE PLATO
X	1	INDICADOR DE TEMPERATURA
Y	2	MANGO DE LE TAPA
Z	1	TAPA CAJA FUEGO STOP
AA	1	FUEGO TAPA DE LA CAJA
BB	1	PULSE MANGO
CC	2	CJA DE FUEGO LAS PARRILLAS DE COCCION
DD	1	INCENDIO CUADRO PUERTA DE BISAGRA
EE	1	CAJA DE FUEGO DE PUERTA
FF	1	CAJA DE FUEGO AEREO DE OBTURACION
GG	1	CAJA DE FUEGO DE CARBON DE PARRILLA
HH	1	CÁMARA DE COMBUSTIÓN PUERTA CIERRE
II	1	BASE DE LA CAJA DE FUEGO
JJ	1	GRASA PORTAVASOS
KK	1	BANDEJA DE CARBÓN

No Se Muestra

...	1	LLAVE
...	1	PAQUETE DE HERRAJES
...	1	MANUAL DE INSTRUCCIONES, INGLÉS, FRANCÉS, ESPAÑOL

HARDWARE

Art	Cant	Descripción
1	11	M6 tuerca hexagonal
2	6	M5 tuerca hexagonal
3	2	M6 tuerca de la tapa
4	45	M6 x 15 perno de cabeza phillips
5	2	M8 lavadora
6	5	M5 x 10 perno de cabeza phillips
7	2	M8 x 23 perno de cabeza phillips hombro
8	3	M6 x 15 perno de cabeza phillips hombro
9	1	M5 x 12 perno de cabeza phillips hombro
10	2	Chaveta

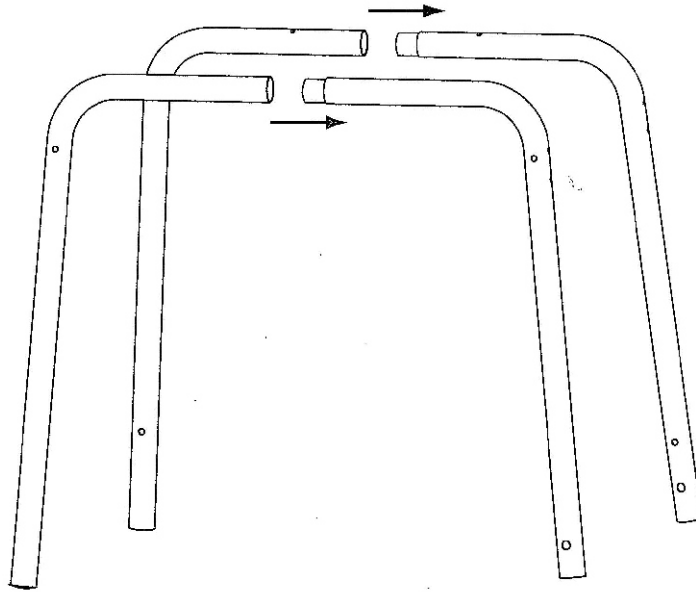
1 FIRST, GET A HELPER! This unit is heavy and requires a second person for lifting and moving. **NEXT**, pick a suitable location to work. Open the carton and slit the corners so that the carton lays flat. This will give you a protective surface during assembly. Connect right and left legs together (2 pairs). Front pair of legs will have 2 extra holes for the front shelf supports as illustrated.

D'abord, obtenir un HELPER! Cette unité est lourde et nécessite une deuxième personne pour soulever et déplacer. Ensuite, choisissez un endroit approprié pour travailler. Ouvrez le carton et les coins fente de telle sorte que le carton à plat. Cela vous donnera une surface de protection lors du montage.

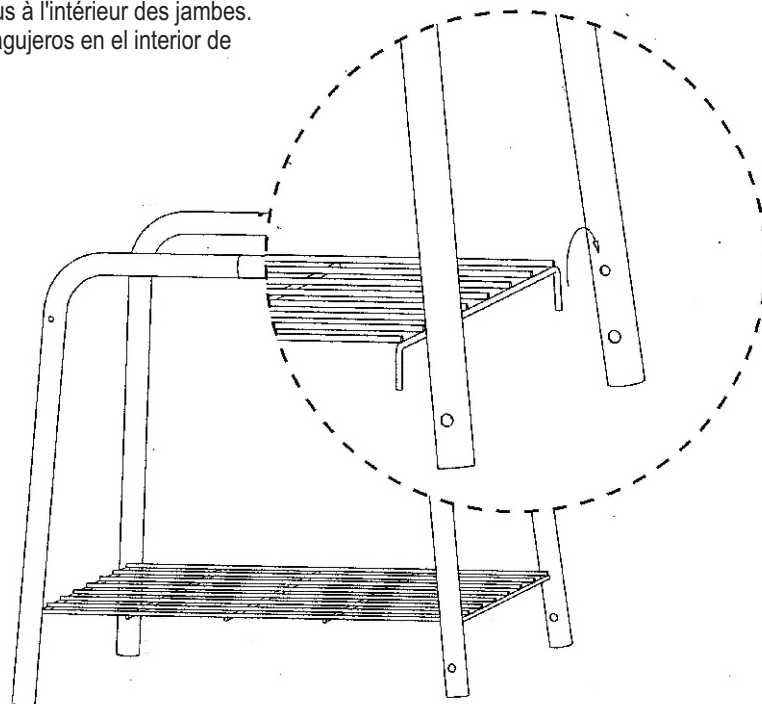
Connectez jambes droite et gauche ensemble (2 paires). Première paire de pattes aura deux trous supplémentaires pour le plateau avant supporte, comme illustré.

PRIMERO, conseguir un ayudante! Esta unidad es pesado y requiere de una segunda persona para levantar y mover. A continuación, elija una ubicación adecuada para el trabajo. Abra la caja y cortar las esquinas para que la caja establece plana. Esto le dará una superficie de protección durante el montaje.

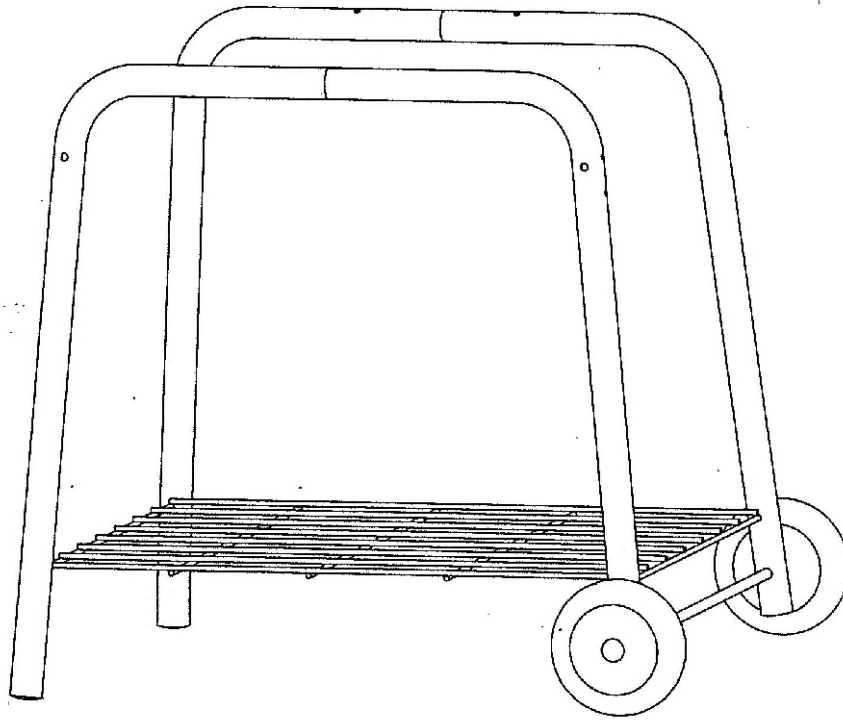
Conectar derecho y pierna izquierda juntos (2 pares). Par de patas delanteras tendrá 2 agujeros extra para la plataforma delantera acoge como se ilustra.



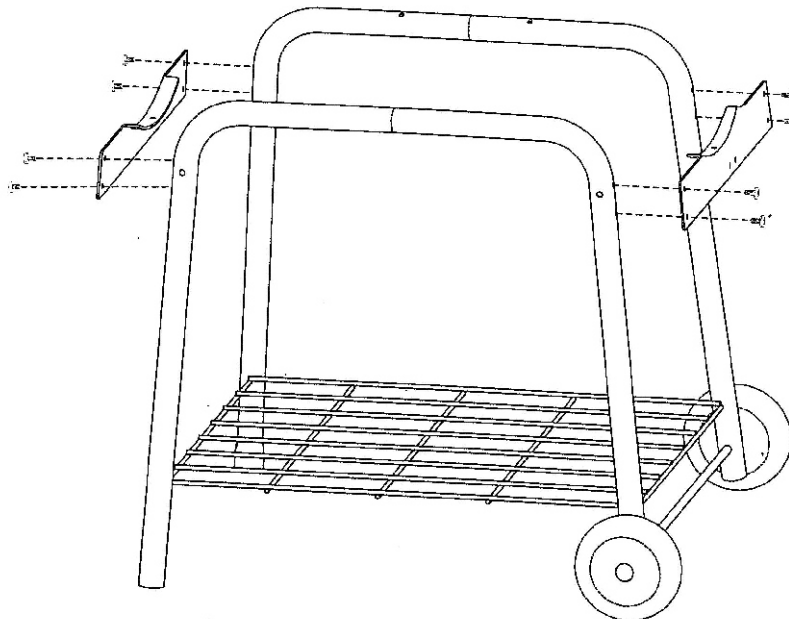
2 Insert bottom shelf into holes on the inside of the legs.
Insérez étagère du bas dans les trous à l'intérieur des jambes.
Estante inferior de inserción en los agujeros en el interior de las piernas.



- 3** Put axle rod through the holes on the right legs. Put wheels onto the axle rod and place the wheel caps over the axle rod ends.
Mettez tige de l'axe à travers les trous sur les jambes droite. Mettez roues sur l'essieu de la tige et placer les chapeaux de roue sur les embouts essieu.
Coloque la barra del eje a través de los orificios de la pierna derecha. Ponga las ruedas en la varilla de eje y poner las tapas de las ruedas sobre la varilla del eje termina.



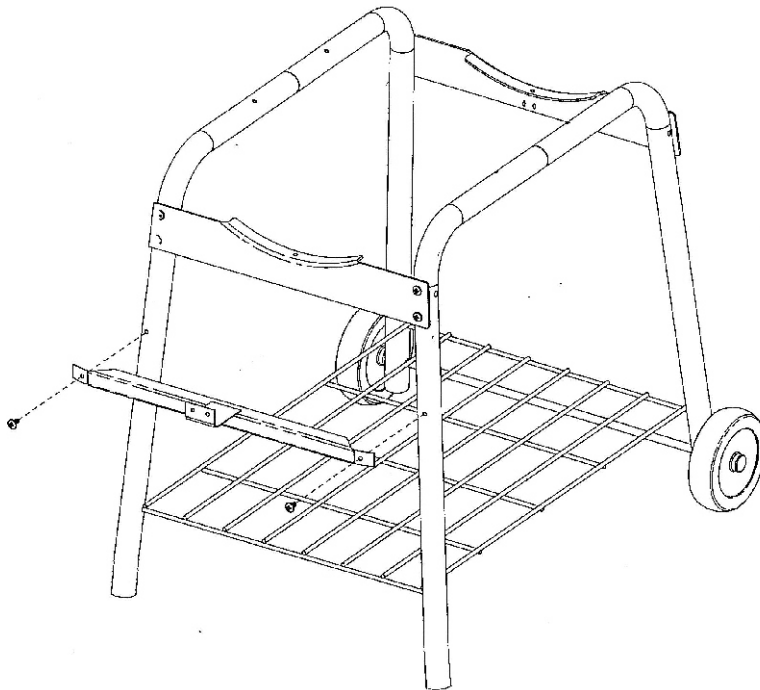
- 4** Install leg braces, with support flange towards center of grill, onto the legs using eight M6 x 15mm Phillips head bolts. **Do not fully tighten screws until Step 6 is complete.**
Installez attelles, avec bride de support vers le centre de la grille, sur les jambes en utilisant huit M6 x 15mm boulons à tête Phillips. Ne serrez pas complètement les vis jusqu'à l'étape 6 est terminée.
Instalación de aparatos ortopédicos, con brida de apoyo hacia el centro de la parrilla, en las piernas con ocho M6 x 15mm tornillos de cabeza Phillips. No apriete totalmente los tornillos hasta que se complete el Paso 6.



5 Install firebox support bracket onto the holes on the left legs using two M6 x 15mm Phillips head bolts. **Do not tighten bolts until Step 6 is completed.**

Installez support de chambre de combustion sur les trous sur la jambe gauche en utilisant deux boulons M6 x 15mm cruciforme. **Ne pas serrer les boulons jusqu'à l'étape 6 est terminée.**

Instalación de soporte de apoyo caja de fuego en los orificios de la pierna izquierda con dos M6 x 15mm tornillos de cabeza Phillips. **No apriete los tornillos hasta que se complete el Paso 6.**



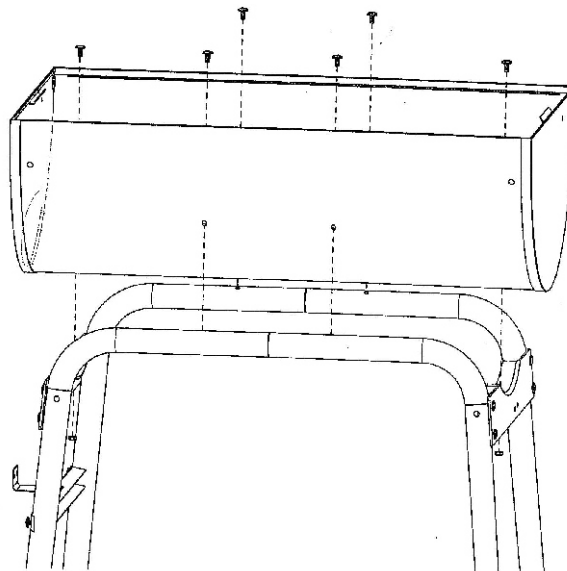
6 Install grill base, with firebox opening towards left side, on top of the legs using four M6 x 15mm Phillips head bolts. Install two M6 x 15mm Phillips head bolts and M6 hex nuts through grill base and flange on leg braces. **FULLY TIGHTEN ALL SCREWS AND NUTS AT THIS TIME.**

Installez la base grill, avec l'ouverture vers la chambre de combustion côté gauche, sur le haut des jambes en utilisant quatre boulons M6 x 15mm cruciforme. Installez deux boulons M6 x 15mm cruciforme et M6 écrous hexagonaux à travers la base grill et bride sur attelles.

SERRER TOUTES LES VIS ET ÉCROUS À CE MOMENT.

Instale la parrilla de base, con la apertura de caja de fuego hacia el lado izquierdo, en la parte superior de las piernas, utilizando cuatro de M6 x 15mm tornillos de cabeza Phillips. Instale dos tornillos M6 x 15mm Phillips y tuercas hexagonales M6 a través de la parrilla de base y la brida en aparatos ortopédicos.

TOTALMENTE Apriete todos los tornillos y tuercas EN ESTE MOMENTO.

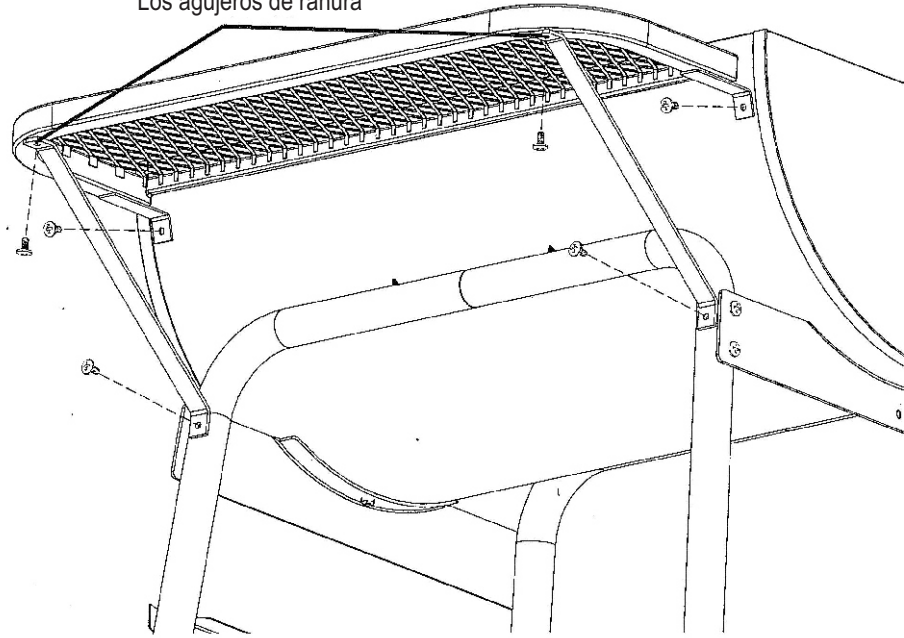


7 Attach front shelf to front of grill base using two M6 x 15mm Phillips head bolts. Attach table supports with slotted holes towards front shelf using four M6 x 15mm Phillips head bolts.

Fixer étagères face à face de la base de grillades en utilisant deux boulons M6 x 15mm cruciforme. Fixez supports de table avec des trous oblongs vers l'avant en utilisant quatre étagères M6 x 15mm boulons à tête Phillips.

Coloque la plataforma delantera al frente de la parrilla de base utilizando dos M6 x 15mm tornillos de cabeza Phillips. Adjuntar soporte de mesa con orificios alargados hacia la plataforma delantera con cuatro M6 x 15mm tornillos de cabeza Phillips.

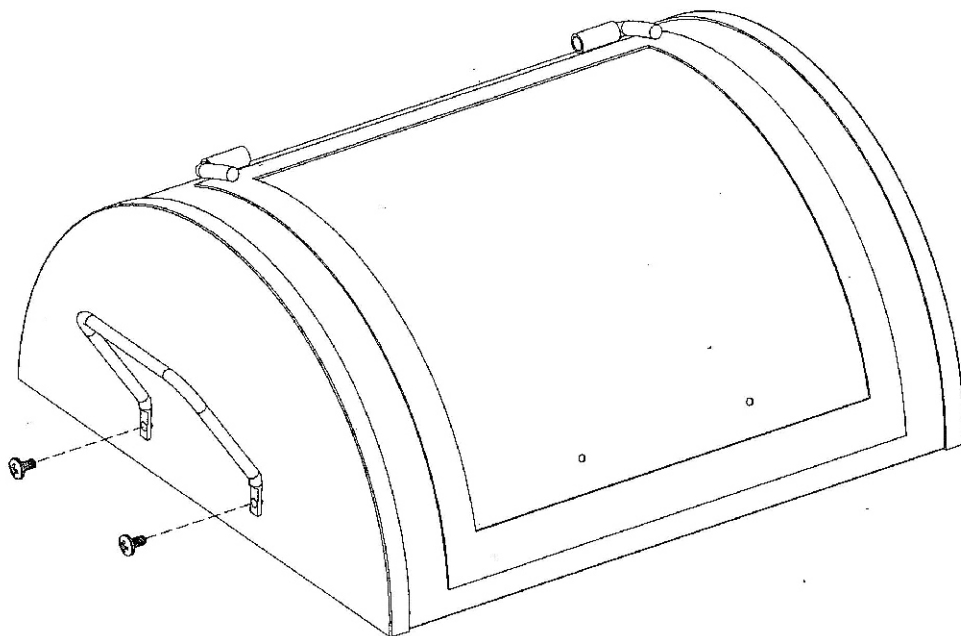
Slotted holes
Les trous oblongs
Los agujeros de ranura



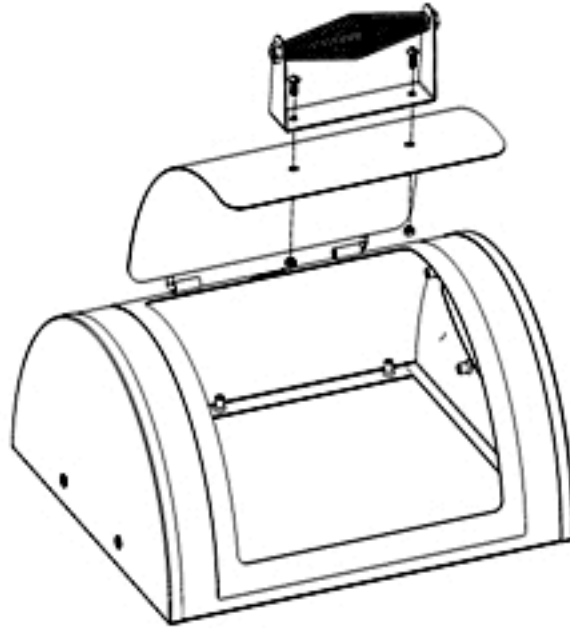
8 Attach push handle onto the firebox lid using two M6 x 15mm Phillips head bolts.

Fixez pousser poignée sur le couvercle foyer en utilisant deux boulons M6 x 15mm cruciforme.

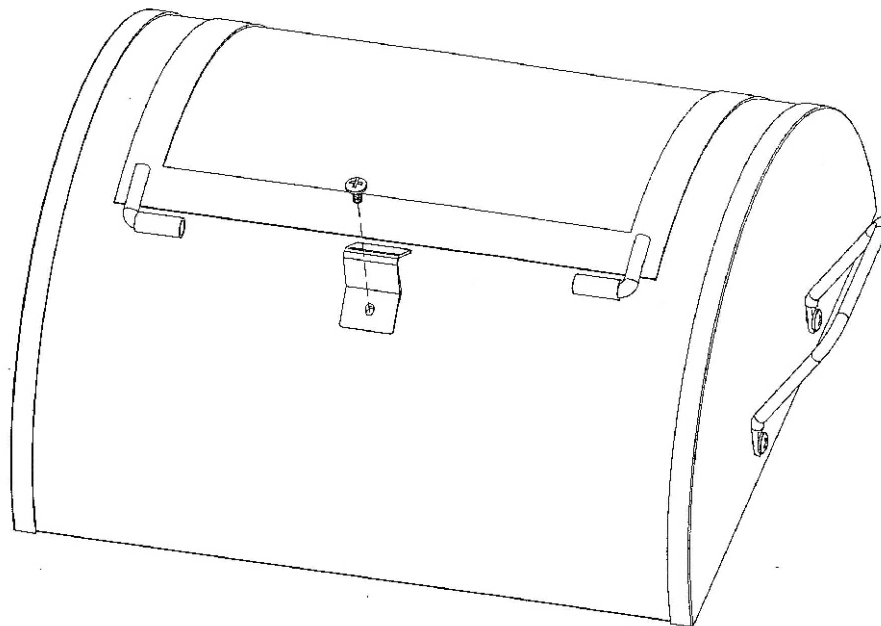
Adjuntar impulsar manejar en la tapa de caja de fuego utilizando dos tornillos M6 x 15 mm Phillips.



- 9** Attach handle to the firebox lid using two M6 x 15mm Phillips head bolts and two M6 hex nuts.
Fixez le couvercle poignée pour chambre de combustion au moyen de deux boulons M6 x 15mm cruciforme M6 et deux écrous hexagonaux.
Adjuntar manejar para la tapa de caja de fuego con dos M6 x 15mm tornillos de cabeza Phillips y tuercas hexagonales M6.



-
- 10** Attach firebox lid stop using one M5 x 12mm Phillips head bolt and M5 hex nut.
Fixez le couvercle d'arrêt en utilisant une chambre de combustion M5 x 10mm Phillips tête de boulon et d'écrou M5.
Coloque la tapa dejar de caja de fuego con uno M5 x 12mm tornillos de cabeza Phillips y la tuerca hexagonal M5.



11

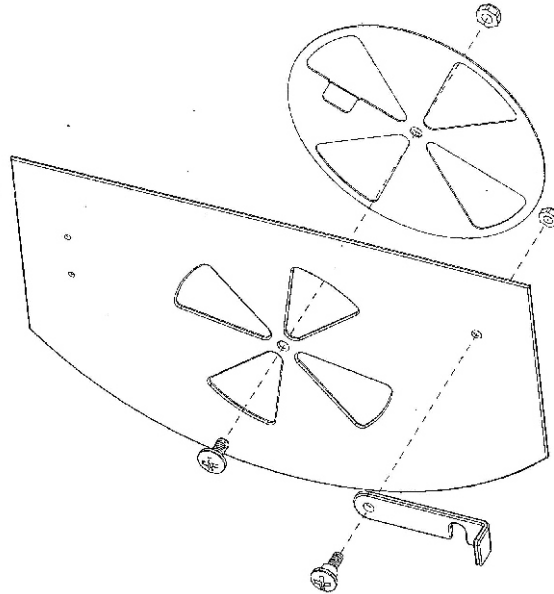
Attach air shutter onto the firebox door using one M6 x 15mm Phillips head bolt and M6 hex nut. Do not over-tighten air shutter, air shutter should move freely.

Attach door latch using one M5 x 12mm Phillips head shoulder bolt and M5 hex nut as illustrated.

Fixez l'obturateur d'air sur la porte du foyer en utilisant un boulon M6 x 15mm cruciforme et M6 écrou hexagonal. Ne serrez pas trop fort volet d'air, volet d'air doit se déplacer librement. Fixez loquet de la porte en utilisant un M5 x 12mm Phillips épaule tête de boulon et un écrou hexagonal M5, comme illustré.

Adjuntar obturador de aire en la puerta del fogón con uno de M6 x 15mm tornillos de cabeza Phillips y la tuerca hexagonal M6. No apriete en exceso del obturador de aire, del obturador de aire debe circular libremente.

Adjuntar cierre de la puerta con uno M5 x 12 mm Phillips hombro cabeza del perno y tuerca hexagonal M5 como se ilustra.



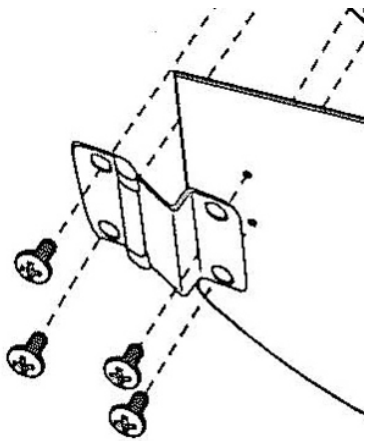
12

Connect firebox door hinge to the outside of the door and firebox base using four M5 x 12mm Phillips head bolts and M5 hex nuts. Attach one M6 x 15mm Phillips head shoulder bolt onto the firebox base for the door latch.

Connectez-charnière de porte chambre de combustion à l'extérieur de la porte et la base de chambre de combustion au moyen de quatre vis M5 x 10mm boulons à tête Phillips et écrous M5. Fixez un boulon M6 x 15mm Phillips épaule tête sur la base de chambre de combustion pour le loquet de la porte.

Conectar puerta del fogón bisagra en el exterior de la puerta y la base de caja de fuego con cuatro M5 x 12mm tornillos de cabeza Phillips y tuercas hexagonales M5.

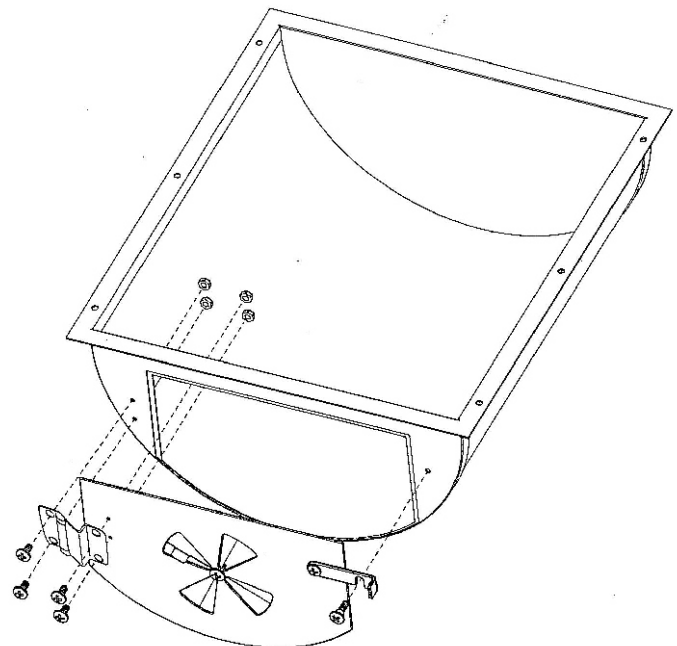
Conecte un M6 x 15mm Phillips hombro cabeza del perno en la base de caja de fuego para el cierre de la puerta.



Note orientation of hinge.

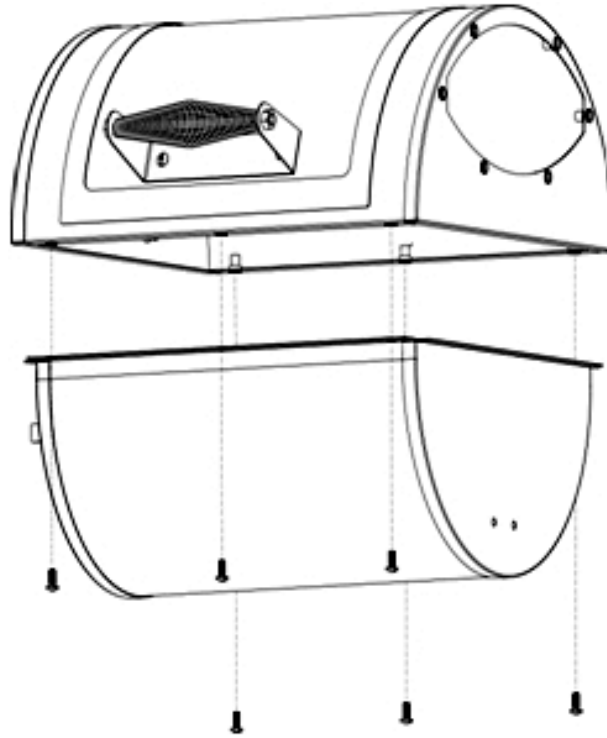
Notez l'orientation de la charnière.

Tenga en cuenta la orientación de la bisagra.



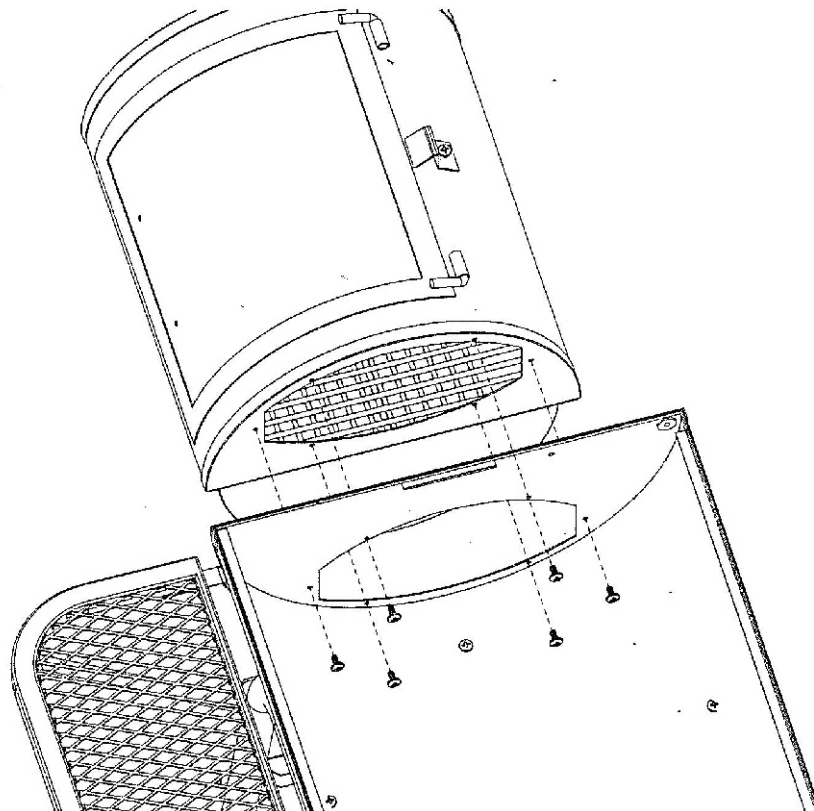
13

Connect firebox lid and firebox base using six M6 x 15mm Phillips head bolts.
Connectez le couvercle et la base foyer foyer au moyen de six boulons M6 x 15mm cruciforme.
Conecte la tapa caja de fuego y la base de caja de fuego con seis M6 x 15mm tornillos de cabeza Phillips.



14

Connect firebox and grill base together using six M6 x 15mm Phillips head bolts.
Connectez la base foyer et grill ainsi que l'aide de six boulons M6 x 15mm cruciforme.
Conecte fogón y parrilla de base junto con seis de M6 x 15mm tornillos de cabeza Phillips.

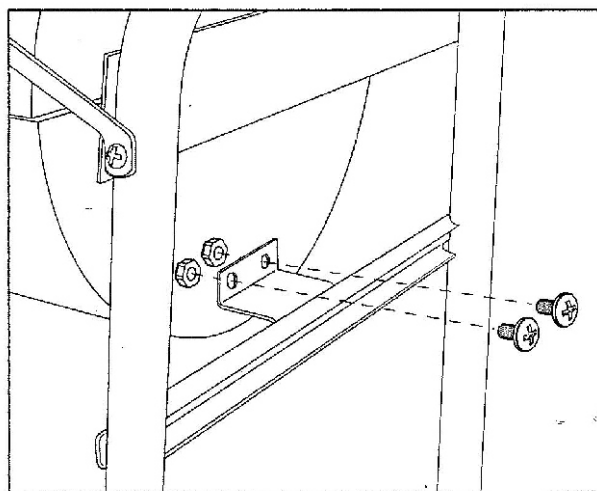
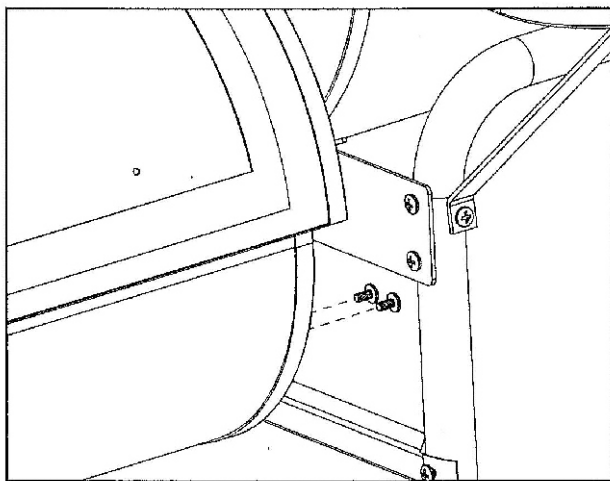


15

Connect firebox support with firebox base using two M6 x 15mm Phillips head bolts and M6 hex nuts.

Connectez un soutien de base foyer avec chambre de combustion au moyen de deux boulons M6 x 15mm cruciforme et M6 écrous hexagonaux.

Conecte el apoyo cámara de combustión con la base de caja de fuego utilizando dos tornillos M6 x 15 mm Phillips y tuercas hexagonales M6.

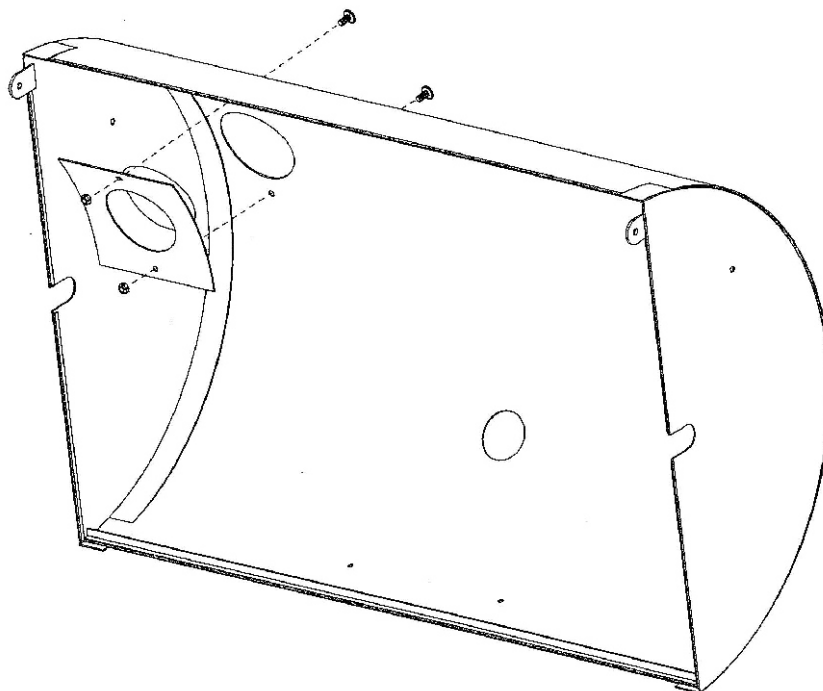


16

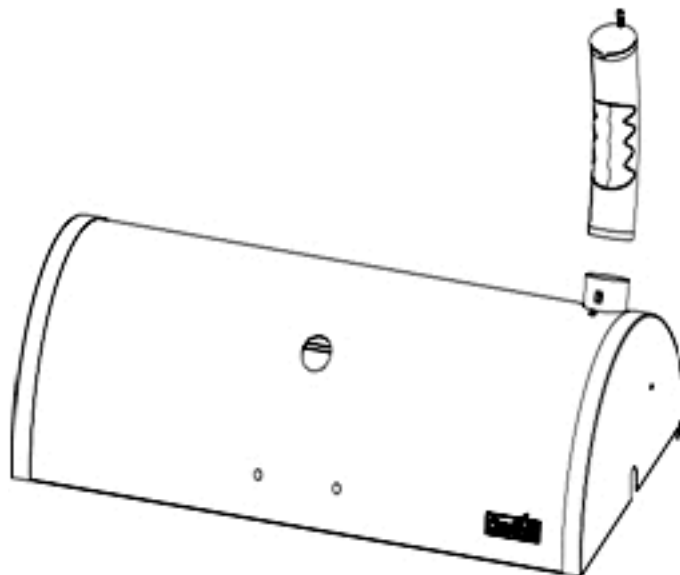
Install smokestack bracket into grill lid using two M6 x 15mm Phillips head bolts and M6 hex nuts.

Installez tranche cheminées en couvercle du barbecue en utilisant deux boulons M6 x 15mm cruciforme et M6 écrous hexagonaux.

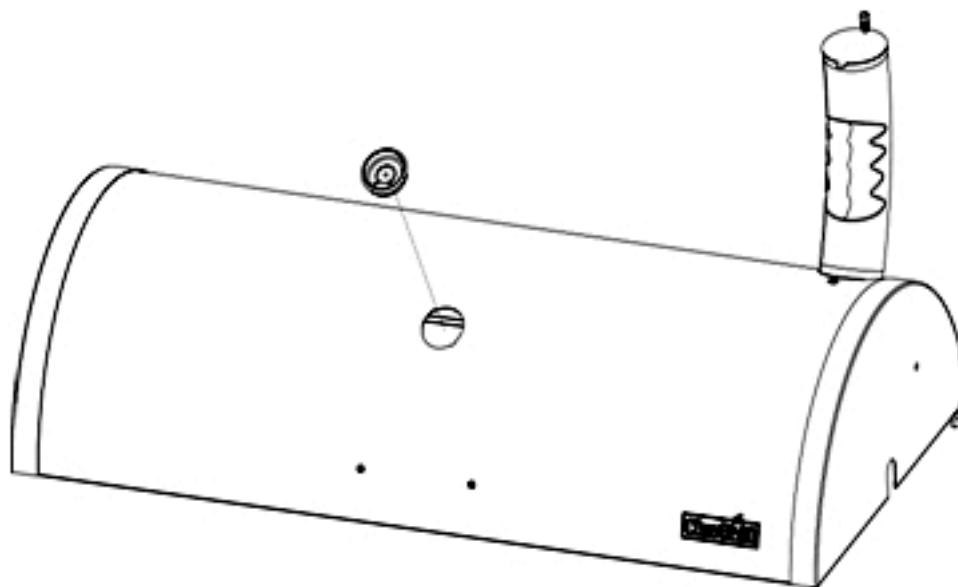
Instalación de soporte de chimenea en la parrilla tapa con dos M6 x 15mm tornillos de cabeza Phillips y tuercas hexagonales M6.



- 17** Install smokestack onto the smokestack bracket.
Installez cheminées sur le support de cheminée.
Instalación de chimenea en el soporte de chimenea.



- 18** To install the temperature gauge, insert into center hole on grill lid, then turn it clockwise to upright position.
Pour installer la jauge de température, d'insérer dans le trou central sur le couvercle du barbecue, puis tournez dans le sens horaire à la position debout.
Para instalar el medidor de la temperatura, en el agujero centro de la tapa en el asador, a continuación, gírela hacia la derecha a la posición vertical.

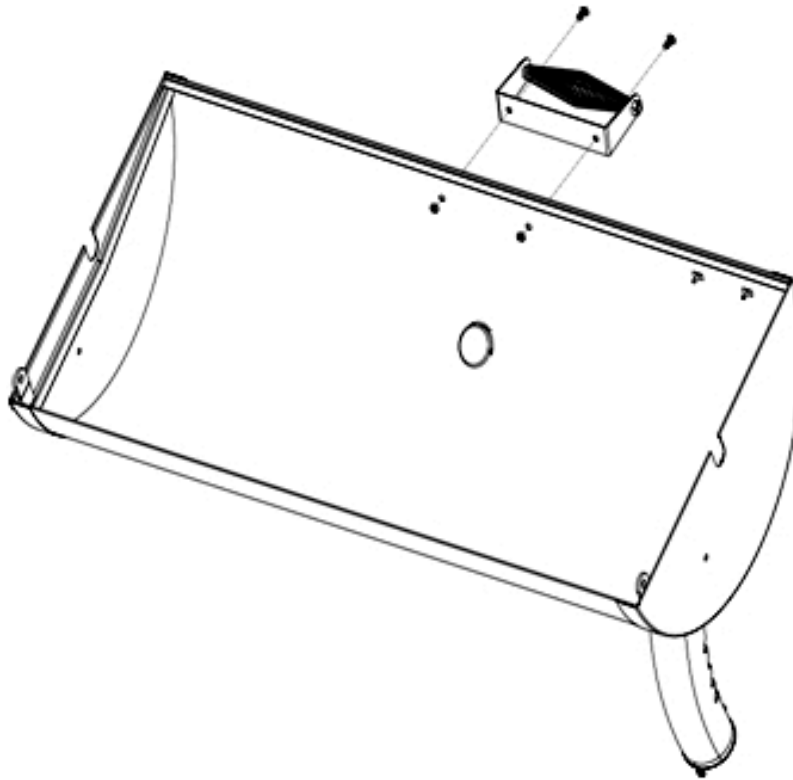


19

Attach grill lid handle using two M6 x 15mm Phillips head bolts and M6 hex nuts.

Fixez la poignée du couvercle du gril au moyen de deux boulons cruciformes M6 x 15 mm et de deux écrous hexagonaux M6.

Coloque la parrilla tapa de la gestión utilizando dos tornillos M6 x 15 mm Phillips y tuercas hexagonales M6.

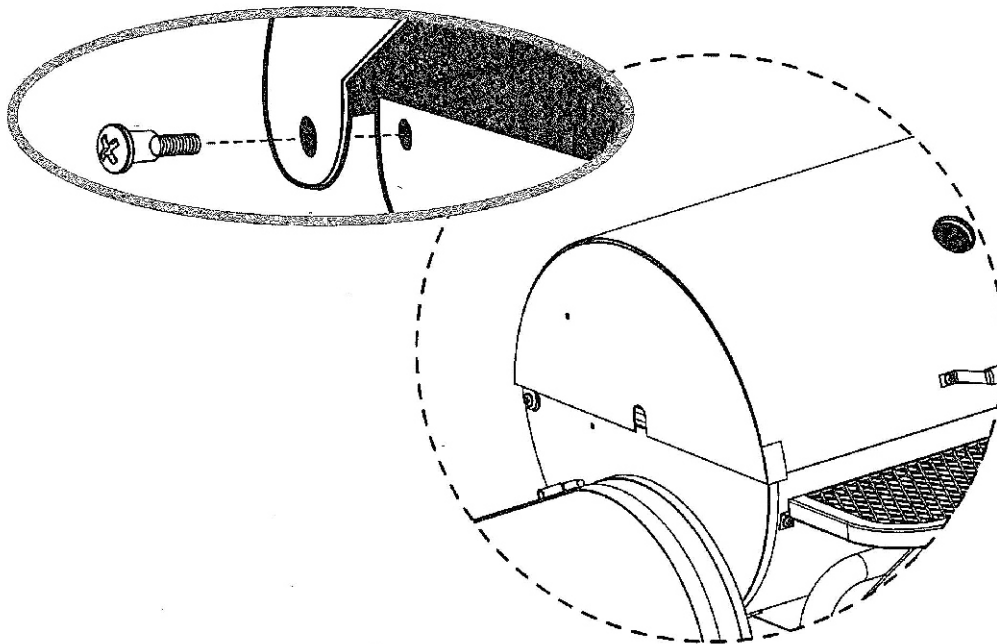


20

Install grill lid on grill base using two M8 x 23mm Phillips head shoulder bolts.

Fixez le couvercle du gril sur le fond du gril au moyen de deux boulons à épaulement cruciformes M8 x 23 mm.

Instale la parrilla tapa en la parrilla de base utilizando dos tornillos M8 x 23 mm Phillips hombro cabeza.

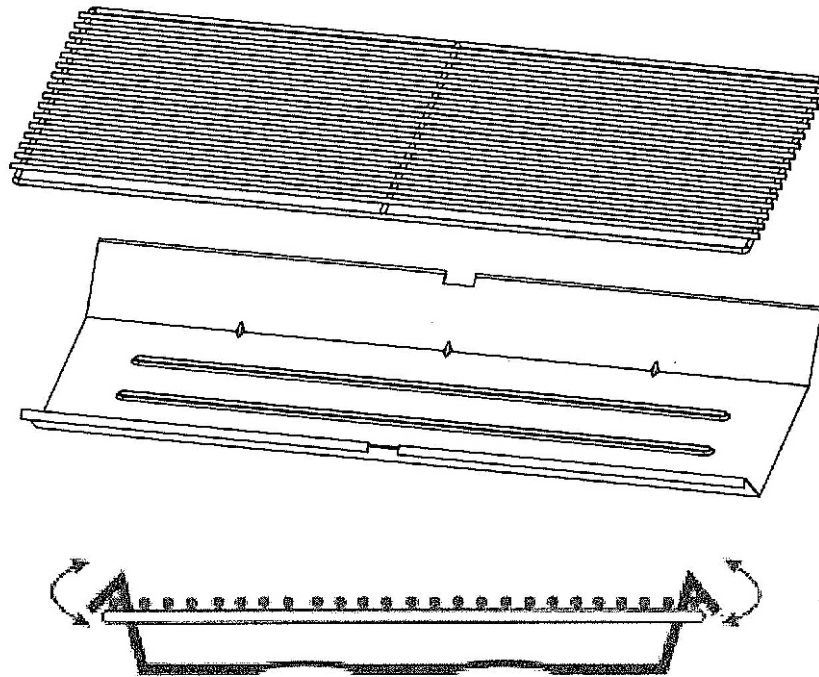


21

Attach the charcoal tray to charcoal grate by hooking tray edges onto the grate frame.

Fixez le panier à braise sur la grille de charbon en accrochant les rebords du panier sur le cadre de la grille.

Coloque la bandeja de carbón vegetal para parrilla de carbón enganchando bordes de la bandeja en el marco de la parrilla.



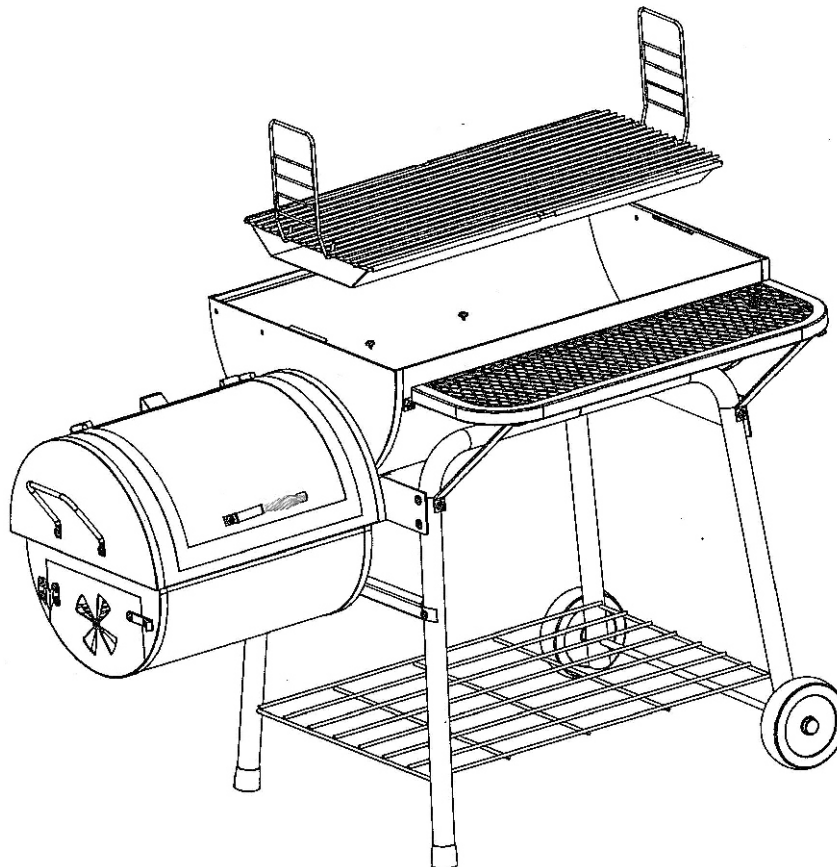
END VIEW
VUE ARRIÈRE
VISTA DEL EXTREMO

22

Use charcoal grate adjusters to lower charcoal grate assembly into grill base. Rest charcoal grate adjusters on supports in grill base.

Utilisez les dispositifs de réglage de la grille de charbon pour abaisser l'assemblage des grilles de charbon dans le fond du grill).
Reposez les dispositifs de réglage de la grille de charbon sur les supports qui se trouvent dans le fond du grill).

Ajustadores de utilizar la parrilla de carbón vegetal para disminuir la Asamblea parrilla de carbón vegetal en la parrilla de base. Resto de la parrilla de carbón vegetal ajustadores apoya en la parrilla de base.



23

Install the warming rack inside the grill lid. Insert the cotter pins through the holes from the outside of grill lid.

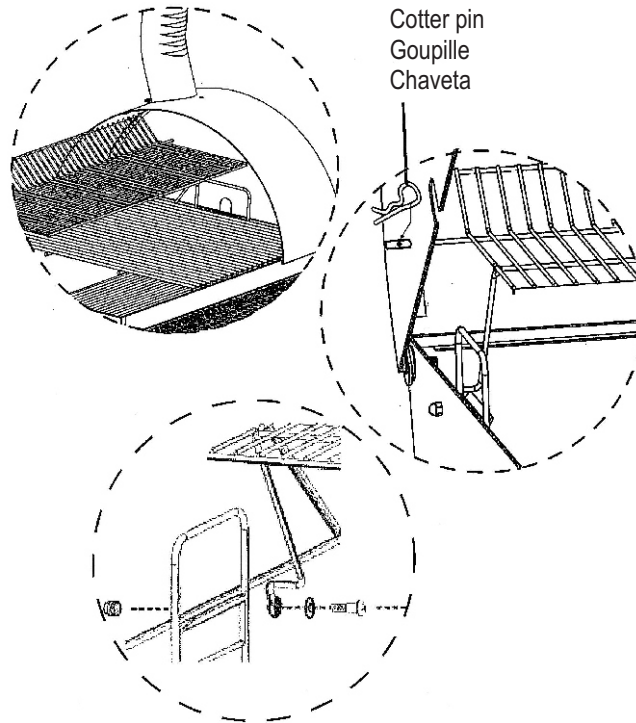
Align the warming rack support arm holes with the holes on the side panel of grill base. Using two M6 cap nuts, two M6 washers, and two M6 x 15mm Phillips head shoulder bolts.

Instale el rejilla abatible dentro de la parrilla tapa. Inserte las chavetas en los orificios de la parte exterior de la tapa de la parrilla.

Alinear los orificios del brazo rejilla abatible bastidor de apoyo con los agujeros en el panel lateral de la parrilla de base. El uso de dos tuercas M6, dos arandelas M6, y dos de M6 x 15mm tornillos de cabeza Phillips hombro.

Instale el rejilla abatible dentro de la parrilla tapa. Inserte las chavetas en los orificios de la parte exterior de la tapa de la parrilla.

Alinear los orificios del brazo rejilla abatible bastidor de apoyo con los agujeros en el panel lateral de la parrilla de base. El uso de dos tuercas M6, dos arandelas M6, y dos de M6 x 15mm tornillos de cabeza Phillips hombro.

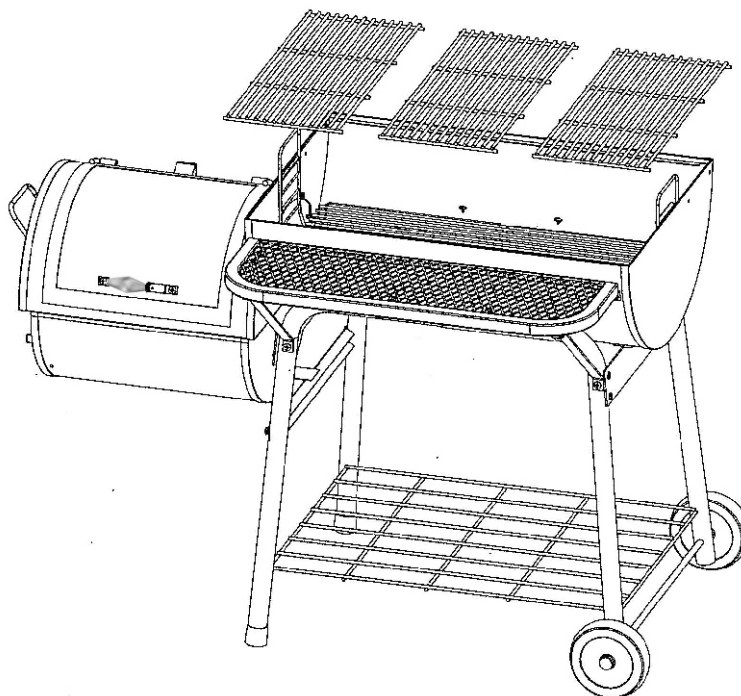


24

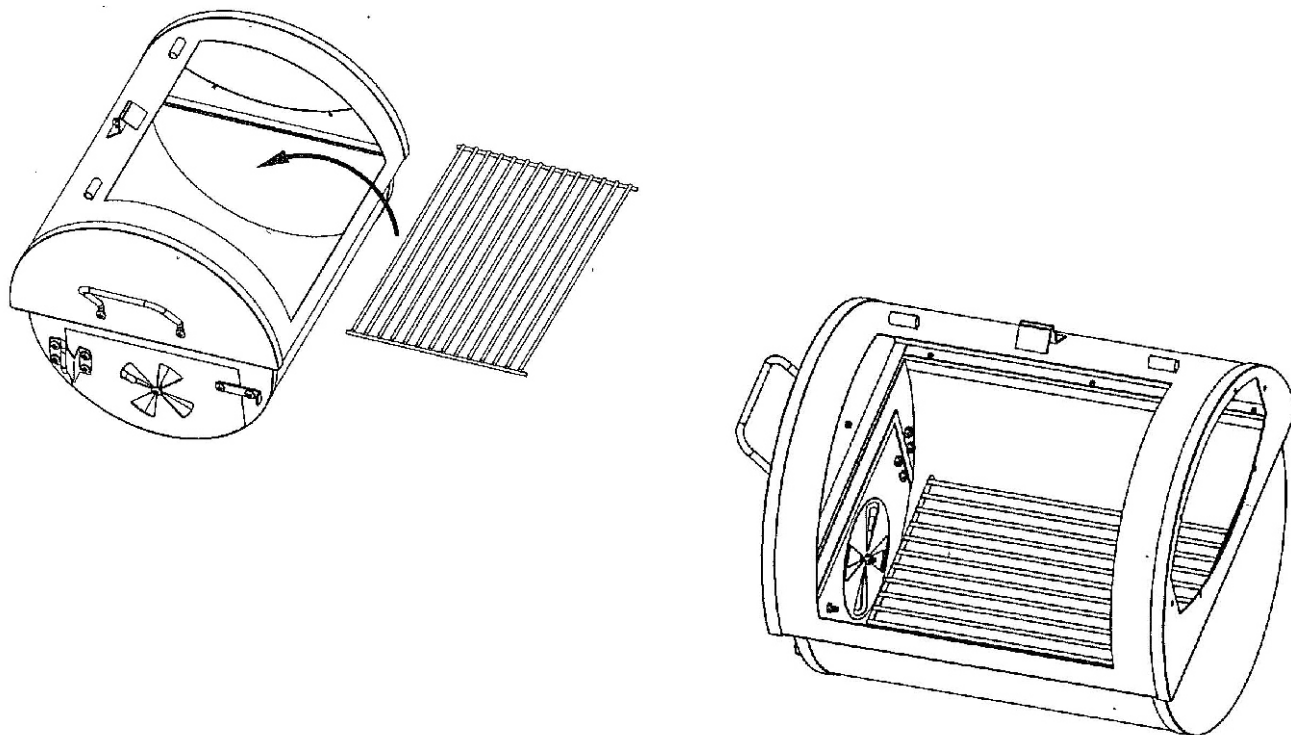
Place cooking grates on support ledge of grill base.

Placez les grilles de cuisson sur les lèvres de support du fond du gril

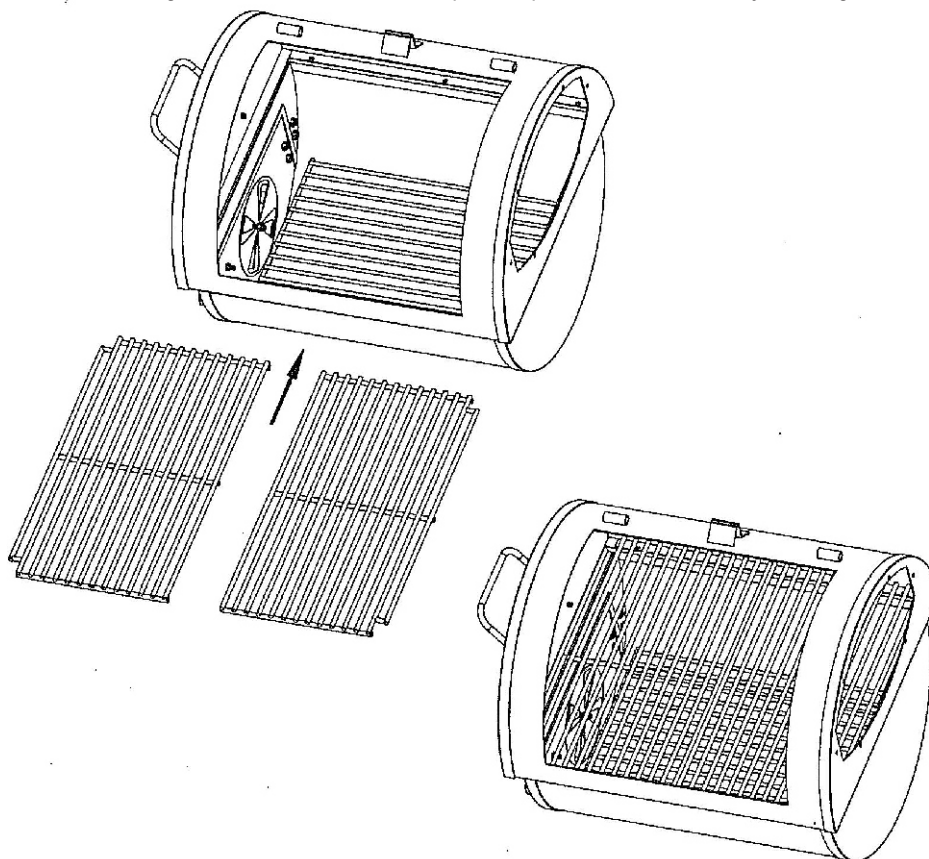
Coloque las parrillas de cocción en los labios de apoyo de la parrilla de base.



- 25** Place firebox charcoal grate inside the bottom of firebox.
Posez la grille de charbon du foyer dans le fond du foyer.
Coloque la parrilla fogones de carbón dentro de la parte inferior de la caja de fuego.



- 26** Place firebox cooking grills inside the top of the firebox base.
Posez les grilles de cuisson du foyer dans le dessus du fond du foyer.
Coloque las parrillas fogones de cocina dentro de la parte superior de la base de caja de fuego.

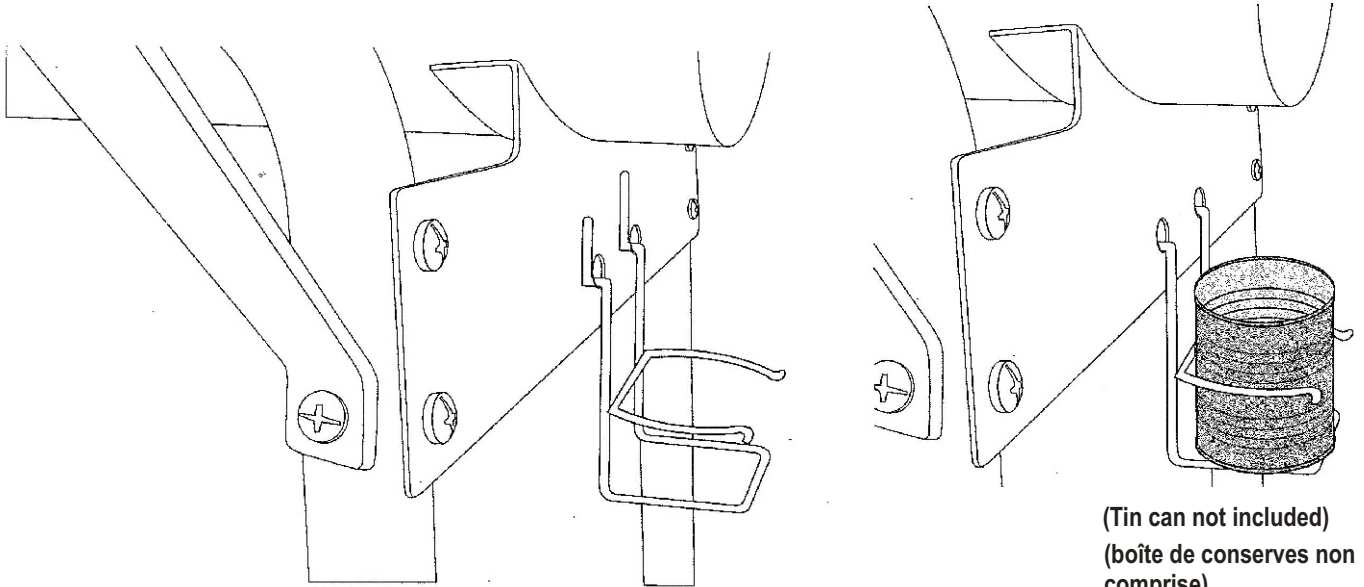


27

Insert grease cup holder into holes on right leg brace.
Place a tin can (not included) on the grease cup holder. A tin can must be placed under the grease drain hole at all times.

Insérez le support du récipient à graisse dans les orifices qui se trouvent sur le renfort de pied droit.
Placez une boîte de conserves (non incluse) dans le support du récipient à graisse. Il doit toujours y avoir une boîte de conserves sous l'orifice d'écoulement de la graisse.

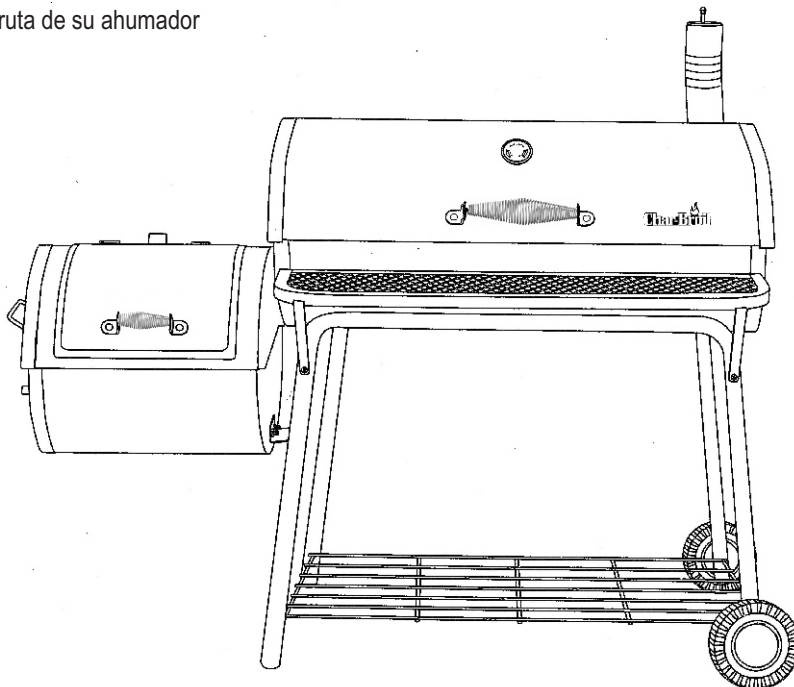
La grasa titular Insertar taza en los agujeros en la pierna derecha llave.
Coloque una lata no puede (incluido) en el sostenedor de taza de grasa. Una lata de estaño debe ser colocado en el orificio de salida de grasa en todo momento.



(Tin can not included)
(boîte de conserves non comprise)
(Tin no incluido)

28

Congratulations. Enjoy your Smoker.
Félicitations! Profitez de votre fumoir.
Felicidades. Disfruta de su ahumador



Three convenient ways to register your product: Trois façons pratiques d'enregistrer votre produit: Tres formas convenientes de registrar su producto:

- 1 Online
En ligne
En línea

www.charbroil.com/register

- 2 Scan QR Code
En scannant le code QR
Escaneando el código QR



- 3 By mail | Par la poste | Por correo

PLEASE FILL OUT THIS CARD AND ATTACH A COPY OF YOUR SALES RECEIPT. RETURN IT WITHIN 10 DAYS OF PURCHASE. FOR WARRANTY SERVICE PROOF OF PURCHASE WILL BE REQUIRED. THIS WARRANTY IS NON-TRANSFERABLE.

LLENE ESTA TARJETA Y DEVUELVALA DENTRO DE LOS 10 DIAS DE LA COMPRA. PARA EL SERVICIO DE GARANTIA ES NECESARIO QUE PRESENTE SU COMPROBANTE DE COMPRA. CONSERVE LA FACTURA. ESTA GARANTIA ES INTRANSFERIBLE.

VEUILLEZ COMPLETER CETTE CARTE ET LA RETOURNER DANS LES 10 JOURS SUIVANT L'ACHAT. POUR OBTENIR LE SERVICE SOUS GARANTIE, UNE PREUVE D'ACHAT DOIT ETRE PRESENTEE. VEUILLEZ CONSERVER VOTRE FACTURE. LA PRESENTE GARANTIE N'EST PAS TRANSFERABLE.

*Required | Necesario | Exigé

~ PLEASE PRINT ~ IMPRIMA POR FAVOR ~ S'IL VOUS PLAÎT IMPRIMER ~

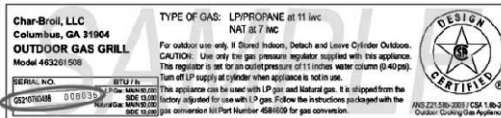
* 1. First Name | Nombre | Prénom _____ Initial | Inicial | Initiale _____ Last Name | Apellido | Nom de Famillie _____

Address (number & street) | Dirección (número y calle) | Adresse (numéro et rue) _____ Apt Number | Nº de apart | Nº d'appt. _____

City | Ciudad | Ville _____ State | Estado | Province _____ Zip Code | Código Zip | Code Postal _____

* 2. E-mail Address | Dirección de correo electrónico | Adresse électronique _____ * 3. Phone Number | Número telefónico | Numéro de téléphone _____

* 4. Model Number | Número de modelo | Numéro de modèle _____



STICKER ON PRODUCT

Serial Number | Número de serie | Numéro de série _____

6. Date of Purchase | Fecha de compra | Date de l'achat _____

\$

8. Purchase Price | Precio de compra | Prix d'achat _____

7. Store Name | Nombre de la tienda | Nom du magasin _____

9. Your Gender | Sexo | Sexe:

- Male | Masculino | Masculin
 Female | Femenino | Féminin

10. Which product are you registering?

¿Qué producto está registrando?
Quel produit enregistrez-vous?

1. Gas Grill | Parrilla a gas | Gril au gaz
2. Electric Grill | Parrilla eléctrica | Gril électrique
3. Smoker | Ahumador | Fumoir
4. Charcoal Grill | Parrilla a carbón | Barbecue au charbon
5. Cooker/Fryer | Cocina/freidora | Cuiseur/Friteuse
6. Other | Otro | Autre

Mail to: / Enviar a: / Envoyer à :

**Char-Broil Warranty Registration
P.O. Box 1240
Columbus, GA 31902-1240**

- * 5. Attach copy of your sales receipt here.

Adjunte aqui la copia de su recibo de compra

Veillez attacher une copie de votre reçu ici.

We respect your privacy. | Respetamos su privacidad. | Nous respectons votre vie privée.

- If you prefer not to receive special offers and promotions from Char-Broil, please check here:
- Marque aquí si no desea recibir ofertas y promociones especiales de Char-Broil:
- Si vous préférez ne pas recevoir d'informations concernant des offres spéciales et des promotions de Charbroil, veuillez cocher ici:

Thank you for completing this questionnaire. | Gracias por completar este cuestionario. | Merci d'avoir bien voulu remplir ce questionnaire.

THANK YOU

FOR YOUR RECENT
PURCHASE FROM
CHAR-BROIL®

CHECK OUT THESE GREAT FEATURES ON OUR WEBSITE

- Valuable product information
- Inspiring grilling accessories
- Reliable customer support
- Delicious recipes and tips from chefs
- Exciting events and promotions
- And much more!

MERCI

DE VOTRE RÉCENT
ACHAT D'UN PRODUIT
DE CHAR-BROIL

VISITEZ NOTRE SITE WEB POUR PROFITER DES FABULEUX AVANTAGES SUIVANTS

- Les informations valables de produit
- Inspirer griller les accessoires
- Le soutien clientèle fiable
- Les recettes délicieuses et se reverse des chefs de cuisine
- Événements passionnants et promotions
- Et beaucoup plus!

GRACIAS

POR SU RECIENTE
COMPRA EN
CHAR-BROIL

VISITE NUESTRO SITIO WEB PARA VER INTERESANTE INFORMACIÓN

- Información valiosa de producto
- Accesorios Que inspiran la parrilla
- Confable servicio de atención al cliente
- Acontecimientos y promociones emocionantes
- Deliciosos recipes y consejos de los mejores cocineros
- ¡Y mucho más!



REGISTER YOUR
PRODUCT TO
RECEIVE A
SPECIAL OFFER

CHARBROIL.COM/REGISTER

ENREGISTREZ
VOTRE PRODUIT
RECEVOIR UNE
OFFRE SPECIAL

CHARBROIL.COM/REGISTER

REGISTRE SU
PRODUCTO PARA
RECIBIR UNA
OFERTA ESPECIAL

CHARBROIL.COM/REGISTER