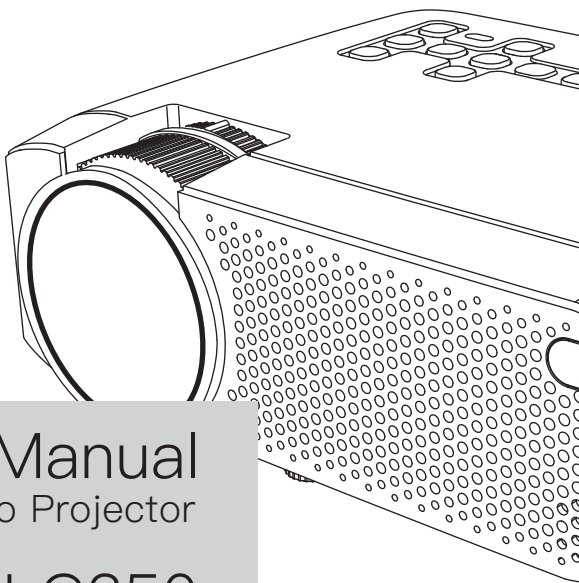


apeman



# User Manual

## Video Projector

EN DE FR  
IT ES JP

# LC350



## Menu

<b>EN</b>	English .....	1
<b>DE</b>	Deutsch .....	17
<b>FR</b>	Français .....	33
<b>IT</b>	Italiano .....	49
<b>ES</b>	Español .....	65
<b>JP</b>	日本語 .....	81



# Contents

EN

<b>Attentions</b> .....	2
<b>Keys Introduction</b> .....	3
Machine buttons	
Remote controller	
<b>Operation</b> .....	5
<b>Connection Instructions</b> .....	7
Select an input source	
Multimedia connection	
HDMI device connection	
VGA input (PC) connection	
AV video device connection	
Audio devices connection	
<b>Main Menu</b> .....	13
<b>Specifications</b> .....	14
Basic parameters	
Projection distance and screen size	
<b>Warranty</b> .....	16

## Attentions

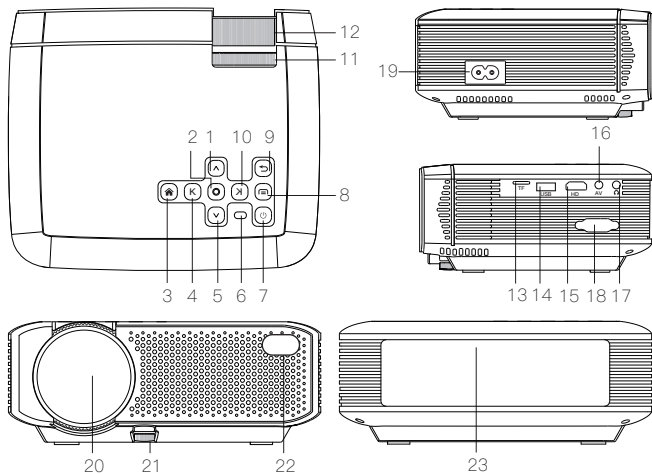
EN

- Please use the included power cord to power the machine.
- It is normal that this machine produces heat during operation.
- When cleaning up the lens, please use a lens cleaner or special lens wipe paper.
- Do not look straight into the projector lens while it is working, as it may burn your eyes.
- Do not place the machine in a hot or humid place, as it may lead to internal components break down.
- Do not disassemble this machine. Our company will not cover warranty services for man-made damage.
- Please contact seller for technical support when having product problem. Contact details is revealed at the end of this manual.

## Keys Introduction

### Machine buttons

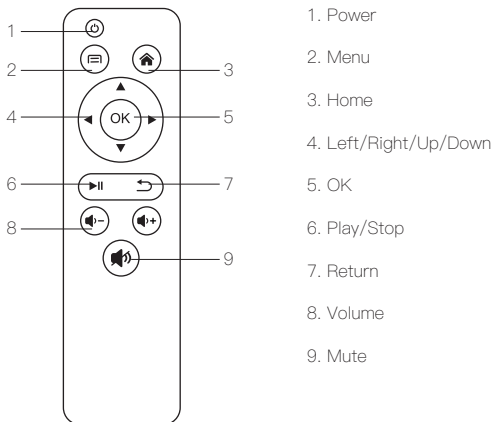
EN



- |                 |                    |                           |
|-----------------|--------------------|---------------------------|
| 1. Up           | 9. Return          | 17. Audio Output          |
| 2. OK           | 10. Right          | 18. VGA Input             |
| 3. Home         | 11. Keystone Wheel | 19. Power Input           |
| 4. Left         | 12. Focus Wheel    | 20. Lens                  |
| 5. Down         | 13. TF Card Slot   | 21. Height Adjustment Nut |
| 6. Indicator    | 14. USB Input      | 22. IR Lamp               |
| 7. Power Switch | 15. HDMI Interface | 23. Speaker               |
| 8. Menu         | 16. AV Input       |                           |

## Remote Controller

EN

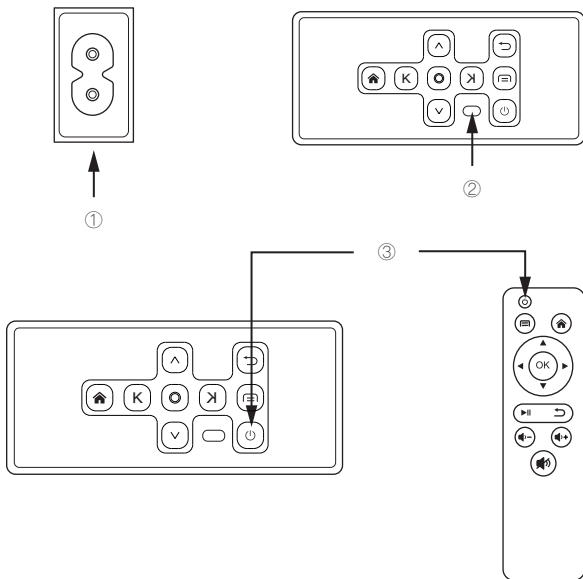


- Notes:**
1. Do not combine new batteries with old ones in remote controller, which can cause operation failure due to insufficient power supply.
  2. When using the remote controller, please make sure that the signal transmitter of the remote controller aims at infrared signal receiver of the projector.
  3. If you are not using the remote controller for an extended period, please take out batteries to prevent battery leakage.

## Operation

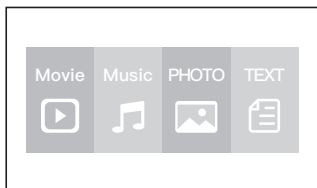
EN

- As shown in Picture 1, connect the included AC power cord to the power input port of the projector.
- As shown in Picture 2, projector gets into standby as the indicator on the top of the projector lighted up in red.
- As shown in Picture 3, turn on the projector by pressing the power switch button or remote controller. Start-up succeeds, indicator turns blue.

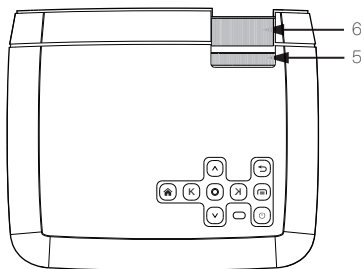


- As shown in Picture 4, main screen appears after starting up.

EN




- As shown in Picture 5 and 6, adjust keystone correction and lens focus thumb wheels until you have a clear picture.

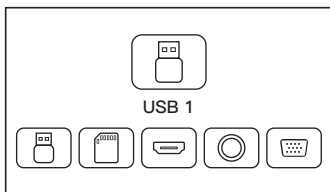
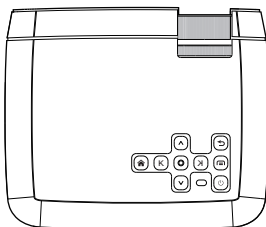
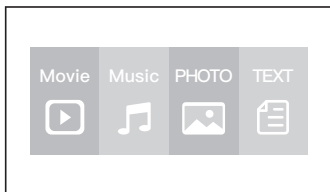


## Connection Instructions

EN

### Select an input source.

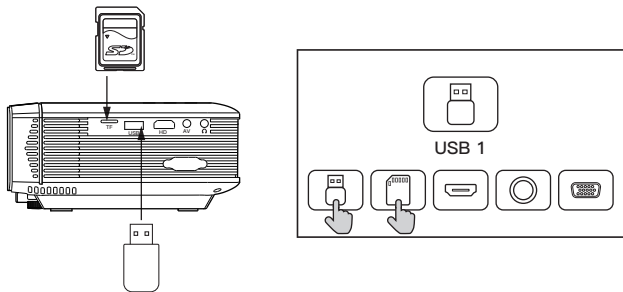
- 1. When projector turns on, main screen appears as shown below. Video, Music, Picture, and Text files are available.
- 2. You can choose USB/TF/HDMI/VGA/AV different sources in, by touch "  " at projector touch panel, or remote controller.
- 3. You can connect different devices with the projector , according to the following connection instruction.



## Multimedia connection

EN

- Put USB / Micro SD card into corresponding ports (as shown in picture).
- Select "Video", "Music", "Picture", or "Text" to enter the content you want to play.

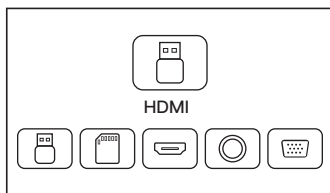
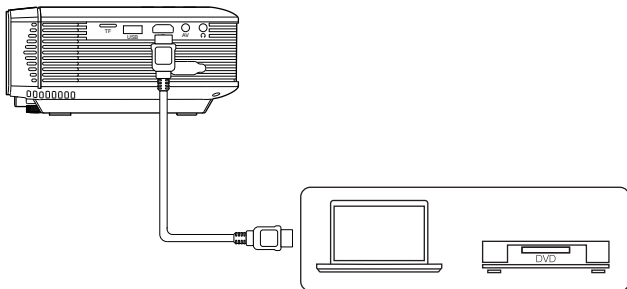


File Type	Format
Video	MP4/AVI/WMV/RMVB
Music	MP3/WMA/OGG/AAC/FLAC/APE/WAV
Picture	JPEG/BMP/PNG
Text	.txt

## HDMI device connection

Projector can connect to devices with HDMI output function. Compatible with Laptop, DVD players, Blu-ray players, Chromecast, TV Stick, and etc.. HDMI cable is included.

EN



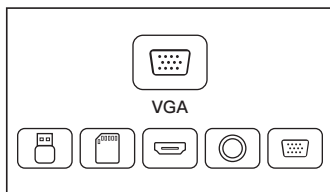
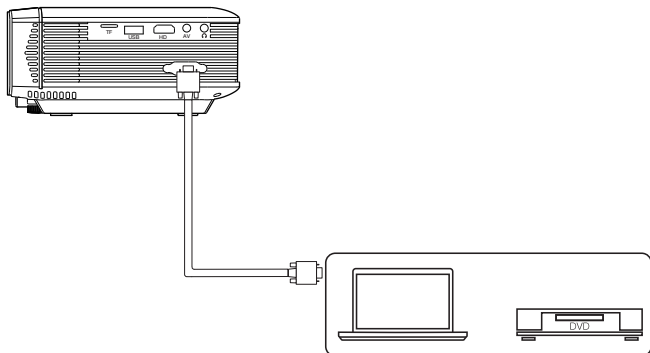
## VGA input (PC) connection

EN

Use an universal VGA cable(not included) to connect the projector with computer and other devices with VGA signal output function.

For most of the Windows 7 computers, press [Windows]+[P] to make projection.

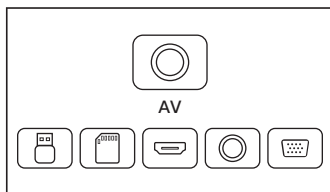
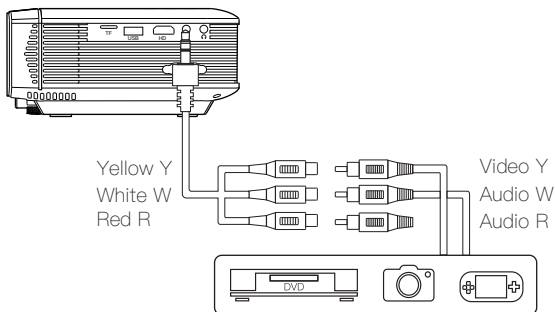
For other Windows computers, Google or contact your computer service center for projection instruction.



## AV video device connection

Connect the projector AV interface with 3 in 1 AV cable (included) , as shown in pictures.

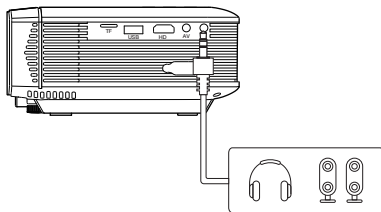
EN



## Audio devices connection

EN

It can connect to headphone and wired audio equipment with 3.5mm jack (not included).



**Tip:** Due to Dolby copyright, this model does not support Dolby audio decoding currently.

## Main Menu

EN

You can adjust projector settings in projector main menu. Touch menu key on projector panel or remote controller.

### **Picture:**

Picture Mode, Aspect Ratio, Flip.

### **Sound:**

Sound Mode, Balance, Auto Volume, Surround Sound.

### **Time:**

Clock, Off Time, On Time, Sleep Timer, Auto Sleep.

### **Option:**

OSD Language, Restore Factory Default, Software Update(USB).

## Specifications

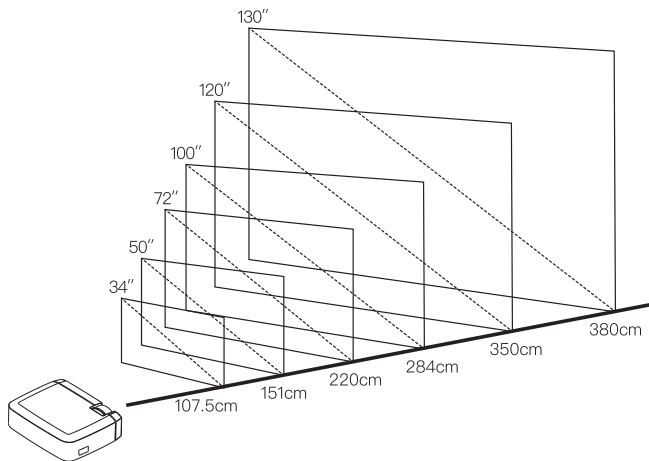
EN

### Basic parameters

Imaging Technology	4.0 "LCD
Maximum Resolution	1080P Supported
Light Source	LED
Lens Life	45000 Hours
Lens Specifications	Multi-coated lens f=125
Speakers Included	Built-in Dual Speaker, 2*3W
Aspect Ratio	4:3/16:9
Projection Size	34-180 inches
Connectors	HDMI/USB/VGA/TF/AV/Audio
Input Voltage (V):	110V-240V ( $\pm 10\%$ ) , 50-60Hz
Power Consumption (W):	55W(MAX)

## Projection distance and screen size

EN



## Warranty

EN

This product carries a one-year warranty from purchase date.

Please feel free to let us know what we can do to assist you when you have any product problem.

Apeman customer service email addresses:

America: [support.us@apemans.com](mailto:support.us@apemans.com)

Europe: [support.eu@apemans.com](mailto:support.eu@apemans.com)

Japan: [support.jp@apemans.com](mailto:support.jp@apemans.com)

# Verzeichnis

<b>Vorsichtsmaßnahmen</b> .....	18
<b>Tasteneinführung</b> .....	19
Tasten der Maschine	
Fernbedienung	
<b>Bedienungsanleitung</b> .....	21
<b>Verbindungsanweisungen</b> .....	23
Wählen Sie eine Eingangsquelle	
Multimedia-Verbindung	
Verbindung der HDMI-Geräte	
VGA-Eingang (PC) Verbindung	
Verbindung des AV-Videogeräts	
Verbindung der Audiogeräte	
<b>Hauptmenü</b> .....	29
<b>Technische Spezifikationen</b> .....	30
Die grundlegende Parameter	
Die Projektionsentfernung und -größe	
<b>Garantie</b> .....	32

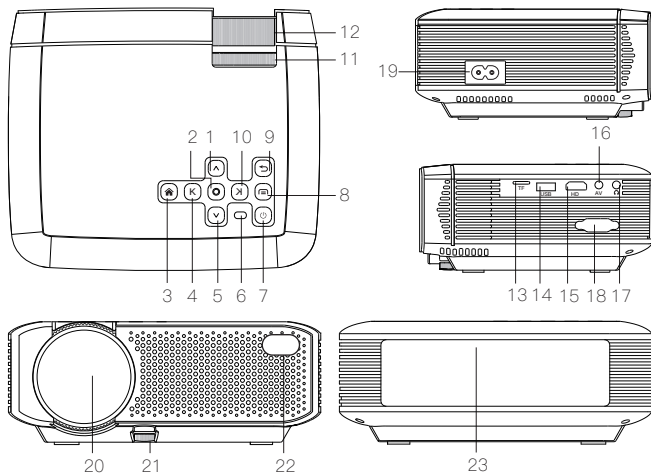
## Vorsichtsmaßnahmen

DE

- Bitte verwenden Sie den angegebenen Netzteiltyp und das mitgelieferte Netzkabel, um das Gerät mit Strom zu versorgen.
- Bitte zerlegen Sie diese Maschine nicht. Wir übernehmen keinen kostenlosen Garantieservice für die durch den Menschen verursachten Schäden an der Maschine.
- Bitte verwenden Sie nicht an dem heißen oder feuchten Ort das Gerät. Da könnte dies vielleicht das Gehäuse und die inneren Teile beschädigen.
- Bitte schauen Sie nicht direkt in das Objektiv, während der Beamer arbeitet, um Verbrennungen Ihrer Augen zu vermeiden.
- Dieses Gerät kann während des Gebrauchs heiß werden. Es ist normal.
- Wenn Sie das Objektiv reinigen möchten, verwenden Sie den Linsenreiniger oder das spezielle Linsenreinigungspapier.
- Wenn Sie bei der Verwendung auf Probleme stoßen, wenden Sie sich bitte über die E-Mail am Ende dieses Handbuchs an den technischen Support des Verkäufers.

## Tasteneinführung

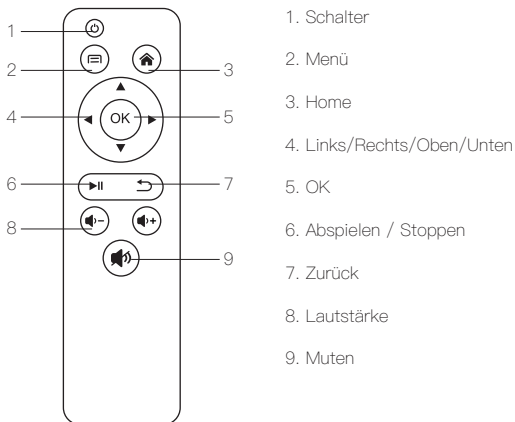
### Tasten der Maschine



- |                  |                         |                         |
|------------------|-------------------------|-------------------------|
| 1. Oben          | 9. Zurück               | 17. Audioausgang        |
| 2. OK            | 10. Recht               | 18. VGA-Eingang         |
| 3. Home          | 11. Keystone-Rad        | 19. Stromeingang        |
| 4. Links         | 12. Fokusrad            | 20. Linse               |
| 5. Unten         | 13. TF Kartensteckplatz | 21. Höhenverstellmutter |
| 6. Indikator     | 14. USB-Eingang         | 22. IR Lampe            |
| 7. Stromschalter | 15. HDMI-Schnittstelle  | 23. Sprecher            |
| 8. Menü          | 16. AV-Eingang          |                         |

## Fernbedienung

DE

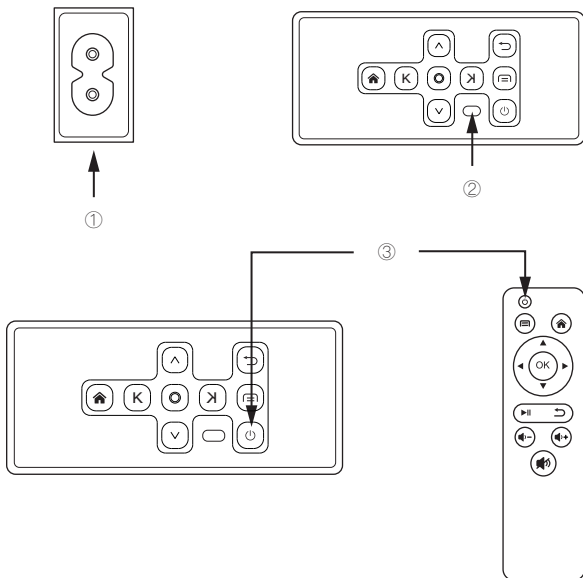


- Achtung:**
1. Bitte mischen Sie keine alten und neuen Batterien in der Fernbedienung, um aufgrund unzureichender Stromversorgung den Einfluss auf Bedienung zu vermeiden.
  2. Wenn Sie für eine lange Zeit keine Fernbedienung benutzen, entnehmen Sie bitte die Batterie, um wegen des Auslaufens der Batterie die Korrosion der Fernbedienung zu verhindern.
  3. Wenn Sie die Fernbedienung verwenden, achten Sie bitte darauf, dass der Signalgeber der Fernbedienung auf den Infrarot-Signalempfänger des Projektors zielt.

## Bedienungsanleitung

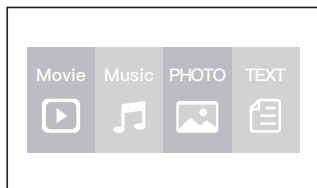
DE

- Stecken Sie das mitgelieferte Netzkabel in den Stromeingang des Beamer, wie in Abbildung 1 gezeigt.
- Nach der Stromversorgung leuchtet der Anzeiger an der Oberseite des Beamer immer und die Maschine geht in den Standby-Modus, wie in Abbildung 2 gezeigt.
- Drücken Sie den Netzschalter am Beamer oder auf der Fernbedienung, um den Beamer einzuschalten, wie in Abbildung 3 gezeigt. Start erfolgt und Indikator wird blau.

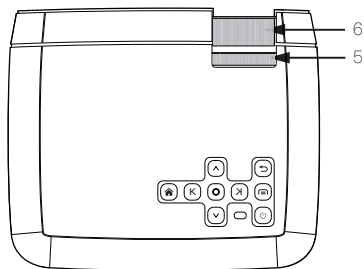


- Nach dem Einschalten erscheint der Startbildschirm, wie in Abbildung 4 gezeigt.

DE



- Sie können über Trapezkorrektur und Fokussierungsrad das Bild klar lassen, wie in Abbildung 5 und 6 gezeigt.

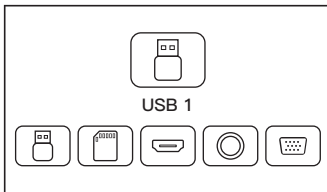
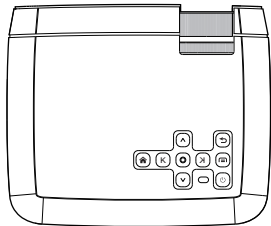
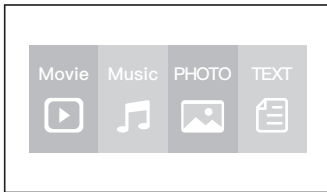


## Verbindungsanweisungen

### Wählen Sie eine Eingangsquelle.

- Wenn der Projektor eingeschaltet wird, erscheint der Hauptbildschirm wie unten gezeigt. Video-, Musik-, Bild- und Textdateien sind verfügbar.
- Sie können verschiedene USB / TF / HDMI / VGA / AV-Quellen verwenden, indem Sie "🏠" auf dem Touchpanel des Projektors oder auf der Fernbedienung berühren.
- Sie können verschiedene Geräte mit dem Projektor gemäß den folgenden Verbindungsanweisungen verbinden.

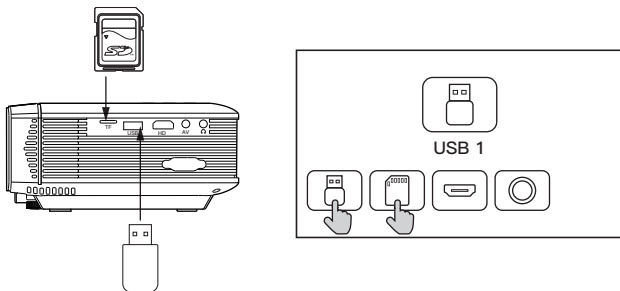
DE



## Multimedia-Verbindung

- Legen Sie die USB / Micro SD-Karte in die entsprechenden Anschlüsse ein (wie in der Abbildung).
- Wählen Sie "Video", "Musik", "Bild" oder "Text", um den Inhalt einzugeben, den Sie wiedergeben möchten.

DE

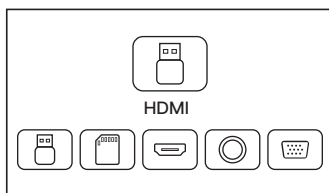
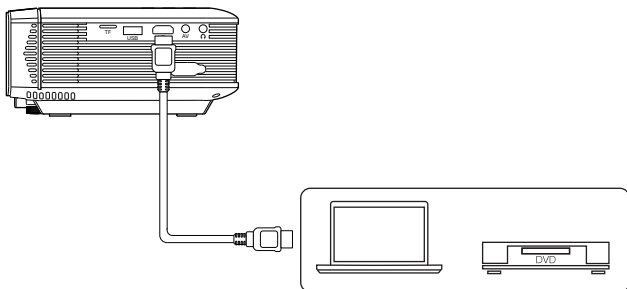


Dateityp	Format
Video	MP4/AVI/WMV/RMVB
Musik	MP3/WMA/OGG/AAC/FLAC/APE/WAV
Bild	JPEG/BMP/PNG
Text	.txt

## Verbindung der HDMI-Geräte

Der Projektor kann an Geräte mit HDMI-Ausgabefunktion angeschlossen werden. Es ist kompatibel mit Laptop, DVD-Playern, Blu-Ray-Playern, Chromecast, TV-Stick und usw .. HDMI-Kabel ist im Lieferumfang enthalten.

DE



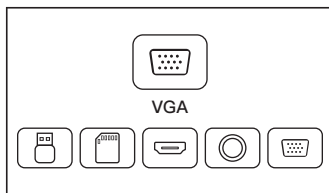
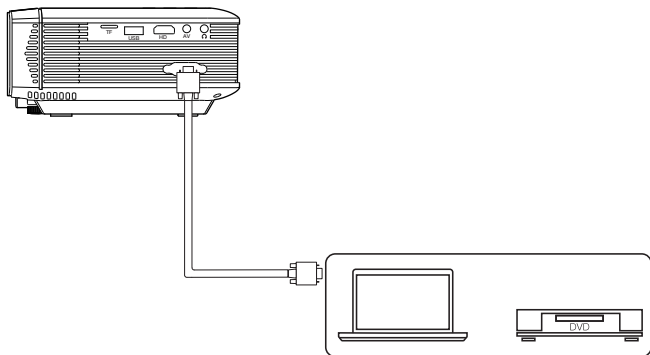
## VGA-Eingang (PC) Verbindung

Verwenden Sie ein universales VGA-Kabel (nicht im Lieferumfang enthalten), um den Projektor mit einem Computer und anderen Geräten mit VGA-Signalausgangsfunktion zu verbinden.

DE

Drücken Sie bei den meisten Windows 7-Computern [Windows] + [P], um eine Projektion zu erstellen.

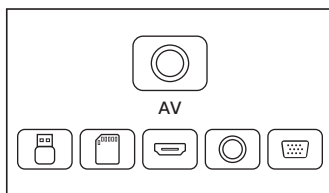
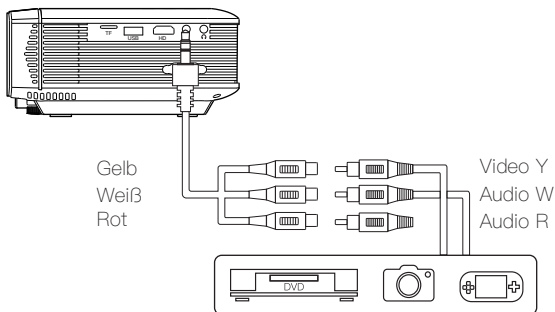
Für andere Windows-Computer wenden Sie sich an Google oder wenden Sie sich an Ihren Computer-Service-Center für Anweisungen zur Projektion.



## Verbindung des AV-Videogeräts

Verbinden Sie die AV – Schnittstelle des Projektors mit dem 3 in 1 AV – Kabel (im Lieferumfang enthalten), wie in gezeigt Bilder.

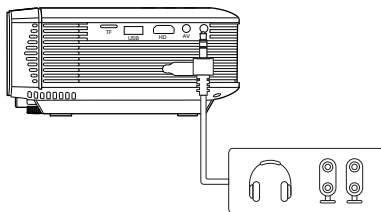
DE



## Verbindung der Audiogeräte

Diese Maschine kann mit 3,5 mm Kopfhörer und verdrahteten Audiogeräten verbunden werden.

DE



**Achtung:** Aufgrund Copyright von Dolby unterstützt diese Maschine keine Dolby-bezogene Audiodekodierung.

## Hauptmenü

Sie können die Einstellungen des Projektors im Projektor-Hauptmenü anpassen. Berühren Sie die Menütaste auf dem Panel des Projektors oder auf der Fernbedienung.

DE

### **Bild:**

Bildmodus, Bildseitenverhältnis, Flippern.

### **Sound:**

Sound-Modus, Balance, Auto-Lautstärke, Surround-Sound.

### **Zeit:**

Uhr, Ausschaltzeit, Einschaltzeit, Schlaf timer, Auto-Schlafen.

### **Möglichkeit:**

OSD-Sprache, Werkseinstellungen wiederherstellen, Software-Update (USB).

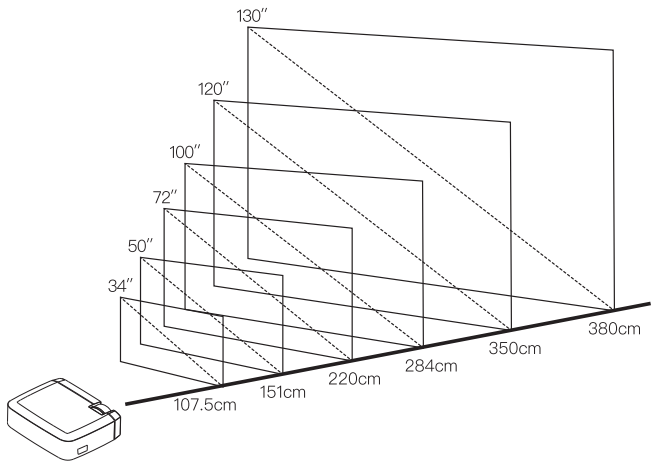
## Technische Spezifikationen

### Die grundlegende Parameter

DE

Bildgebende Technologie	4.0 "LCD
Maximale Auflösung	1080P Unterstützt
Lichtquelle	LED
Lebensdauer der Linse	45000 Stunden
Spezifikationen der Linse	Mehrfach beschichtete Linse f = 125
Lautsprecher enthalten	Eingebauter Doppel-Lautsprecher, 2 * 3W
Seitenverhältnis	4:3/16:9
Projektionsgröße	34-180 Zoll
Anschlüsse	HDMI/USB/VGA/TF/AV/Audio
Eingangsspannung (V):	110V-240V ( $\pm 10\%$ ) , 50-60Hz
Energieverbrauch (W):	55W(MAX)

## Die Projektionsentfernung und -größe



## Garantie

Innerhalb 1 Jahres von dem Kaufdatum kann dieses Produkt einen Garantie-Service genießen.

DE

Wenn Sie irgendwelche Fragen haben, kontaktieren Sie bitte unseren After-Sales-Kundendienstservice. Wir werden Ihnen so schnell wie möglich beantworten.

Amerika: [support.us@apemans.com](mailto:support.us@apemans.com)

Europa: [support.eu@apemans.com](mailto:support.eu@apemans.com)

Japan: [support.jp@apemans.com](mailto:support.jp@apemans.com)

## Liste

<b>Précautions</b> .....	34
<b>Introduction Du Clé</b> .....	35
Boutons du corps	
Boutons de la télécommande	
<b>Instructions D'utilisation</b> .....	37
<b>Instructions de Connexion Du Produit</b> .....	39
Sélectionnez une source d'entrée.	
Connexion multimédia	
Connexion de l'appareil HDMI	
Connexion d'Entrée VGA (PC)	
Connexion d'un appareil vidéo AV	
Connexion d'équipement d'audio	
<b>Menu Principal</b> .....	45
<b>Spécifications Techniques</b> .....	46
Les paramètres de base	
La distance et la taille de la projection	
<b>Instructions de Garantie</b> .....	48

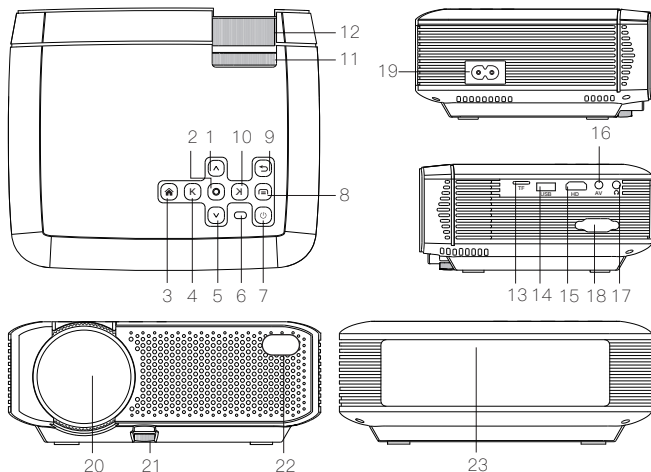
## Précautions

FR

- Veuillez utiliser le type d'alimentation indiqué et le cordon d'alimentation fourni pour alimenter la machine.
- Ne démontez pas cette machine vous-même. Les dommages causés par les facteurs humains, nous n'assumons pas le service de garantie.
- Ne placez pas l'appareil dans un endroit chaud ou humide, qui pourrait endommager l'enceinte et les pièces internes.
- Ne regardez pas dans l'objectif du projecteur pendant qu'il fonctionne, car cela pourrait brûler vos yeux.
- Cette machine peut échauffer en train d'utilisation, c'est un phénomène normal.
- Lors de nettoyer l'objectif, utilisez un nettoyant d'objectif ou un papier d'essuyage spécial pour objectif.
- Si vous rencontrez des problèmes avec le produit, veuillez contacter le support technique du vendeur à la fin de ce manuel pour obtenir de l'aide.

## Introduction Du Clé

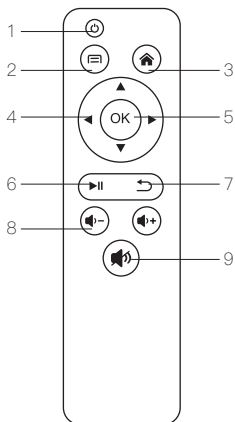
### Boutons du corps



- |                                |                           |                                 |
|--------------------------------|---------------------------|---------------------------------|
| 1. Haut                        | 9. Retour                 | 17. Sortie Audio                |
| 2. OK                          | 10. Droit                 | 18. Entrée VGA                  |
| 3. Accueil                     | 11. Roue Trapézoïdale     | 19. Entrée de Puissance         |
| 4. Gauche                      | 12. Roue de Mise au Point | 20. Lentille                    |
| 5. Bas                         | 13. Fente pour Carte TF   | 21. Écrou de Réglage de Hauteur |
| 6. Indicateur                  | 14. Entrée USB            | 22. Lampe IR                    |
| 7. Interrupteur d'Alimentation | 15. Interface HDMI        | 23. Haut-parleur                |
| 8. Menu                        | 16. Entrée AV             |                                 |

## Boutons de la télécommande

FR



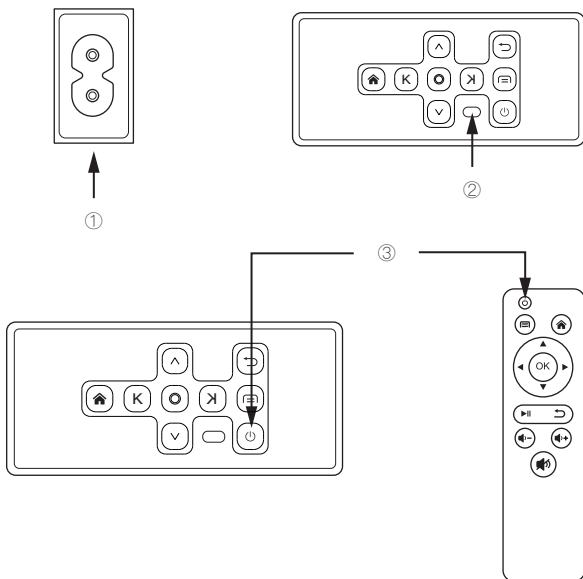
1. Alimentation
2. Menu
3. Accueil
4. Gauche / Droite /  
Haut / Bas
5. OK
6. Joue / Arrêt
7. Retour
8. Volume
9. Muet

- Note:**
1. Ne mélangez pas de piles neuves et usagées dans la télécommande, afin d'éviter le manque d'électricité affectent le fonctionnement à distance.
  2. Si vous n'utilisez pas la télécommande pendant une longue période, retirez la batterie pour éviter que la batterie ne fuie et ne corrode la télécommande.
  3. Lorsque vous utilisez la télécommande, assurez-vous que l'émetteur de la télécommande est aligné avec l'extrémité du récepteur infrarouge du projecteur.

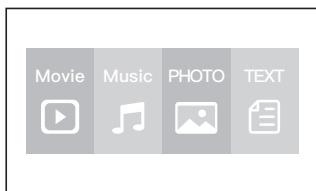
## Instructions D'utilisation

- Comme indiqué en 1, connectez le port d'entrée d'alimentation du projecteur via un cordon d'alimentation AV aléatoire.
- Comme indiqué en 2, le haut du fuselage s'allume souvent, la machine en veille.
- Comme indiqué en 3, appuyez sur le bouton d'alimentation ou de la télécommande pour allumer le projecteur.

FR

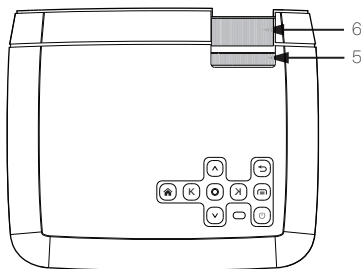


- Comme indiqué en 4, après le démarrage, l'écran apparaît l'image de démarrage.




FR

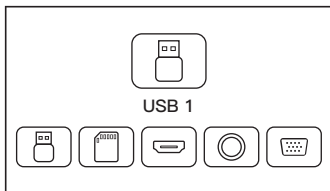
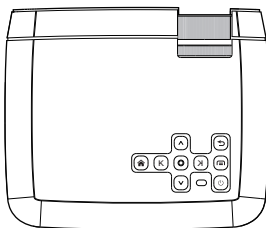
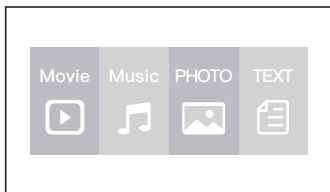
- Comme indiqué en 5 et 6, en composant la correction trapézoïdale et la molette de mise au point de l'objectif, l'image est incrustée et ajustée jusqu'à ce que l'image soit nette.



## Instructions de Connexion Du Produit

### Sélectionnez une source d'entrée.

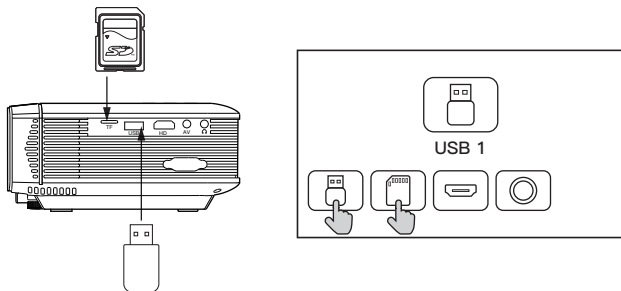
- Lorsque le projecteur s'allume, l'écran principal apparaît comme indiqué ci-dessous. Les fichiers vidéo, musique, image et texte sont disponibles.
- Vous pouvez choisir de mettre différentes sources d'USB / TF / HDMI / VGA / AV , en appuyant sur "  " sur le panneau tactile du projecteur ou sur la télécommande.
- Vous pouvez connecter différents appareils avec le projecteur, conformément aux instructions de connexion suivantes.



## Connexion multimédia

- Placez la carte USB / Micro SD dans les ports correspondants (comme indiqué sur l'image).
- Sélectionnez "Vidéo", "Musique", "Image" ou "Texte" pour entrer le contenu que vous souhaitez lire.

FR

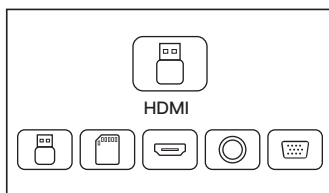
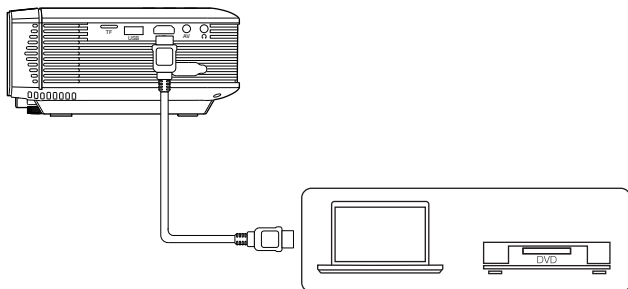


Type de Fichier	Format
Vidéo	MP4/AVI/WMV/RMVB
Musique	MP3/WMA/OGG/AAC/FLAC/APE/WAV
Image	JPEG/BMP/PNG
Texte	.txt

## Connexion de l'appareil HDMI

Le projecteur peut se connecter à des appareils dotés d'une fonction de sortie HDMI. Compatible avec les ordinateurs portables, lecteurs DVD, lecteurs Blu-ray, Chromecast, TV Stick, etc. Un câble HDMI est inclus.

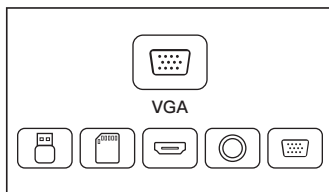
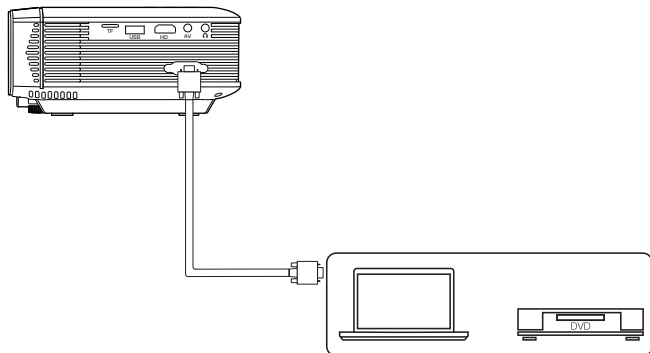
FR



## Connexion d'Entrée VGA (PC)

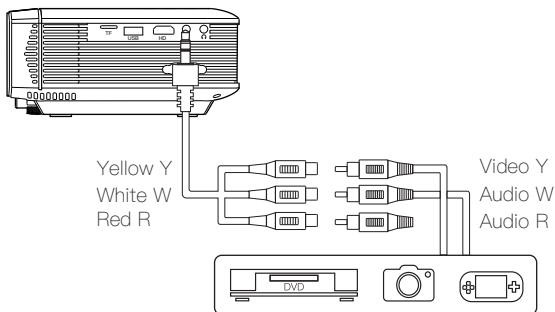
- Utilisez un câble VGA universel (non fourni) pour connecter le projecteur à un ordinateur et à d'autres appareils dotés d'une fonction de sortie de signal VGA.
- Pour la plupart des ordinateurs Windows 7, appuyez sur [Windows] + [P] pour effectuer une projection.
- Pour les autres ordinateurs Windows, Google ou contactez votre centre de service informatique pour des instructions de projection.

FR

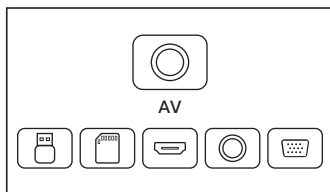


## Connexion d'un appareil vidéo AV

Connectez l'interface AV du projecteur avec un câble AV 3 en 1 (inclus comme indiqué dans des photos).



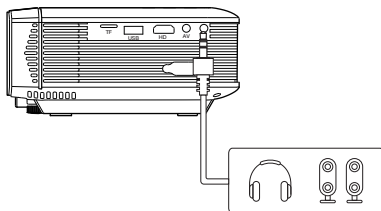
FR



## Connexion d'équipement d'audio

Vous pouvez connecter un casque 3,5 mm et un équipement d'audio filaire.

FR



**Remarque:** En raison de problèmes de droits d'auteur Dolby, ce modèle ne prend pas en charge le décodage audio Dolby.

## Menu Principal

Vous pouvez régler les paramètres du projecteur dans le menu principal du projecteur. Touchez la touche de menu sur le panneau du projecteur ou la télécommande.

### **Image:**

Mode d'image, Rapport d'aspect, Flip.

FR

### **Son:**

Mode Son, Balance, Volume Auto, Son Surround.

### **Temps:**

Horloge, Heure d'arrêt, Heure d'activation, Minuterie de veille, Veille automatique.

### **Option:**

Langue OSD, Restaurer les Paramètres d'Usine, Mise à Jour Logicielle (USB).

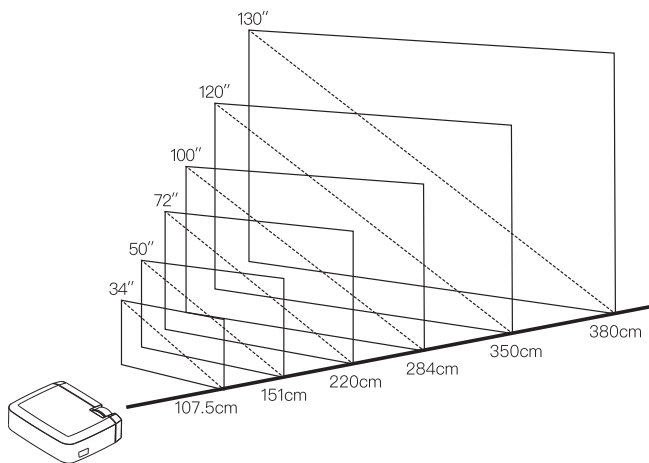
## Spécifications Techniques

### les paramètres de base

FR

Technologie d'Imagerie	4.0 "LCD
Résolution Maximale	1080P Pris en charge
Source de Lumière	LED
Durée de Vie de la Lentille	45000 Heures
Spécifications de l'Objectif	Lentille Multi-couches f = 125
Haut-parleurs Inclus	Double haut-parleur Intégré, 2 * 3W
Ratio d'Aspect	4:3/16:9
Taille de Projection	34-180 Pouces
Connecteurs	HDMI/USB/VGA/TF/AV/Audio
Tension d'Entrée (V):	110V-240V ( $\pm 10\%$ ) , 50-60Hz
Consommation Électrique (W):	55W(MAX)

## La distance et la taille de la projection



## Instructions de Garantie

Ce produit bénéficie d'un service de garantie de 1 an à compter de la date d'achat. Si vous avez des questions, s'il vous plaît contacter notre équipe de support après-vente, nous vous répondrons le plus tôt possible.

FR

America: [support.us@apemans.com](mailto:support.us@apemans.com)

Europe: [support.eu@apemans.com](mailto:support.eu@apemans.com)

Japan: [support.jp@apemans.com](mailto:support.jp@apemans.com)

## Contenuto

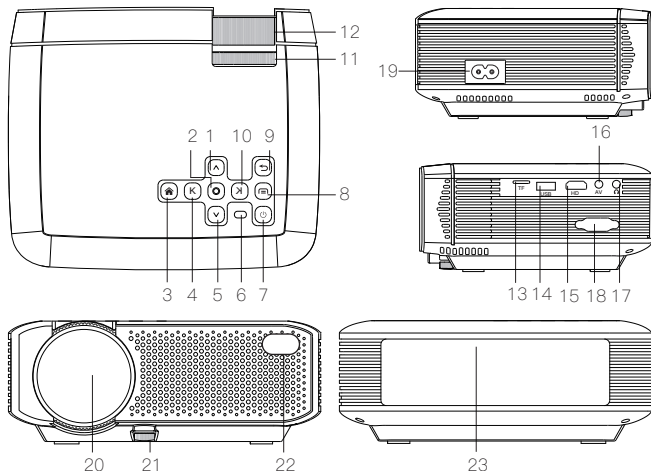
<b>Precauzioni</b> .....	50
<b>Introduzione Chiave</b> .....	51
Pulsante del corpo	
Telecomando	
<b>Istruzioni Per L'uso</b> .....	53
<b>Istruzioni di Collegamento</b> .....	55
Scegliere una sorgente d'ingresso	
Collegamento di multimedia	
Collegamento di dispositivo HDMI	
VGA ingresso (PC) collegamento	
Collegamento di dispositivo video AV	
Collegamento di dispositivo audio	
<b>Menu Principale</b> .....	61
<b>Specificazioni</b> .....	62
Parametri di base	
Distanza di proiezione e dimensioni	
<b>Istruzioni di Garanzia</b> .....	64

## Precauzioni

- Utilizzare il tipo di alimentazione indicato e il cavo di alimentazione in dotazione per alimentare la macchina.
- Non smontare questa macchina, causare danni alla macchina causati dall'uomo, la società non si assumerà il servizio di garanzia gratuito.
- In caso di problemi con il prodotto, contattare l'assistenza tecnica del venditore alla fine di questo manuale.
- Non guardare nell'obiettivo del proiettore mentre funziona, in quanto ciò potrebbe bruciare gli occhi.
- Questa macchina potrebbe essere in procinto di usare il calore, è un fenomeno normale.
- Quando si pulisce l'obiettivo, utilizzare un detergente per lenti o uno speciale detergente per lenti.
- Non collocare l'unità in un luogo caldo o umido, poiché ciò potrebbe danneggiare l'involucro e le parti interne.

## Introduzione Chiave

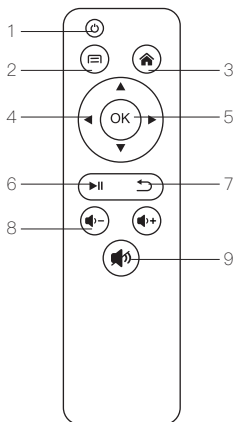
### Pulsante del corpo



- |                               |                       |  |
|-------------------------------|-----------------------|--|
| 1. Su                         | 9 .Ritorno            | 17. Uscita Audio                       |
| 2. OK                         | 10. Destro            | 18. Ingresso VGA                       |
| 3. Home                       | 11. Manopola Keystone | 19. Ingresso di Potenza                |
| 4. Sinistro                   | 12. Manopola Fuoco    | 20. Lenti                              |
| 5. Giù                        | 13. Fessura Scheda TF | 21. Manopola di<br>Regolamento Altezza |
| 6. Indicatore                 | 14. Ingresso USB      | 22. Luce IR                            |
| 7. Interruttore di<br>Potenza | 15. Interfaccia HDMI  | 23. Altoparlante                       |
| 8.Menu                        | 16. Ingresso AV       |  |

## Pulsante di controllo remoto

IT



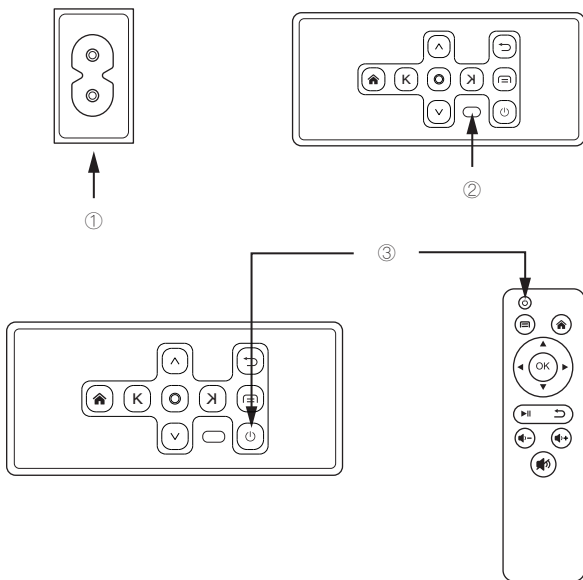
1. Potenza
2. Menu
3. Home
4. Sinistro / Destro /  
Su / Giù
5. OK
6. Play / Pausa
7. Ritorno
8. Volume
9. Muto

- Nota:**
1. Non utilizzare batterie vecchie e nuove nel telecomando per evitare Fallimento di Operazione a causa di alimentazione insufficiente.
  2. Se non si utilizza il telecomando per un lungo periodo di tempo, rimuovere la batteria per evitare la perdita di batteria.  
Quando si utilizza il telecomando, assicurarsi che il trasmettitore del 3. telecomando sia allineato con il ricevitore a infrarossi del ricevitore.

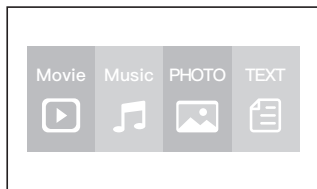
## Istruzioni Per L'uso

- Collegare alla porta di ingresso dell'alimentazione del proiettore tramite un cavo di alimentazione CA in dotazione, come mostrato nella Figura 1.
- Come mostrato nella Figura 2, la parte superiore delle luci della fusoliera si accende costantemente, la macchina in modalità standby.
- Come mostrato in 3, premere il pulsante dell'interruttore di accensione sul corpo o sul telecomando per accendere il proiettore.

IT

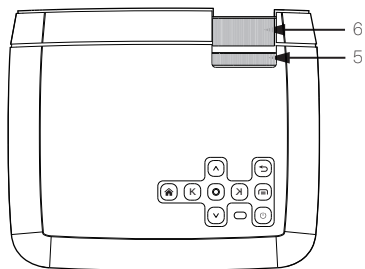


- Come mostrato in Figura 4, avvio, lo schermo appare schermata di avvio.




IT

- Come mostrato nelle Figure 5 e 6, tracciando la chiave di volta e la ghiera di messa a fuoco dell'obiettivo, l'immagine sarà regolata e regolata fino a quando l'immagine non sarà chiara.

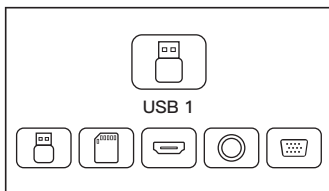
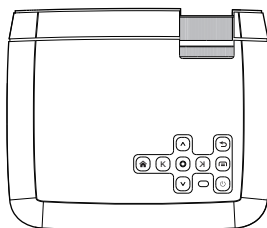
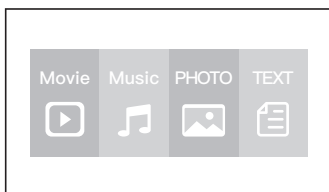


## Istruzioni di Collegamento

### Scegliere una sorgente d'ingresso.

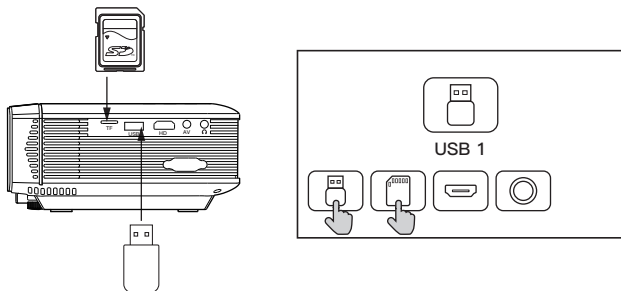
- Quando il proiettore è acceso, lo schermo principale appare come seguente. Sono disponibile Video, Musica, Foto e Fili di testo.
- Si può scegliere diverse sorgenti come USB / TF / HDMI / VGA / AV da toccare "  " sul pannello di tocco del proiettore o sul telecomando.
- Si può collegare diversi dispositivi con il proiettore secondo la seguente istruzione di collegamento.

IT



## Collegamento di multimedia

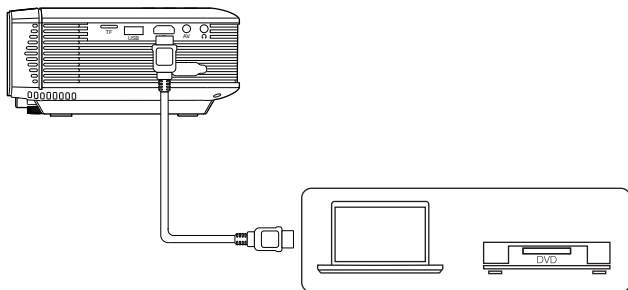
- Inserire USB / Micro SD scheda nelle porte corrispondente (come mostrata nell'immagine).
- Scegliere "Video", "Musica", "Foto", or "Testo" per inserire il contenuto da riprodurre.



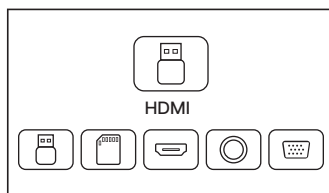
Tipo di File	Formato
Video	MP4/AVI/WMV/RMVB
Musica	MP3/WMA/OGG/AAC/FLAC/APE/WAV
Foto	JPEG/BMP/PNG
Testo	.txt

## Collegamento di dispositivo HDMI

Si può collegare il proiettore con dispositivi con la funzione d'uscita HDMI. Compatibile con Portatile, Lettori DVD, Lettore Blu-ray, Chromecast, TV Stick, ecc. Il cavo HDMI è incluso.



IT



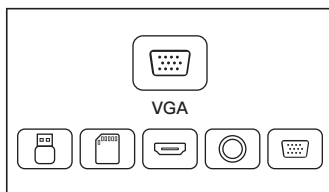
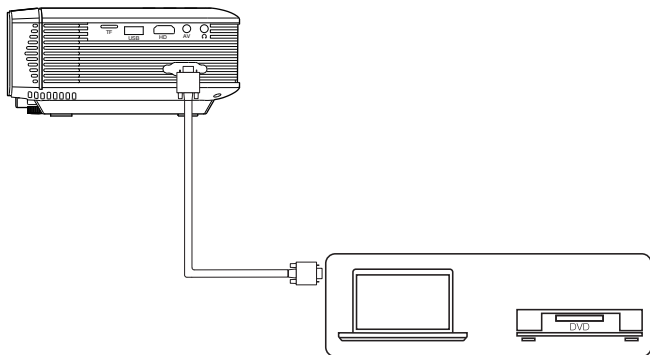
## VGA ingresso (PC) collegamento

Usare un cavo VGA universale (non incluso) per collegare il proiettore con computer o altri dispositivi con la funzione d'uscita VGA.

Per la maggior parte dei computer Windows 7, premere [Windows] + [P] per fare la proiezione.

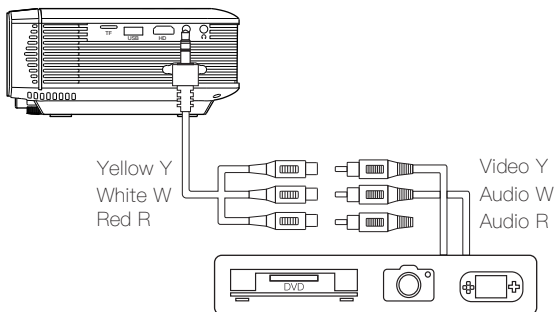
Per altri computer Windows, Ricercare su Google o contattare il servizio del Suo computer per l'istruzione di proiezione.

IT

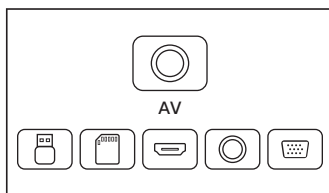


## Collegamento di dispositivo video AV

Collegare l'interfaccia AV del proiettore con un cavo AV 3 in 1 (incluso), come mostrato in immagini.



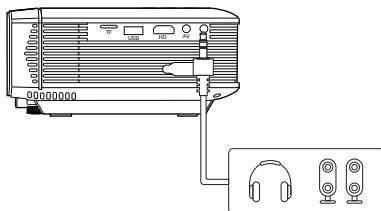
IT



## Collegamento di dispositivo audio

È possibile collegare cuffie da 3,5 mm e apparecchiature audio cablate.

IT



**Suggerimento:** a causa di problemi con il copyright di Dolby, questo modello non supporta la decodifica audio correlata a Dolby.

## Menu Principale

Si può impostare il proiettore nel menu principale. Toccare il tasto di menu sul proiettore o sul telecomando.

### **Foto:**

Modalità di Foto, Proporzione, Flip.

### **Suono:**

Modalità di suono, Bilancio, Volume Automatico, Suono Surround.

### **Tempo:**

Orologio, Tempo Spento, Tempo Acceso, Timer di Sveglia, Spegnimento Automatico.

### **Opzione:**

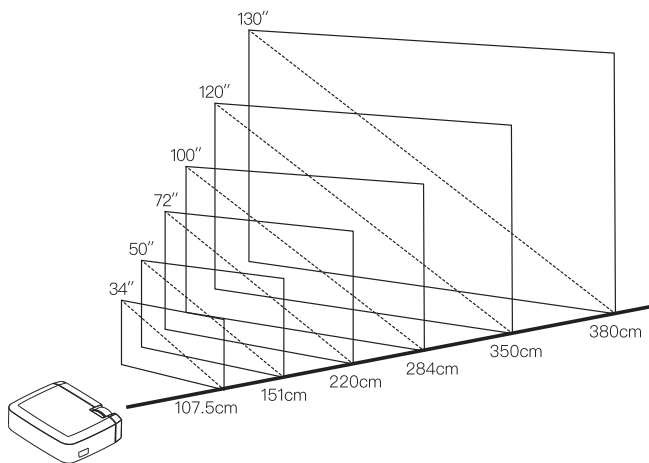
OSD Lingua, Ripristinare la Predefinitone di Fabbrica, Aggiornamento di Software (USB).

## Specificazioni

### Parametri di base

Tecnologia d'Immagine	4.0 "LCD
Massima Risoluzione	1080P Supportato
Sorgente di Luce	LED
Durata di Lente	45000 Ore
Specificazioni di Lenti	Lente Multistrato f=125
Altoparlanti Inclusi	Doppio Altoparlante Incorporato, 2 * 3W
Proporzione	4:3/16:9
Dimensione di Proiezione	34 – 180 pollici
Connettori	HDMI/USB/VGA/TF/AV/Audio
Tensione d'Ingresso (V):	110V-240V (±10%) , 50-60Hz
Consumo di Potenza (W):	55W(MAX)

## Distanza di proiezione e dimensione



## Istruzioni di Garanzia

Questo prodotto inizia dalla data di acquisto per usufruire di un servizio di garanzia di 1 anno.

In caso di domande, si prega di contattare il nostro team di supporto post-vendita, ti risponderemo al più presto possibile.

IT

America: [support.us@apemans.com](mailto:support.us@apemans.com)

Europe: [support.eu@apemans.com](mailto:support.eu@apemans.com)

Japan: [support.jp@apemans.com](mailto:support.jp@apemans.com)

## Contenido

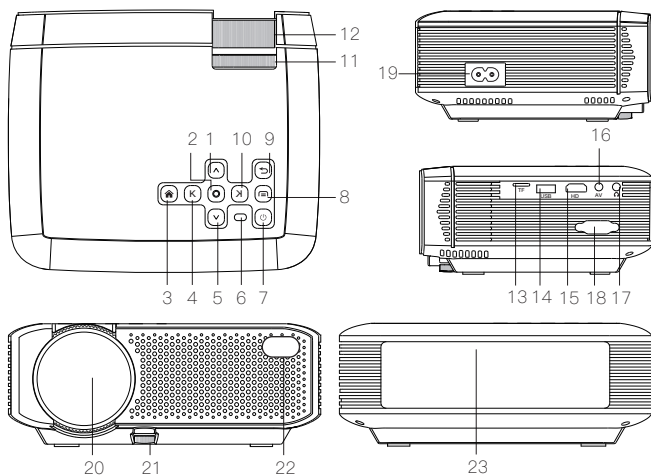
<b>Precauciones</b> .....	66
<b>Introducción del Botón</b> .....	67
Botón del cuerpo	
Botón de control remoto	
<b>Instrucciones de Manejo</b> .....	68
<b>Introducción de Conexión</b> .....	71
Seleccione una fuente de entrada	
Conexión multimedia	
Conexión de dispositivo HDMI	
Conexión de entrada VGA (PC)	
Conexión de dispositivo de video AV	
Conexión de equipos de audio	
<b>Menú principal</b> .....	77
<b>Especificaciones Técnicas</b> .....	78
Los parámetros básicos	
Distancia y tamaño de proyección	
<b>Garantía</b> .....	80

## Precauciones

- Utilice el tipo de fuente de alimentación indicado y el cable de alimentación suministrado para alimentar la máquina.
- No desarme esta máquina, daño causado por el humano a la máquina, no asumiremos el servicio de garantía gratuita.
- No coloque la unidad en un lugar caliente o húmedo para usar, esto puede dañar la carcasa y las partes internas.
- No mire directamente a la lente del proyector cuando el proyector está funcionando, para no quemarse los ojos.
- La máquina sería poca caliente durante el uso, es un fenómeno normal.
- Cuando limpia la lente, use el limpiador de lentes o un papel especial para limpiar lentes.
- Encontrado con el problema del uso, por favor póngase en contacto con el soporte técnico de vendedor que está al final de este manual para obtener ayuda.

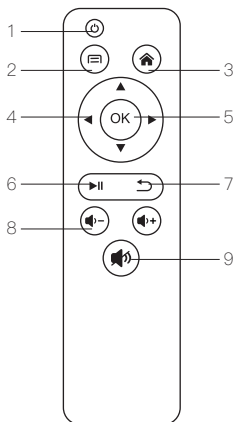
## Introducción del Botón

### Botón del cuerpo



- |                             |                             |                                |
|-----------------------------|-----------------------------|--------------------------------|
| 1. Arriba                   | 9. Volver                   | 17. Salida de audio            |
| 2. OK                       | 10. Derecha                 | 18. Entrada VGA                |
| 3. Casa                     | 11. Rueda de Keystone       | 19. Entrada de Potencia        |
| 4. Izquierda                | 12. Rueda de enfoque        | 20. Lentes                     |
| 5. Abajo                    | 13. Ranura para tarjetas TF | 21. Tuerca de ajuste de altura |
| 6. Indicador                | 14. Entrada USB             | 22. Lámpara IR                 |
| 7. Interruptor de encendido | 15. Interfaz HDMI           | 23. Hablador                   |
| 8. Menú                     | 16. AV Entrada              |                                |

## Botón de control remoto

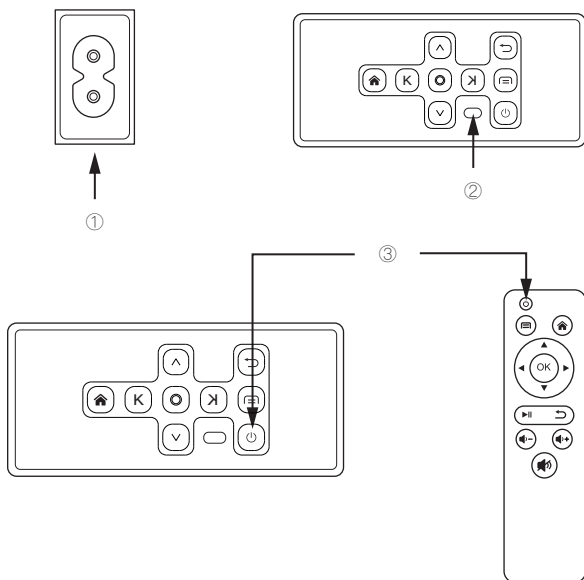


1. Botón de encendido
2. Menú
3. Casa
4. Izquierda / Derecha /  
Arriba / Abajo
5. OK
6. Jugar/Detener
7. Volver
8. Volumen
9. Silencio

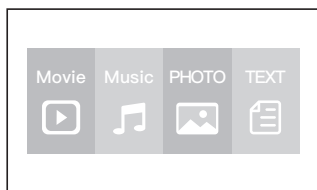
- Nota:**
1. Por favor no mezcle pilas vieja y nueva en el control remoto, para evitar la falta de electricidad y afectar la operación remota.
  2. Si no usa el control remoto durante largo tiempo, por favor retire la retire las pilas, para evitar que fugas de las pilas corroan el control remoto.
  3. Cuando utilice el control remoto, concentre el transmisor de señal del control remoto al receptor de señal infrarroja del proyector.

## Instrucciones de Manejo

- Como se muestra en la figura 1, conéctese el cable de alimentación de CA incluido al puerto de entrada de alimentación del proyector.
- Como se muestra en la figura 2, la luz indicadora de la parte superior de la máquina se encienda, la máquina entra en modo de espera.
- Como se muestra en la figura 3, presione el botón de encendido en el cuerpo o el control remoto para encender el proyector.

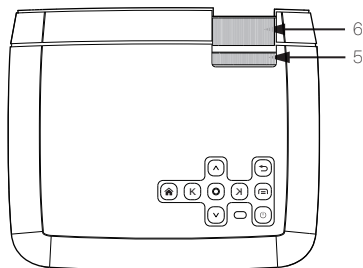


- Como se muestra en la figura 4, después de encenderlo, la pantalla de bienvenida aparece en la pantalla.



ES

- Como se muestra en figuras 5 y 6, gire la rueda de la corrección trapezoidal y el enfoque de la lente para ajustar la corrección trapezoidal y el enfoque hasta que la imagen sea clara.

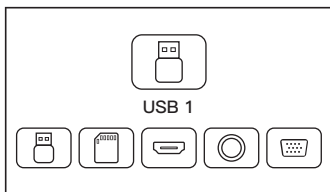
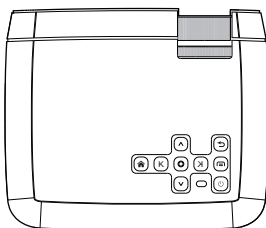
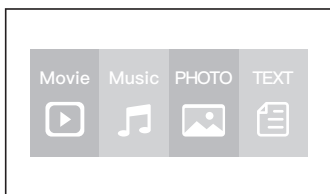


## Instrucciones de conexión

### Seleccione una fuente de entrada

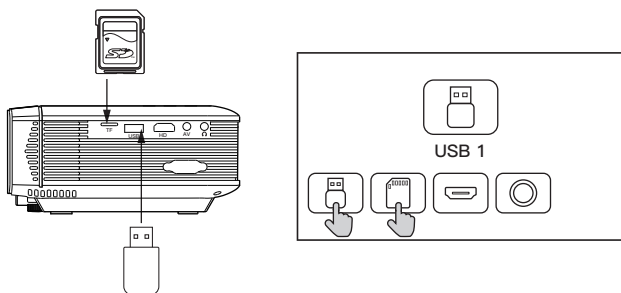
- Cuando el proyector se enciende, la pantalla principal aparece como se muestra a continuación. Los archivos de video, música, imágenes y texto están disponibles.
- Puede elegir entre diferentes fuentes USB / TF / HDMI / VGA / AV, tocando "🏠" en el panel táctil del proyector o en el control remoto.
- Puede conectar diferentes dispositivos con el proyector, de acuerdo con las siguientes instrucciones de conexión.

ES



## Conexión multimedia

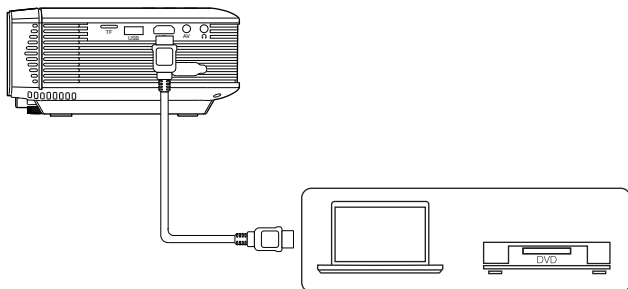
- Coloque la tarjeta USB / Micro SD en los puertos correspondientes (como se muestra en la imagen).
- Seleccione "Video", "Música", "Imagen" o "Texto" para ingresar el contenido que desea reproducir.



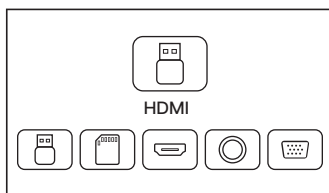
Tipo de archivo	Formato
Vídeo	MP4 / AVI / WMV / RMVB
Música	MP3 / WMA / OGG / AAC / FLAC / APE / WAV
Imagen	JPEG / BMP / PNG
Texto	.TXT

## Conexión de dispositivo HDMI

El proyector se puede conectar a dispositivos con función de salida HDMI. Compatible con computadora portátil, reproductores de DVD, reproductores Blu-ray, Chromecast, TV Stick y etc. Incluye cable HDMI.



ES



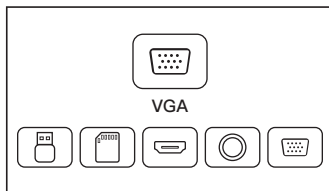
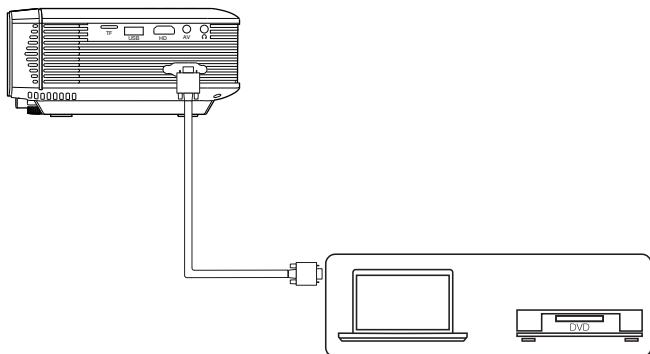
## Conexión de entrada VGA (PC)

Use un cable VGA universal (no incluido) para conectar el proyector con la computadora y otros dispositivos con la función de salida de señal VGA.

Para la mayoría de las computadoras con Windows 7, presione [Windows] + [P] para hacer una proyección.

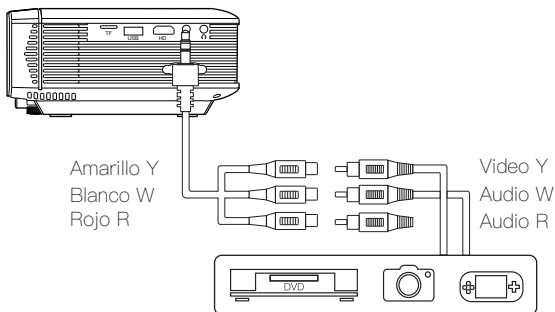
Para otras computadoras con Windows, Google o comuníquese con el centro de servicio de su computadora para obtener instrucciones de proyección.

ES

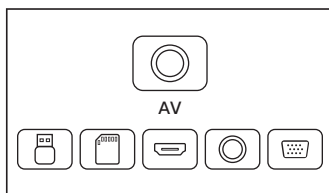


## Conexión de dispositivo de video AV

Conecte la interfaz AV del proyector con un cable AV 3 en 1 (incluido), como se muestra en las imágenes.

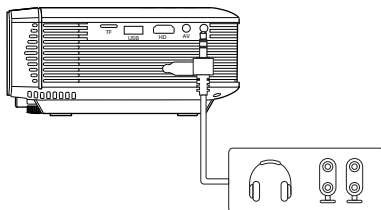


ES



## Conexión de equipos de audio

Se pueden conectar auriculares de 3,5 mm y equipos de audio por cable.



ES

**Nota:** Debido a problemas de derechos de autor de Dolby, este modelo no es compatible con la decodificación de audio relacionada con Dolby.

## Menú principal

Puede ajustar la configuración del proyector en el menú principal del proyector. Toque la tecla de menú en el panel del proyector o en el control remoto.

### **Imagen:**

Modo de imagen, Relación de aspecto, Voltear.

### **Sonar:**

Modo de sonido, Balance, Volumen automático, Sonido envolvente.

ES

### **Hora:**

Clock, Off Time, On Time, Sleep Timer, Auto Sleep.

### **Opción:**

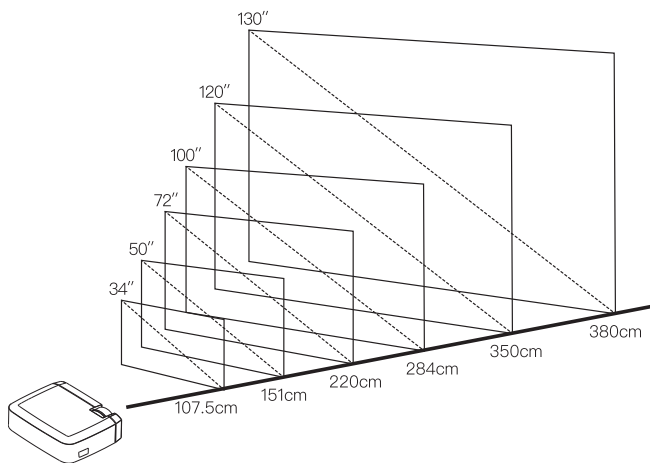
Lenguaje OSD, Restore Factory Default, Software Update (USB).

## Especificaciones Técnicas

### Los parámetros básicos

Tecnología de imágenes	LCD de 4.0 "
Resolución Máxima	1080P admitido
Fuente de luz	LED
Vida de la lente	45000 horas
Especificaciones de lentes	Lente con recubrimiento múltiple f = 125
Altavoces incluidos	Altavoz dual incorporado, 2 * 3W
Relación de aspecto	4:3/16:9
Tamaño de proyección	34-180 pulgadas
Conectores	HDMI / USB / VGA / TF / AV / Audio
Voltaje de entrada (V)	110V-240V ( $\pm 10\%$ ) , 50-60Hz
Consumo de energía (W)	55W(MAX)

## Distancia y tamaño de proyección



ES

## Garantía

Disfrute de un año de servicio de garantía después de la fecha de compra de este producto. Si tiene alguna pregunta, comuníquese con nuestro equipo de asistencia de posventa, le responderemos lo antes posible.

America: [support.us@apemans.com](mailto:support.us@apemans.com)

Europe: [support.eu@apemans.com](mailto:support.eu@apemans.com)

Japan: [support.jp@apemans.com](mailto:support.jp@apemans.com)

## 目次

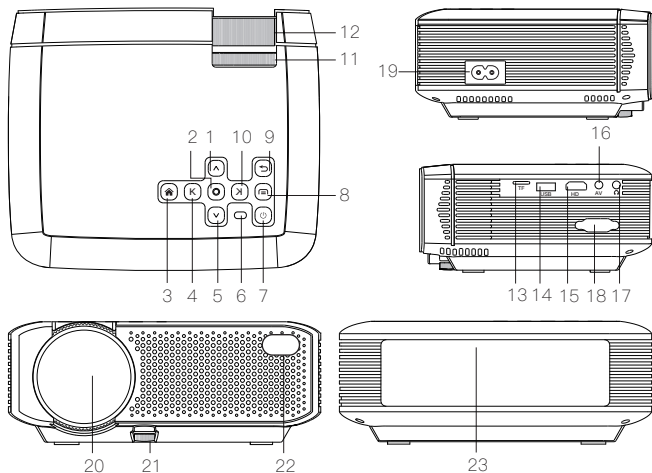
注意事項	82
ボタン紹介	83
機器ボタン	
リモコンボタン	
操作説明	85
接続手順	87
入力ソースを選択します	
マルチメディア接続	
HDMIデバイス接続	
VGA入力(PC)接続	
AVビデオデバイス接続	
オーディオ設備の接続	
メインメニュー	93
技術仕様	94
基本パラメータ	
投影距離およびサイズ	
保証説明	96

## 注意事項

- ・ 要求されている電源の種類および付属の電源コードを使用して、電源を供給してください。
- ・ 機器を分解しないでください。ヒューマンファクターによる損害が弊社は無料保証サービスを引き受けることはありません。
- ・ 高温多湿の場所に置かないでください。シエルや内部部品が損傷される恐れがあります。
- ・ 目を焼けないよう、プロジェクターを動作している際、プロジェクターのレンズを直視しないでください。
- ・ 機器は、使用中に熱くなるのは通常の現象です。
- ・ レンズをきれいにするときには、レンズクリーナーまたは専用レンズクリーニングペーパーを使用してください。
- ・ 問題がございましたら、本説明書の最後にある技術サポート連絡先に連絡してください。

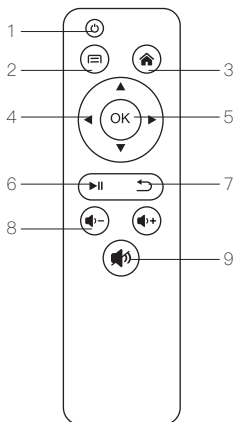
## ボタン紹介

### 機器ボタン



- |            |                  |             |
|------------|------------------|-------------|
| 1. 上       | 9. 戻る            | 17. オーディオ出力 |
| 2. OK      | 10. 右            | 18. VGA入力   |
| 3. ホーム     | 11. キーストーンホイール   | 19. 電源入力    |
| 4. 左       | 12. フォーカスホイール    | 20. レンズ     |
| 5. 下       | 13. TFカードスロット    | 21. 高さ調節ナット |
| 6. インジケーター | 14. USB入力        | 22. IRランプ   |
| 7. 電源スイッチ  | 15. HDMIインターフェース | 23. スピーカー   |
| 8. メニュー    | 16. AV入力         |             |

## リモコンボタン



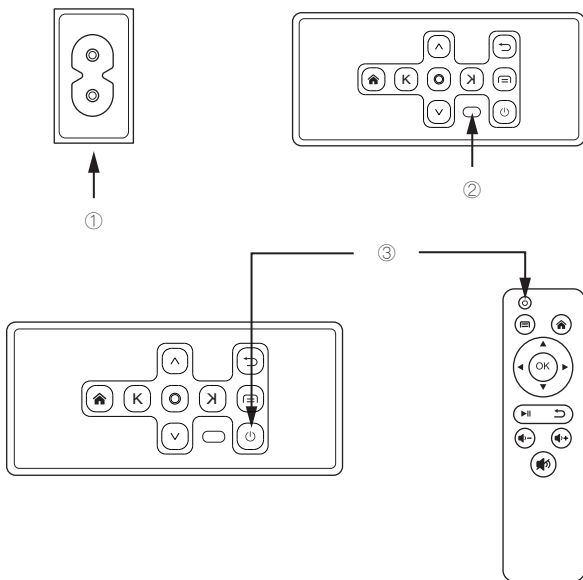
1. パワー
2. メニュー
3. ホーム
4. 左/右/上/下
5. OK
6. 再生/停止
7. 戻る
8. 音量
9. ミュート

JP

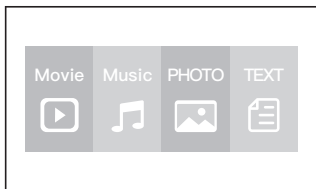
- 注意:**
1. 電力不足で遠隔操作に影響しないよう、新旧電池を混ぜて使用しないでください。
  2. リモコンを長時間に使用しない場合、リモコンを腐食させないように電池を取り外してください。
  3. リモコンを使用する場合は、リモコンの送信機がプロジェクタの赤外線信号受信端と合わせていることを確認ください。

## 操作説明

- ・ 1に示すように、付属のAC電源コードを使用して、プロジェクタの電源入力ポートに接続します。
- ・ 図2に示すように、通電後、機器上部にあるインジケータが点灯し、機械が待機状態になります。
- ・ 3に示すように、本体またはリモコンの電源スイッチボタンを押して、プロジェクタの電源を入れます。

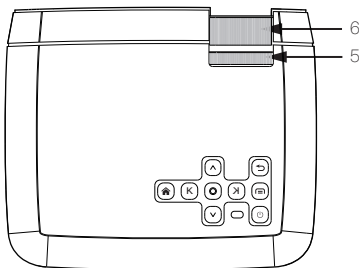


- ・ 4に示すように、起動すると、画面が起動画面になります。




JP

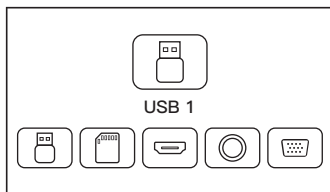
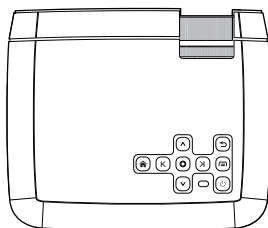
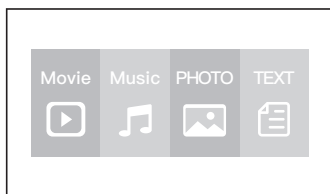
- ・ 5/6に示すように、台形矯正とレンズのフォーカスダイヤルをたどると、画像がキーイングされ、画像がクリアになるまで調整されます。



## 接続手順

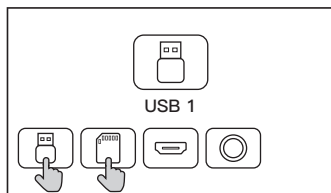
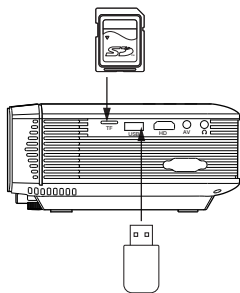
### 入力ソースを選択します

- ・プロジェクタがオンになると、以下のようなメイン画面が表示されます。ビデオ、音楽、画像、テキストファイルが利用可能です。
- ・プロジェクターのタッチパネルにある「」をタッチしたり、または、リモコンでコントロールすることで、USB / TF / HDMI / VGA / AVの異なるソースを入れることができます。
- ・次の接続方法に従って、さまざまなデバイスをプロジェクターに接続できます。



## マルチメディア接続

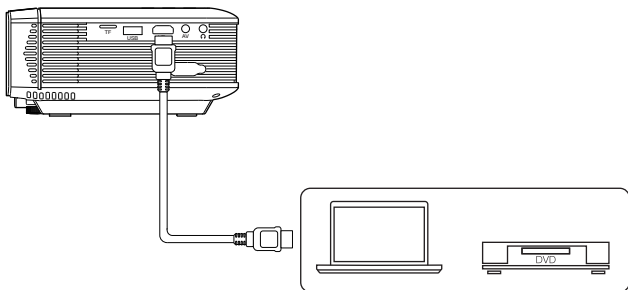
- ・ USB / Micro SDカードを対応するポートに接続します (図のように)。
- ・ 「ビデオ」、「音楽」、「画像」、または「テキスト」を選択し、再生するコンテンツに入ります。



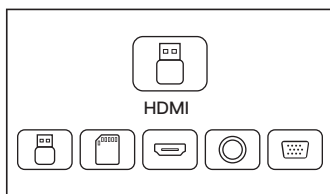
ファイルタイプ	フォーマット
ビデオ	MP4/AVI/WMV/RMVB
音楽	MP3/WMA/OGG/AAC/FLAC/APE/WAV
画像	JPEG/BMP/PNG
テキスト	.txt

## HDMIデバイス接続

プロジェクターは、HDMI出力機能を備えた機器に接続できます。ラップトップ、DVDプレーヤー、Blu-rayプレーヤー、Chromecast、TVスティックなどと互換性があります。HDMIケーブルが付属しています。



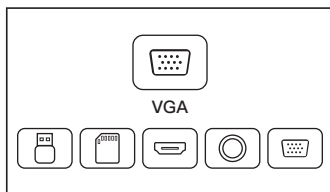
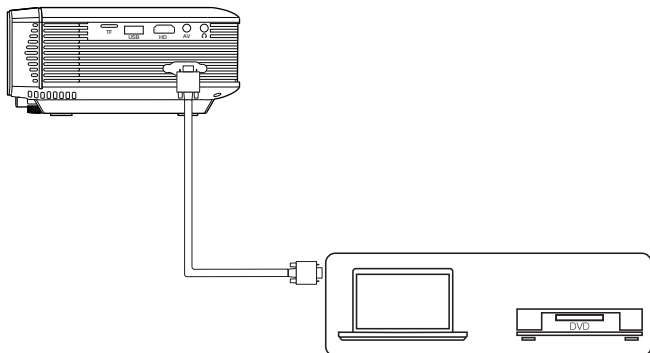
JP



## VGA入力(PC) 接続

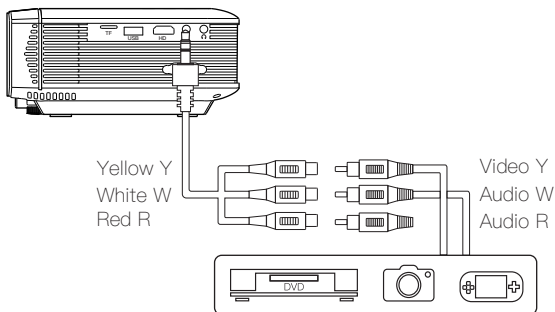
汎用VGAケーブル(別売)を使用して、プロジェクタをVGA信号出力機能を備えたコンピュータやその他のデバイスと接続できます。

ほとんどのWindows 7コンピュータでは、[Windows] + [P]を押して投影できます。他のWindowsコンピュータの場合は、Googleの指示に従ってください。

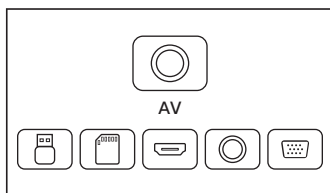


## AVビデオデバイス接続

下図のように、3 in 1 AVケーブル(付属)にてプロジェクターのAVインターフェースに接続してください。

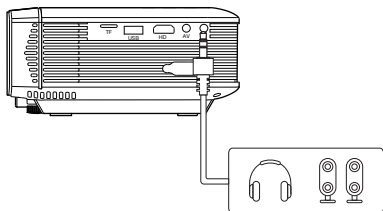


JP



## オーディオ設備の接続

3.5mmヘッドフォンと有線オーディオ機器を接続することができます。



JP

**ヒント:** ドルビー著作権の問題のため、このモデルはドルビー関連のオーディオデコードをサポートしていません。

## メインメニュー

プロジェクターパネルまたはリモコンのメニューキーをタッチして、プロジェクターのメインメニューでプロジェクターの設定を調整することができます。

### 画像:

ピクチャーモード、アスペクト比、フリップ。

### 音声:

サウンドモード、バランス、オートボリューム、サラウンドサウンド。

### 時間:

時計、オフタイム、オンタイム、スリープタイマー、オートスリープ。

### オプション:

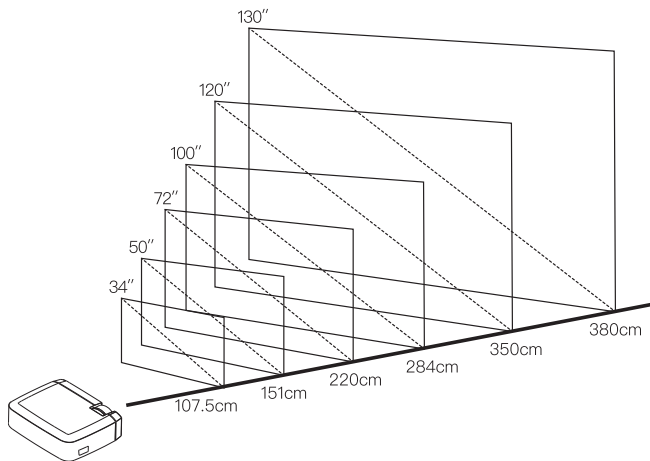
OSD言語、工場出荷時のデフォルト設定、ソフトウェアアップデート (USB)。

## 技術仕様

### 基本パラメータ

イメージングテクノロジー	LCD de 4.0 "
最大解像度	1080P サポート
光源	LED
レンズ寿命	45000 時間
レンズ仕様	マルチコートレンズf = 125
内蔵スピーカー	内蔵デュアルスピーカー、2 * 3W
アスペクト比	4:3/16:9
投影サイズ	34-180 インチ
コネクタ	HDMI/USB/VGA/TF/AV/オーディオ
入力電圧 (V):	110V-240V (±10%)、50-60Hz
消費電力 (W):	55W(MAX)

## 投影距離およびサイズ



JP

## 保証説明

この製品は、購入日から1年間の保証サービスがでございます。ご不明な点がございましたら、アフターサポートチームにご連絡ください。お客様に満足できるまで最善を尽くします。

America: [support.us@apemans.com](mailto:support.us@apemans.com)

Europe: [support.eu@apemans.com](mailto:support.eu@apemans.com)

Japan: [support.jp@apemans.com](mailto:support.jp@apemans.com)





Made in China

Version 1.0

封面封底 :128g 铜版纸 过哑膜  
内页 :80g 金太阳双胶  
尺寸 :88mm\*118mm 出血裁掉  
装订方式 :胶装