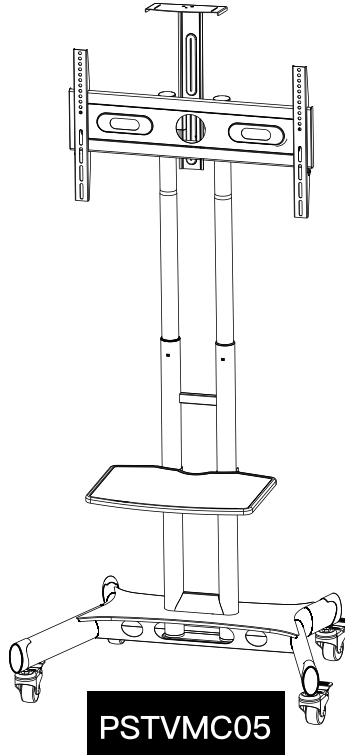




PERLESMITH

# Installation Instruction

V1.0



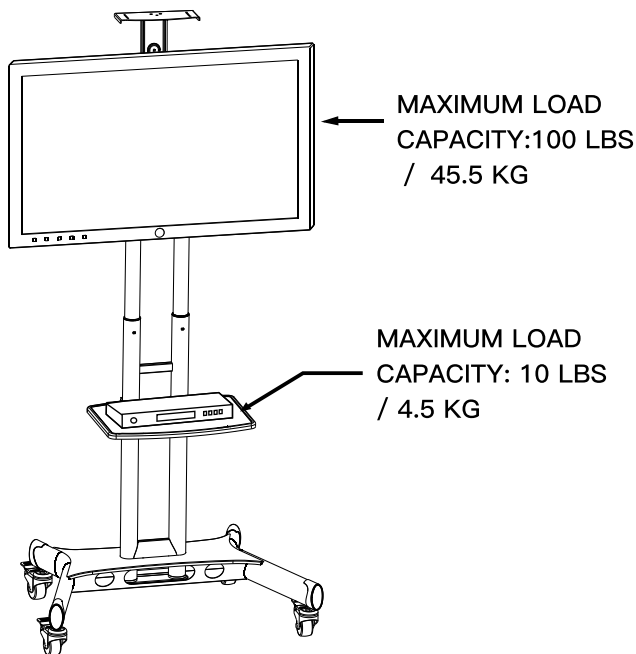
English  
Deutsch  
Français  
Español  
Italiano  
日本語

-----	01-11
-----	12-22
-----	23-33
-----	32-44
-----	45-55
-----	56-67



Thank you for choosing our product! We strive to provide the best quality and services for our customers. Would you kindly share your experience on Amazon if you are satisfied? Should you have any issues, please don't hesitate to contact us.

Telephone: 800-5566-806 Mon-Fri 10am - 6pm (PST) (USA) (CAN)  
Email: supportus@perlesmith.com (US/CA/DE/UK/FR/IT/ES/JP/AU)






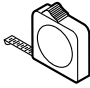



## Multi-Functional and Professional Mobile Stand

### Warning

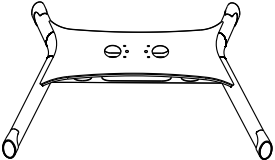
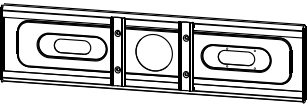
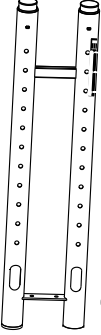
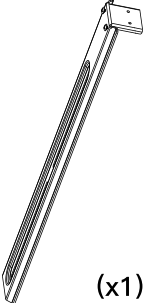
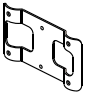
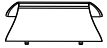

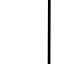






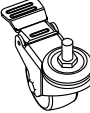










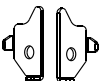


Severe personal injury and property damage can result from improper installation or assembly. Read the following warning carefully before beginning.

- If you do not understand the instructions or have any concerns or questions, please contact a qualified local installer.
- Do not install or assemble if the product or hardware is damaged or missing, if you require replacement parts, please contact customer service at [supportus@perlesmith.com](mailto:supportus@perlesmith.com).
- Maximum load capacity of LCD/plasma screen: 100lbs/45.5kg, that of video tray is 10 lbs/4.5kg and that of AV shelf is 10lbs/4.5kg;
- This product contains moving parts, please use with caution.
- Do not use this product for any purpose or in any configuration not explicitly specified in this instruction. We hereby disclaim any and all liability for injury or damage arising from incorrect assembly, incorrect mounting, or incorrect use of this product.
- Death or serious injury may occur when children climb on audio and/or video equipment furniture. A remote control or toys placed on the stand may encourage a child to climb on the stand and as a result the stand may tip over on to the child or equivalent.
- Relocating audio and/or video equipment to furniture not specifically designed to support audio and/or video equipment may result in death or serious injury due to the stand collapsing or turning over onto a child or equivalent.
- Use with products heavier than the maximum loads indicated may result in instability causing possible injury.
- All images are for reference, to prevail in product.

# Manual

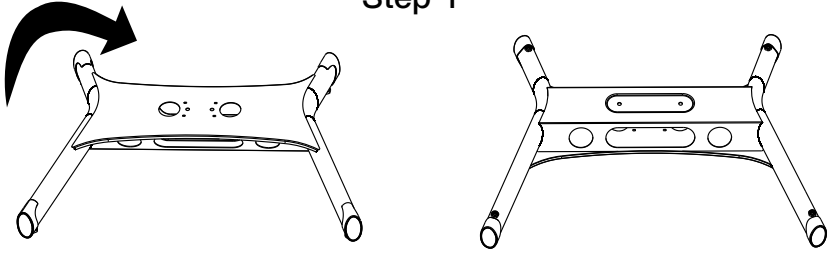
						
Tightening Direction	loosening Direction	Phillips Screwdriver	Metre Rule	Adjustment	By Hand	Hex Wrench

## Parts and Hardware Supplied

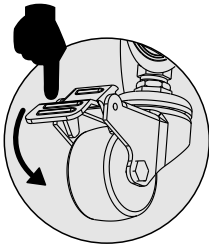
 (x1)		 (x1)		 (x1)		 (x1)
 (x1)	 (x1)	 (x2)		 (x1)		
 (x1)	 (x1)	 (x1)	 (x1)	 (x1)	 (x4)	 (x4)
					 (x1)	
 M4X12 A (x4)	 M5X25 B (x4)	 M6X25 C (x4)	 M8X25 D (x4)	 $\Phi 16 \times \Phi 6.2 \times 1.5$ E (x4)	 $\Phi 15 \times \Phi 8.2 \times 10$ F (x4)	
 M8X26 A2 (x6)	 M8X55 B2 (x4)	 M5X12 C2 (x2)	 D2 (x2)	 $\Phi 16.5 \times \Phi 12.5 \times 2$ E2 (x4)	 M6 F2 (x1)	

# 1. Castor Wheels to Base Installation

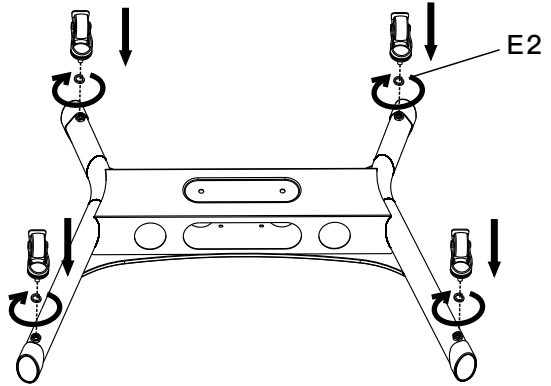
Step 1



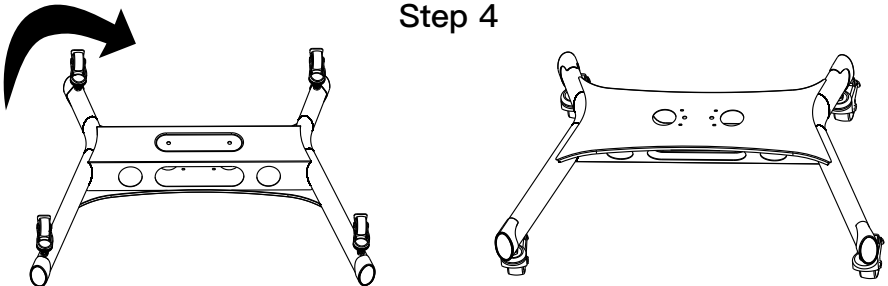
Step 2



Step 3



Step 4

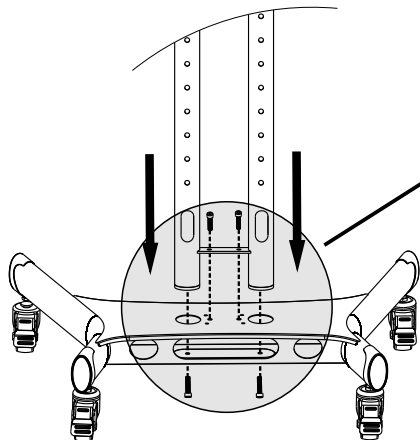


## 2. Post Assembly to Base Installation

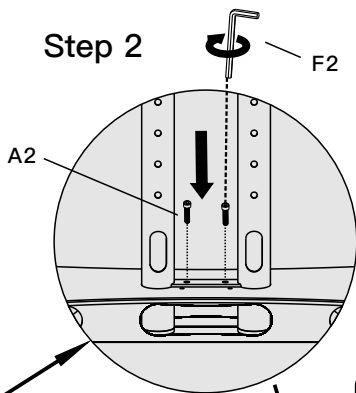
### Step 1

**Note:**

Make sure cables management windows are facing the rear of base.



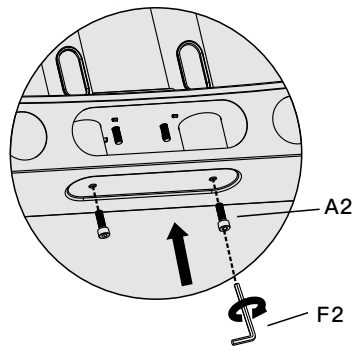
### Step 2



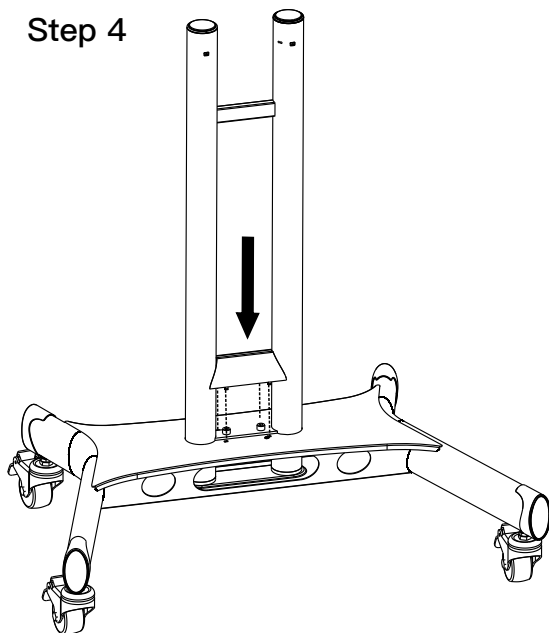
### Step 3

**Caution:**

Ensure screws are secured firmly.



### Step 4



### 3. Install Telescopic Mounting Poles

#### Step 1.

Use thumb or finger to depress the right upper pole spring plunger ball located at the cable window, twist and pull upper pole upward until your desired height. Shown in fig-1 twist upper pole toward the plunger holes direction and engage the spring ball into the plunger hole and set as shown in fig-2.

#### Step 2.

Repeat step 1 for left pole.

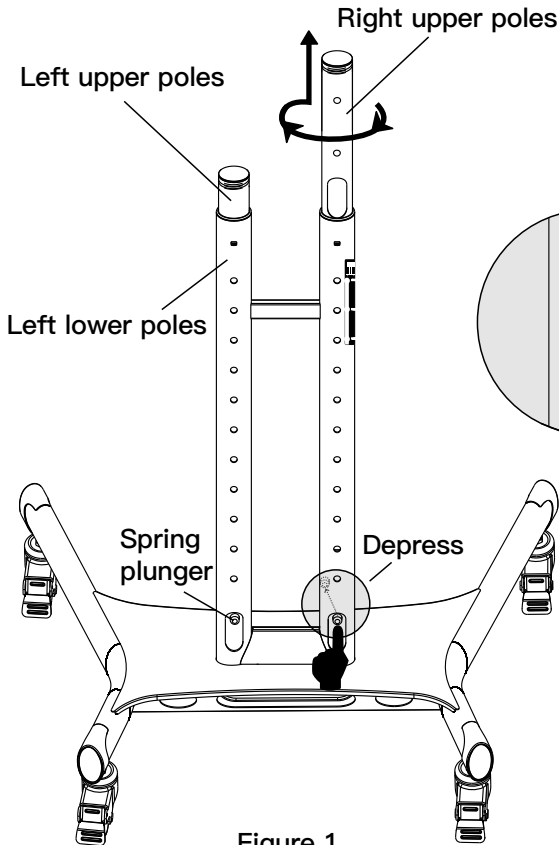


Figure 1

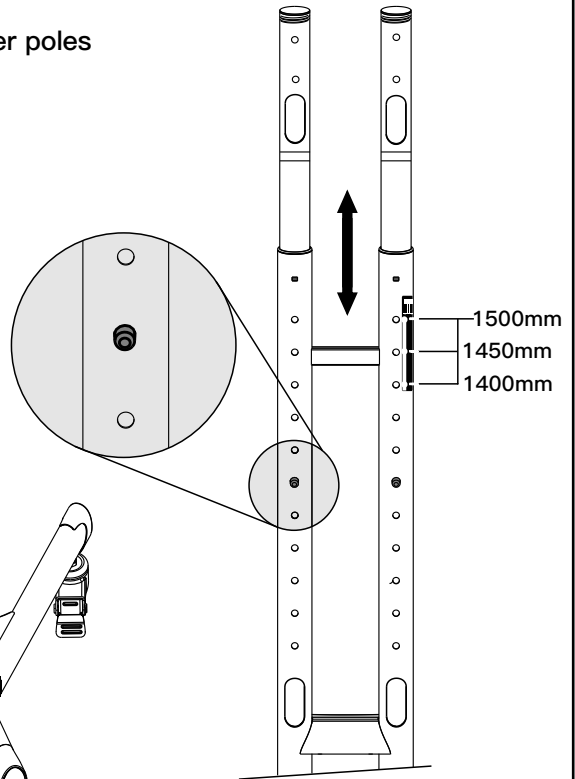
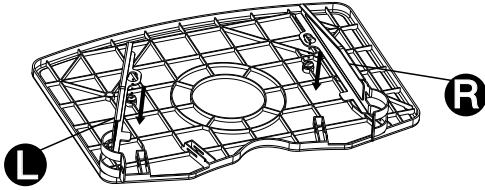


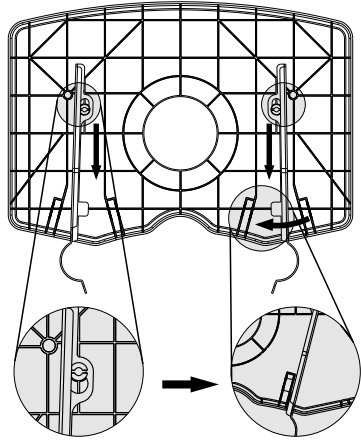
Figure 2

# 4. AV Shelf Assembly and Installation

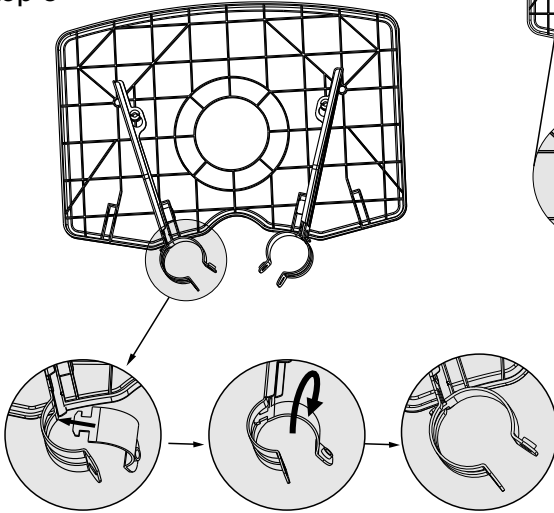
Step 1



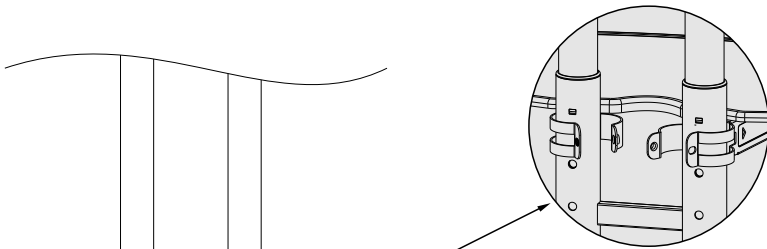
Step 2



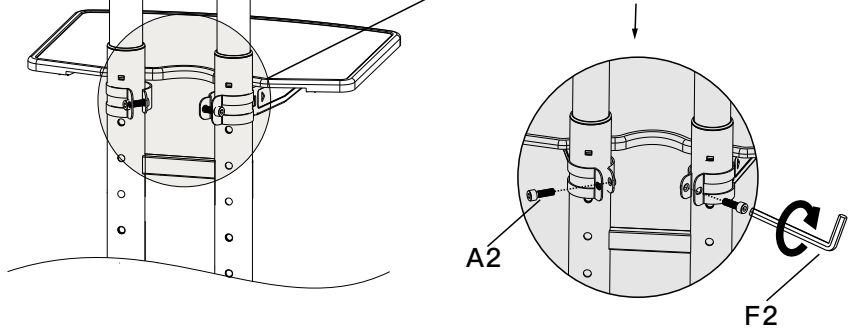
Step 3



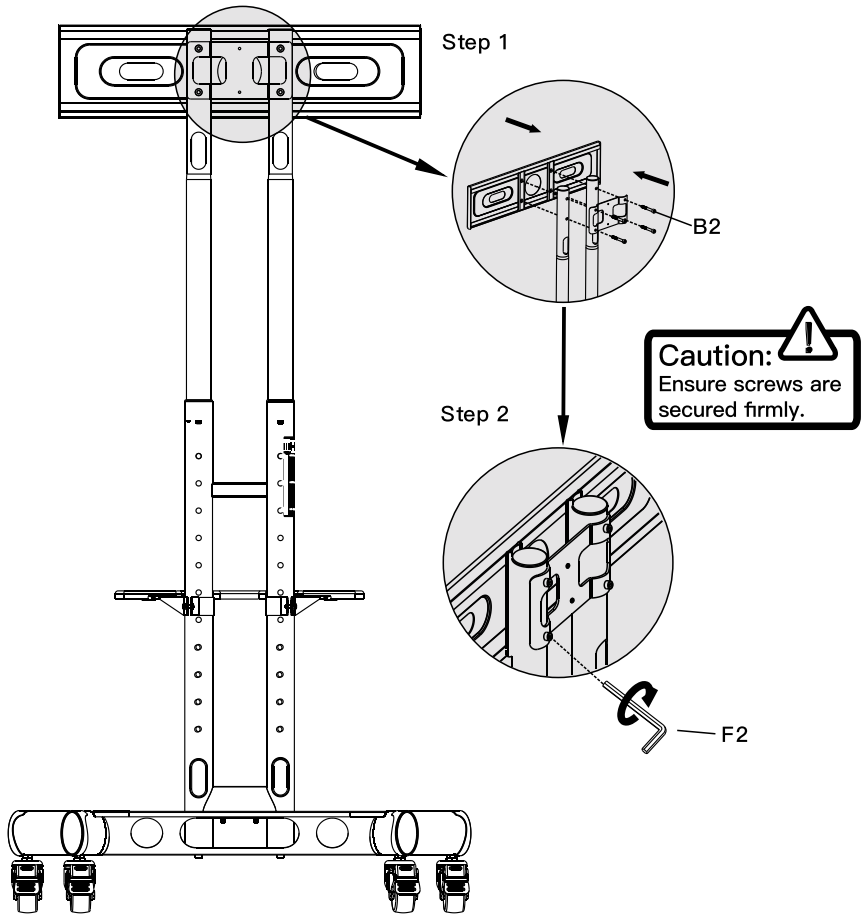
Step 4



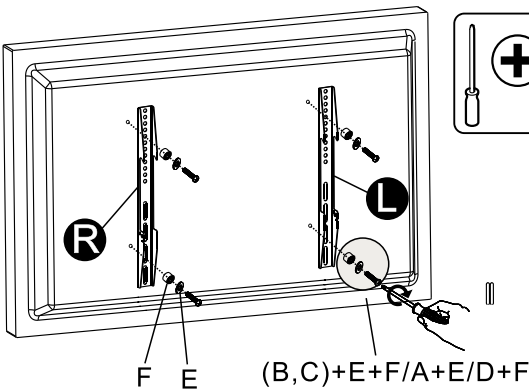
Step 5



## 5. Installation of Wall Plate



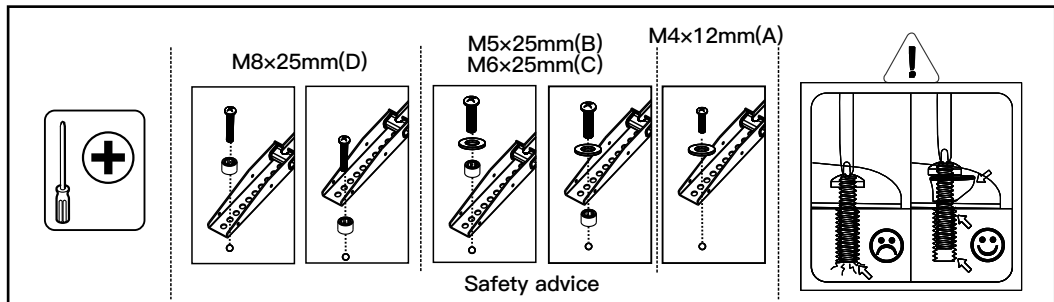
## 6. Mounting Monitor Brackets to a TV



### Note:

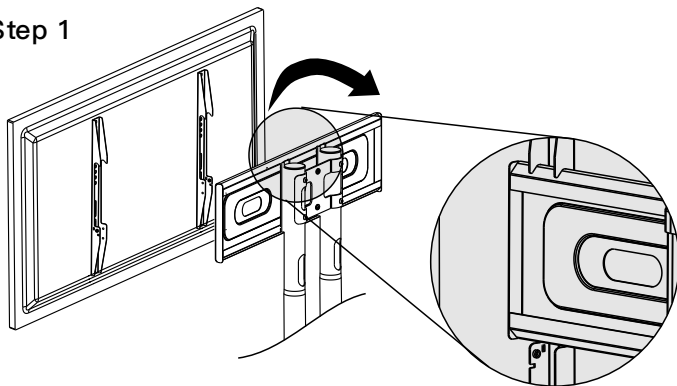
1.If the supplied TV screws are not suitable, pls contact us: [supportus@perlesmith.com](mailto:supportus@perlesmith.com) and we will send the universal screw pack to you--B076JBMD1DN


2.To avoid damage plastic spacers must be used when the depth of mount-ing holes is not enough.



## 7. Mounting TV to the Wall Plate

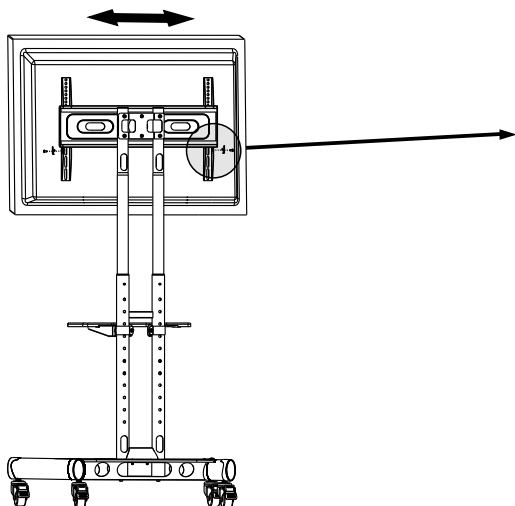
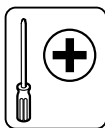
### Step 1




**Warning:**  Lifting the TV may require two people

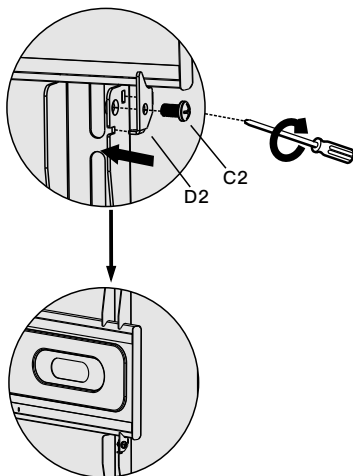
### Step 2

**Note:**  
Moves TV to center.

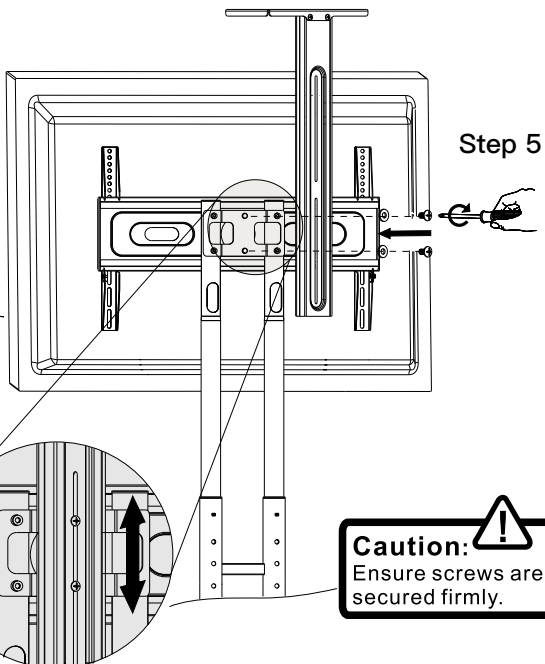
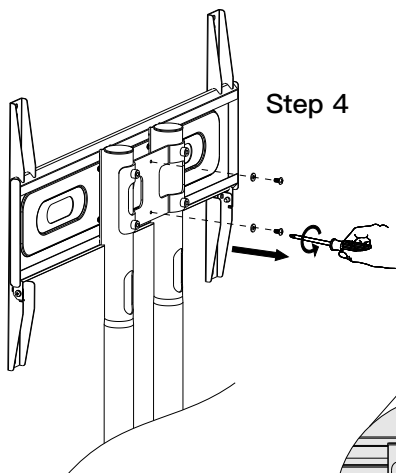
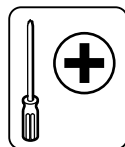
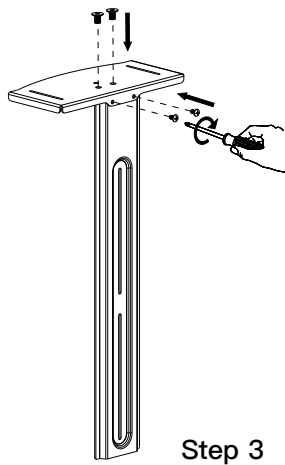
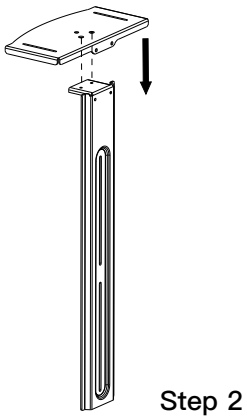
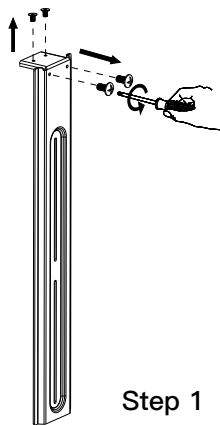


### Step 3

**Caution:**  Ensure screws are secured firmly.



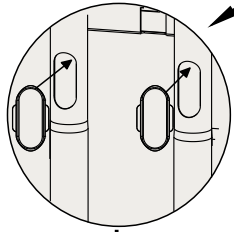
# 8.Video Tray Installation



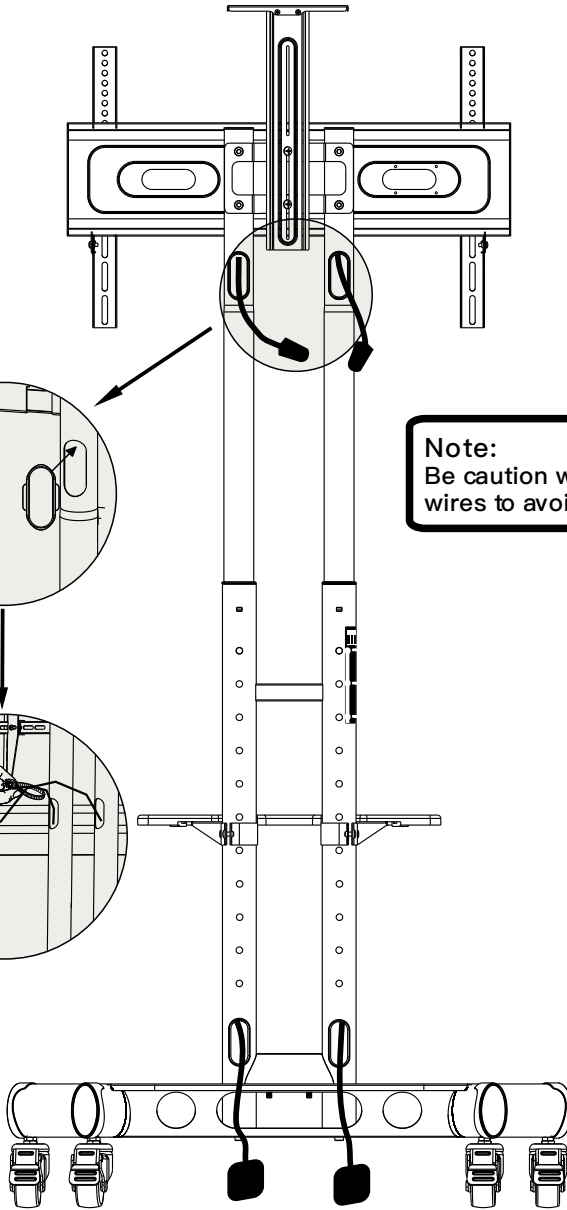
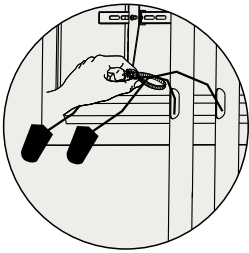
**Caution:**   
Ensure screws are secured firmly.

## 9. Cables and Wires Installation

Step 1

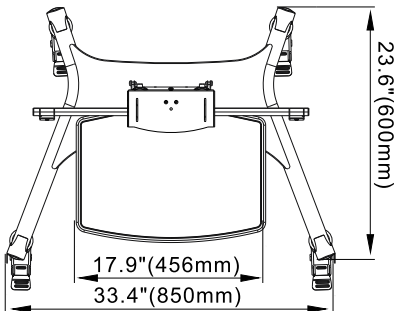
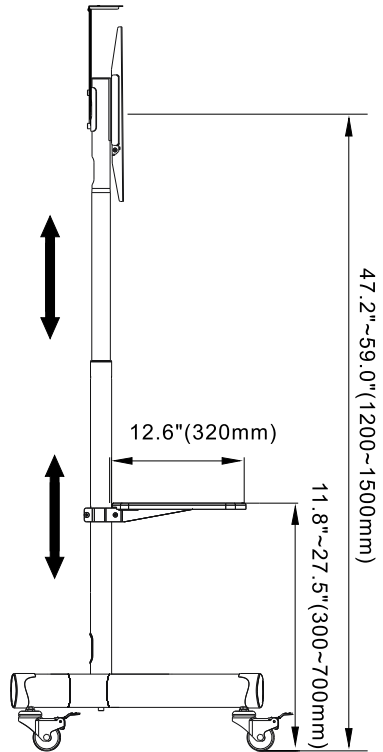
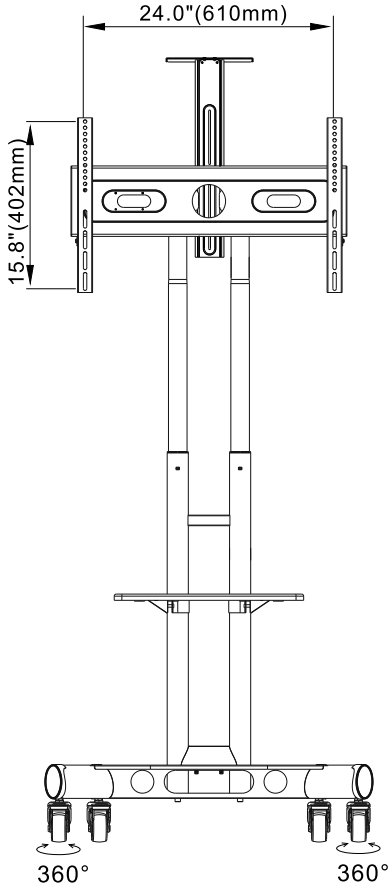


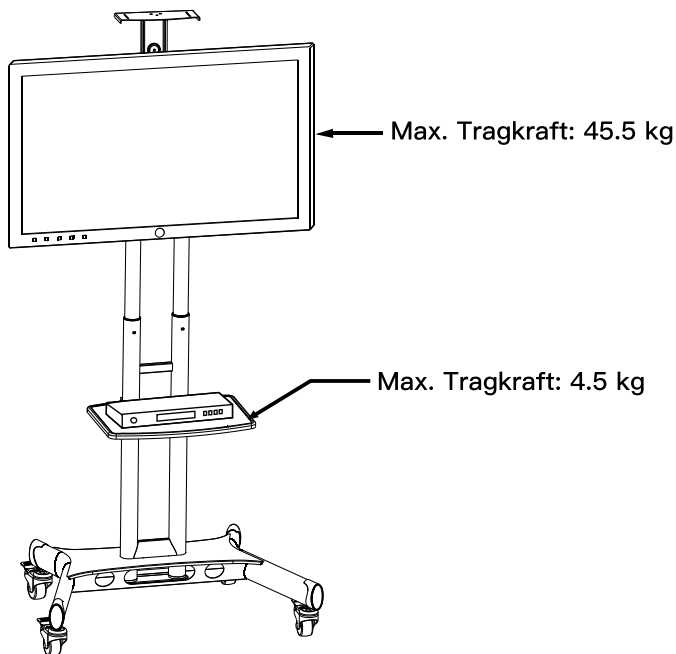
Step 2



**Note:**  
Be caution when routing  
wires to avoid damage.

# 10. Product Specifications





## Multifunktional und Profi Bewegungsständer

### Warnung

Schwere Personen- und Sachschäden können durch unsachgemäße Installation oder Montage verursacht werden. Lesen Sie die folgenden Warnhinweise sorgfältig durch, bevor Sie beginnen.

- Wenn Sie die Anweisungen nicht verstehen oder Fragen haben, wenden Sie sich bitte an einen qualifizierten Installateur vor Ort.
- Nicht installieren oder zusammenbauen, wenn das Produkt oder die Hardware beschädigt sind oder fehlen. Wenn Sie Ersatzteile benötigen, wenden Sie sich bitte an den Kundendienst unter [supportus@perlesmith.com](mailto:supportus@perlesmith.com).
- Maximale Tragkraft des LCD- / Plasmabildschirms: 45.5 kg (100 lbs), des Videoablage: 4.5 kg (10 lbs) und des AV- Regals: 4.5 kg (10 lbs);
- Dieses Produkt enthält bewegliche Teile. Bitte verwenden Sie es mit Vorsicht.
- Verwenden Sie dieses Produkt nicht für einen Zweck oder in einer Konfiguration, die nicht ausdrücklich in diesem Dokument angegeben ist Anweisung. Wir lehnen hiermit jegliche Haftung für Verletzungen oder Schäden ab, die durch falsche Angaben entstehen Montage, falsche Montage oder falsche Verwendung dieses Produkts.
- Wenn Kinder auf Audio- und / oder Videogeräte klettern, kann dies zu schweren oder tödlichen Verletzungen führen. Eine Fernbedienung oder Spielzeug auf dem Ständer kann ein Kind zum Klettern anregen. Auf dem Ständer und dadurch kann der Ständer auf das Kind oder ein gleichwertiges Kind umkippen.
- Versetzen von Audio- und / oder Videogeräten in Möbel, die nicht speziell für die Unterstützung von Audio ausgelegt sind. Videogeräte können zum Tod oder zu schweren Verletzungen führen, wenn der Ständer zusammenfällt oder Übergabe an ein Kind oder Ähnliches.
- Die Verwendung mit Produkten, die schwerer sind als die angegebenen Höchstlasten, kann zu mögliche Verletzungen führen.
- Alle Bilder sind als Referenz, um im Produkt vorherrschen.