



# PM-8000 Portacube STR Miter Saw Work Station



Miter Saw Not Included  
Patents Pending

## OPERATORS MANUAL

Assembly • Operation • Parts List • Warnings • Warranty

**Caution: Read all instructions carefully.**

**SAVE THESE INSTRUCTIONS. Refer to them often and use them to instruct others.**

## MANUEL DE L'UTILISATEUR

Assemblage • Fonctionnement • Liste de pièces • Avertissements • Garantie

**Mise en garde : Lire attentivement l'ensemble des instructions.**

**CONSERVER CES INSTRUCTIONS. Les consulter souvent et les utiliser pour éduquer les autres.**

## MANUAL DEL OPERADOR

Ensamble • Operación • Lista de Partes • Advertencias • Garantía

**Precaución: Lea cuidadosamente todas las instrucciones.**

**GUARDE ESTAS INSTRUCCIONES. Refiérase a las instrucciones y úselas para enseñarle a otras personas.**

Date Purchased/Date d'achat /Fecha de compra: \_\_\_\_\_

Where Purchased/Lieu d'achat /Dónde se compró: \_\_\_\_\_

Address/Adresse /Dirección: \_\_\_\_\_

# General Safety Instructions for Power Tools

## To Reduce the Risk of Injury

Using power tools of any kind can be dangerous if safe operating procedures are not followed. Recognizing the hazards of each tool and using them with respect and caution will considerably limit the possibility of personal injury. However, if safety precautions are ignored, personal injury will likely result. Always use common sense – your personal safety is your responsibility.

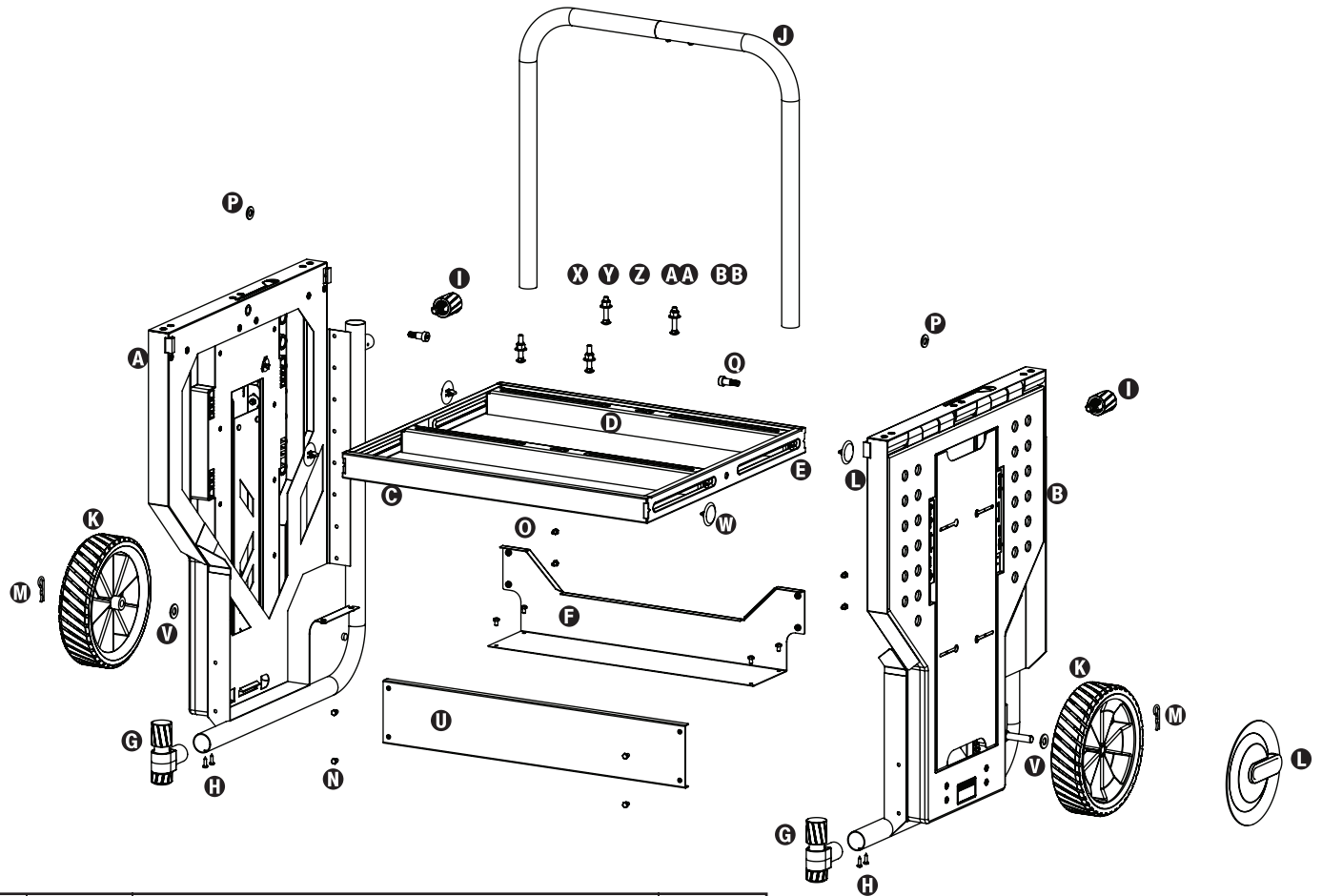
1. Know your power tool. Read and understand the Operator's Manual and observe the warnings and instruction labels affixed to the tool.
2. Properly ground all tools.
3. Keep guards in place.
4. Remove adjusting keys and wrenches.
5. Keep work area clean and dry.
6. Keep children away.
7. Never leave running machines/tools unattended.
8. Disconnect tools from service.
9. Use correct tools for the job.
10. Never force a tool.
11. Wear safety apparel.
12. Wear safety glasses/goggles.
13. Never stand or sit on tools.
14. Replace damaged components immediately.
15. Make sure your work platform is sufficiently sturdy to do the specific job at hand.
16. Properly anchor power tools to work stands.
17. Use correct blade for job being done.
18. Think Safety. Safety is a combination of operator awareness, common sense and alertness at all times.

# Safety Instructions for Miter Saw Stands

## To Reduce the Risk of Injury

1. Use caution when raising or lowering the slide handle and side (material support) tables to limit and finger pinch points.
2. Place stand on flat and level surface to keep tool from rocking or tipping.
3. Test the setup for stability before proceeding with work.
4. Never stand, sit or lean on the miter stand.
5. Make certain that material support extensions are within safe operating limits, and are properly locked in place before using tool.
6. **Do not exceed 400 lbs. on main frame table or 50 lbs. on the side tables.**
7. Do not apply an unbalanced load which could cause the work station to tip over.
8. Be sure the miter saw is tightened securely to the tool mounts before using the saw or folding the stand for transport.

# Parts

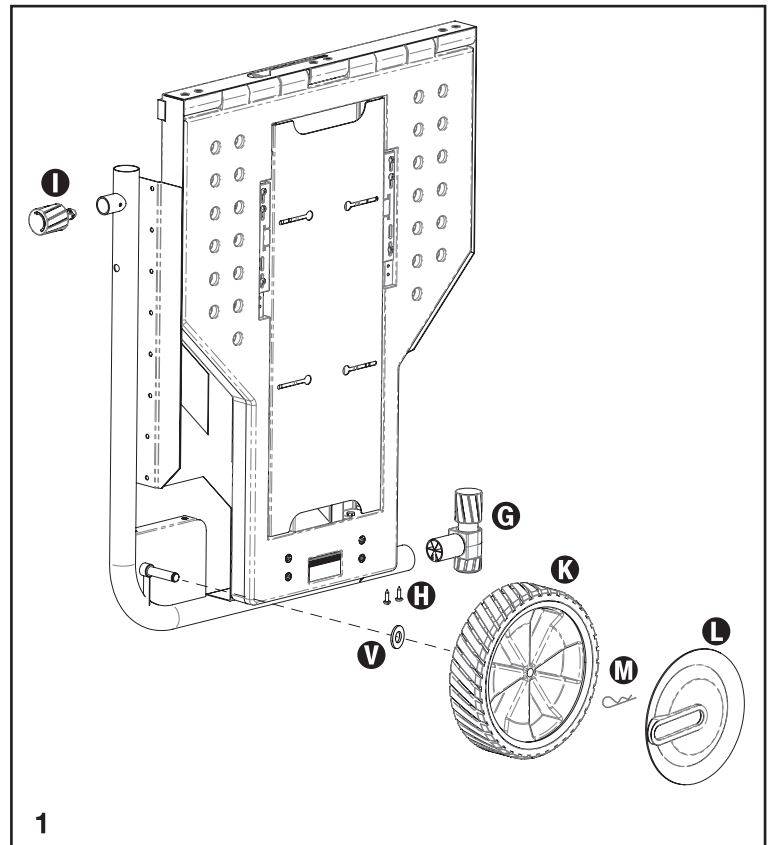


Item	Description	Qty
A	C100 SIDE FRAME - LEFT (PM8000)	1
B	C101 SIDE FRAME - RIGHT (PM8000)	1
C	C102 TOP TABLE (PM8000)	1
D	C103 TOOL MOUNT (PM8000)	2
E	C104 5MM TOOL MOUNT BOLT (PM8000)	4
F	C105 BACK BRACE (PM8000)	1
G	C106 LEVELLING FOOT (PM8000)	2
H	C107 LEVELLING FOOT SCREW (PM8000)	4
I	C108 LOCKING KNOB (PM8000)	2
J	C109 HANDLE (PM8000)	1
K	C110 WHEEL (PM8000)	2
L	C111 HUBCAP (PM8000)	2
M	C112 COTTER PIN (PM8000)	2
N	C113 M6 BOLT (PM8000)	12
O	C114 M6 NYLOC NUT (PM8000)	12
P	C115 3MM TOP TABLE WASHER (PM8000)	2
Q	C116 M10 TOP TABLE HINGE BOLT (PM8000)	2
R	C117 4MM ALLEN KEY	1
S	C118 5MM ALLEN KEY	1
T	C119 10MM ALLEN KEY	1
U	C120 FRONT BRACE	1
V	C121 M10 FLAT WHEEL WASHER	2
W	C122 PLASTIC TOP TABLE SPACER	4
X	C433 M8X65MM CARRIAGE BOLT	4
Y	C434 M8X35MM CARRIAGE BOLT	4
Z	C202 M8 HEX NUT	8
AA	C204 M8 FLAT WASHER	8
BB	C226 M8 LOCK WASHER	8

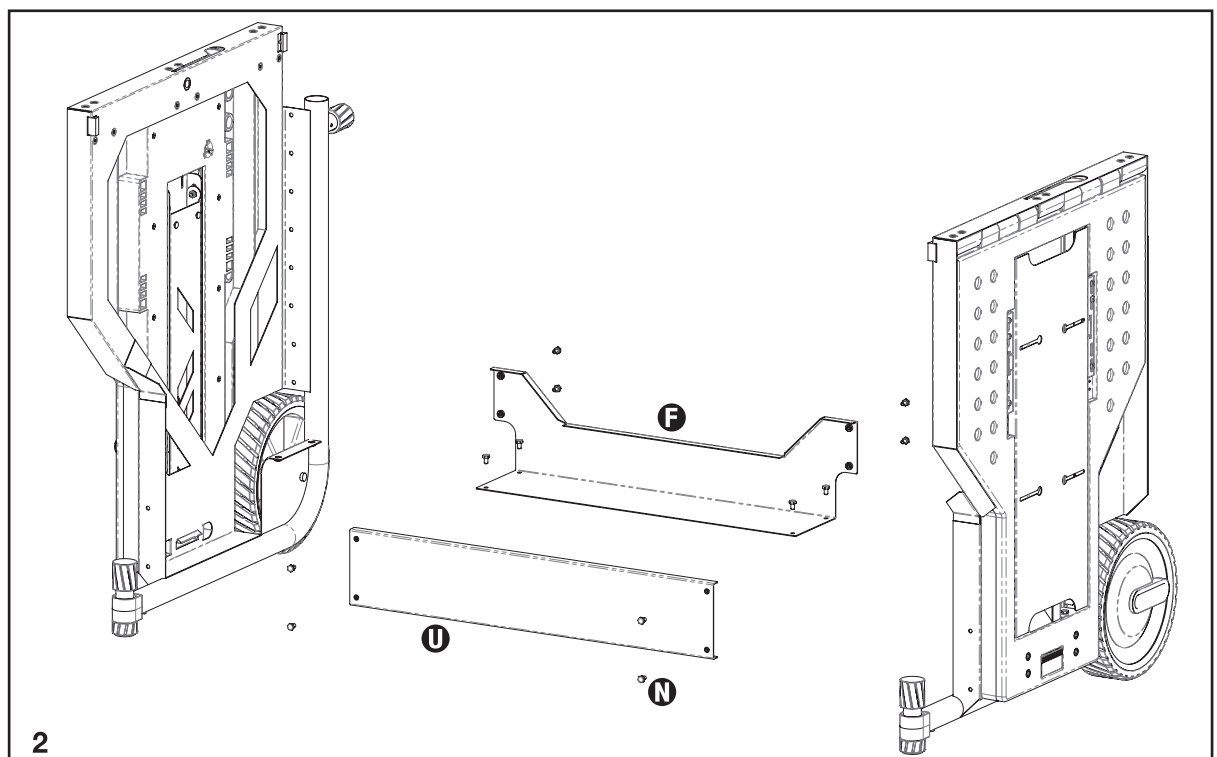
# Assembly Instructions

**Tools Required: Phillips screwdriver, tape measure, adjustable wrench, straight edge**

1. Assemble hardware on side frame
  - a. Fully insert locking knob "I", twist clockwise until pins snap into place
  - b. Fully insert levelling feet "G" until holes are lined up on the bottom, attach them using levelling foot screws "H"
  - c. Slide washer "V" and wheel "K" onto the axle, slide the cotter pin "M" through the hole in the axle, and snap hub cap "L" into place
  - d. Repeat process on the opposite side frame

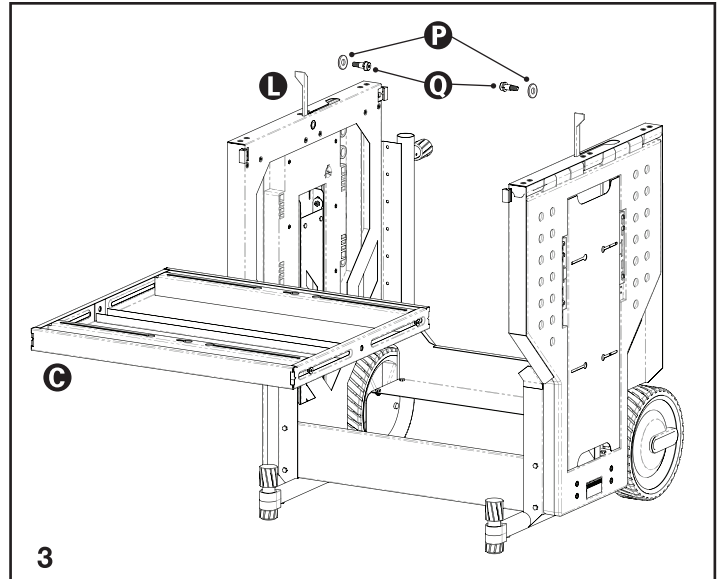


2. Connect the side frames using bottom braces, a 4mm allen key is provided for this task
  - a. Attach front brace "U" using 4 M6x12 bolts "N"
  - b. Attach back brace "F" using 8 M6x12 bolts "N"



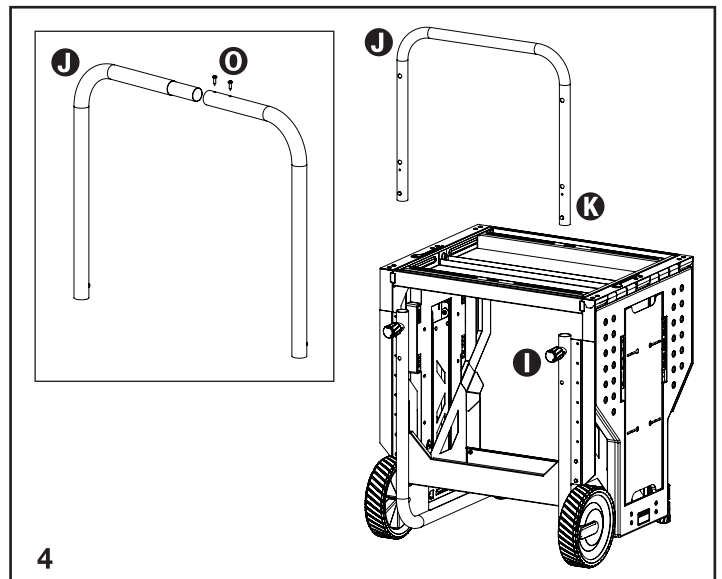
**3. Attach top table**

- a. Unlatch the swing latches "**L**" on each side assembly
- b. Bring inverted top table "**C**" into position
- c. Latch the swing latches "**L**" on both sides to hold table in place
- d. Slide the large washers "**P**" between the top table and side frames
- e. Insert and tighten M10 allen bolts "**Q**" using the 10mm allen key provided

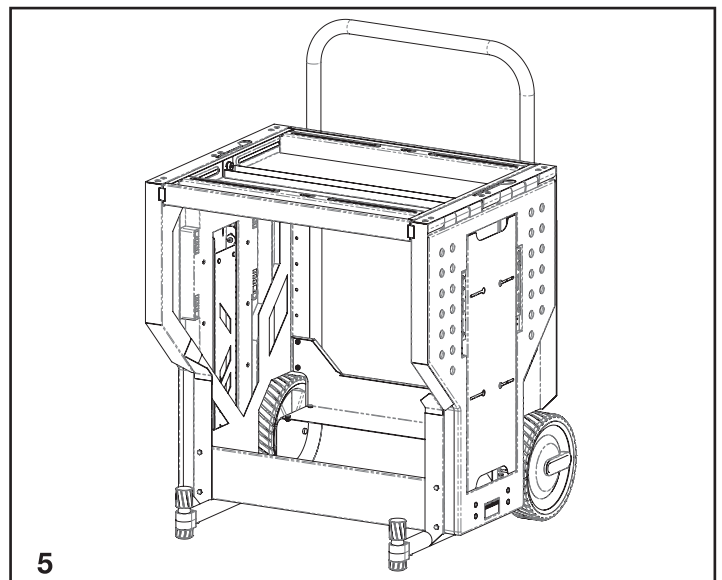


**4. Attach the handle**

- a. Combine the handle "**J**" into one piece, do NOT tighten set screws "**O**" at this time
- b. Rotate locking knobs "**I**" counterclockwise to unlocked position
- c. Depress pins "**K**" and slide handle "**J**" into frame tube
- d. The pins "**K**" will snap out behind the locking knobs "**I**", rotate locking knobs clockwise to locked position and push in to depress pins
- e. Push the handle "**J**" down and pins "**K**" will snap into place, handle is now installed and in the up position
- f. Depress pins "**K**" and push the handle all the way into the down position
- g. Tighten set screws "**O**" on handle "**J**", note that a small gap will be present between the two halves of the handle



**5. Assembly is complete!**



# Instructions for Use

## To lower the handle:

1. Rotate locking knob counterclockwise to unlocked position
2. Depress pins, slide handle down
3. Rotate knob clockwise to lock

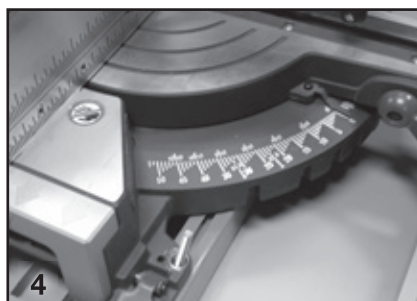
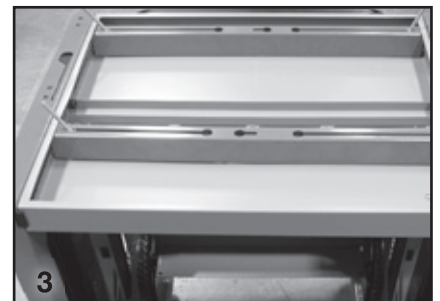
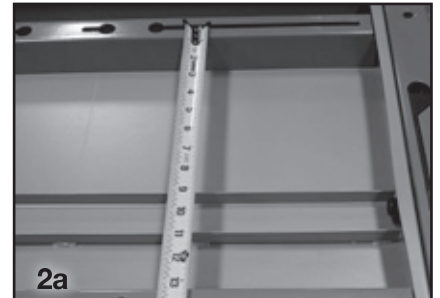
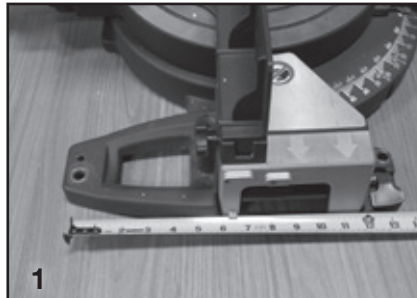


## To raise the handle:

1. Rotate locking knob counterclockwise to unlocked position
2. Pull handle up until pins snap into place
3. Rotate knob clockwise to lock

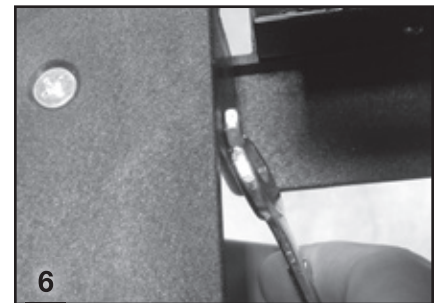
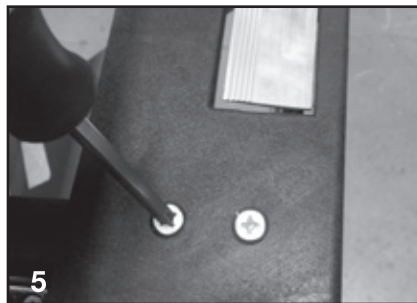
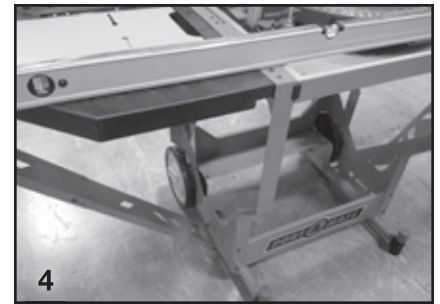
## Mounting your saw:

1. Measure the distance between the front and back mounting holes on your saw
2. Adjust the tool mounts in the top table (2a), once they're in place, tighten the bolts to prevent them from moving (2b)
3. Slide carriage bolts into the slots in the tool mounts
4. Place saw on the top table, slide the carriage bolts through the mounting holes on your saw
5. Slide a flat washer, lock washer, and nut onto each bolt and tighten it down securely



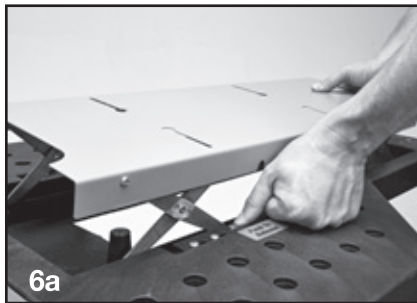
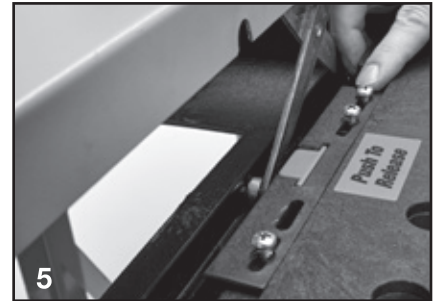
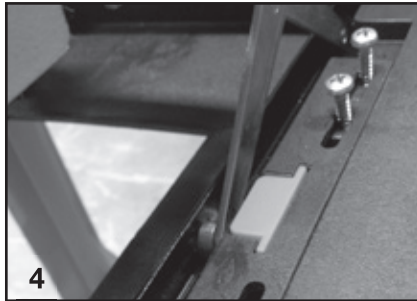
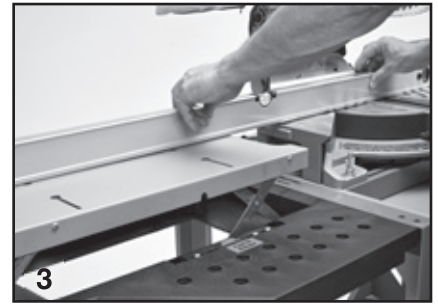
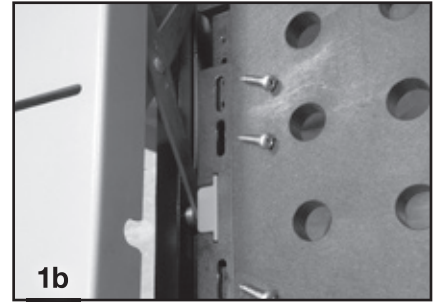
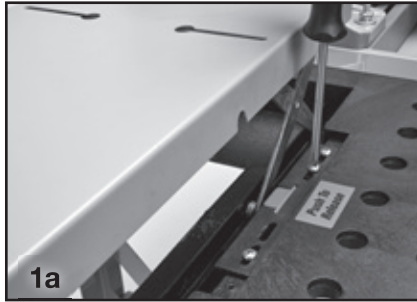
### Levelling the side table:

1. Press to undo latch at the bottom of the side table (1a), pull up to unfold side wings (1b)
2. Lift table higher than horizontal (2a) until support arm is fully out (2b)
3. Push table down to latch
4. Place a level or straight edge on top table and side table to ensure they are level
5. If they are not level, loosen machine screws at end of side table
6. Loosen bolt to drop table lower, tighten it to bring it up
7. Re-tighten machine screw



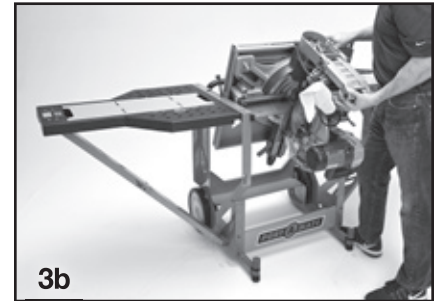
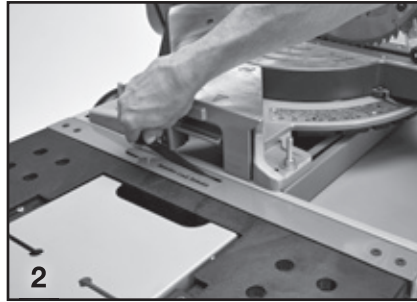
## Adjusting the height of the material support table:

1. Loosen the adjusting slide (1a), undo the screws entirely and set in a safe place (1b)
2. Pick up the material support table until it locks in place
3. Place a level or straight edge on the saw and material supports, push up or down on material support table until it is even with the saw
4. Choose the correct slot to place the screws in
5. Thread screws back into place most of the way, make any fine adjustments to the material support height before tightening them all the way
6. Push orange buttons on adjusting slide to release the material supports. Release one side of the table at a time, then push down to drop it back into place



## Rotating the table:

1. When rotating the saw down into the storage position, use caution to prevent the saw from rotating too quickly as this could cause damage to your saw
2. Hold the table in place, then pull the black levers on the side till they are vertical
3. Hold the saw, rather than the table (3a), as you rotate it down into the stored position (3b)
4. When the table is flush to the top of the side frame, push down on the levers to lock into place



**Follow all saw manufacturers warnings and instructions**

# Consignes de sécurité importantes pour les outils électriques

## Pour réduire le risque de blessure

L'utilisation d'outils électriques de toute nature peut être dangereuse si les procédures d'exploitation sécuritaires ne sont pas respectées. Reconnaître les dangers de chaque outil et les utiliser avec respect et prudence limite considérablement la possibilité de blessures. Cependant, ignorer les mesures de sécurité entraînera probablement des blessures corporelles. Toujours utiliser votre bon sens - votre sécurité personnelle est de votre responsabilité.

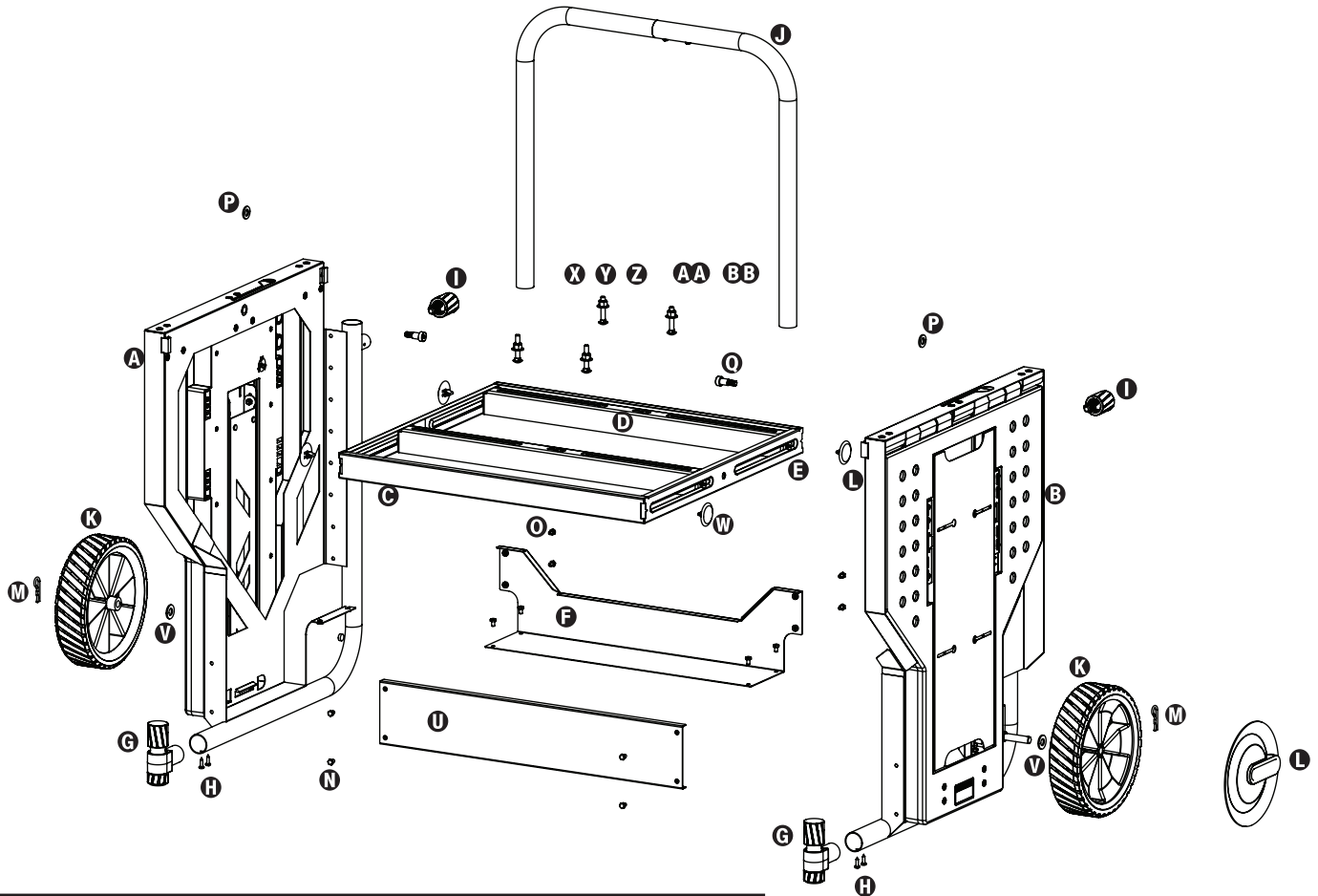
1. Connaître son outil électrique. Lire et comprendre le Manuel de l'opérateur et respecter les avertissements et les étiquettes d'instruction apposés sur l'outil.
2. Entretenir les outils électriques correctement.
3. Mettre les outils à la terre correctement.
4. Garder les protections en place et en état de fonctionnement.
5. Retirer les clés de réglage de la zone de travail.
6. Maintenir la zone de travail propre et sec.
7. Garder les enfants à distance.
8. Ne jamais laisser les machines/outils en marche sans surveillance.
9. Débrancher les outils de la source d'alimentation lorsqu'ils ne sont pas en cours d'utilisation.
10. Utiliser les outils appropriés pour le travail.
11. Ne jamais forcer un outil.
12. Porter des vêtements de sécurité.
13. Porter des lunettes de sécurité.
14. Ne jamais utiliser des outils endommagés.
15. Remplacer immédiatement les pièces endommagées.
16. Veiller à ce que votre plate-forme de travail soit suffisamment solide pour accomplir la tâche spécifique à effectuer.
17. Bien ancrer les outils électriques au poste de travail.
18. Utiliser la bonne lame pour le travail à effectuer.
19. Penser de façon sécuritaire. La sécurité est une combinaison de sensibilisation de l'opérateur, le bon sens et la vigilance en tout temps.

# Instrucciones de seguridad para soportes de sierras de inglete

## Pour réduire le risque de blessure

1. Soyez prudent lorsque vous élevez ou abaissez la poignée coulissante et les établis latéraux (appui pour les matériaux) pour éviter les pincements de doigt.
2. Placer le poste sur une surface plane et à niveau pour empêcher l'outil de branler ou de basculer.
3. Tester la stabilité de la configuration avant de procéder aux travaux.
4. Ne jamais se tenir debout, s'asseoir ou s'appuyer sur le poste de travail de scie à onglets.
5. Vous assurer que les rallonges de soutien de matériaux sont dans les limites de sécurité, et sont correctement verrouillées en place avant d'utiliser l'outil.
6. **Ne pas dépasser 181 kg (400 livres) sur la table supérieure ou 22 kg (50 livres) sur les tables latérales.**
7. Ne pas appliquer une charge déséquilibrée qui pourrait amener le poste de travail à basculer.
8. Vous assurer que la scie à onglets est bien fixée aux supports d'outils avant d'utiliser la scie ou de plier le poste pour le transport.

# Pièces



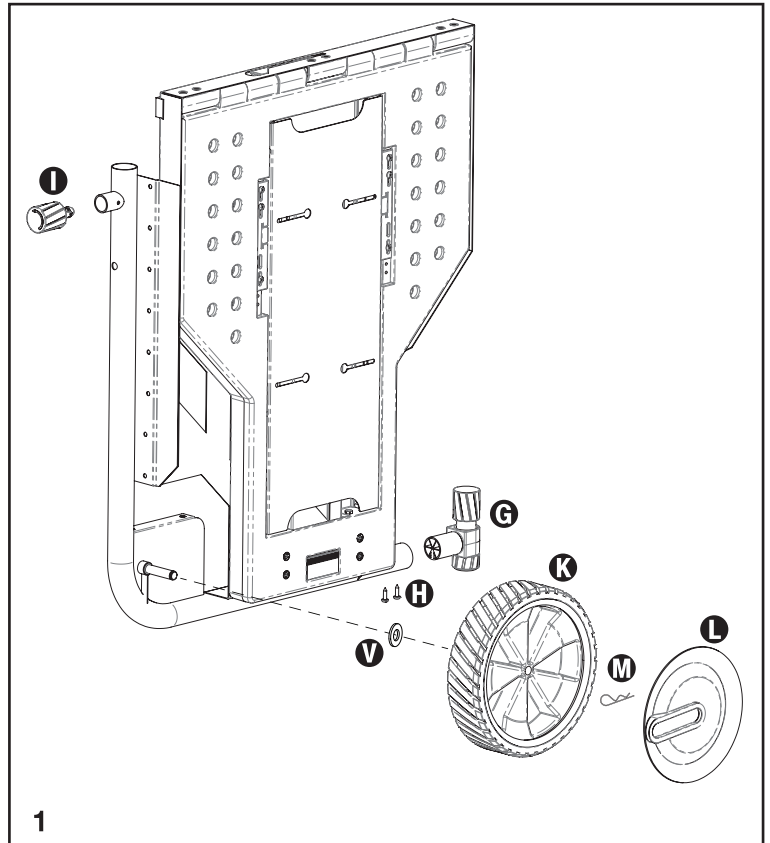
	Article	Description	Qtéd
<b>A</b>	C100	CADRE LATÉRAL GAUCHE	1
<b>B</b>	C101	CADRE LATÉRAL DROIT (PM8000)	1
<b>C</b>	C102	TABLE SUPÉRIEURE (PM8000)	1
<b>D</b>	C103	LOGEMENT D'OUTIL (PM8000)	2
<b>E</b>	C104	BOULON DE 5MM POUR LOGEMENT D'OUTIL (PM8000)	4
<b>F</b>	C105	SUPPORT ARRIÈRE (PM8000)	1
<b>G</b>	C106	PIED DE NIVEAU (PM8000)	2
<b>H</b>	C107	VIS DE PIED NIVEAU (PM8000)	4
<b>I</b>	C108	BOUTON DE VERROUILLAGE (PM8000)	2
<b>J</b>	C109	POIGNÉE (PM8000)	1
<b>K</b>	C110	ROUE (PM8000)	2
<b>L</b>	C111	ENJOLIVEUR (PM8000)	2
<b>M</b>	C112	GOUPILLE FENDUE (PM8000)	2
<b>N</b>	C113	BOULON M6 (PM8000)	12
<b>O</b>	C114	ÉCROU NYLOC M6 (PM8000)	12
<b>P</b>	C115	RONDELLE DE 3MM DE LA TABLE SUPÉRIEURE (PM8000)	2
<b>Q</b>	C116	BOULON DE CHARNIÈRE M10 DE LA TABLE SUPÉRIEURE (PM8000)	2
<b>R</b>	C117	CLÉ ALLEN DE 4MM	1
<b>S</b>	C118	CLÉ ALLEN DE 5MM	1
<b>T</b>	C119	CLÉ ALLEN DE 10MM	1
<b>U</b>	C120	SUPPORT AVANT	1
<b>V</b>	C121	RONDELLE M10 À ROUE COMPORTANT DES MÉPLATS	2
<b>W</b>	C122	ENTRETOISE EN PLASTIQUE POUR LA TABLE SUPÉRIEURE	4
<b>X</b>	C433	BOULON DE CARROSSERIE M8X65MM	4
<b>Y</b>	C434	BOULON DE CARROSSERIE M8X35MM	4
<b>Z</b>	C202	ÉCROU HEXAGONAL M8	8
<b>AA</b>	C204	RONDELLE PLATE M8	8
<b>BB</b>	C226	RONDELLE DE BLOCAGE M8	8

# Consignes d'assemblage

Outils requis : tournevis Philips, ruban à mesurer, clé à molette, règle

## 1. Assembler la quincaillerie sur les cadres latéraux

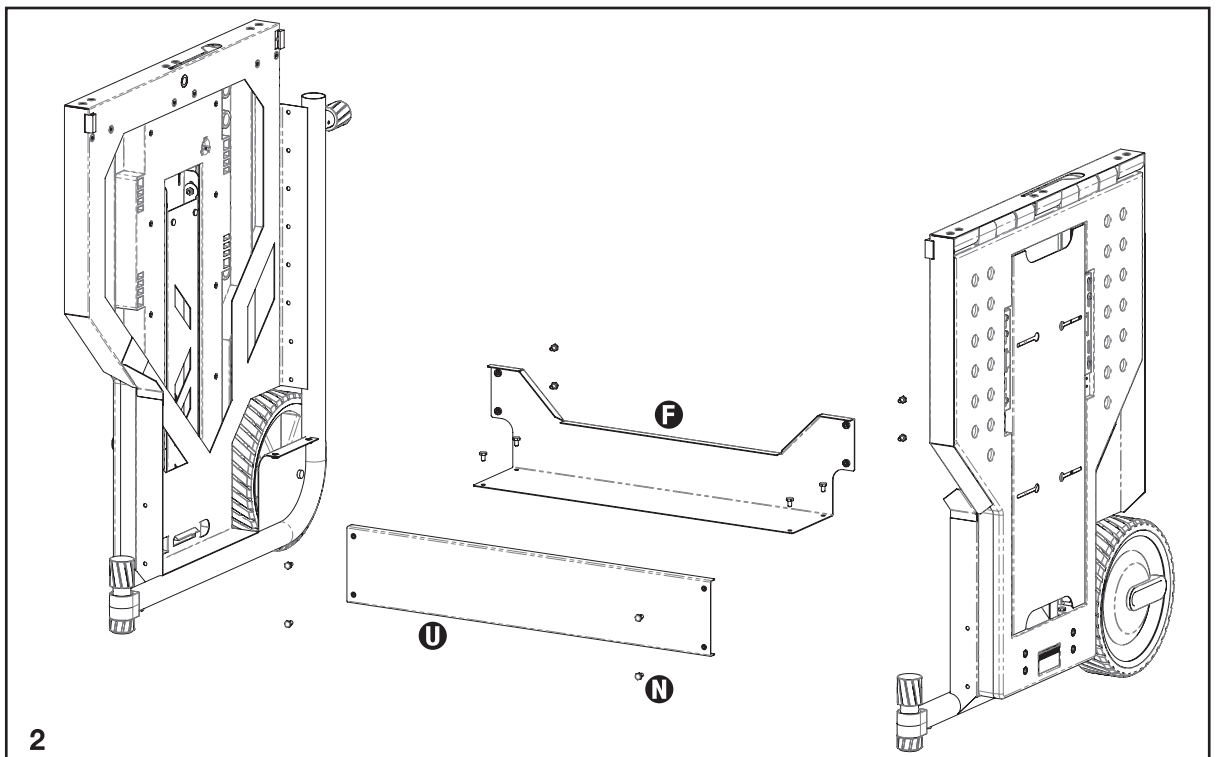
- Complètement insérer le bouton de verrouillage "I", tourner vers la droite jusqu'à ce que les broches enclenchent
- Insérer complètement les pieds de nivellement "G" jusqu'à ce que les trous soient alignés sur le bas. Les fixer à l'aide des vis de pieds de nivellement "H"
- Glisser la rondelle "K" et la roue sur l'essieu "M", faire glisser la goupille fendue à travers le trou de l'essieu et encliqueter l'enjoliveur "L" en place
- Répéter le processus sur le châssis latéral opposé



## 2. Connecter les cadres latéraux à l'aide des entretoises inférieures

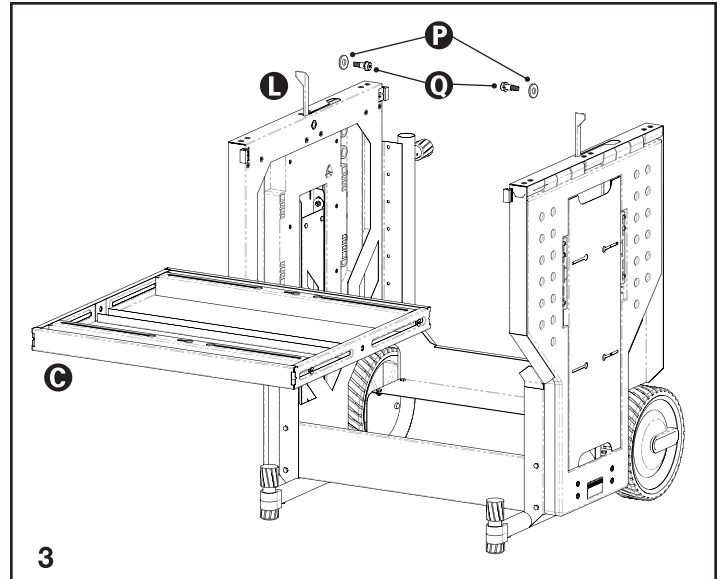
une clé Allen de 4mm vous est fournie pour cette tâche

- Fixer l'entretoise avant "U" à l'aide de 4 boulons M6x12 "M"
- Fixer l'entretoise arrière "F" à l'aide de 8 boulons M6x12 "N"



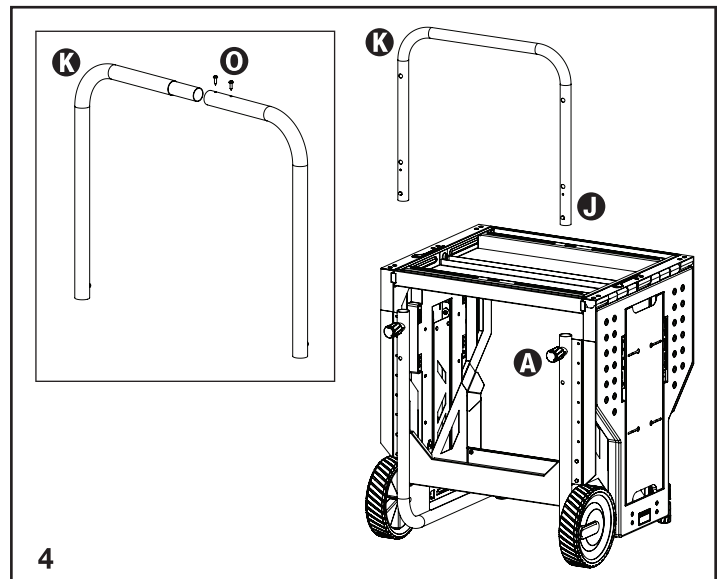
3. Attachez la table supérieure

- a. Déverrouiller les loquets "L" Assemblage latéral
- b. Placez la table supérieure inversée "C" en position
- c. Verrouiller les loquets "L" des deux côtés Tenir la table en place
- d. Glisser les grandes rondelles "P" entre la table supérieure et les cadres latéraux
- e. Insérer et serrer les boulons M10 allen "O" à l'aide de la clé allen de 10 mm fournie

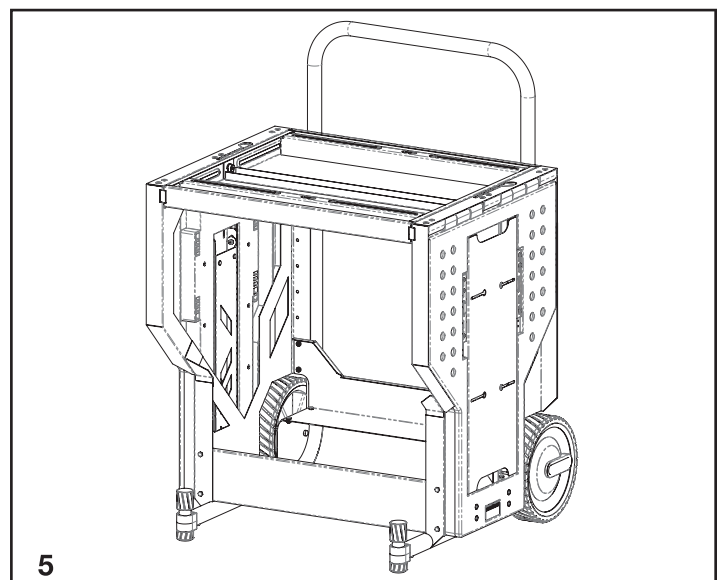


4. Fixez la poignée

- a. Combiner la poignée "J" en une seule pièce, NE PAS serrer les vis de réglage "O" à ce moment
- b. Tournez les boutons de verrouillage "I" dans le sens inverse des aiguilles d'une montre jusqu'à la position déverrouillée
- c. Appuyer sur les goupilles "K" et glisser la poignée "J" dans le tube du cadre
- d. Les goupilles "K" s'enclenchent derrière les boutons de blocage "I", tournez les boutons de verrouillage dans le sens des aiguilles d'une montre jusqu'à la position verrouillée et poussez pour enfoncer les goupilles
- e. Poussez la poignée "J" vers le bas et les broches "K" s'enclenchent, la poignée est maintenant installée et en position haute
- f. Appuyez sur les goupilles "K" et poussez la poignée complètement vers le bas
- g. Serrer les vis de serrage "O" sur la poignée "J", noter qu'un léger espace sera présent entre les deux moitiés de la poignée



5. L'assemblage est terminé!



# Mode d'emploi

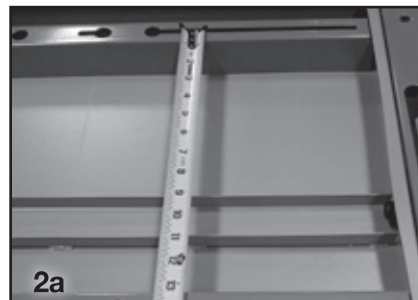
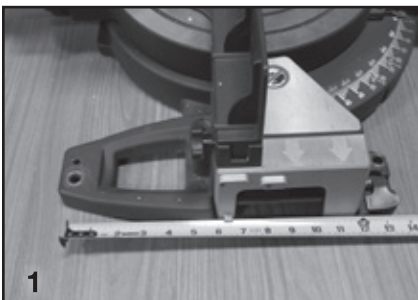
## Pour abaisser la poignée:

1. Tournez le bouton de verrouillage dans le sens inverse des aiguilles d'une montre jusqu'à la position déverrouillée
2. Appuyez sur les goupilles, faites glisser la poignée vers le bas
3. Tourner le bouton dans le sens des aiguilles d'une montre pour verrouiller



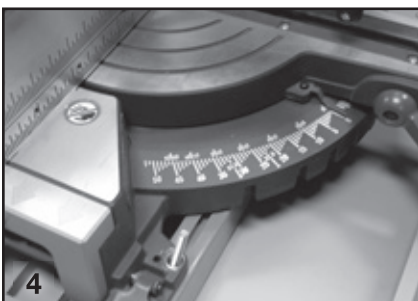
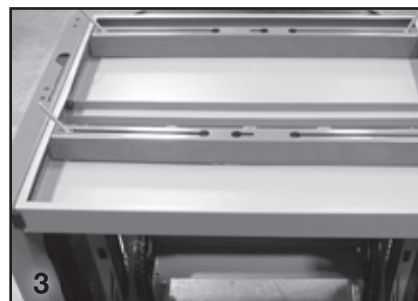
## Pour lever la poignée:

1. Tournez le bouton de verrouillage dans le sens inverse des aiguilles d'une montre jusqu'à la position déverrouillée
2. Tirer la poignée vers le haut jusqu'à ce que les broches s'enclenchent
3. Tourner le bouton dans le sens des aiguilles d'une montre pour verrouiller



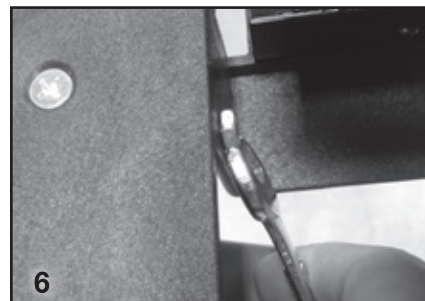
## Montage de votre scie:

1. Mesurez la distance entre les trous de montage avant et arrière de votre scie
2. Ajuster les supports d'outils dans la table supérieure (2a), une fois qu'ils sont en place, serrer les boulons pour les empêcher de bouger (2b)
3. Faites glisser les boulons du chariot dans les fentes des supports de l'outil
4. Placez la scie sur la table supérieure, faites glisser les boulons du chariot à travers les trous de montage de votre scie
5. Faites glisser une rondelle plate, une rondelle de blocage et un écrou sur chaque boulon et serrez-le fermement



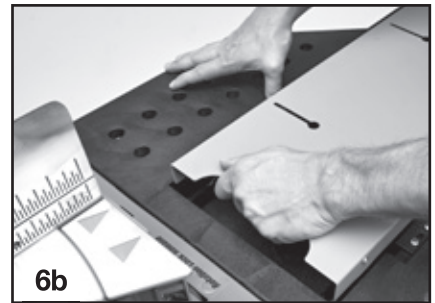
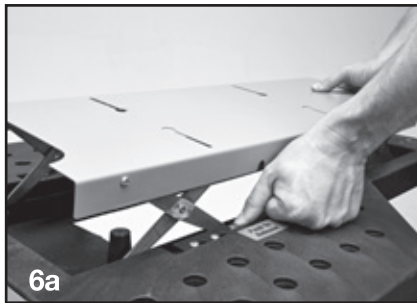
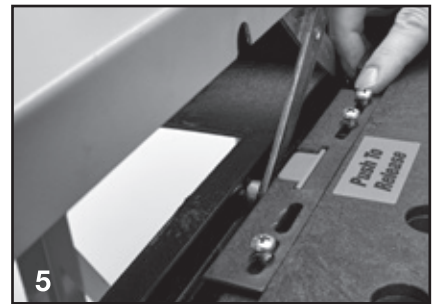
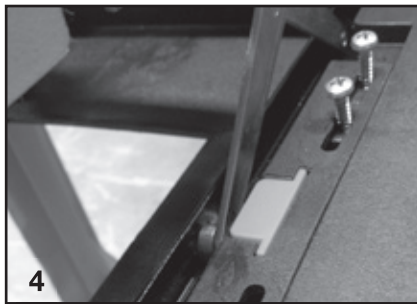
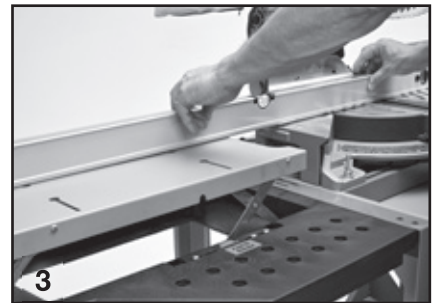
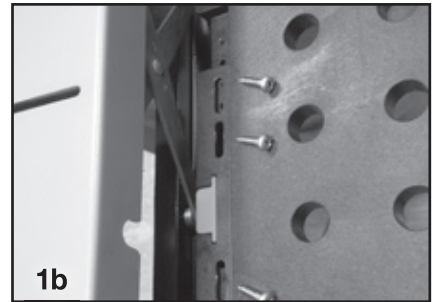
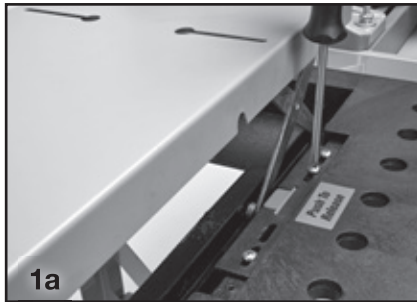
### Mise à niveau de la table d'appoint:

1. Appuyer sur pour déverrouiller le loquet au bas de la table latérale (1a), tirer vers le haut pour déplier les ailes latérales (1b)
2. Soulevez la table plus haut que l'horizontale (2a) jusqu'à ce que le bras de support soit complètement sorti (2b)
3. Pousser la table vers le bas pour verrouiller
4. Placez un bord droit ou plat sur la table supérieure et la table latérale pour s'assurer qu'ils sont au niveau
5. Si elles ne sont pas de niveau, desserrer les vis de la machine à l'extrémité de la table de côté
6. Desserrer le boulon pour abaisser la table vers le bas, le serrer pour le soulever
7. Resserrer la vis de la machine



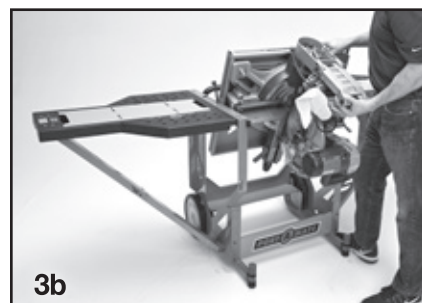
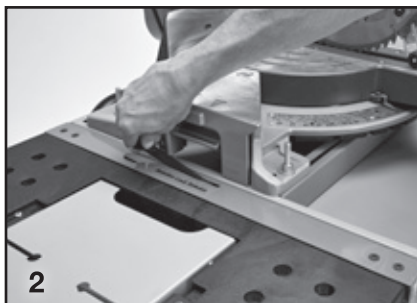
## Réglage de la hauteur du matériau table d'appui:

1. Desserrer le coulisseau de réglage (1a), dévisser entièrement les vis et les placer dans un endroit sûr (1b)
2. Soulevez le support de support jusqu'à ce qu'il s'enclenche
3. Placer un bord droit ou de niveau sur la scie et les supports de matériaux, pousser vers le haut ou vers le bas sur la table de support de matériau jusqu'à ce qu'elle soit uniforme avec la scie
4. Choisissez l'emplacement approprié pour placer les vis
5. Vissez les vis en place la plupart du temps, effectuez tous les ajustements fins à la hauteur de support du matériau avant de les serrer complètement
6. Appuyez sur les boutons orange pour ajuster la glissière pour libérer les supports. Relâchez un côté de la table à la fois, puis poussez vers le bas pour le remettre en place



## Rotation de la table:

1. Lorsque vous faites tourner la scie en position de rangement, veillez à ce que la scie ne tourne pas trop rapidement car cela pourrait endommager votre scie
2. Tenez la table en place, puis tirez les leviers noirs sur le côté jusqu'à ce qu'ils soient verticaux
3. Tenez la scie plutôt que la table (3a), en la faisant pivoter vers le bas dans la position mémorisée (3b)
4. Lorsque la table est alignée sur le haut du cadre latéral, appuyer sur les leviers pour les verrouiller en place



**Suivre tous les avertissements et instructions des fabricants de scies**

# Importantes instrucciones de seguridad para herramientas mecánicas

## Para disminuir los riesgos de lesiones

Cuando se utilizan herramientas mecánicas de cualquier tipo puede resultar peligroso cuando se usen si no se siguen los procedimientos de seguridad. Reconozca los peligros de cada herramienta, úsela con respeto y precaución para limitar la posibilidad de lesiones personales. No obstante, si se ignoran las precauciones de seguridad, es probable que ocurran lesiones personales. Siempre use el sentido común – su seguridad personal es su responsabilidad.

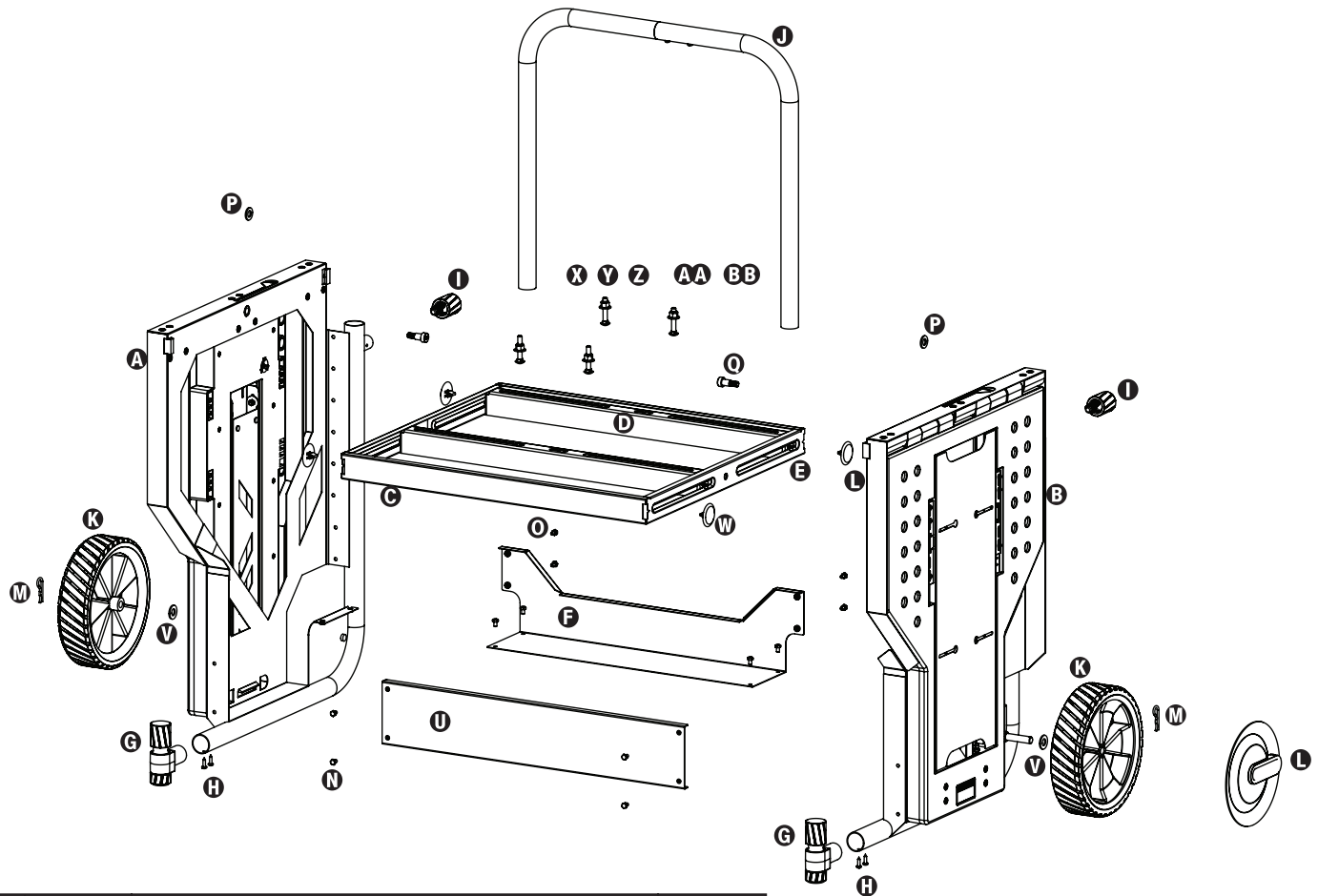
1. Conozca su herramienta mecánica. Lea y entienda el Manual del Operador, y observe las etiquetas de advertencia y de instrucción fijadas en la herramienta.
2. Sujete correctamente las herramientas mecánicas.
3. Conecte a tierra todas las herramientas.
4. Coloque los protectores en su lugar y manténgalos en buenas condiciones de servicio.
5. Coloque las llaves y las de tuera de ajuste alejadas del área de trabajo.
6. Mantenga el área de trabajo limpio y seco.
7. Mantenga a los niños alejados.
8. Jamás deje las máquinas /herramientas funcionando desatendidas.
9. Cuando no se usen, desconecte las herramientas de las fuentes de electricidad.
10. Use la correcta herramienta para cada tipo de trabajo.
11. Jamás use fuerza con una herramienta.
12. Use la vestimenta de seguridad.
13. Use gafas protectoras /antiparras.
14. Jamás use herramientas dañadas.
15. Reemplace el componente dañado de inmediato.
16. Asegúrese de que su plataforma de trabajo esté lo suficientemente firme como para llevar a cabo su trabajo específico.
17. Fije correctamente las herramientas mecánicas en sus soportes de trabajo.
18. Use la hoja adecuada para el trabajo a llevarse a cabo.
19. Piense: Seguridad. La seguridad es una combinación de conciencia, sentido común y alerta en todo momento por parte del operador.

# Importantes instrucciones de seguridad para los soportes de la sierra de mitrar

## Para disminuir los riesgos de lesiones

1. Use cautela al elevar o bajar la manija deslizante y las mesas laterales (soporte de materiales) a fin de limitar los puntos de pellizco de dedos.
2. Coloque el soporte en una superficie plana y nivelada de modo que la herramienta no se balancee ni vuelque.
3. Pruebe la preparación por estabilización antes de proceder con su trabajo.
4. Nunca se pare, siente ni se apoye en el soporte de sierra de mitrar.
5. Antes de usar la herramienta, esté seguro de que las extensiones de soporte de materiales se encuentren dentro de los límites para una operación segura y de que estén correctamente trabados en sus debidos lugares.
6. **No exceda los 400 libras. En la mesa del cuadro principal o 50 libras. En las mesas laterales.**
7. No coloque una carga desequilibrada que pudiera ocasionar que la mesa de trabajo se vuelque.
8. Antes de usar la sierra o el soporte plegable para transporte, asegúrese de que la sierra de mitrar se encuentre bien asegurada en los soportes de la misma.

# Partes



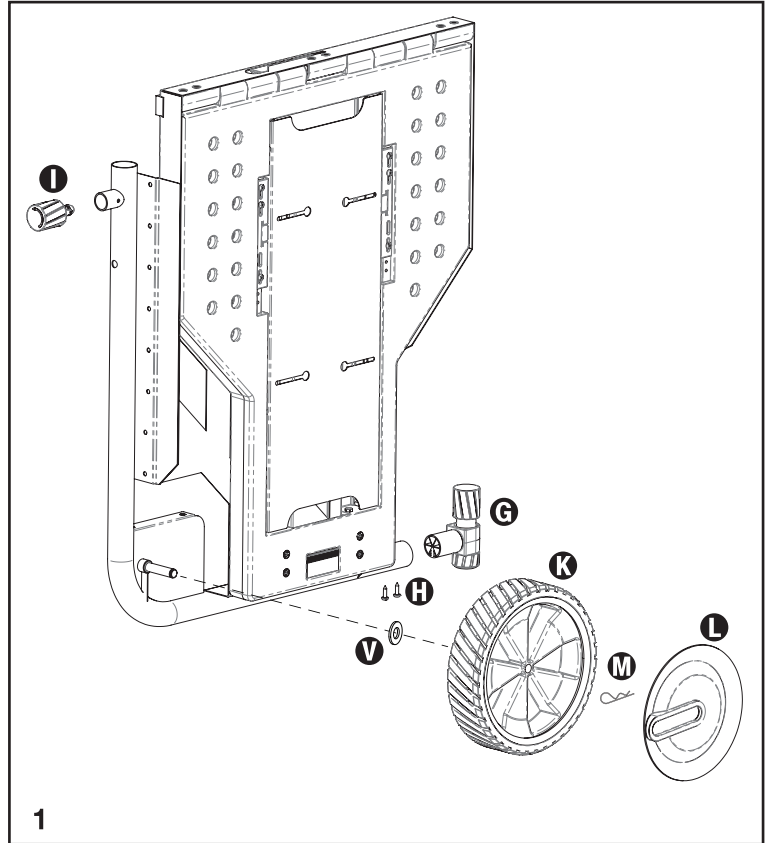
	Artículo	Descripción	Cantidad
<b>A</b>	C100	ARMAZÓN LATERAL - IZQUIERDO (PM8000)	1
<b>B</b>	C101	ARMAZÓN LATERAL - DERECHO (PM8000)	1
<b>C</b>	C102	MESA SUPERIOR (PM8000)	1
<b>D</b>	C103	MONTAJE DE HERRAMIENTA (PM8000)	2
<b>E</b>	C104	PERNO DE MONTAJE DE HERRAMIENTA DE 5MM (PM8000)	4
<b>F</b>	C105	SOPORTE POSTERIOR (PM8000)	1
<b>G</b>	C106	PIE DE NIVELACIÓN (PM8000)	2
<b>H</b>	C107	TORNILLO DE PÉ NIVELADOR (PM8000)	4
<b>I</b>	C108	BOTON DE BLOQUEO (PM8000)	2
<b>J</b>	C109	MANIJA (PM8000)	1
<b>K</b>	C110	RUEDA (PM8000)	2
<b>L</b>	C111	TAPA DEL CUBO (PM8000)	2
<b>M</b>	C112	CHAVETA DE HORQUILLA (PM8000)	2
<b>N</b>	C113	TORNILLO M6 (PM8000)	12
<b>O</b>	C114	TUERCA NYLOC M6 (PM8000)	12
<b>P</b>	C115	ARANDELA DE MESA SUPERIOR DE 3MM (PM8000)	2
<b>Q</b>	C116	TORNILLO DE BISAGRA DE MESA SUPERIOR M10 (PM8000)	2
<b>R</b>	C117	LLAVE ALLEN DE 4MM	1
<b>S</b>	C118	LLAVE ALLEN DE 5MM	1
<b>T</b>	C119	LLAVE ALLEN DE 10MM	1
<b>U</b>	C120	SOPORTE FRONTAL	1
<b>V</b>	C121	ARANDELA DE RUEDA PLANA M10	2
<b>W</b>	C122	ESPACIADOR DE PLÁSTICO DE MESA SUPERIOR	4
<b>X</b>	C433	TORNILLO DE CARRUAJE M8X65MM	4
<b>Y</b>	C434	TORNILLO DE CARRUAJE M8X35MM	4
<b>Z</b>	C202	TUERCA HEXAGONAL M8	8
<b>AA</b>	C204	ARANDELA PLANA M8 FLAT	8
<b>BB</b>	C226	ARANDELA DE SEGURIDAD M8	8

# Instrucciones de ensamble

Herramientas necesarias: desarmador Philips, cinta para medir, llave ajustable, filo recto

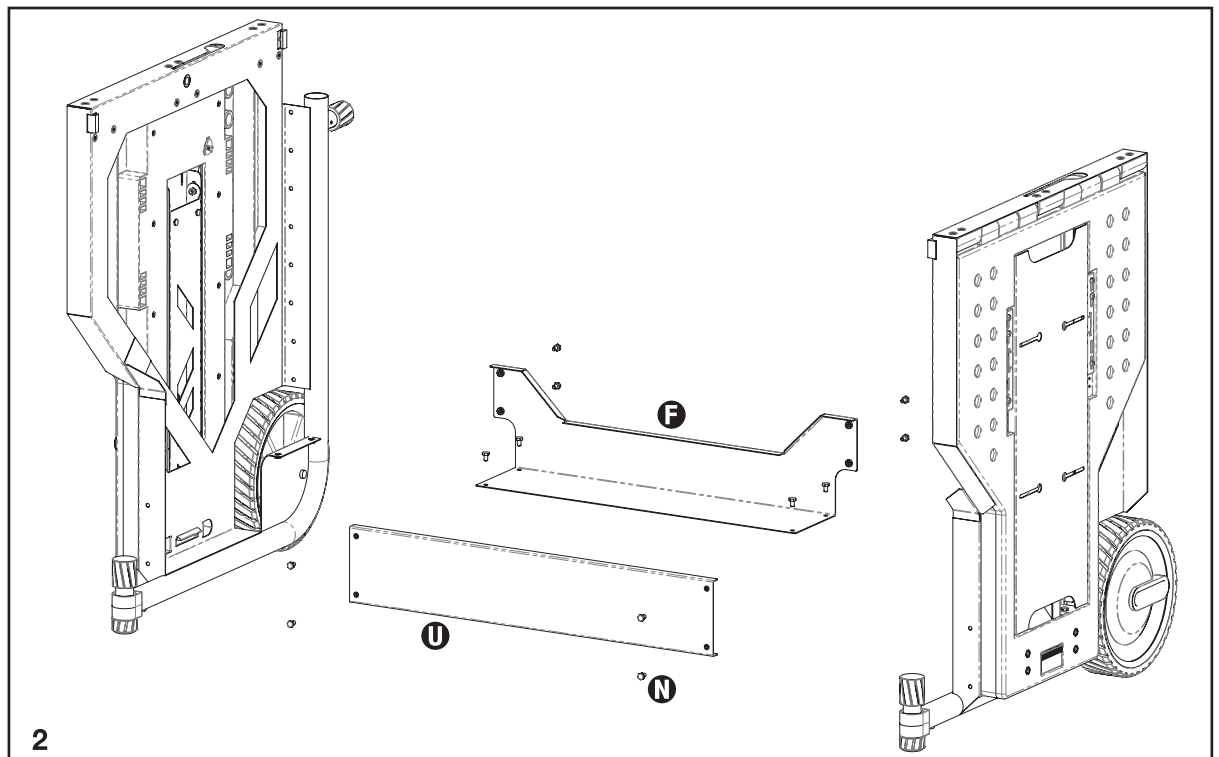
## 1. Ensamble de los herrajes en los marcos laterales

- Inserte completamente la perilla de traba "I", gírela en sentido de las manecillas del reloj hasta que los pasadores se cierren instantáneamente en sus lugares.
- Inserte completamente los pies de nivelación "G" hasta que los orificios estén alineados en la parte inferior, fíjelos utilizando los tornillos de pie de nivelación "H".
- Deslice la arandela "M" y la rueda en el eje, deslice la chaveta horquilla "M" a través del orificio del eje y fije a presión la tapa del cubo "L" en su lugar.
- Repita el proceso para el lado opuesto del marco.



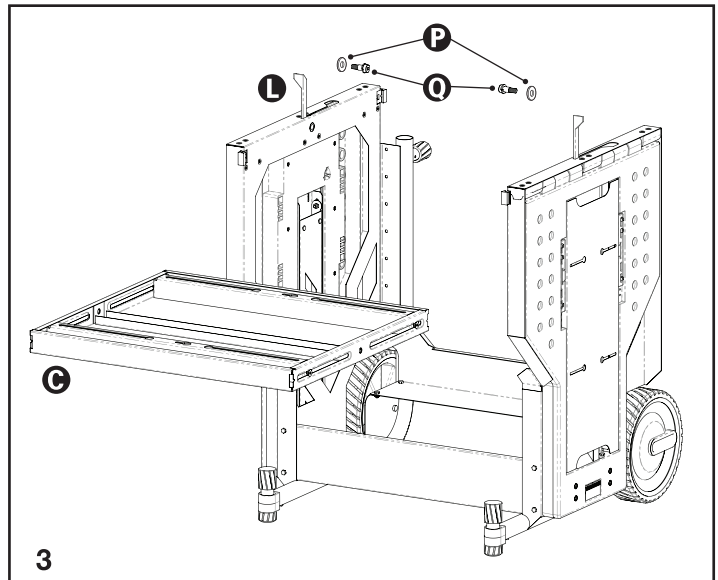
## 2. Conexión de los marcos laterales usando los soportes inferiores, una llave Allen de 4mm que se encuentra provista para esta tarea

- Fije el soporte frontal "U" utilizando 4 tornillos M6x12 "N".
- Fije el soporte posterior "F" utilizando 8 tornillos M6x12 "N".



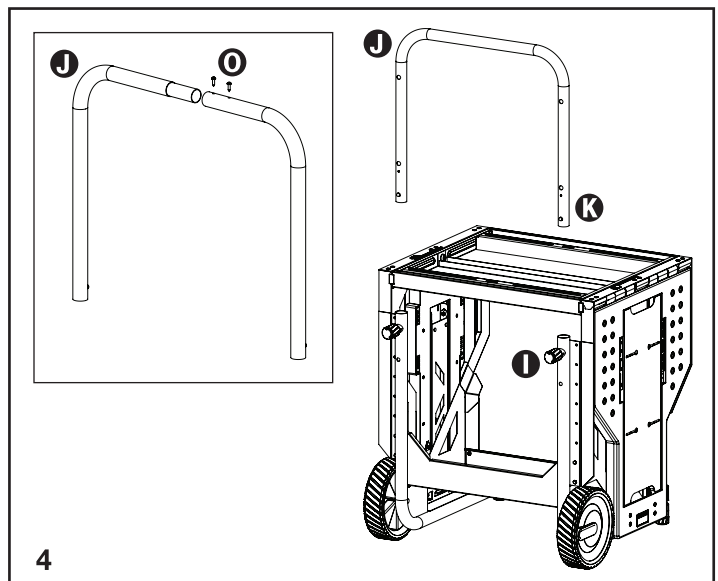
### 3. Fije la mesa superior

- Desbloquear los pestillos oscilantes "L" en cada montaje lateral
- Coloque la mesa superior invertida "C" en su posición
- Cierre los pestillos oscilantes "L" de ambos lados para mantener la mesa en su lugar
- Deslice las grandes arandelas "P" entre la mesa superior y los marcos laterales
- Inserte y apriete los pernos Allen M10 "Q" con la llave allen de 10mm proporcionada.

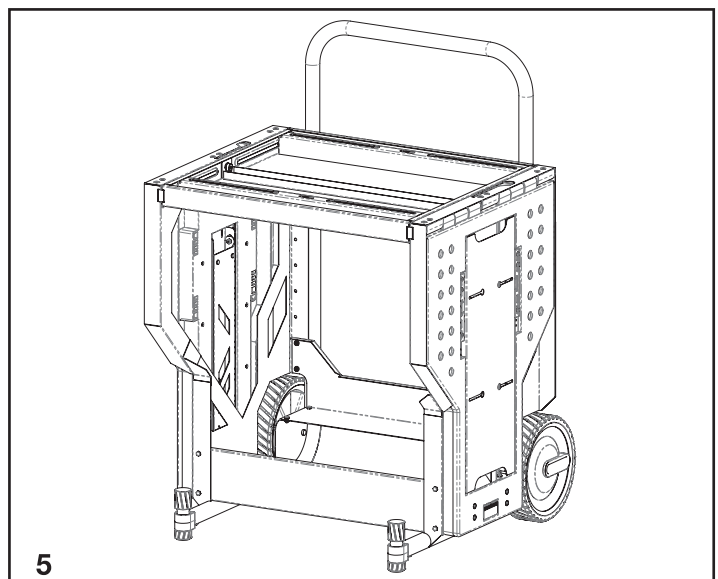


### 4. Coloque el mango

- Combine el mango "J" en una sola pieza, NO apriete los tornillos de fijación "O" en este momento
- Gire las perillas de bloqueo "I" en sentido antihorario a la posición desbloqueada
- Presione los pasadores "K" y deslice el mango "J" en el tubo del bastidor
- Los pernos "K" saltarán detrás de las perillas de bloqueo "I", girarán los pernos de bloqueo en el sentido de las agujas del reloj a la posición de bloqueo y empujarán para presionar los pasadores
- Empuje el mango "J" hacia abajo y los pasadores "K" encajarán en su lugar, el mango está instalado y en la posición hacia arriba
- Presione los pasadores "K" y empuje el mango completamente hacia abajo
- Apriete los tornillos de ajuste "O" en la empuñadura "J", observe que habrá una pequeña separación entre las dos mitades del mango



### 5. ¡El ensamble está completo!



# Instrucciones de uso

## Para bajar el mango:

1. Gire la perilla de bloqueo en sentido antihorario a la posición desbloqueada
2. Presione los pasadores, deslice la manija hacia abajo
3. Gire la perilla en sentido horario para bloquear

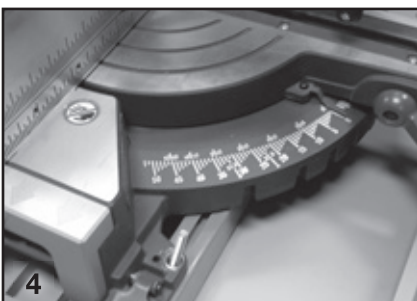
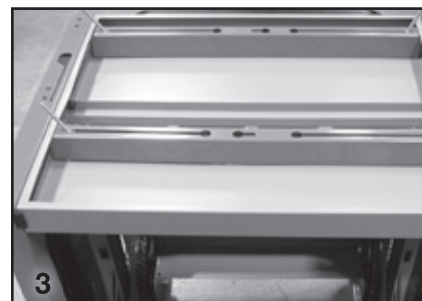
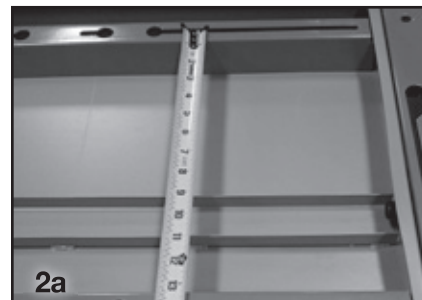
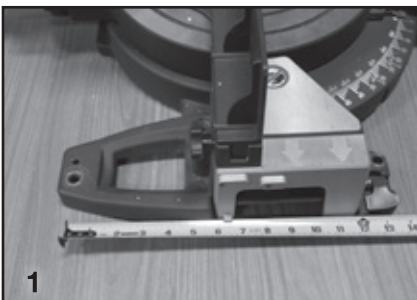


## Para levantar el mango:

1. Gire la perilla de bloqueo en sentido antihorario a la posición desbloqueada
2. Tire de la manija hasta que los pasadores encajen en su lugar
3. Gire la perilla en sentido horario para bloquear

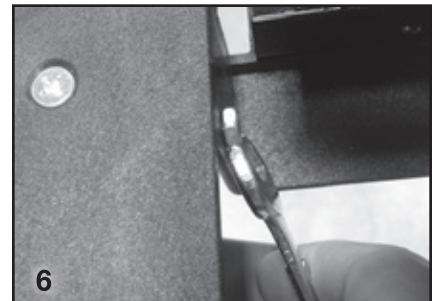
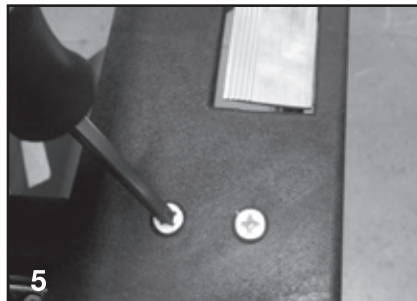
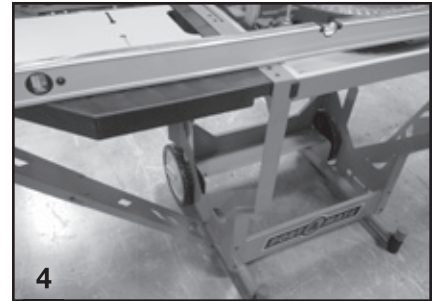
## Montaje de la sierra:

1. Mida la distancia entre los orificios de montaje frontal y posterior de la sierra
2. Ajuste los soportes de herramientas en la mesa superior (2a), una vez que estén en su lugar, apriete los pernos para evitar que se muevan (2b)
3. Deslice los pernos del carro en las ranuras de los soportes de herramientas
4. Coloque la sierra en la mesa superior, deslice los pernos del carro a través de los orificios de montaje de la sierra
5. Deslice una arandela plana, arandela de seguridad y tuerca en cada perno y apriétela firmemente



### Nivelación de la mesa auxiliar:

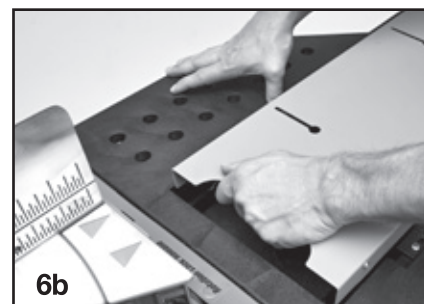
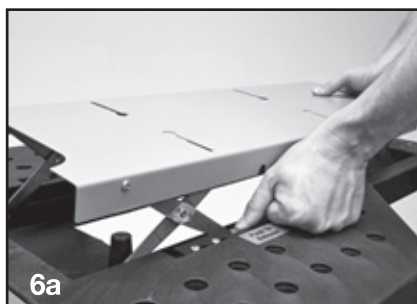
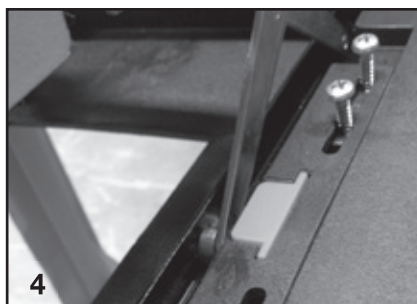
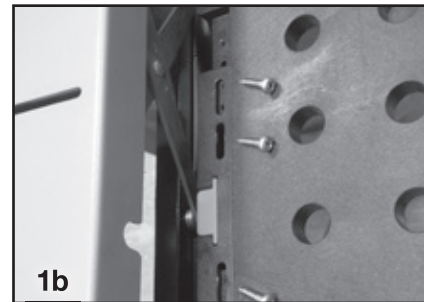
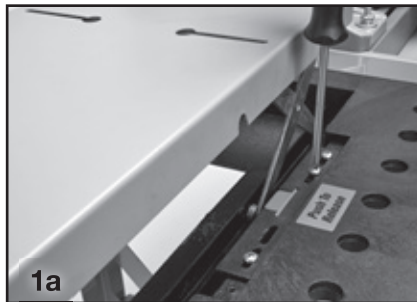
1. Presione para deshacer el pestillo en la parte inferior de la mesa lateral (1a), levante para desplegar las aletas laterales (1b)
2. Levante la mesa más arriba que horizontal (2a) hasta que el brazo de soporte esté completamente hacia fuera (2b)
3. Empuje la mesa hacia abajo hasta el pestillo
4. Coloque un borde plano o plano sobre la mesa superior y la mesa lateral para asegurarse de que estén niveladas
5. Si no están nivelados, afloje los tornillos de la máquina al final de la mesa lateral
6. Afloje el perno para bajar la mesa hacia abajo, apriételo para subirlo
7. Volver a apretar el tornillo de la máquina



## Ajuste de la altura del material

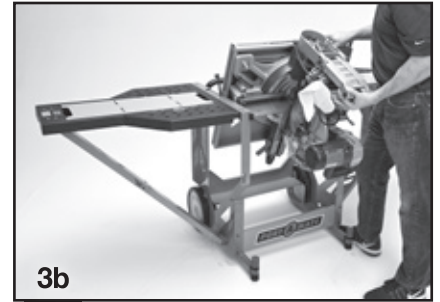
### Tabla de apoyo:

1. Aflojar la corredera de ajuste (1a), deshacer completamente los tornillos y colocarlos en un lugar seguro (1b)
2. Levante la mesa de soporte de material hasta que encaje en su lugar
3. Coloque un borde plano o nivelado sobre la sierra y los soportes de material, empuje hacia arriba o hacia abajo sobre la mesa de soporte de material hasta que quede igual con la sierra
4. Seleccione la ranura correcta para colocar los tornillos
5. Enrosque los tornillos de nuevo en su lugar la mayor parte del camino, realice cualquier ajuste fino a la altura de soporte del material antes de apretarlos todo el camino
6. Presione los botones naranja en el ajuste de la corredera para liberar los soportes de material. Suelte uno de los lados de la mesa a la vez, luego empuje hacia abajo para volver a colocarlo en su lugar



## Girar la mesa:

1. Al girar la sierra hacia abajo en la posición de almacenamiento, tenga cuidado de evitar que la sierra gire demasiado rápido, ya que podría dañar su sierra
2. Sostenga la mesa en su lugar, luego tire de las palancas negras en el lateral hasta que estén verticales
3. Sujete la sierra en vez de la mesa (3a), a medida que la gira hacia abajo en la posición almacenada (3b)
4. Cuando la mesa esté al ras de la parte superior del bastidor lateral, empuje hacia abajo las palancas para bloquear en su lugar



**Siga todos los avisos e instrucciones de los fabricantes de sierras**

## One Year Limited Warranty

Warrantor warrants to the original purchaser that the PortaMate PM-8000 will be free from defects in materials and workmanship under normal use and service for a period of one (1) year from the date of original purchase.

The obligation of this Warranty is limited to repair or replacement, at our option, of components which prove defective under normal use.

Any product or component claimed to be defective should be sent during Warranty period, postage prepaid to **Affinity Tool Works, 1161 Rankin Drive, Troy, MI 48083, Attn: Warranty Department**, together with a copy of your original dated sales receipt. Call for authorization number before sending.

This warranty is in lieu of all other express warranties, obligations or liabilities. ANY IMPLIED WARRANTIES, OBLIGATIONS OR LIABILITIES, SHALL BE LIMITED IN DURATION TO THE ONE YEAR PERIOD OF THIS LIMITED WARRANTY. NO AGENT, REPRESENTATIVE, DEALER, OR EMPLOYEE OF THE COMPANY HAS THE AUTHORITY TO INCREASE OR ALTER THE OBLIGATIONS OF THIS WARRANTY.

This Warranty shall not apply to any product or component which in the opinion of the Warrantor has been modified or altered in any way, damaged as a result of an accident, misuse or abuse, or loss of parts. In no case shall the Warrantor be liable for any special or consequential damages, or any other costs or warranty, expressed or implied, whatsoever. This Warranty gives you specific legal rights, and you may also have other rights which vary from state to state.

## Garantie limitée de un an

Le garant garantit à l'acheteur d'origine que le PortaMate PM-8000 sera exempt de défaut de matériaux et de fabrication dans des conditions d'usage et d'entretien normal pendant une période de un (1) an à partir de la date de l'achat d'origine.

Les obligations de cette garantie sont limitées à la réparation ou au remplacement, à notre discrétion, des composants dont il a été déterminé qu'ils sont défectueux suite à une utilisation normale.

Tout produit ou composant considéré défectueux doit être envoyé pendant la période de garantie, dans un colis affranchi à **Affinity Tool Works, 1161 Rankin Drive, Troy, MI 48083, Attn: Warranty Department**, avec une copie du reçu original de vente daté. Appeler pour obtenir un numéro d'autorisation avant d'envoyer.

Cette garantie remplace toute autre garantie expresse, obligation ou responsabilité. TOUTE GARANTIE IMPLICITE, OBLIGATION OU RESPONSABILITÉ EST LIMITÉE À LA PÉRIODE DE UN AN DE CETTE GARANTIE LIMITÉE. AUCUN AGENT, REPRÉSENTANT, DÉTAILLANT OU EMPLOYÉ DE L'ENTREPRISE N'EST AUTORISÉ À AUGMENTER OU MODIFIER LES OBLIGATIONS DE CETTE GARANTIE.

Cette garantie ne peut s'appliquer à aucun autre produit ou composant qui, selon l'opinion du garant, a été modifié ou altéré en quelque manière, endommagé suite à un accident, mal utilisé ou abusé, ou encore perdu. En aucun cas le garant ne peut être responsable de dommages spéciaux ou consécutifs ou de tout autre coût ou garantie, explicite ou implicite. Cette garantie donne à l'acheteur des droits juridiques spécifiques ainsi que certains autres droits qui peuvent varier d'une juridiction à l'autre.

## Garantía Limitada de Un Año

El fiador le garantiza al comprador original que el PortaMate PM-8000 estará libre de defectos de materiales y mano de obra bajo uso y servicio normales durante un periodo de un (1) año a partir de la fecha de la compra original.

La obligación de esta Garantía está limitada a reparación o reemplazo, a nuestra opción, de los componentes que se comprueben defectuosos bajo uso normal.

Cualquier producto o componente que se reclame defectuoso debe ser enviado durante el periodo de Garantía, franqueo prepago a **Affinity Tool Works, 1161 Rankin Drive, Troy, MI 48083, Attn: Warranty Department**, junto con una copia de su recibo de compra original fechado. Llámenos antes de enviarlo para obtener un número de autorización.

Esta Garantía precede a todas las demás garantías expresas, obligaciones o responsabilidades. CUALQUIER GARANTÍA IMPLÍCITA, OBLIGACIÓN O RESPONSABILIDAD, ESTARÁ LIMITADA EN CUANTO A DURACIÓN AL PERIODO DE UN AÑO DE ESTA GARANTÍA LIMITADA. NINGÚN AGENTE, REPRESENTANTE, COMERCIANTE NI EMPLEADO DE LA COMPAÑÍA TIENE LA AUTORIDAD DE AUMENTAR O ALTERAR LAS OBLIGACIONES DE ESTA GARANTÍA.

Esta Garantía no aplicará a ningún producto ni componente que en la opinión del Fiador haya sido modificada o alterada de manera alguna, dañada como resultado de un accidente, mal uso o abuso, o pérdida de partes. Bajo ninguna circunstancia el Fiador será responsable por daños especiales ni consecuentes, ni por cualquier otro costo o garantía, expresada o implícita, pase lo que pase. Esta Garantía le brinda derechos legales específicos y usted puede además contar con otros derechos que pueden variar de estado a estado.

Customer Service Department • Service clientèle • Departamento de Atención al Cliente

**866-588-0395 • [www.portamate.com](http://www.portamate.com)**



an **AFFINITY** TOOL WORKS company  
Troy, MI 48083 USA

Patents Pending • Part # PM-8000  
©2017 Affinity Tool Works, LLC