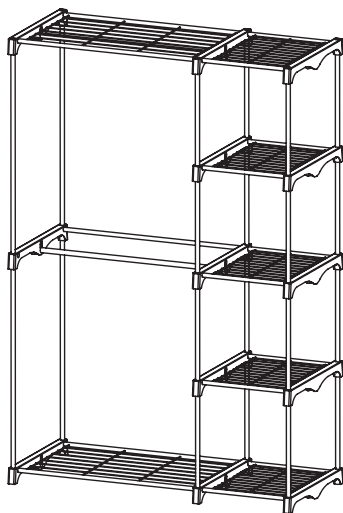


amazonbasics

created by: Impala Services Ltd.

Page size: 139.7 x 107.95 mm



Double Rod Freestanding Closet

Armoire Autonome à Deux Portants

Doppelt Verstrebt Freistehender Schrank

Armadio a Giorno, Doppio

Armario Ropero Independiente Con Doble Vara

ハンガーラッククローゼット、ダブルロッド

双杆独立式衣柜

B0725QSF1K

English

Français

Deutsch

Italiano

Español

日本語

中文

English	3
Français	13
Deutsch.....	23
Italiano	33
Español	43
日本語.....	53
中文.....	63

Welcome Guide • English

English

Français

Deutsch

Italiano

Español




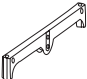
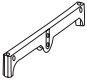

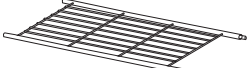

日本語

中文

Double Rod Freestanding Closet

Contents:

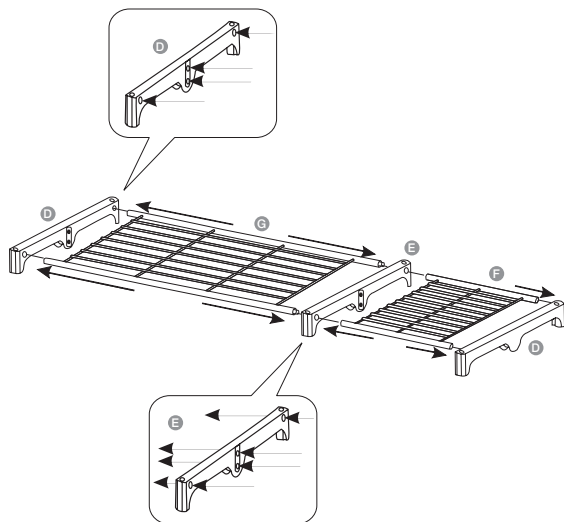
Before getting started, ensure the package contains the following components:

Part		Qty
A		16
B		4
C		2
D		10
E		3
F		5
G		2
H		1

Assembly

Setting Up the Product

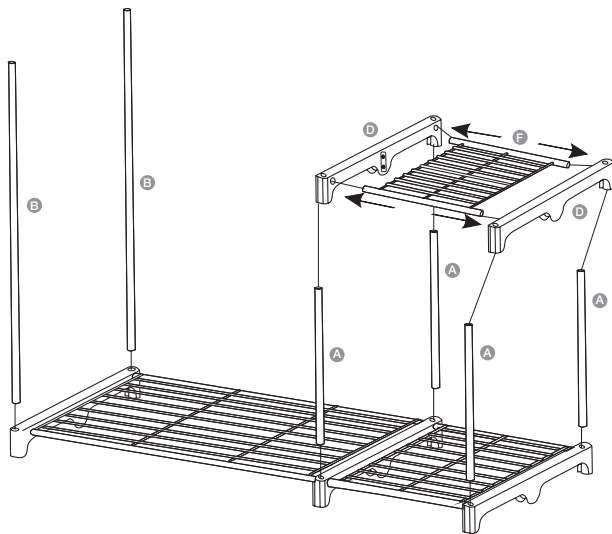
Step 1:



- Insert the poles of the short shelf **F** into the end connector **D**.
- Attach the other end of the poles to the middle connector **E**.
- Insert the poles of the long shelf **G** into the middle connector **E**.
- Attach the other end of the poles of the long shelf **G** to the end connector **D**.
- **Note:** make sure that all poles are fully and securely inserted into the connectors.

Assembly

Step 2:



- Insert the long upright poles **B** into the end connector attached to the long shelf.
- Insert 4 short upright poles **A** into the middle and end connectors attached to the short shelf.
- Attach 2 end connectors **D** to a short shelf **F**. Lower the shelf inserting the connectors onto poles **A**.
- **Note:** make sure that all poles are fully and securely inserted into the connectors.

English

Français

Deutsch

Italiano

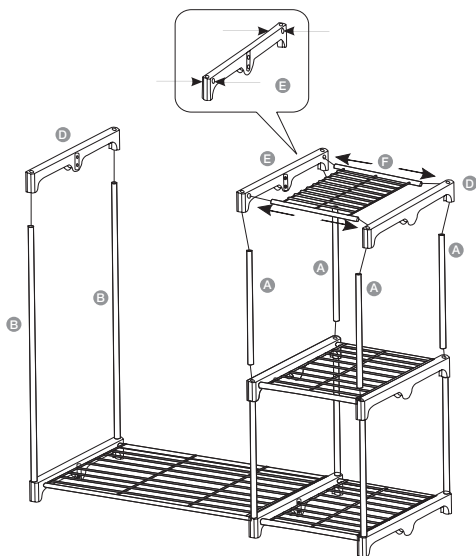
Español

日本語

中文

Assembly

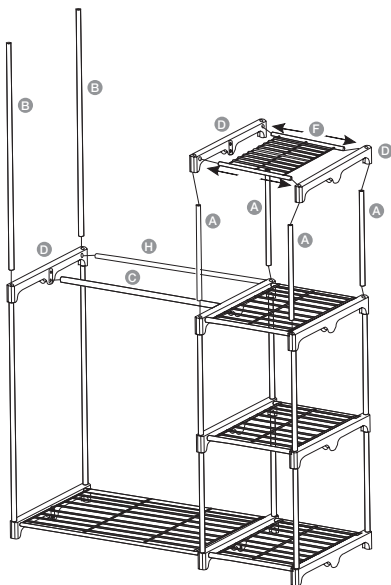
Step 3:



- Place an end connector **D** onto the long upright poles **B**.
- Insert 4 short upright poles **A** into the middle and end connectors attached to the short shelf (second level).
- Attach 1 end connectors **D** and an middle connector **E** to a short shelf **F**. Lower the shelf inserting the connectors onto poles **A**.
- **Note:** make sure that all poles are fully and securely inserted into the connectors.

Assembly

Step 4:



- Attach the hanging rod **C** to the bottom holes of connectors **D** and **E** (third level).
- Attach the hanging rod **H** to the side holes of connectors **D** and **E** (third level).
- Insert 4 short upright poles **A** into the middle and end connectors attached to the short shelf (third level)
- Attach 2 end connector **D** to the next short shelf **F**. Lower the shelf inserting the connectors onto poles **A**.
- Attach long upright poles **B** to end connector **D**.
- **Note:** make sure that all poles are fully and securely inserted into the connectors.

English

Français

Deutsch

Italiano

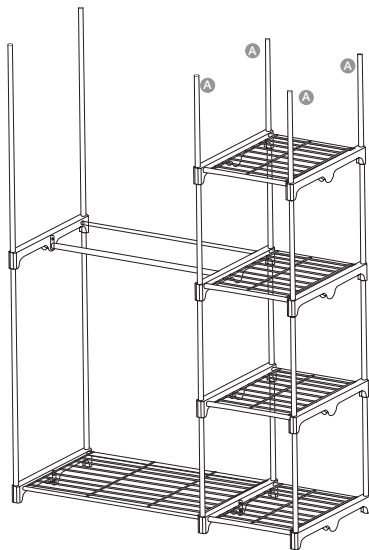
Español

日本語

中文

Assembly

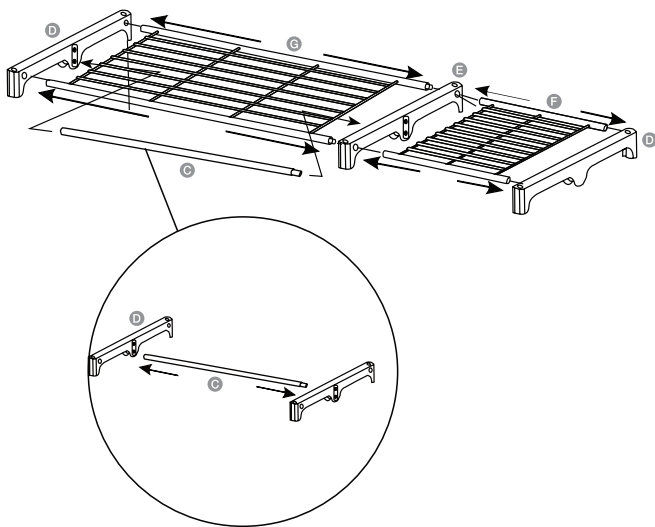
Step 5:



- Insert 4 short upright poles **A** into the middle and end connectors attached to the short shelf (fourth level).
- **Note:** make sure that all poles are fully and securely inserted into the connectors.

Assembly

Step 6:



- Attach 1 end connector **D** and a middle connector **E** to a short shelf **F**.
- Attach the long shelf **G** and the hanging rod **C** to the middle connector **E**.
- Attach an end connector **D** to the shelf **G** and the rod **C**.
- **Note:** the hanging rod should be inserted in the bottom holes of the connectors.

English

Français

Deutsch

Italiano

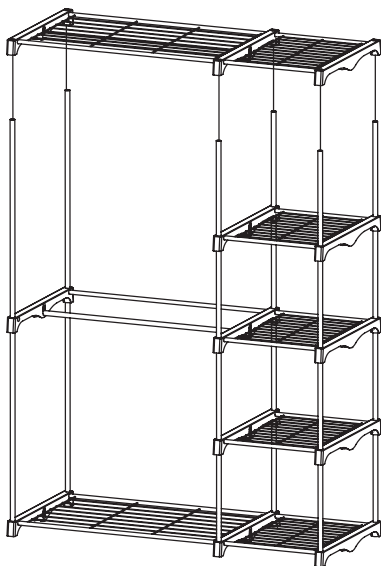
Español

日本語

中文

Assembly

Step 7:



- Lower the shelves/rod assembly onto the poles **A** and **B**.
- **Note:** make sure that all poles are fully and securely inserted into the connectors.

Cleaning and Maintenance

- Wipe with a dry cloth as needed to remove dust and dirt.
- Avoid contact with corrosive substances like acids, alkaline or similar substances.

Safety and Compliance

- **Warning:** Do not let children climb on or play with the product.
- Handle with care.
- To avoid scratching the floor, assemble the closet on a soft surface such as a carpet.
- **Warning:** Do not place heavy items on the rack, this product is only suitable for towels, clothes and accessories.

Specifications

Maximum Load	US Standard	Metric
Hanging Rod	15 lbs	6.8 kg
Big Shelf	30 lbs	13.6 kg
Small Shelf	15 lbs	6.8 kg

Warranty Information

To obtain a copy of the warranty for this product:



Visit amazon.com/AmazonBasics/Warranty

— or —



Contact Customer Service at 1-866-216-1072

English

Français

Deutsch

Italiano

Español

日本語

中文

English

Feedback

Love it? Hate it?

Let us know with a customer review.

Français

AmazonBasics is committed to delivering customer-driven products that live up to your high standards. We encourage you to write a review sharing your experiences with the product.

Please visit: amazon.com/review/review-your-purchases#

Deutsch



Italiano

Español

For further services:



Visit amazon.com/gp/help/customer/contact-us

— or —



Contact Customer Service at 1-866-216-1072

日本語

中文

Guide de Bienvenue • Français

English

Français

Deutsch

Italiano

Español

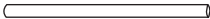
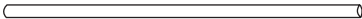

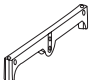
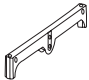



日本語

中文

Armoire Autonome à Deux Portants

Contenu :

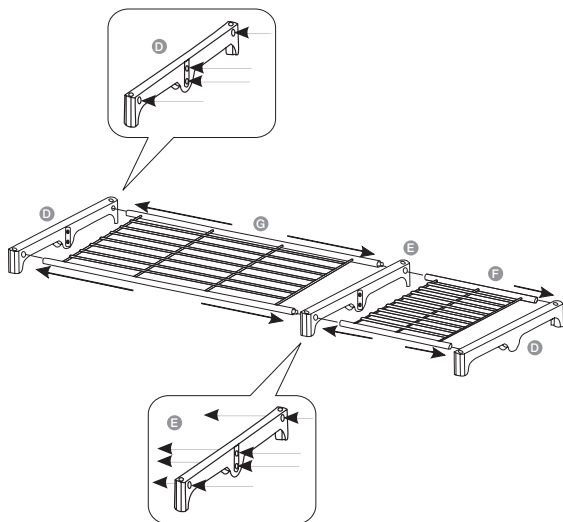
Avant de commencer, veuillez vous assurer que l'emballage contient les composants suivants :

Composant		Qté
A		16
B		4
C		2
D		10
E		3
F		5
G		2
H		1

Montage

Installation Du Produit

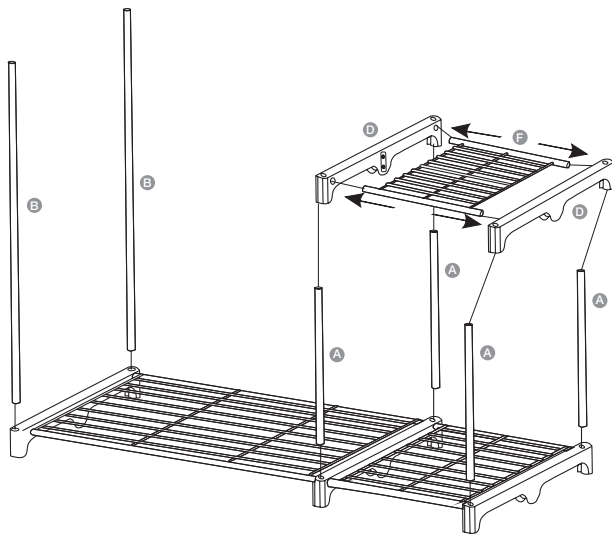
Étape 1 :



- Insérez les barres de l'étagère courte **F** dans le connecteur d'extrémité **D**.
- Fixez l'autre extrémité des barres sur le connecteur central **E**.
- Insérez les barres de l'étagère longue **C** dans le connecteur central **E**.
- Fixez l'autre extrémité des barres de l'étagère longue **C** sur le connecteur d'extrémité **D**.
- **Remarque** : assurez-vous que toutes les barres sont complètement et solidement insérées dans les connecteurs.

Montage

Étape 2 :



- Insérez les barres verticales longues **B** dans le connecteur d'extrémité fixé sur l'étagère longue.
- Insérez 4 barres verticales courtes **A** dans le connecteur central et dans le connecteur d'extrémité fixés sur l'étagère courte.
- Fixez 2 connecteurs d'extrémité **D** sur une étagère courte **F**. Abaissez l'étagère en insérant les barres **A** dans les connecteurs.
- **Remarque** : assurez-vous que toutes les barres sont complètement et solidement insérées dans les connecteurs.

English

Français

Deutsch

Italiano

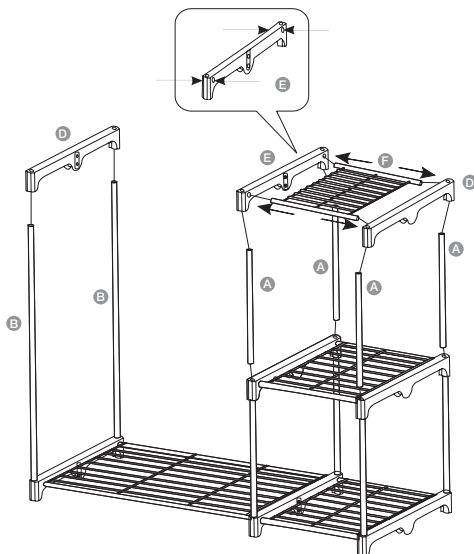
Español

日本語

中文

Montage

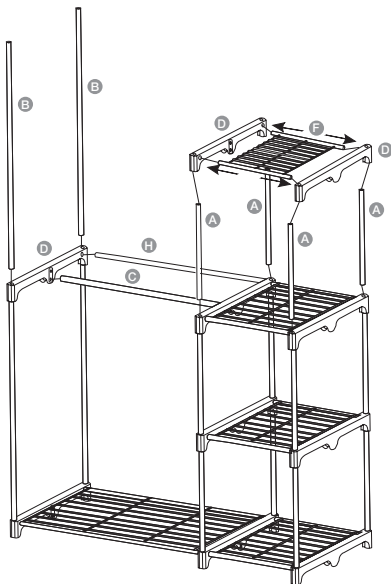
Étape 3 :



- Placez un connecteur d'extrémité **D** sur les barres verticales longues **B**.
- Insérez 4 barres verticales courtes **A** dans le connecteur central et dans le connecteur d'extrémité fixés sur l'étagère courte (deuxième niveau).
- Fixez 1 connecteur d'extrémité **D** et un connecteur central **E** sur une étagère courte **C**. Abaissez l'étagère en insérant les barres **A** dans les connecteurs.
- **Remarque** : assurez-vous que toutes les barres sont complètement et solidement insérées dans les connecteurs.

Montage

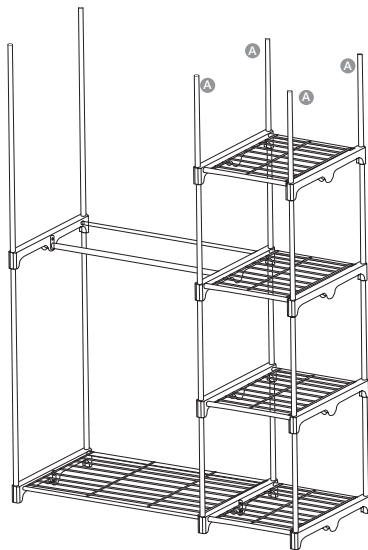
Étape 4 :



- Fixez la tringle **C** sur les trous inférieurs des connecteurs **D** et **E** (troisième niveau).
- Fixez la tringle **H** sur les trous latéraux des connecteurs **D** et **E** (troisième niveau).
- Insérez 4 barres verticales courtes **A** dans le connecteur central et dans le connecteur d'extrémité fixés sur l'étagère courte (troisième niveau).
- Fixez 2 connecteurs d'extrémité **D** sur l'étagère courte suivante **F**. Abaissez l'étagère en insérant les barres **A** dans les connecteurs.
- Fixez un connecteur d'extrémité **D** sur les barres verticales longues **B**.
- **Remarque** : assurez-vous que toutes les barres sont complètement et solidement insérées dans les connecteurs.

Montage

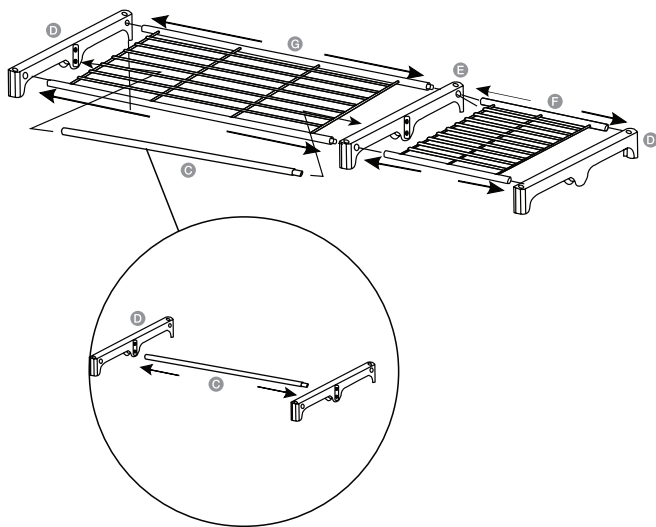
Étape 5 :



- Insérez 4 barres verticales courtes **A** dans le connecteur central et dans le connecteur d'extrémité fixés sur l'étagère courte (quatrième niveau).
- **Remarque** : assurez-vous que toutes les barres sont complètement et solidement insérées dans les connecteurs.

Montage

Étape 6 :



- Fixez 1 connecteur d'extrémité **D** et un connecteur central **E** sur une étagère courte **F**.
- Fixez l'étagère longue **G** et la tringle **G** sur le connecteur central **E**.
- Fixez un connecteur d'extrémité **D** sur l'étagère **G** et sur la tringle **G**.
- **Remarque** : la tringle doit être insérée dans les trous inférieurs des connecteurs.

English

Français

Deutsch

Italiano

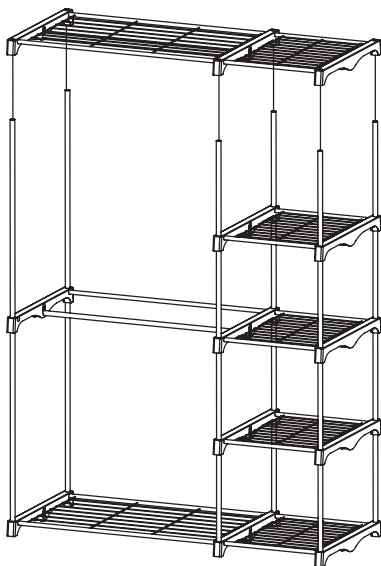
Español

日本語

中文

Montage

Étape 7 :



- Abaissez l'ensemble étagères/tringle sur les barres **A** et **B**.
- **Remarque** : assurez-vous que toutes les barres sont complètement et solidement insérées dans les connecteurs.

Nettoyage Et Entretien

- Essayez le produit à l'aide d'un chiffon sec, au besoin, pour en éliminer toute poussière et saleté.
- Évitez tout contact avec des substances corrosives, notamment acides, alcaline ou toutes substances similaires.

Sécurité Et Conformité

- **Avertissement** : Ne laissez pas des enfants escalader le produit ou jouer avec celui-ci.
- Manipulez-le avec précaution.
- Afin d'éviter de rayer le sol, montez l'armoire sur une surface molle telle qu'un tapis.
- **Avertissement** : Ne placez pas d'objets lourds sur les étagères. Ce produit convient exclusivement au rangement des serviettes, des vêtements et des accessoires.

Caractéristiques

Charge Maximale	Standard Américain	Métriques
Tringle	15 lb	6,8 kg
Étagère longue	30 lb	13,6 kg
Étagère courte	15 lb	6,8 kg

Informations Sur La Garantie

Pour obtenir une copie de la garantie portant sur ce produit :



Veillez visiter amazon.fr/AmazonBasics/Warranty

— ou —



Contactez le service clients au 08 00 94 77 15

English

Français

Deutsch

Italiano

Español

日本語

中文

Vos Avis

Vous l'adorez ? Vous le détestez ?

Faites-le nous savoir en laissant un commentaire.

AmazonBasics s'engage à vous offrir des produits axés sur les besoins de la clientèle et répondant à vos normes élevées. Nous vous encourageons à rédiger un commentaire visant à partager vos expériences sur le produit.

Veillez visiter : amazon.fr/review/review-your-purchases#



Pour obtenir d'autres services :



Veillez visiter amazon.fr/gp/help/customer/contact-us

— ou —



Contactez le service clients au 08 00 94 77 15

Bedienungsanleitung • Deutsch

English

Français

Deutsch

Italiano

Español


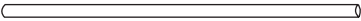
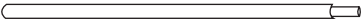
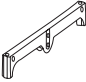
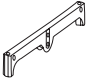

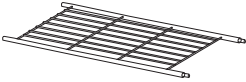

日本語

中文

Doppelt Verstreber Freistehender Schrank

Inhalt:

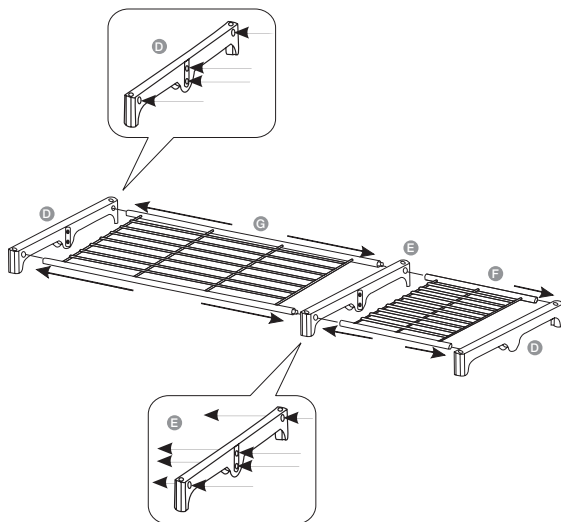
Bevor Sie beginnen, prüfen Sie, ob die Verpackung die folgenden Teile enthält:

Teil		Anzahl
A		16
B		4
C		2
D		10
E		3
F		5
G		2
H		1

Montage

Montage des Produkts

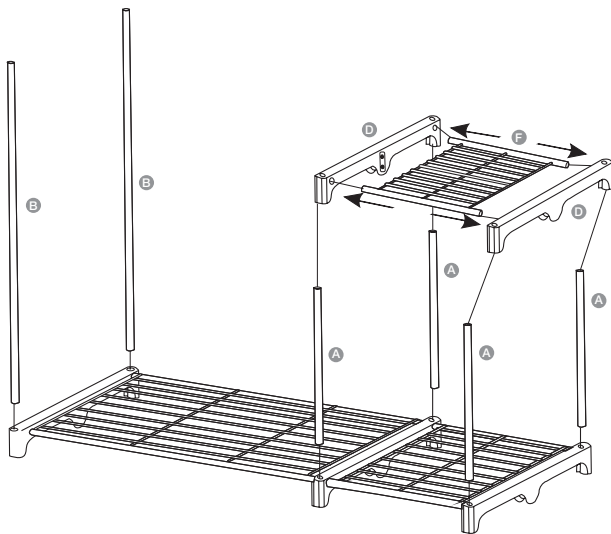
Schritt 1:



- Führen Sie die Stangen des kurzen Regalbodens **F** in den End-Verbinder **D** ein.
- Befestigen Sie das andere Ende der Stangen am mittleren Verbinder **E**.
- Führen Sie die Stangen des langen Regalbodens **G** in den mittleren Verbinder **E** ein.
- Befestigen Sie das andere Ende der Stangen des langen Regalbodens **G** am End-Verbinder **D**.
- **Hinweis:** Achten Sie darauf, dass alle Stangen vollständig und sicher in den Verbindern eingesetzt sind.

Montage

Schritt 2:



- Führen Sie die langen, geraden Stangen **B** in den End-Verbinder ein, der am langen Regalboden befestigt ist.
- Führen Sie 4 kurze, gerade Stangen **A** in die mittleren Verbinder und End-Verbinder ein, die am kurzen Regalboden befestigt sind.
- Befestigen Sie 2 End-Verbinder **D** an einem kurzen Regalboden **F**. Senken Sie den Regalboden ab und befestigen Sie dabei die Verbinder an den Stangen **A**.
- **Hinweis:** Achten Sie darauf, dass alle Stangen vollständig und sicher in den Verbindern eingesetzt sind.

English

Français

Deutsch

Italiano

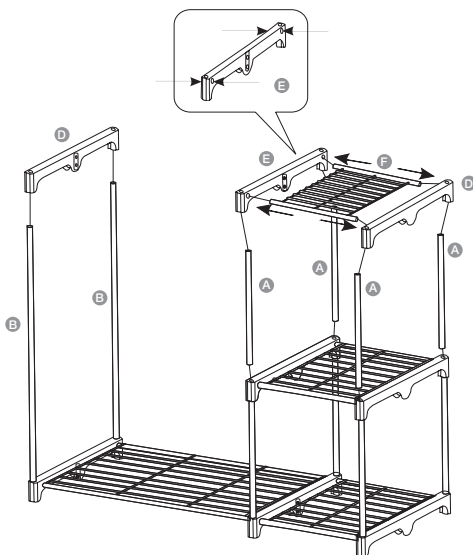
Español

日本語

中文

Montage

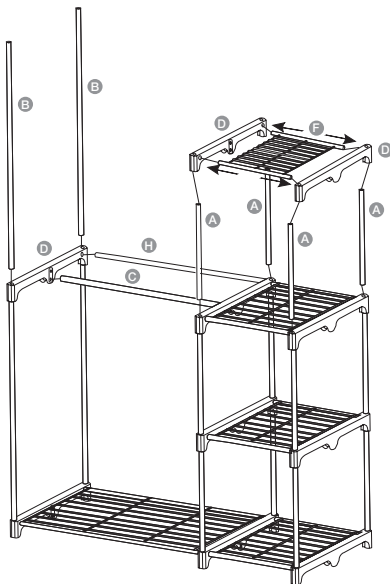
Schritt 3:



- Platzieren Sie einen End-Verbinder **D** auf den langen, geraden Stangen **B**.
- Führen Sie 4 kurze, gerade Stangen **A** in die mittleren Verbinder und End-Verbinder ein, die am kurzen Regalboden befestigt sind (zweite Ebene).
- Befestigen Sie 1 End-Verbinder **D** und einen mittleren Verbinder **E** an einem kurzen Regalboden **F**. Senken Sie den Regalboden ab und befestigen Sie dabei die Verbinder an den Stangen **A**.
- **Hinweis:** Achten Sie darauf, dass alle Stangen vollständig und sicher in den Verbindern eingesetzt sind.

Montage

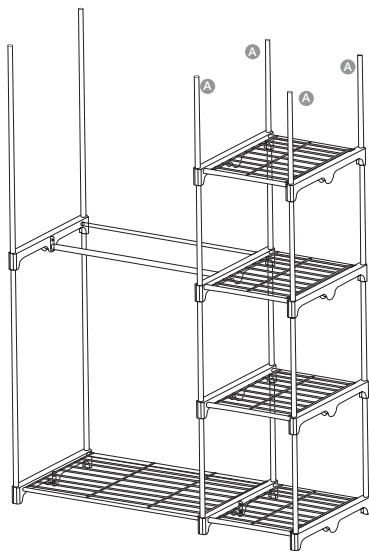
Schritt 4:



- Befestigen Sie die Aufhängestange **C** an den unteren Löchern der Verbinder **D** und **E** (dritte Ebene).
- Befestigen Sie die Aufhängestange **H** an den seitlichen Löchern der Verbinder **D** und **E** (dritte Ebene).
- Führen Sie 4 kurze, gerade Stangen **A** in die mittleren Verbinder und End-Verbinder ein, die am kurzen Regalboden befestigt sind (dritte Ebene).
- Befestigen Sie 2 End-Verbinder **D** am nächsten kurzen Regalboden **F**. Senken Sie den Regalboden ab und befestigen Sie dabei die Verbinder an den Stangen **A**.
- Befestigen Sie lange, gerade Stangen **E** am End-Verbinder **D**.
- **Hinweis:** Achten Sie darauf, dass alle Stangen vollständig und sicher in den Verbindern eingesetzt sind.

Montage

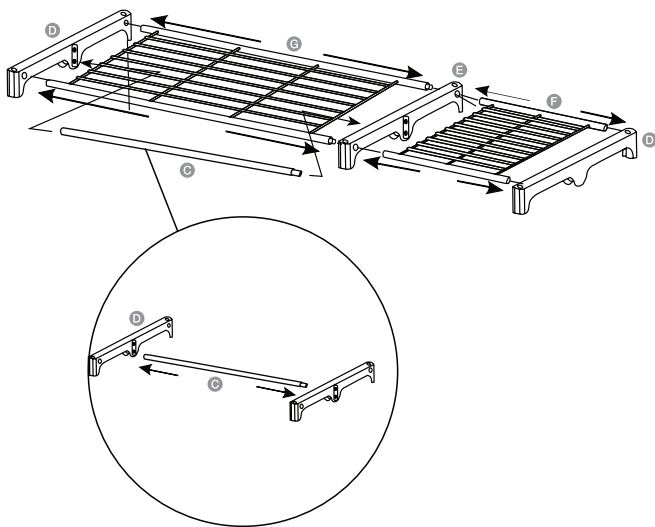
Schritt 5:



- Führen Sie 4 kurze, gerade Stangen **A** in die mittleren Verbinder und End-Verbinder ein, die am kurzen Regalboden befestigt sind (vierte Ebene).
- **Hinweis:** Achten Sie darauf, dass alle Stangen vollständig und sicher in den Verbindern eingesetzt sind.

Montage

Schritt 6:



- Befestigen Sie 1 End-Verbinder **D** und einen mittleren Verbinder **E** an einem kurzen Regalboden **F**.
- Befestigen Sie den langen Regalboden **G** und die Aufhängestange **C** am mittleren Verbinder **E**.
- Befestigen Sie einen End-Verbinder **D** am Regalboden **G** und an der Stange **C**.
- **Hinweis:** Die Aufhängestange sollte in den unteren Löchern der Verbinder eingesetzt werden.

English

Français

Deutsch

Italiano

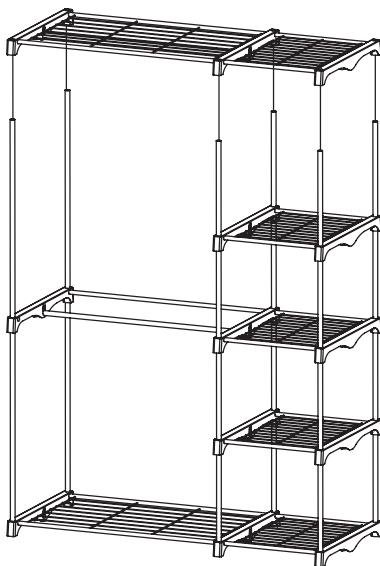
Español

日本語

中文

Montage

Schritt 7:



- Senken Sie die zusammengebauten Regalböden/Stange auf die Stangen **A** und **B** ab.
- **Hinweis:** Achten Sie darauf, dass alle Stangen vollständig und sicher in den Verbindern eingesetzt sind.

Reinigung und Pflege

- Wischen Sie bei Bedarf Staub und Schmutz mit einem trockenen Tuch ab.
- Vermeiden Sie den Kontakt mit ätzenden Substanzen, wie Säuren, Laugen oder ähnlichen Materialien.

English

Français

Deutsch

Italiano

Español

日本語

中文

Sicherheit und Konformität

- **Warnung:** Lassen Sie niemals Kinder auf das Produkt klettern oder mit dem Produkt spielen.
- Vorsichtig damit umgehen.
- Um Kratzer am Boden zu vermeiden, montieren Sie den Schrank auf einem weichen Untergrund wie einem Teppich.
- **Warnung:** Legen Sie keine schweren Gegenstände auf das Regal, dieses Produkt ist nur für Handtücher, Bekleidung und Accessoires vorgesehen.

Technische Daten

Maximale Belastung	US-Norm	Metrisch
Aufhängestange	15 lbs	6,8 kg
Großer Regalboden	30 lbs	13,6 kg
Kleiner Regalboden	15 lbs	6,8 kg

Gewährleistung

Eine Kopie der Gewährleistung für dieses Produkt erhalten Sie unter



Besuchen Sie amazon.de/AmazonBasics/Warranty

— oder —



Wenden Sie sich an den Kundendienst unter 08 00-3 63 84 69

Feedback

Gefällt es Ihnen? Gefällt es Ihnen nicht?

Dann bewerten Sie das Produkt auf unserer Webseite!

AmazonBasics setzt sich für die Bereitstellung kundenorientierter Produkte ein, um Ihre hohen Qualitätsstandards zu erfüllen. Bitte schreiben Sie eine Rezension, in der Sie Ihre Erfahrungen mit dem Produkt teilen.

Bitte besuchen Sie: amazon.de/review/review-your-purchases#



Möchten Sie mehr wissen?



Besuchen Sie amazon.de/gp/help/customer/contact-us

— oder —




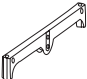
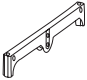

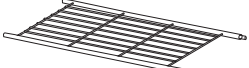



Wenden Sie sich an den Kundendienst unter 08 00-3 63 84 69

Armadio a Giorno, Doppio

Contenuto:

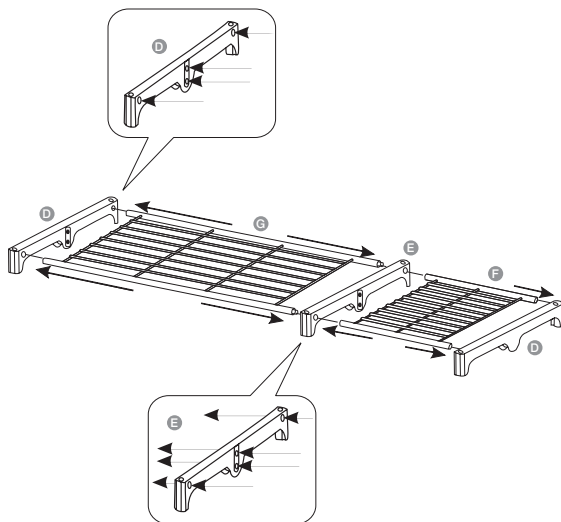
Prima di iniziare, assicurarsi che la confezione contenga i seguenti componenti:

Pezzo		Qtà
A		16
B		4
C		2
D		10
E		3
F		5
G		2
H		1

Montaggio

Installazione Del Prodotto

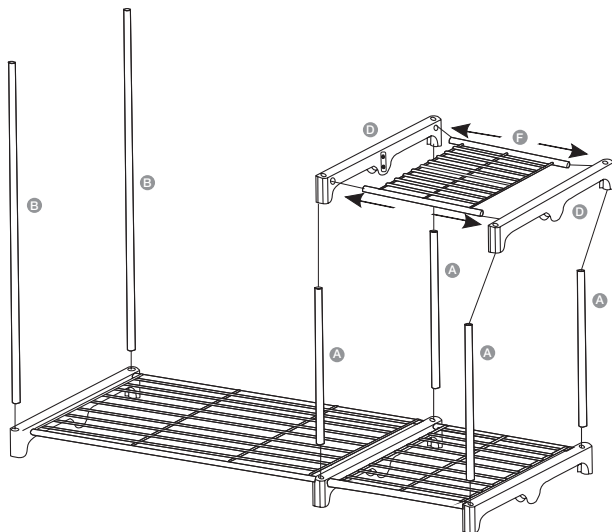
Passo 1:



- Inserire i pali del ripiano corto **F** nel connettore finale **D**.
- Attaccare l'altra estremità dei pali al connettore di mezzo **E**.
- Inserire i pali del ripiano lungo **C** nel connettore di mezzo **E**.
- Attaccare l'altra estremità dei pali del ripiano lungo **C** al connettore finale **D**.
- **Nota:** assicurarsi che tutti i pali siano inseriti completamente e in modo sicuro nei connettori.

Montaggio

Passo 2:



- Inserire i lunghi pali verticali **B** nel connettore finale attaccato al ripiano lungo.
- Inserire 4 pali verticali corti **A** nei connettori di mezzo e finale attaccati al ripiano corto.
- Attaccare 2 connettori finali **D** al ripiano corto **F**. Abbassare il ripiano inserendo i connettori nei pali **A**.
- **Nota:** assicurarsi che tutti i pali siano inseriti completamente e in modo sicuro nei connettori.

English

Français

Deutsch

Italiano

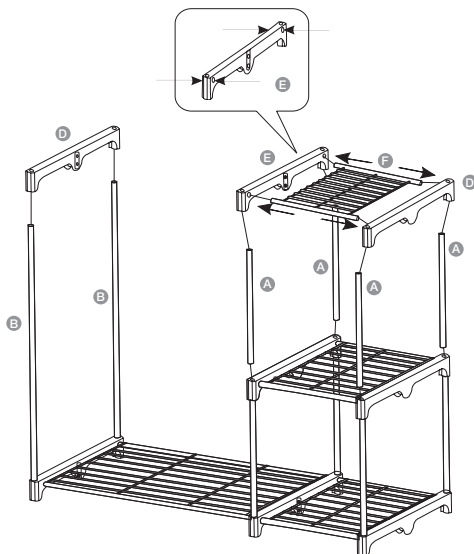
Español

日本語

中文

Montaggio

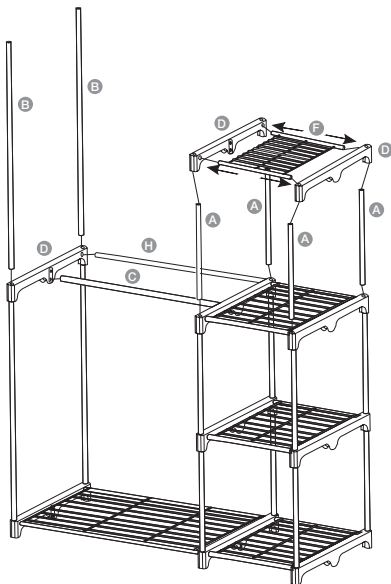
Passo 3:



- Posizionare un connettore finale **D** sui lunghi pali verticali **E**.
- Inserirei 4 pali verticali corti **A** nei connettori di mezzo e finale attaccati al ripiano corto (secondo livello).
- Attaccare 1 connettore finale **D** e un connettore di mezzo **E** a un ripiano corto **C**. Abbassare il ripiano inserendo i connettori nei pali **A**.
- **Nota:** assicurarsi che tutti i pali siano inseriti completamente e in modo sicuro nei connettori.

Montaggio

Passo 4:



- Fissare la barra **C** nei fori inferiori dei connettori **D** e **E** (terzo livello).
- Fissare la barra **H** ai fori laterali dei connettori **D** e **E** (terzo livello).
- Inserire 4 pali verticali corti **A** nei connettori di mezzo e finali attaccati al ripiano corto (terzo livello).
- Attaccare 2 connettori finali **D** al prossimo ripiano corto **E**. Abbassare il ripiano inserendo i connettori nei pali **A**.
- Attaccare i lunghi pali verticali **E** al connettore finale **D**.
- **Nota:** assicurarsi che tutti i pali siano inseriti completamente e in modo sicuro nei connettori.

English

Français

Deutsch

Italiano

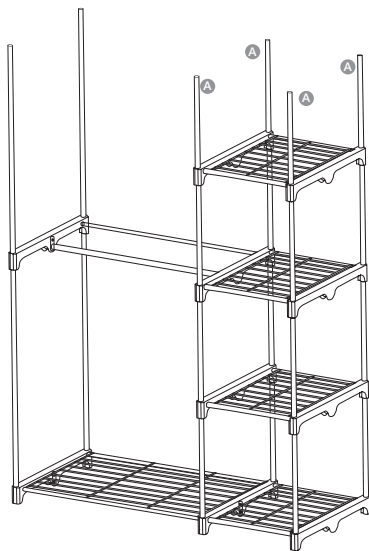
Español

日本語

中文

Montaggio

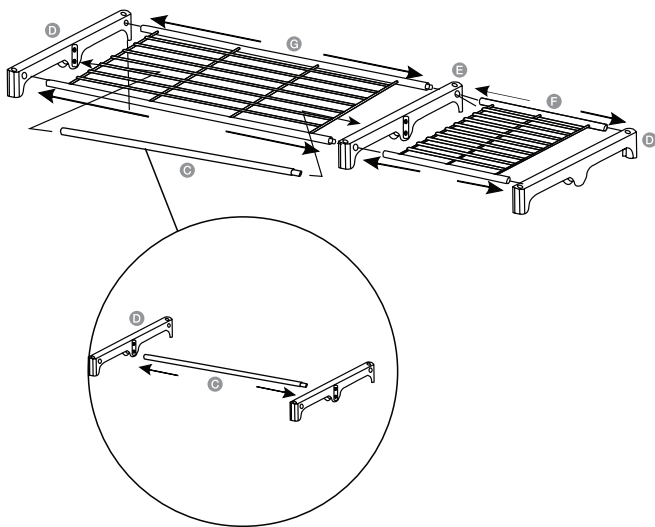
Passo 5:



- Inserire 4 pali verticali corti **A** nei connettori di mezzo e finali attaccati al ripiano corto (quarto livello).
- **Nota:** assicurarsi che tutti i pali siano inseriti completamente e in modo sicuro nei connettori.

Montaggio

Passo 6:



- Attaccare 1 connettore finale **D** e un connettore di mezzo **E** a un ripiano corto **F**.
- Attaccare il ripiano lungo **C** e la barra **G** al connettore di mezzo **E**.
- Attaccare un connettore finale **D** al ripiano **C** e l'asta **G**.
- **Nota:** la barra dovrebbe essere inserita nei fori inferiori dei connettori.

English

Français

Deutsch

Italiano

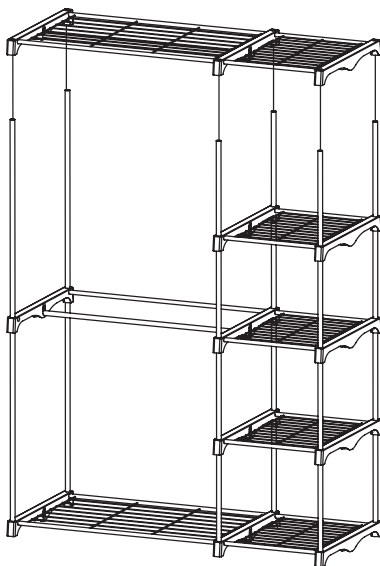
Español

日本語

中文

Montaggio

Passo 7:



- Abbassare il ripiano superiore preassemblato al passo precedente sui pali **A** e **B**.
- **Nota:** assicurarsi che tutti i pali siano inseriti completamente e in modo sicuro nei connettori.

Pulizia e Manutenzione

- Pulire con un panno asciutto, secondo necessità, per rimuovere la polvere e lo sporco.
- Evitare contatto con sostanze corrosive come acidi, sostanze alcaline o simili.

English

Sicurezza e Conformità

- **Avvertenza:** non lasciare che i bambini si arrampichino sopra o giochino con il prodotto.
- Maneggiare con cura.
- Per evitare di graffiare il pavimento, assemblare il mobile su una superficie morbida come ad esempio un tappeto.
- **Attenzione:** Non collocare oggetti pesanti sul mobile, questo prodotto è adatto solo per asciugamani, vestiti e accessori.

Français

Deutsch

Specifiche

Carico massimo	Standard USA	Sistema metrico
Barra	15 libbre	6,8 kg
Grande Ripiano	30 libbre	13,6 kg
Piccolo Ripiano	15 libbre	6,8 kg

Italiano

Español

Informazioni Di Garanzia

Per ottenere una copia della garanzia del prodotto:



Visita amazon.it/AmazonBasics/Warranty

— o —



Contattare il Servizio Clienti al 800 62 88 05

日本語

中文

English

Feedback

Ti piace? Oppure no?

Faccelo sapere scrivendo la tua recensione.

Français

AmazonBasics si impegna a distribuire prodotti orientati al cliente che siano all'altezza degli standard più elevati. Pertanto, invitiamo i clienti a scrivere una recensione per condividere le proprie esperienze con il prodotto.

Visitare: amazon.it/review/review-your-purchases

Deutsch



Italiano

Español

Per ulteriori servizi:



Visita amazon.it/gp/help/customer/contact-us

— o —



Contattare il Servizio Clienti al 800 62 88 05


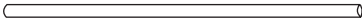
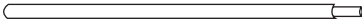
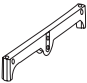
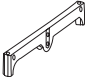

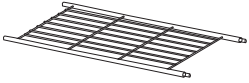

日本語

中文

Armario Ropero Independiente Con Doble Vara

Contenido:

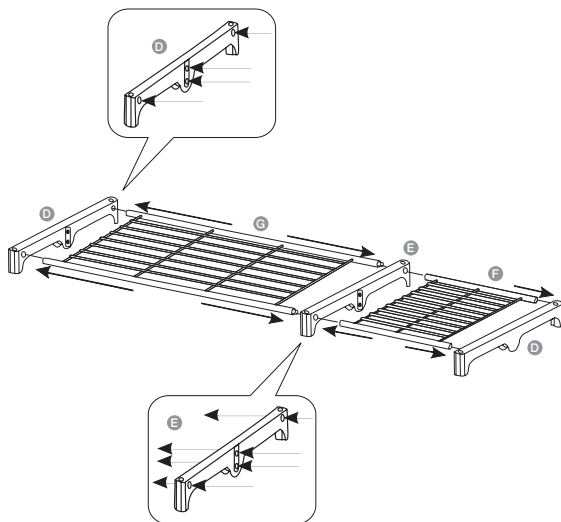
Antes de comenzar, compruebe que el embalaje incluye los siguientes componentes:

Componente		Cant.
A		16
B		4
C		2
D		10
E		3
F		5
G		2
H		1

Montaje

Montaje Del Producto

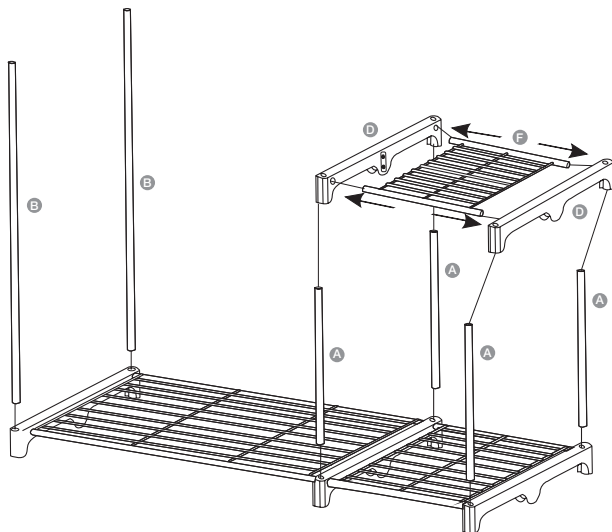
Paso 1:



- Inserte las varas de la estantería corta **F** en el conector del extremo **D**.
- Fije el otro extremo de las varas en el conector del medio **E**.
- Inserte las varas de la estantería larga **C** en el conector del medio **E**.
- Fije el otro extremo de las varas de la estantería larga **C** en el conector del extremo **D**.
- **Nota:** compruebe que todas las varas se han insertado de forma segura y correcta en los conectores.

Montaje

Paso 2:



- Inserte las varas verticales largas **C** en el conector del extremo fijado a la estantería larga.
- Inserte 4 varas verticales cortas **A** en los conectores del medio y del extremo fijados a la estantería corta.
- Fije 2 conectores del extremo **B** a una estantería corta **A**. Baje la estantería insertando los conectores en las varas **A**.
- **Nota:** compruebe que todas las varas se han insertado de forma segura y correcta en los conectores.

English

Français

Deutsch

Italiano

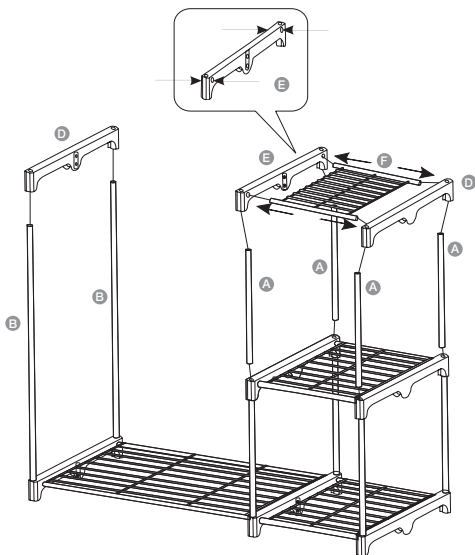
Español

日本語

中文

Montaje

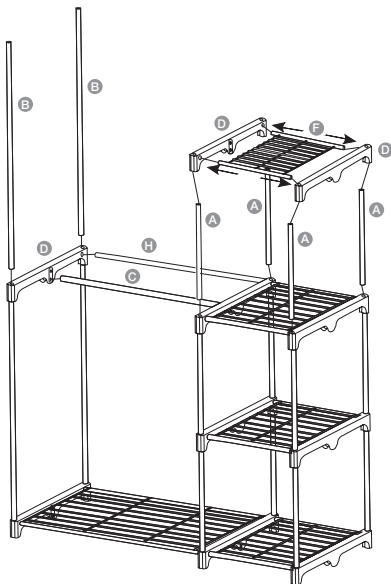
Paso 3:



- Coloque un conector del extremo **D** en las varas verticales largas **B**.
- Inserte 4 varas verticales cortas **A** en los conectores del medio y del extremo fijados a la estantería corta (segundo nivel).
- Fije 1 conector del extremo **D** y un conector del medio **E** a una estantería corta **F**. Baje la estantería insertando los conectores en las varas **A**.
- **Nota:** compruebe que todas las varas se han insertado de forma segura y correcta en los conectores.

Montaje

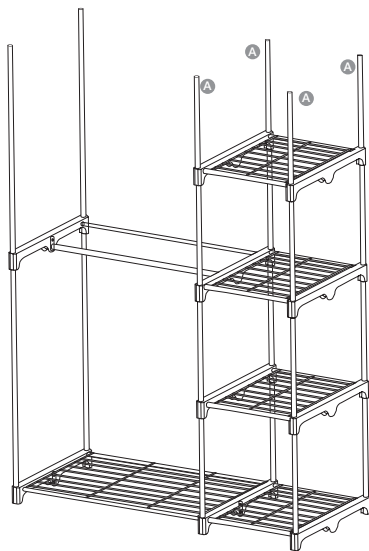
Paso 4:



- Fije la barra de colgar **C** a los orificios inferiores de los conectores **D** y **E** (tercer nivel).
- Fije la barra de colgar **H** a los orificios laterales de los conectores **D** y **E** (tercer nivel).
- Inserte 4 varas verticales cortas **A** en los conectores del medio y del extremo fijados a la estantería corta (tercer nivel).
- Fije 2 conectores del extremo **D** a la siguiente estantería corta **F**. Baje la estantería insertando los conectores en las varas **A**.
- Fije las varas verticales largas **B** al conector del extremo **D**.
- **Nota:** compruebe que todas las varas se han insertado de forma segura y correcta en los conectores.

Montaje

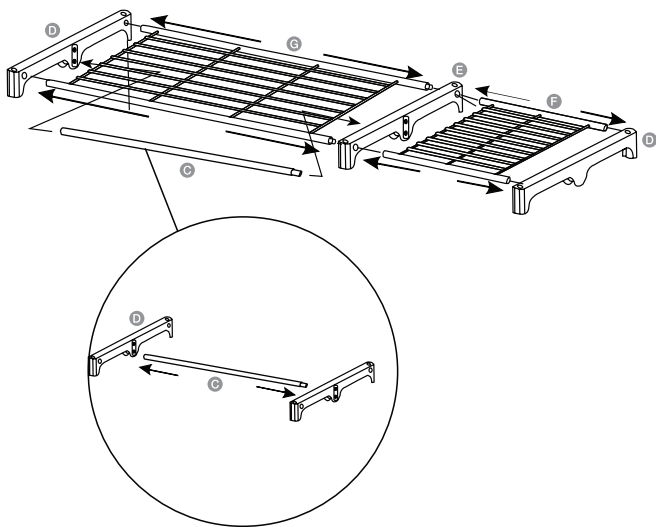
Paso 5:



- Inserte 4 varas verticales cortas **A** en los conectores del medio y del extremo fijados a la estantería corta (cuarto nivel).
- **Nota:** compruebe que todas las varas se han insertado de forma segura y correcta en los conectores.

Montaje

Paso 6:



- Fije 1 conector del extremo **D** y un conector del medio **E** a una estantería corta **F**.
- Fije la estantería larga **G** y la barra de colgar **C** al conector del medio **E**.
- Fije un conector del extremo **D** a la estantería **G** y a la barra **C**.
- **Nota:** la barra de colgar debe insertarse en los orificios inferiores de los conectores.

English

Français

Deutsch

Italiano

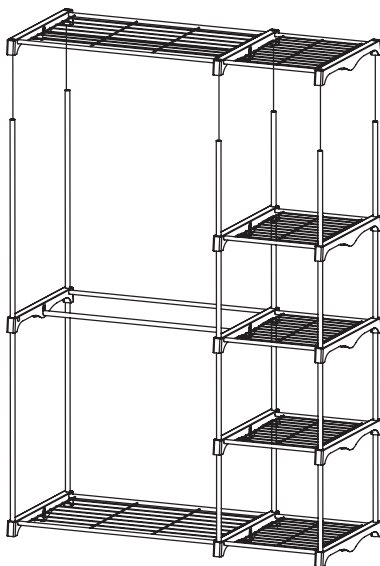
Español

日本語

中文

Montaje

Paso 7:



- Inserte el conjunto de estanterías/barra en las varas **A** y **B**.
- **Nota:** compruebe que todas las varas se han insertado de forma segura y correcta en los conectores.

Limpieza y Mantenimiento

- Limpie el producto con un paño seco con el fin de eliminar la suciedad y el polvo.
- Evite el contacto con sustancias corrosivas como ácidos, sustancias alcalinas o similares.

English

Seguridad y Cumplimiento

- **Advertencia:** no permita que los niños se suban o jueguen con el producto.
- Manipule con cuidado.
- Para evitar causar rasguños en el suelo, monte el armario en una superficie blanda, como una alfombra.
- **Advertencia:** No coloque elementos pesados en la estantería; este producto solo es adecuado para toallas, prendas de vestir y accesorios.

Français

Deutsch

Especificaciones

Carga máxima	Estándar Estadounidense	Métrico
Barra de colgar	15 lbs	6,8 kg
Estantería grande	30 lbs	13,6 kg
Estantería pequeña	15 lbs	6,8 kg

Italiano

Español

Información Sobre La Garantía

Para obtener una copia de la garantía de este producto:



Visite amazon.es/AmazonBasics/Warranty

— o —



Póngase en contacto con Atención al cliente en el 0900 803 711

日本語

中文

English

Comentarios

¿Le encanta? ¿No le gusta nada?

Escriba una opinión como cliente.

Français

En AmazonBasics nos comprometemos a proveer productos pensados para satisfacer a nuestros clientes y que estén a la altura de sus elevados estándares de calidad. Le animamos a que escriba una opinión sobre su experiencia con el producto.

Por favor, visite: amazon.es/review/review-your-purchases#

Deutsch



Italiano

Español

Para otros servicios:



Visite amazon.es/gp/help/customer/contact-us

— o —



Póngase en contacto con Atención al cliente en el 0900 803 711

日本語

中文

ウェルカムガイド・日本語

English

Français

Deutsch

Italiano

Español

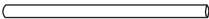


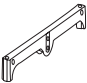
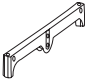

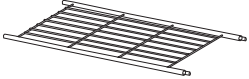
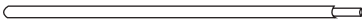
日本語

中文

ハンガーラッククローゼット、ダブルロッド

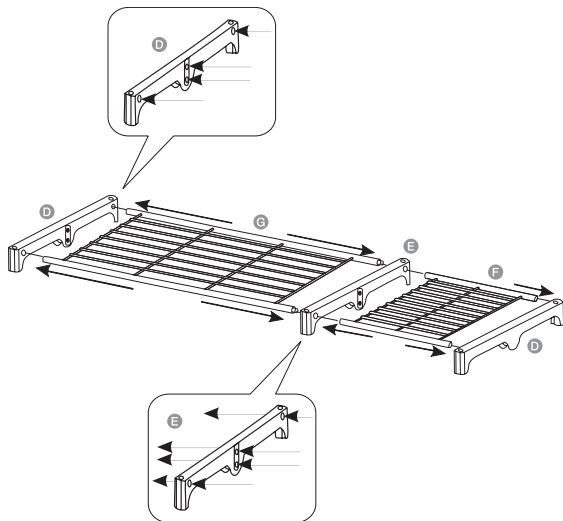
内容：

スタートする前に、パッケージに以下のものが含まれていることを必ず確認してください。

パーツ	数量
A 	16
B 	4
C 	2
D 	10
E 	3
F 	5
G 	2
H 	1

組み立て

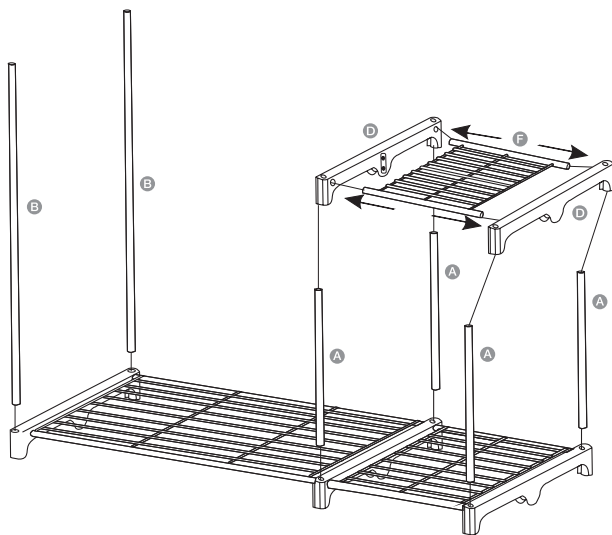
製品のセットアップ
ステップ 1:



- 短いシェルフ **F** のボールをエンドコネクター **D** に差し込みます。
- ボールのもう片方の端をミドルコネクター **E** に接続します。
- 長いシェルフ **C** のボールをミドルコネクター **E** に差し込みます。
- 長いシェルフ **C** のボールのもう片方の端をエンドコネクター **D** に接続します。
- 注：全てのボールがそれぞれのコネクターに、深くしっかり押し込まれていることを確認してください。

組み立て

ステップ 2:



- 長い縦のポール **B** を、長いシェルフに取り付けてあるエンドコネクタースに差し込みます。
- 4つある短い縦のポール **A** を、短いシェルフに取り付けてあるミドルおよびエンドコネクタースに差し込みます。
- 2つのエンドコネクタース **D** を短いシェルフ **F** に取り付けます。シェルフを下ろし、ポール **A** がコネクタースに差し込まれるようにします。
- 注：全てのポールがそれぞれのコネクタースに、深くしっかり押し込まれていることを確認してください。

English

Français

Deutsch

Italiano

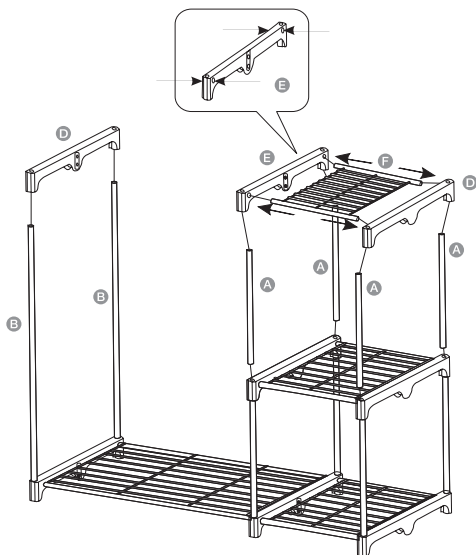
Español

日本語

中文

組み立て

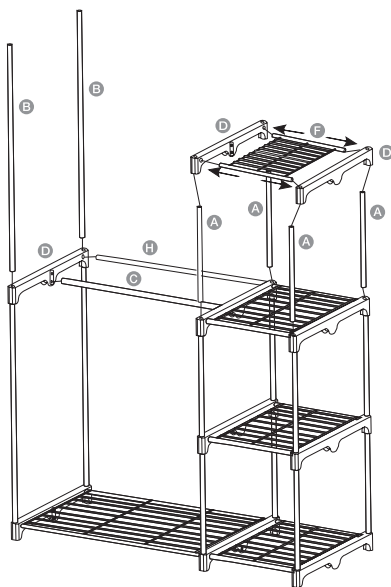
ステップ 3:



- エンドコネクター **D** 長い、縦のポールの上に位置させます **B**。
- 4つある短い縦のポール **A** を、短いシェルフ (2 段目) に取り付けてあるミドルおよびエンドコネクターに差し込みます。
- エンドコネクター **D** の1つとミドルコネクター **E** を短いシェルフ **F** に取り付けます。シェルフを下ろし、ポール **A** がコネクターに差し込まれるようにします。
- 注: 全てのポールがそれぞれのコネクターに、深くしっかり押し込まれていることを確認してください。

組み立て

ステップ 4:



- 吊り下げ用のロッド **C** コネクター **D** および **E** の下の穴に取り付けます (3 段目)。
- 吊り下げ用のロッド **H** コネクター **D** および **E** の横の穴に取り付けます (3 段目)。
- 4つある短い縦のボール **A** を、短いシェルフ (3 段目) に取り付けてあるミドルおよびエンドコネクターに差し込みます。
- 2つのエンドコネクター **D** を次の短いシェルフ **F** に取り付けます。シェルフを下ろし、ボール **A** がコネクターに差し込まれるようにします。
- 長い縦のボール **B** をエンドコネクター **D** に取り付けます。
- 注: 全てのボールがそれぞれのコネクターに、深くしっかりと押し込まれていることを確認してください。

English

Français

Deutsch

Italiano

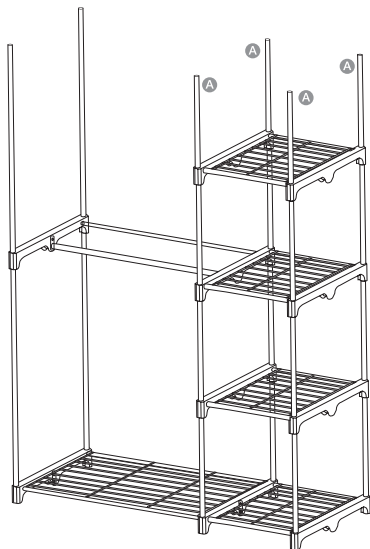
Español

日本語

中文

組み立て

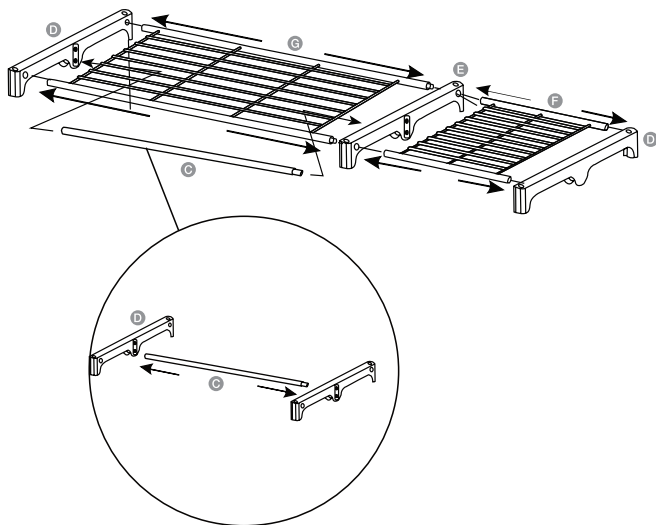
ステップ 5:



- 4つある短い縦のポール **A** を、短いシェルフ（4 段目）に取り付けてあるミドルおよびエンドコネクタに差し込みます。
- 注：全てのポールがそれぞれのコネクタに、深くしっかり押し込まれていることを確認してください。

組み立て

ステップ 6:



- エンドコネクター **D** の1つとミドルコネクター **E** を短いシェルフ **F** に取り付けます。
- 長いシェルフ **G** と吊り下げ用ロッド **C** をミドルコネクター **E** に取り付けます。
- エンドコネクター **D** をシェルフ **G** とロッド **C** に取り付けます。
- 注：吊り下げ用ロッドはコネクターの下の穴に差し込んでください。

English

Français

Deutsch

Italiano

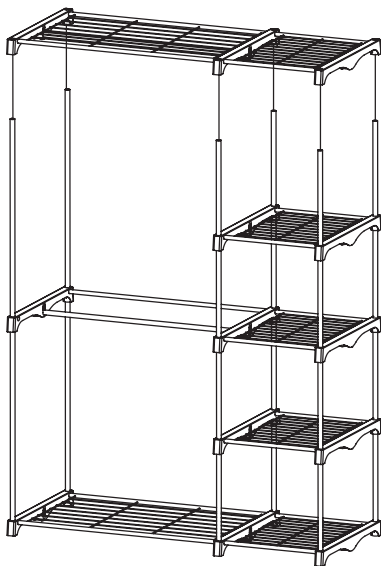
Español

日本語

中文

組み立て

ステップ 7:



- それぞれのシェルフおよびロッドをポール **A** と **B** の上におろしてください。
- 注： 全てのポールがそれぞれのコネクタに、深くしっかり押し込まれていることを確認してください。

掃除およびメンテナンス

- ほこりや汚れを取る必要がある場合は乾いた布で拭いてください。
- 酸、アルカリその他そのような腐食性の物質に触れないようにしてください。

安全および守るべきこと

- 警告：お子様が製品に上る、製品で遊ぶことがないようにしてください。
- 取扱には十分注意を払ってください。
- 床に傷がつくのを避けるため、本製品はカーペットの上など柔らかい面の上で組み立ててください。
- 注意：重いものをラックに乗せないでください、この製品はタオル、服および付属品用です。

規格

最大耐荷重	米国基準	メートル法
吊り下げ用ロッド	15 ポンド	6.8 kg
シェルフ 大	30 ポンド	13.6 kg
シェルフ 小	15 ポンド	6.8 kg

保証について

この製品の保証書のコピーを入手するには：



ホームページ：amazon.jp/AmazonBasics/Warranty

- または -



カスタマーサービス **0120-899-276** にご連絡ください。

フィードバック

気に入っていただけましたか？お気に召しませんでしたか？

カスタマーレビューでお知らせください。

Amazonベーシックは、皆様の高い水準に答えることのできるような消費者志向型の製品をお届けするのを旨としています。この製品についてのレビューで製品についてのご意見をお聞かせください。

レビューはこちらへ：amazon.jp/review/review-your-purchases#



更なるサービスについては：



こちらのリンクへ amazon.jp/gp/help/customer/contact-us

- または -



カスタマーサービス **0120-899-276** にご連絡ください。

欢迎指南·中文

English

Français

Deutsch

Italiano

Español




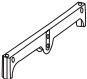
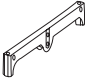



日本語

中文

双杆独立式衣柜

内装物:

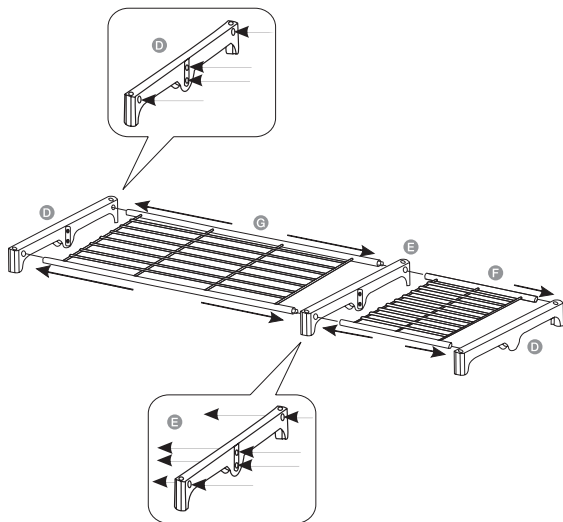
在开始组装之前，确保包装内包含以下组件：

部件	数量
A 	16
B 	4
C 	2
D 	10
E 	3
F 	5
G 	2
H 	1

组装

组装产品

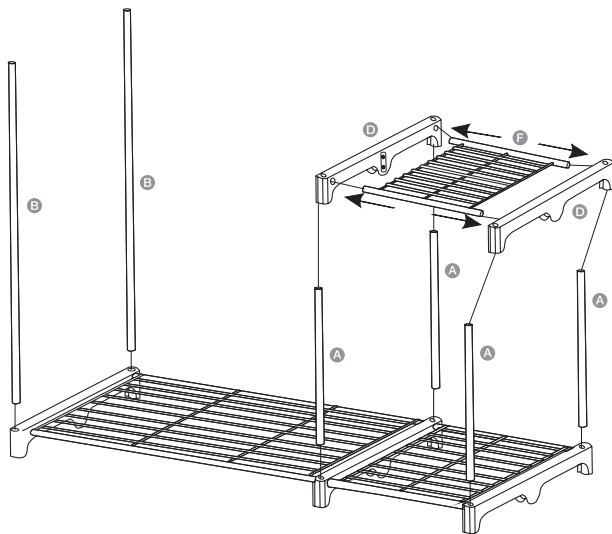
步骤 1:



- 将窄架板的支撑杆 **F** 插入侧端连接板 **D**。
- 将支撑杆的另一端插入中间连接板 **E**。
- 将宽架板的支撑杆 **C** 插入中间连接板 **E**。
- 将宽架板支撑杆 **C** 的另一端插入侧端连接板 **D**。
- 注意：确保所有支撑杆都完全紧固地插入到连接板。

组装

步骤 2:



- 将竖直长立杆 **B** 插入与宽架板组装的侧端连接板。
- 将 4 根竖直短立杆 **A** 插入中间连接板以及窄架板组装的侧端连接板。
- 把 2 个侧端连接板 **D** 与一个窄架板 **F** 组装。放低架板，把连接板插入立杆 **A**。
- 注意：确保所有支撑杆都完全紧固地插入到连接板。

English

Français

Deutsch

Italiano

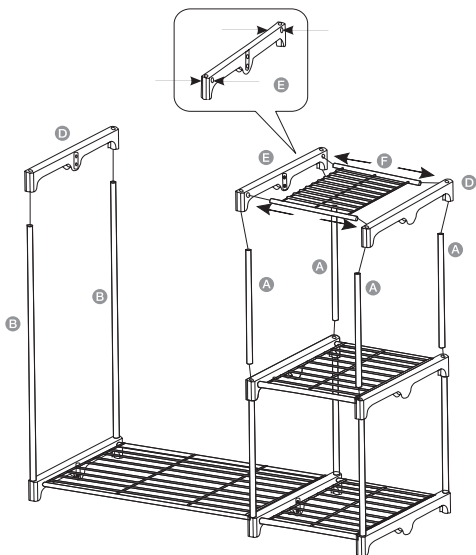
Español

日本語

中文

组装

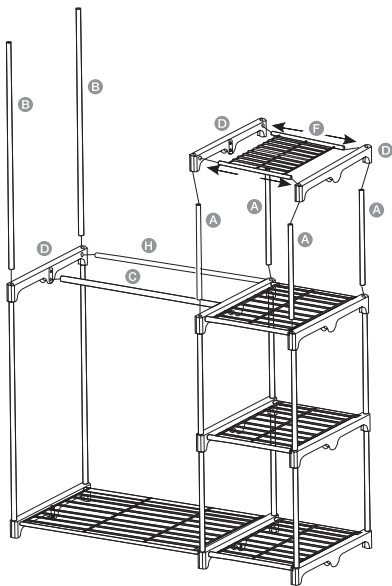
步骤 3:



- 将一块侧端连接板 **D** 放置到竖直长立杆 **E** 上。
- 将 4 根竖直短立杆 **A** 插入中间连接板以及窄架板组装的侧端连接板（第二层）。
- 把 1 块侧端连接板 **D** 和一块中间连接板 **C** 与一块窄架板 **F** 连接。放低架板，把连接板插入立杆 **A**。
- 注意：确保所有支撑杆都完全紧固地插入到连接板。

组装

步骤 4:



- 把挂杆 C 与连接板 (D 和 E) 上的下方孔连接 (第三层)。
- 把挂杆 H 与连接板 (D 和 E) 上的侧孔连接 (第三层)。
- 将 4 根竖直短立杆 A 插入中间连接板以及窄架板组装的侧端连接板 (第三层)。
- 把 2 个侧端连接板 D 与下一个窄架板 F 组装。放低架板, 把连接板插入立杆 A。
- 将竖直长立杆 B 与侧端连接板 D 连接。
- 注意: 确保所有支撑杆都完全紧固地插入到连接板。

English

Français

Deutsch

Italiano

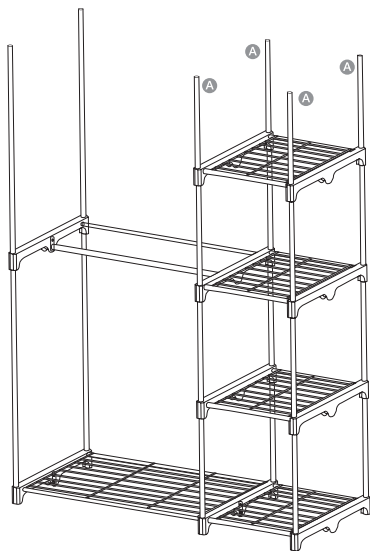
Español

日本語

中文

组装

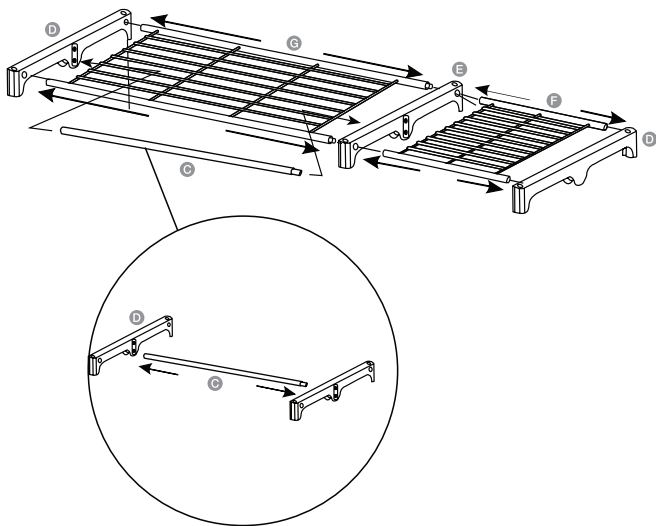
步骤 5:



- 将 4 根竖直短立杆 **A** 插入中间连接板以及侧端连接板（第四层）。
- 注意：确保所有支撑杆都完全紧固地插入到连接板。

组装

步骤 6:



- 把 1 块侧端连接板 **D** 和一块中间连接板 **E** 与一块窄架板 **F** 连接。
- 把宽架板 **G** 和挂杆 **H** 与中间连接板 **E** 连接。
- 把一块侧端连接板 **D** 与架板 **G** 和挂杆 **H** 连接。
- 注意：挂杆应被插入到连接板的下方孔里。

English

Français

Deutsch

Italiano

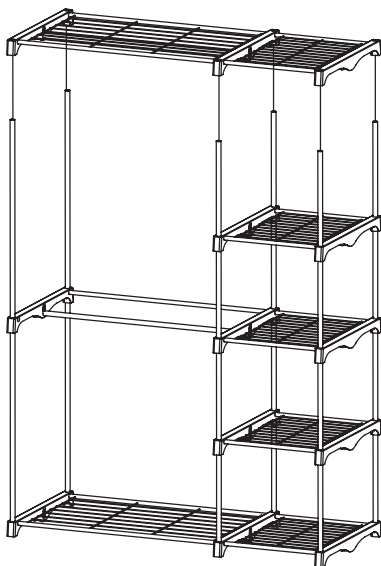
Español

日本語

中文

组装

步骤 7:



- 放低架板／挂杆，放置至立杆 A 和 B 上。
- 注意：确保所有支撑杆都完全紧固地插入到连接板。

清洁和保养

- 需要时用干布擦拭，拭去灰尘和污物。
- 避免与酸、碱或类似的腐蚀性物质接触。

安全和注意事项

- 警告：切勿让儿童攀爬或玩耍该产品。
- 小心搬运。
- 为避免划伤地板，请将本衣柜安装到柔软的表面，例如地毯。
- 警告：不要在架体上放置重物，此产品仅适用于毛巾、衣服和配饰。

规格

最大承重	美国标准	公制
挂杆	15 磅	6.8 千克
大架板	30 磅	13.6 千克
小架板	15 磅	6.8 千克

保修信息

如需获得此产品的保修信息：



访问 amazon.cn/AmazonBasics/Warranty

— 或 —



拨打 400-810-5666 联系客服人员

English

反馈

喜欢这款产品？不喜欢这款产品？

让我们通过客户评论了解您的想法和意见。

Français

亚马逊倍思以客户为导向，致力于供应满足客户高标准的产品。我们邀请您填写评论，分享您使用产品的体验。

请访问：amazon.cn/review/review-your-purchases

Deutsch



Italiano

Español

如需更多服务：



访问 amazon.cn/gp/help/customer/contact-us

— 或 —



拨打 **400-810-5666** 联系客服人员

日本語

中文

amazonbasics

amazon.com/AmazonBasics

MADE IN CHINA