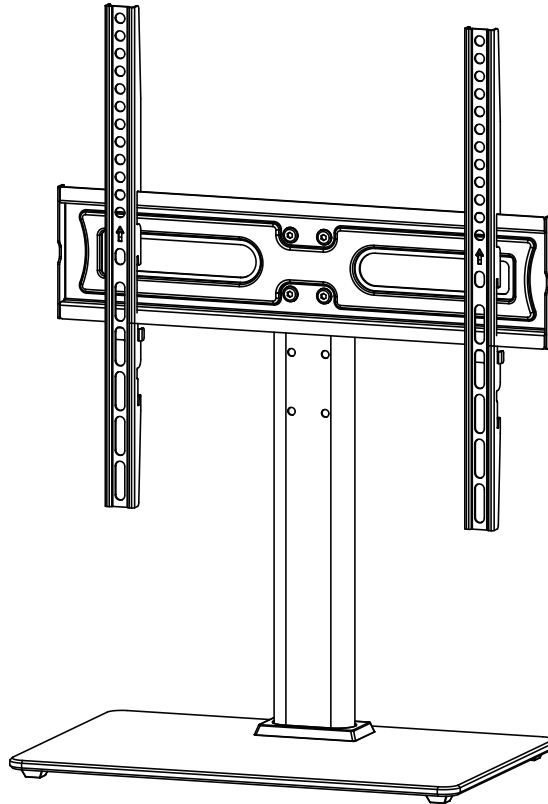




PERLESMITH

Installation Instruction

V3.0



PSTVS15

English	-----	01-06
Deutsch	-----	07-12
Français	-----	13-18
Español	-----	19-24
Italiano	-----	25-30



Thank you for choosing our product! We strive to provide the best quality and services for our customers. Would you kindly share your experience on Amazon if you are satisfied? Should you have any issues, please don't hesitate to contact us.


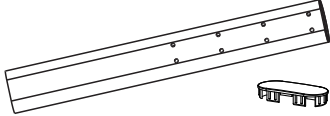
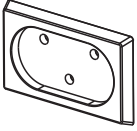



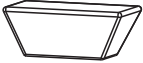

Telephone: 800-5566-806 Mon-Fri 10am - 6pm (PST) (USA) (CAN)

Email: supportus@perlesmith.com (US/CA/DE/UK/FR/IT/ES/JP/AU)

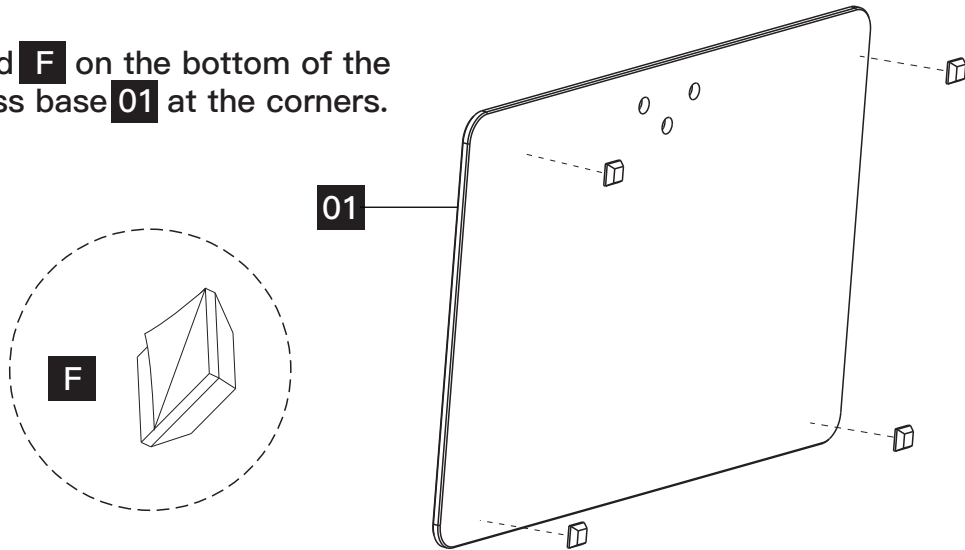
IMPORTANT SAFETY INFORMATION

- Check package contents against Supplied Parts and Hardware Lists to assure that all components were received undamaged. Do not use damaged or defective parts. If you require replacement parts, contact customer service at supportus@perlesmith.com
- Not all parts and hardware included will be used.
- Carefully read all instructions before attempting installation. If you do not understand the instructions or have any concerns or questions, please contact customer service at supportus@perlesmith.com
- This product may contain moving parts. Use with caution.
- Do not use this product for any purpose or in any configuration not explicitly specified in this instruction. We hereby disclaims any liability for injury or damage arising from incorrect assembly, incorrect mounting, or incorrect use of this product.
- Please check www.supportus@perlesmith.com for more products and company information.

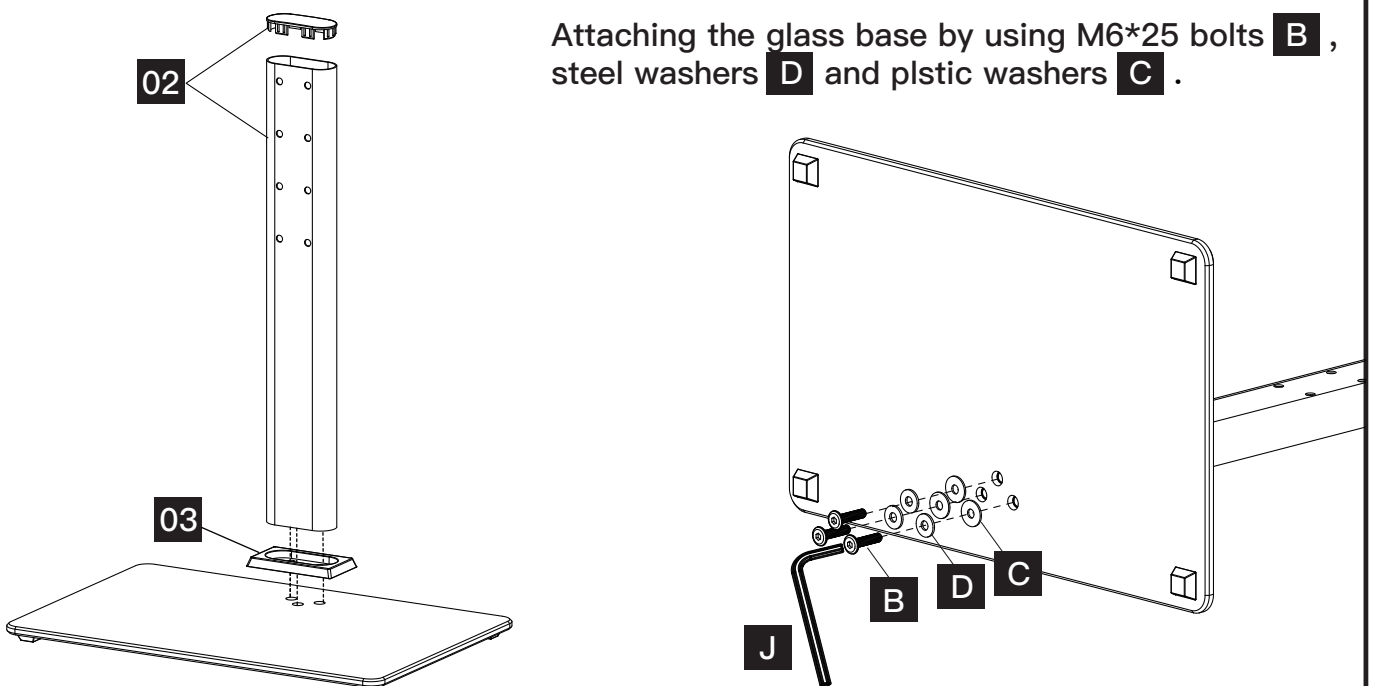
Step 1 Connecting the Support Pillar to Tempered Glass

(01) Tempered Glass		1	(02) Support Pillar		1
(03) Plastic Cover		1	(B) M6x25 Bolt		3
(C) Plastic Washer		3	(D) Steel Washer		3
(F) Foot Pads		4	(J) Wrench		1

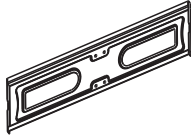

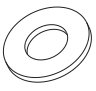



Place foot pad **F** on the bottom of the tempered glass base **01** at the corners.



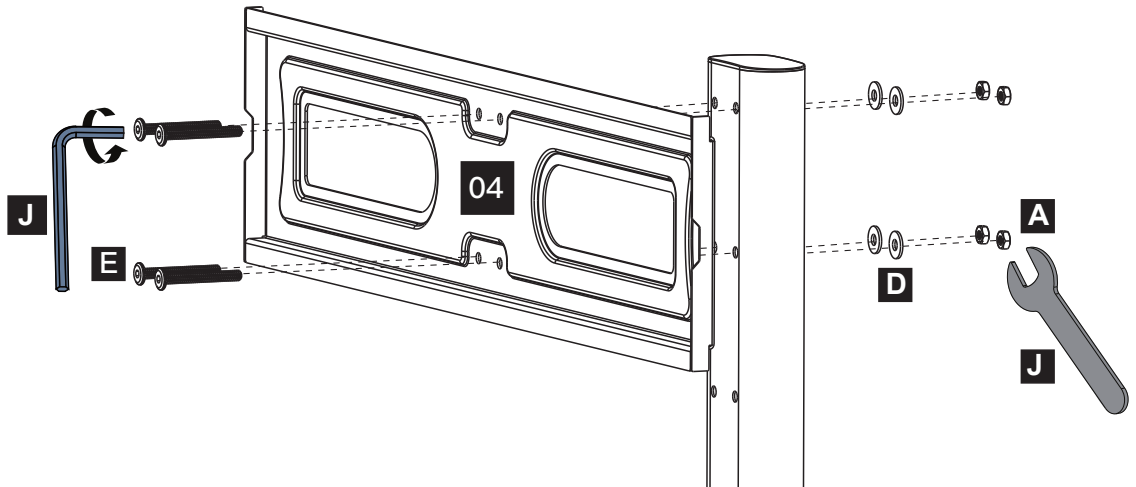
Attaching the glass base by using M6*25 bolts **B**, steel washers **D** and plastic washers **C**.




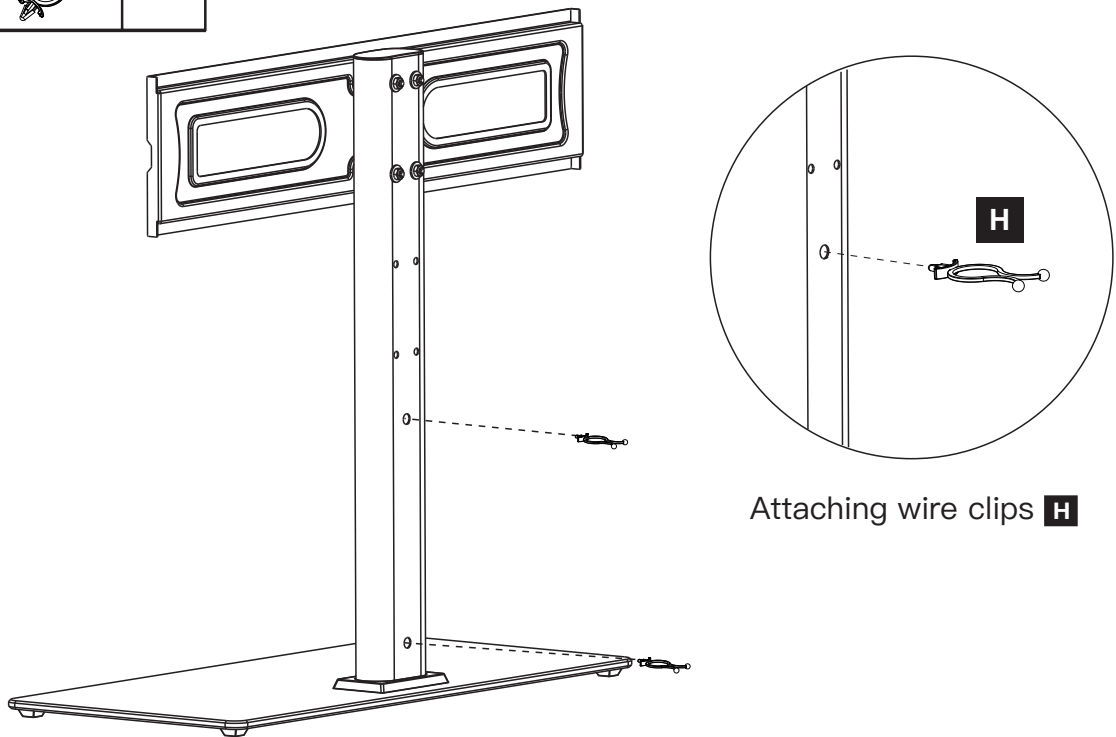
Step 2 Connecting the TV Plate to Support Pillar

(04) TV Plate		1	(A) M6 Nut		4
(D) Steel Washer		4	(E) M6x40 Bolt		4
(J) Wrench		1	(J) Wrench		1


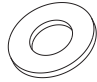



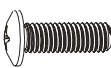




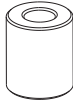
Connecting TV plate to support pillar by using M6*40 bolts **E** and supporting with steel washer **D** and M6 nut **A**.



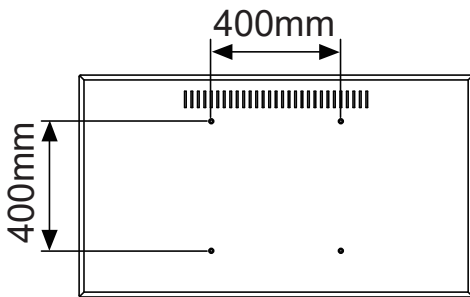
(H) Wire Clip		2
---------------	---	---



Step 3 Mounting the TV Bracket to a TV

(05) TV Bracket		2	(I) D8 Washer		4
(TV1) M4x30 Bolt		4	(TV2)	 	8
(TV3) M8x25 Bolt		4	(TV4) M8x50 Bolt		4
(TV5) Washer		4	(TV6) 2.5mm Spacer		8
(TV7) 5mm Spacer		8	(TV8) 10mm Spacer		8

Measure VESA and Check TV screws

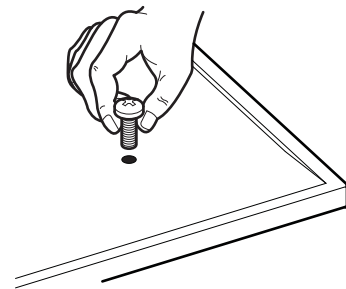


Measure the distance between the holes located at the back of your TV (these measures may form the shape of a square, or a rectangle) and check that these taken measures are within the VESA (*) range for this wall mount. (*) VESA: International standard established by the TV manufacturers used to determine if LCD/LED TVs are compatible with wall mounts.

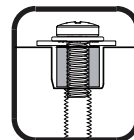
100 mm \approx 4 in 200 mm \approx 7 7/8 in
300 mm \approx 11 3/4 in 400 mm \approx 15 3/4 in

Check TV screws

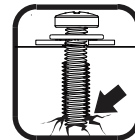
Hand thread screws into the threaded inserts on the back of your TV to determine which screw diameter (M6, or M8) to use.



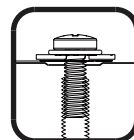
When attaching brackets to the flat screen, be careful not to over tighten screws and be sure that screws do not bottom out in the mounting holes.



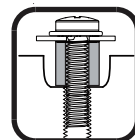
Too Short



Too Long



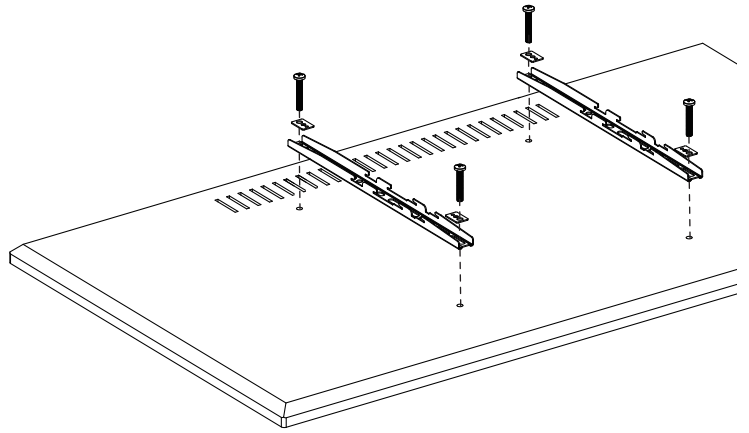
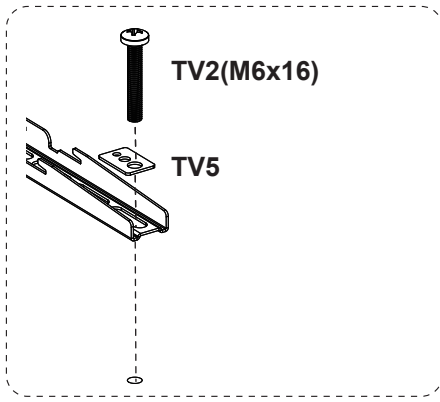
Correct



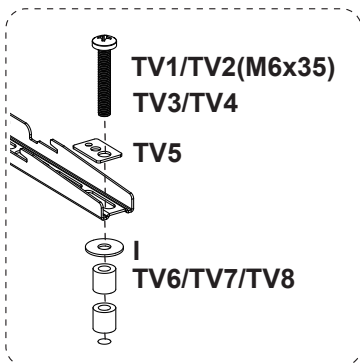
Correct



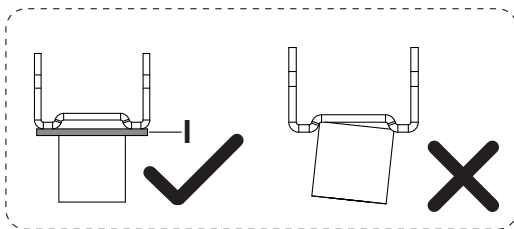
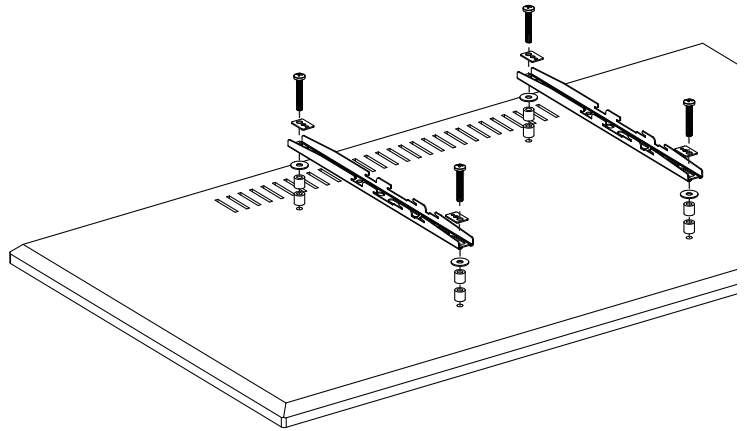
Option A (For Flat Back TV)



Option B

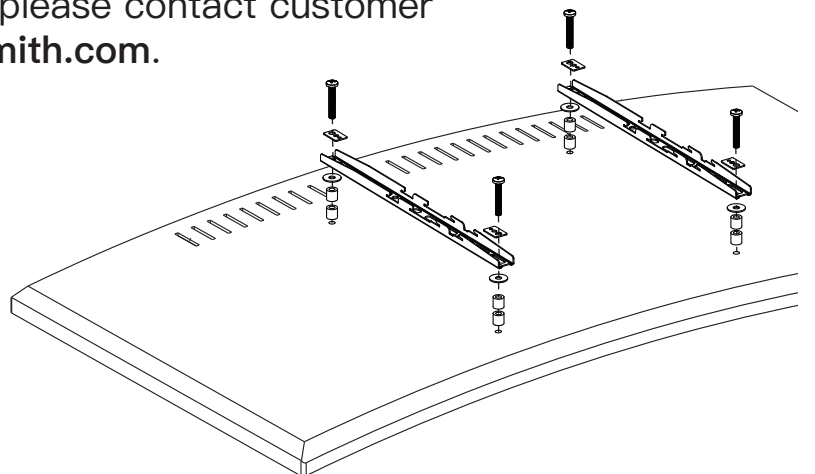
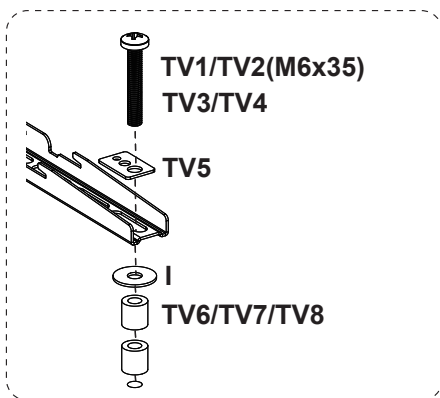


The spacers must be used with washers (I), to stop it falling down.



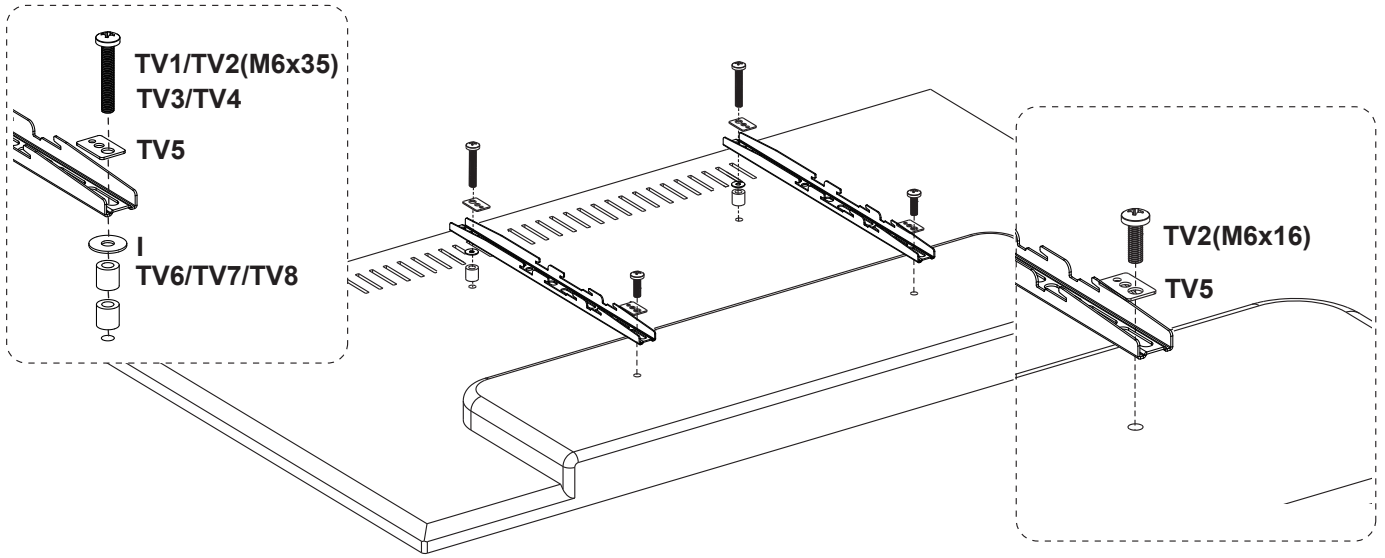
Option C (For Round Back TV)

If the length of the screws is too long, the spacers can be used in multi-layer. If the installation fails after trying various methods, please contact customer service at supportus@perlesmith.com.



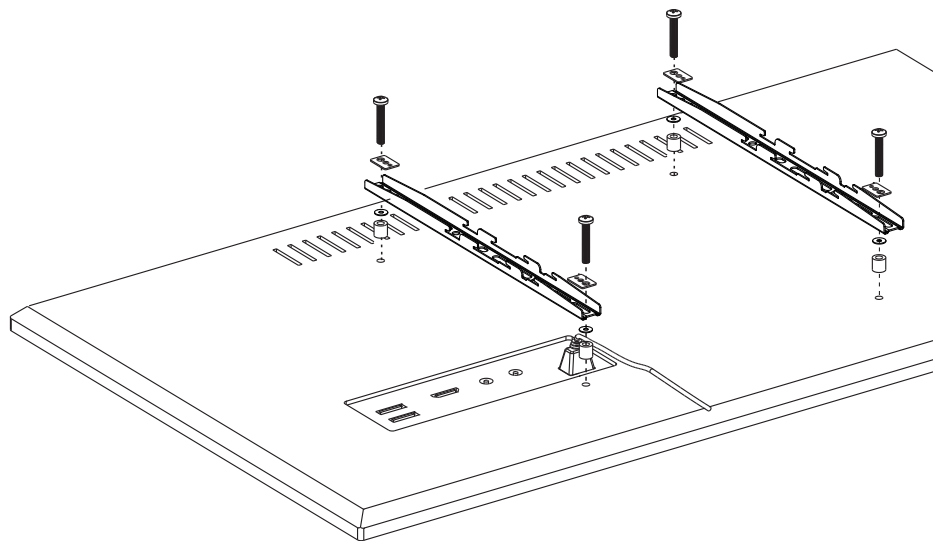
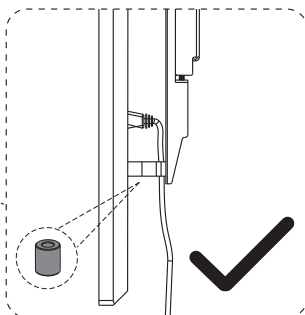
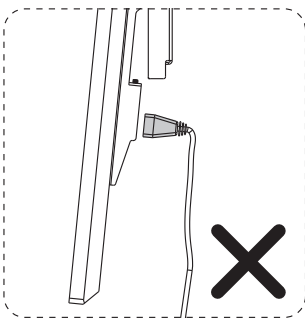
Option D (For TV with A “Bump”)

Spacers may be necessary for 2 holes ONLY.



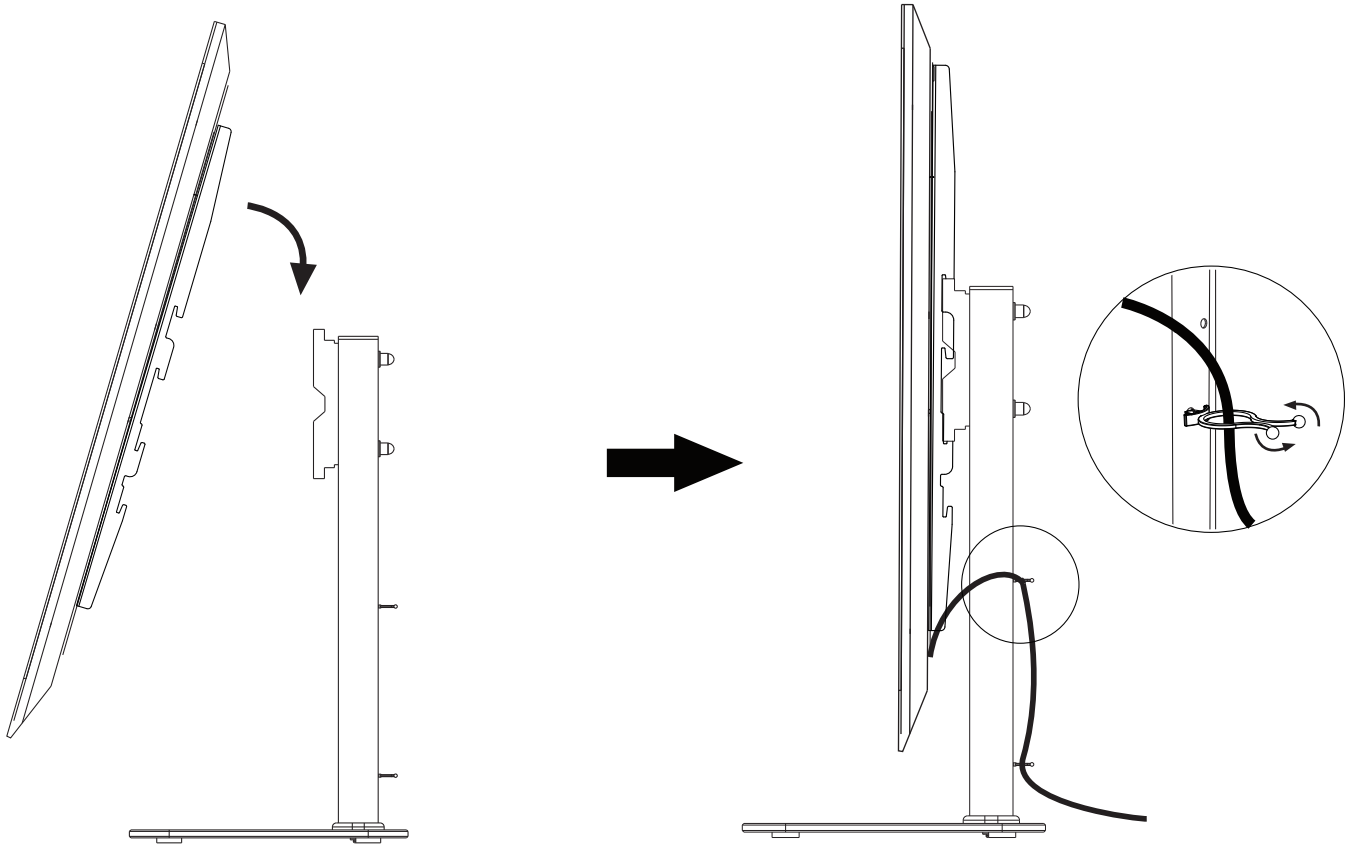
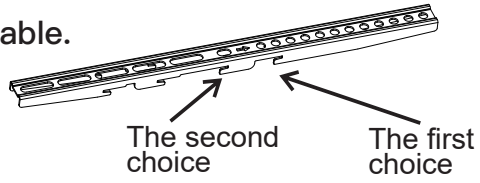
Option E

Spacers maybe necessary when brackets interfere with cables or USB.



Step 4 Attaching TV to the TV Plate and Managing the Wires

TV brackets are two-height-adjustable.
You can choose the proper height.

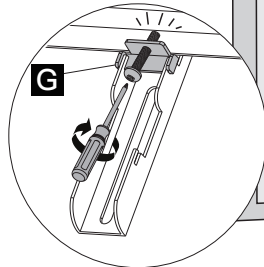


(G) Safety Lock

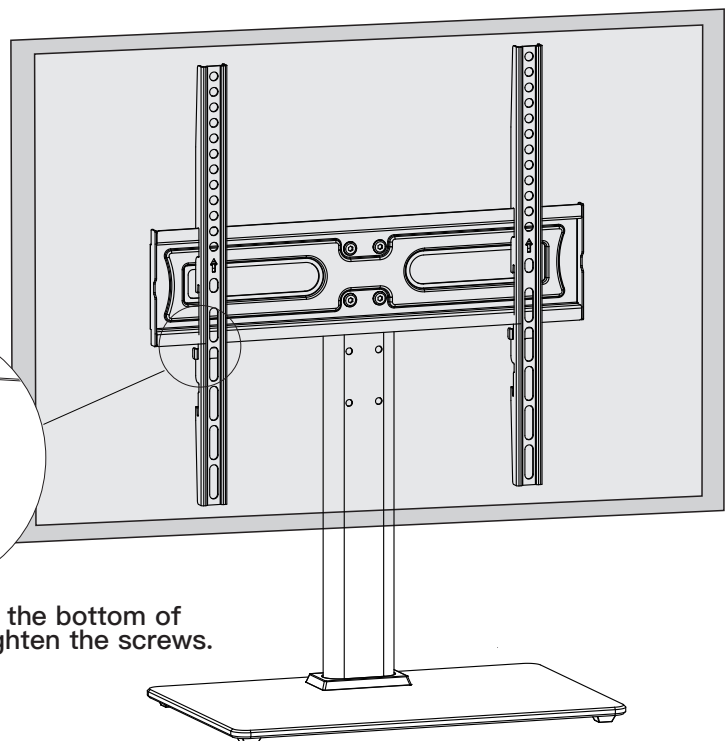


2

"Be gentle"



Insert the safety lock in the bottom of
the bracket and then tighten the screws.


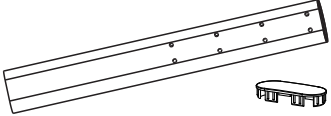
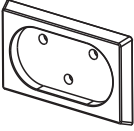



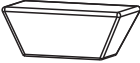



Wichtige Sicherheitshinweise

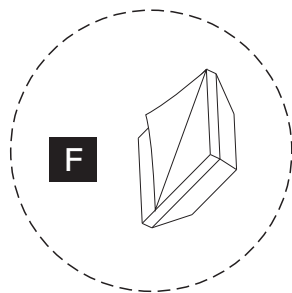
- Überprüfen Sie den Packungsinhalt anhand der Liste mit gelieferten Teilen und Hardware, um sicherzustellen, dass alle Komponenten unbeschädigt eingegangen sind. Verwenden Sie keine beschädigten oder defekten Teile. Wenn Sie Ersatzteile benötigen, wenden Sie sich bitte an den Kundendienst unter supportus@perlesmith.com
- Es werden nicht alle enthaltenen Teile und Hardware verwendet.
- Lesen Sie alle Anweisungen sorgfältig durch, bevor Sie mit der Installation beginnen. Wenn Sie die Anweisungen nicht verstehen oder Fragen haben, wenden Sie sich bitte an den Kundendienst unter supportus@perlesmith.com
- Dieses Produkt kann bewegliche Teile enthalten. Bitte mit Vorsicht verwenden.
- Verwenden Sie dieses Produkt nicht für einen Zweck oder in einer Konfiguration, die nicht ausdrücklich in dieser Anleitung angegeben ist. Wir lehnen jegliche Haftung für Verletzungen oder Schäden ab, die durch unsachgemäße Montage, falsche Montage oder unsachgemäße Verwendung dieses Produkts entstehen.
- Weitere Informationen zu Produkten und Unternehmen finden Sie unter www.supportus@perlesmith.com

Schritt 1

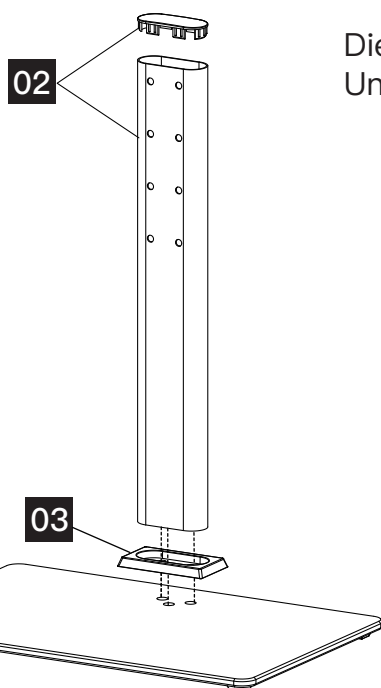
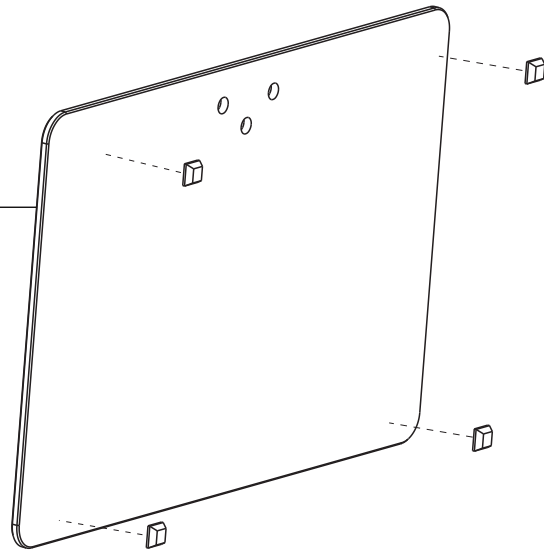
Stützsäule zum Hartglas verbinden

(01) Hartglas		1	(02) Stützsäule		1
(03) Kunststoffhülle		1	(B) M6x25 Bolzen		3
(C) Kunststoff Unterlegscheibe		3	(D) Stahl Unterlegscheibe		3
(F) Fußpolster		4	(J) Schraubenschlüssel		1

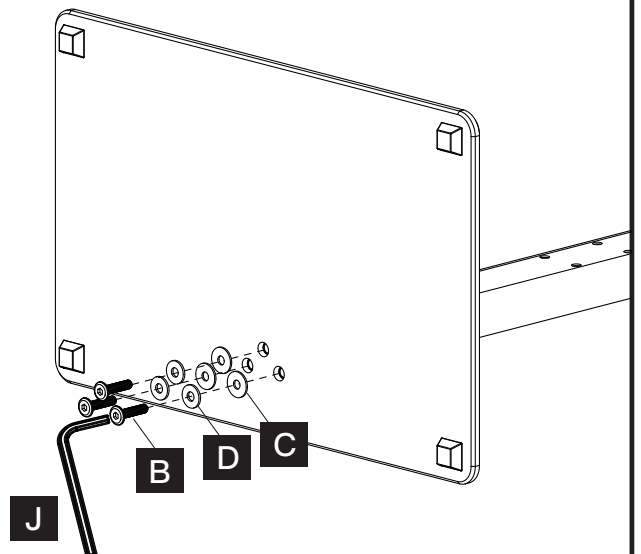
Legen Sie die Fußpolster **F** an den Ecken auf die Unterseite der Basis aus Hartglas **01**.



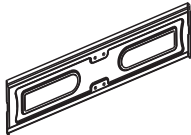

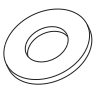

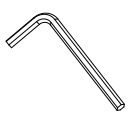

01



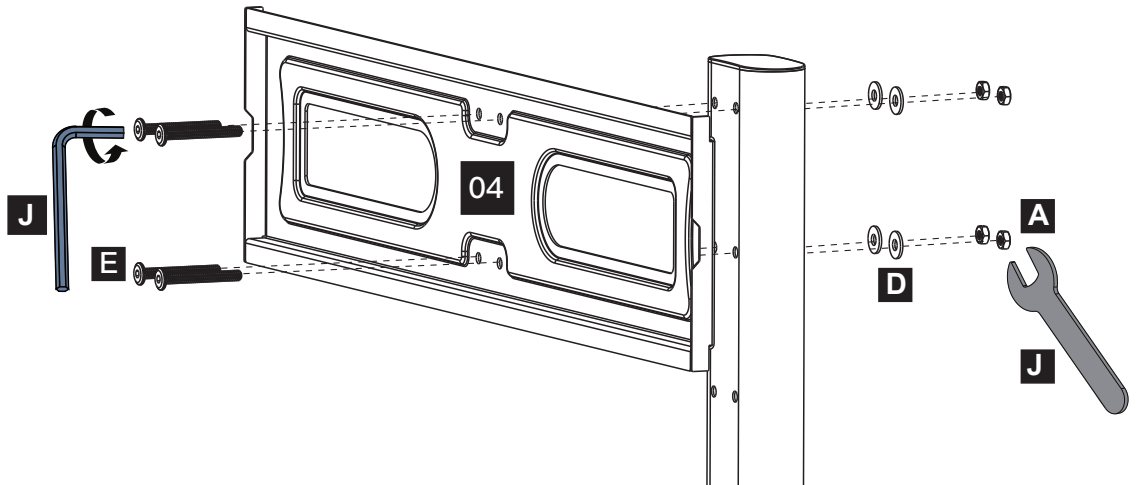
Die Glasbasis mit den M6 * 25 Bolzen **B** befestigen, Stahl Unterlegscheiben **D** und Kunststoff Unterlegscheiben **C**.



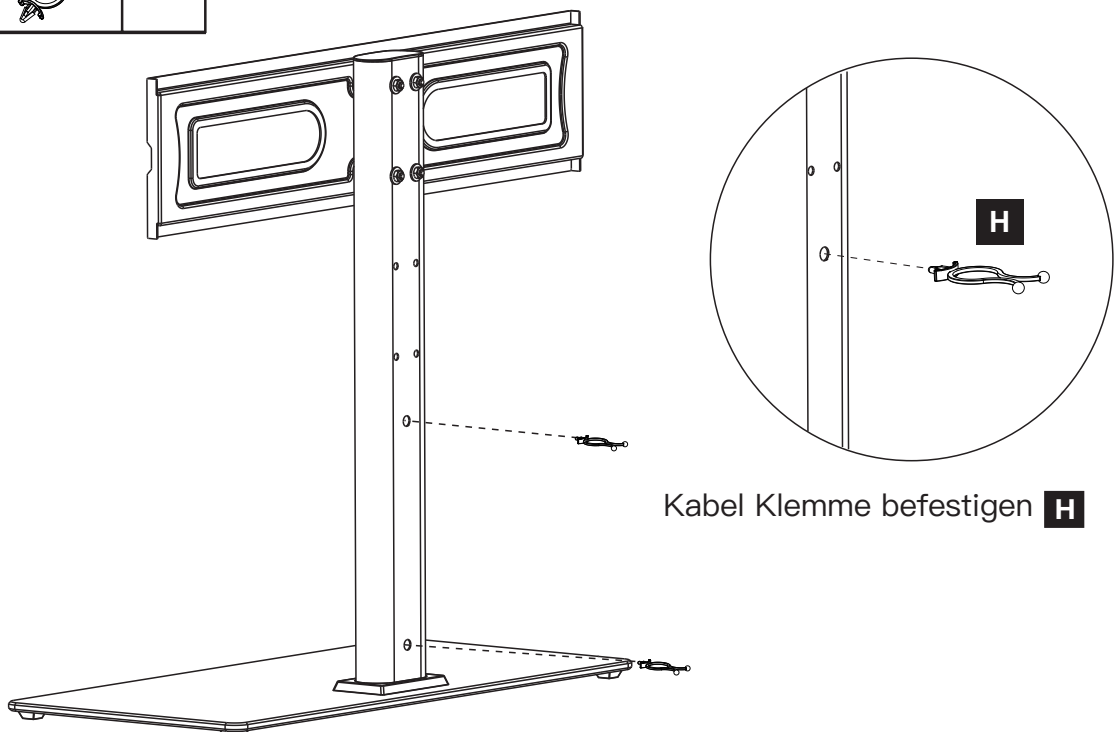
Schritt 2 TV zur Stützsäule verbinden

(04) TV Platte		1	(A) M6 Schraubenmutter		4
(D) Stahl Unterlegscheibe		4	(E) M6x40 Bolzen		4
(J) Schraubenschlüssel		1	(J) Schraubenschlüssel		1




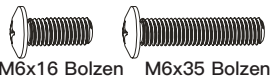
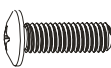





Anschließen der TV Platte an die Stützsäule mit den M6 * 40 Schrauben **E** und der Halterung mit der Stahl Unterlegscheibe **D** und der M6 Schraubenmutter **A**.



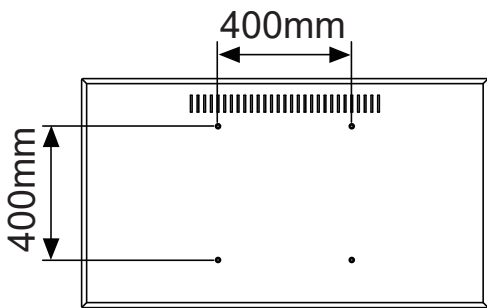
(H) Kabel Klemme		2
------------------------	---	---



Schritt 3 TV-Halterung an einem Fernseher montieren

(05) TV Halter		2	(I) D8 Unterlegscheibe		4
(TV1) M4x30 Bolzen		4	(TV2)		8
(TV3) M8x25 Bolzen		4	(TV4) M8x50 Bolzen		4
(TV5) Unterlegscheibe		4	(TV6) 2.5mm Abstandshalter		8
(TV7) 5mm Abstandshalter		8	(TV8) 10mm Abstandshalter		8

VESA und TV Schrauben messen und überprüfen

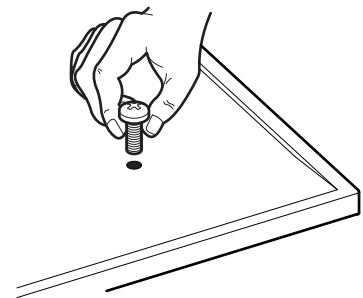


Messen Sie den Abstand zwischen den Löchern auf der Rückseite Ihres Fernsehgeräts (diese Maße können die Form eines Quadrats oder eines Rechtecks haben) und stellen Sie sicher, dass die gemessenen Werte innerhalb des VESA-Bereichs (*) für diese Wandhalterung liegen. (*) VESA: Internationaler Standard, der von den TV-Herstellern festgelegt wurde, um festzustellen, ob LCD / LED-Fernseher mit Wandhalterungen kompatibel sind.

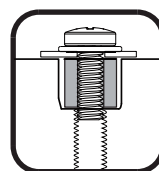
100 mm ≈ 4 in 200 mm ≈ 7 7/8 in
300 mm ≈ 11 3/4 in 400 mm ≈ 15 3/4 in

TV Schrauben Größe überprüfen

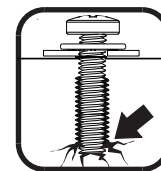
Führen Sie die Handgewindeschrauben in die Gewindeeinsätze auf der Rückseite Ihres Fernsehgeräts ein, um den zu verwendenden Schraubendurchmesser (M4, M6 oder M8) zu bestimmen.



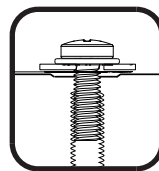
Achten Sie beim Anbringen der Halterungen am Flachbildschirm darauf, die Schrauben nicht zu fest anzuziehen und darauf, dass die Schrauben nicht in die Befestigungslöcher eindringen.



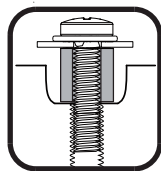
Zu kurz



Zu lang



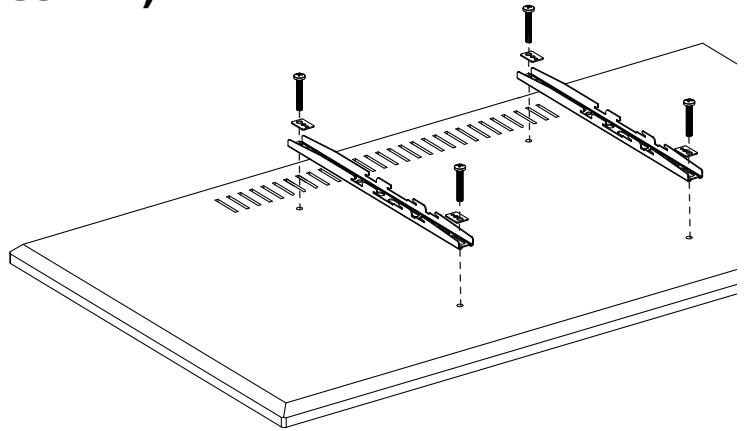
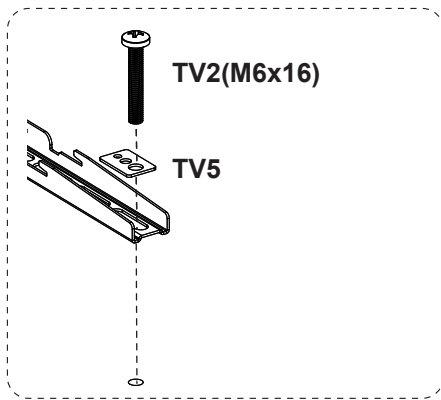
Richtig



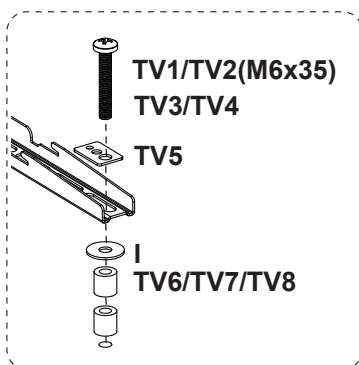
Richtig



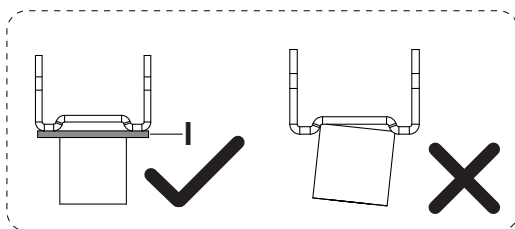
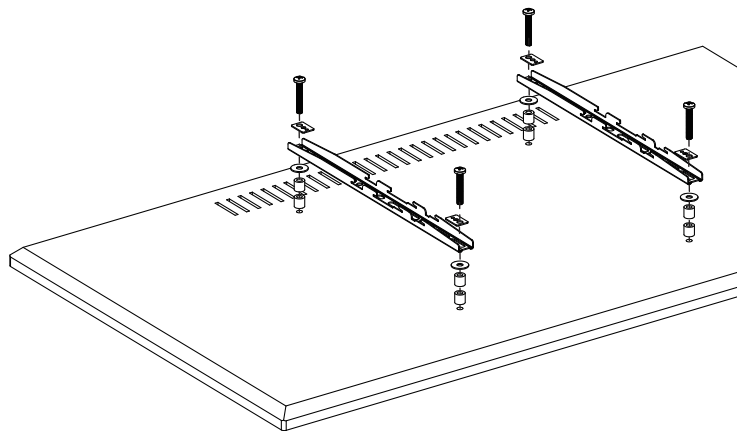
Option A (Für TV mit Flachbildschirm)



Option B

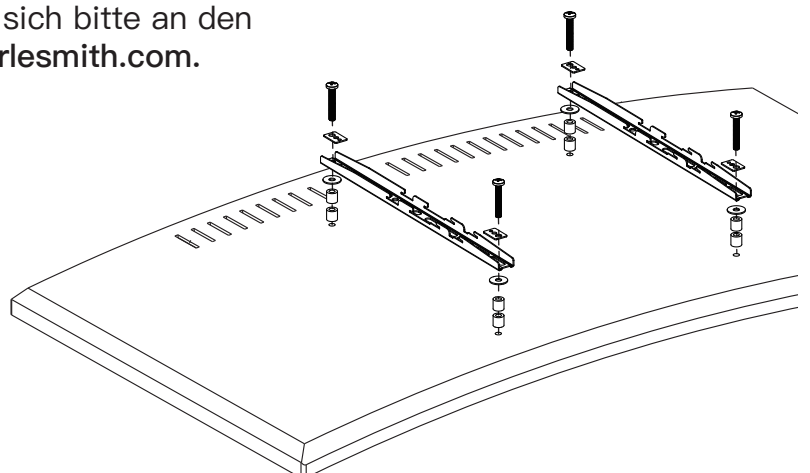
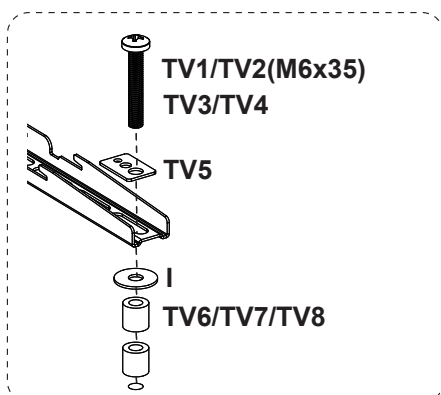


Den Abstandshalter müssen mit Unterlegscheiben (I) verwendet werden, um ein Herunterfallen zu vermeiden.



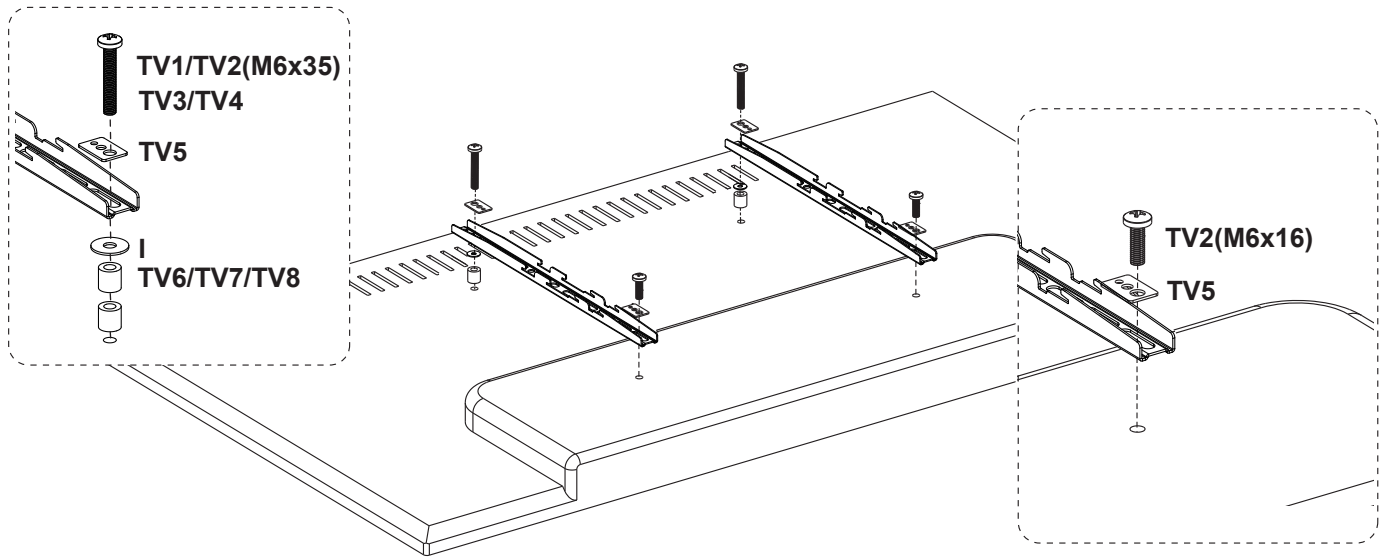
Option C (Für TV mit Curved Bildschirm)

Falls die Länge der Schrauben zu lang ist, können die Distanzstücke mehrlagig verwendet werden. Wenn die Installation nach dem Ausprobieren verschiedener Methoden fehlschlägt, wenden Sie sich bitte an den Kundendienst unter supportus@perlesmith.com.



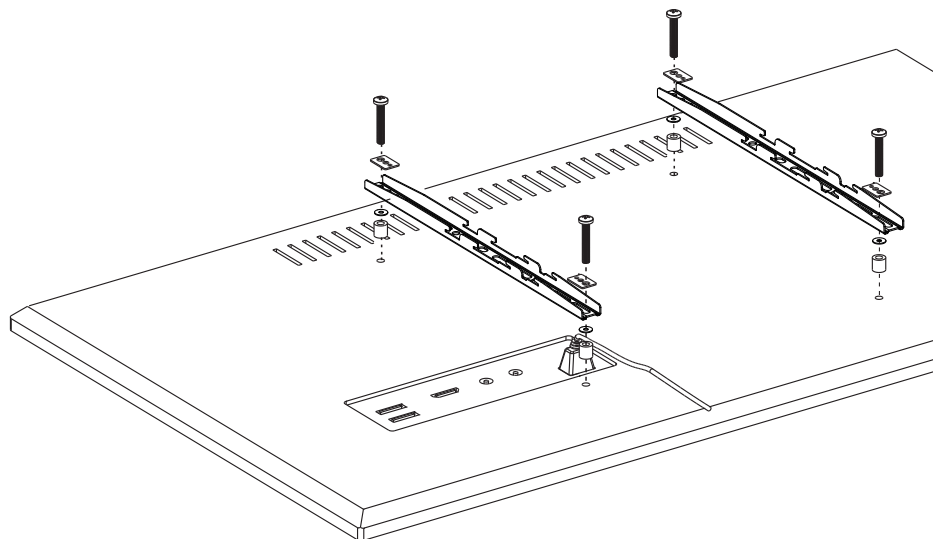
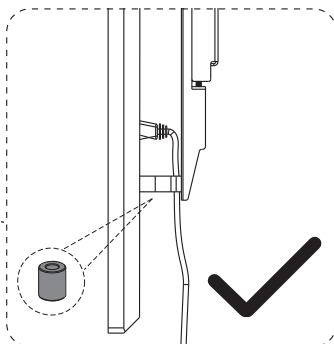
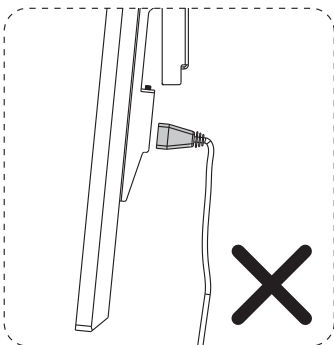
Option D (Für TV mit einer "Beule")

Abstandhalter sind möglicherweise NUR für 2 Löcher erforderlich.



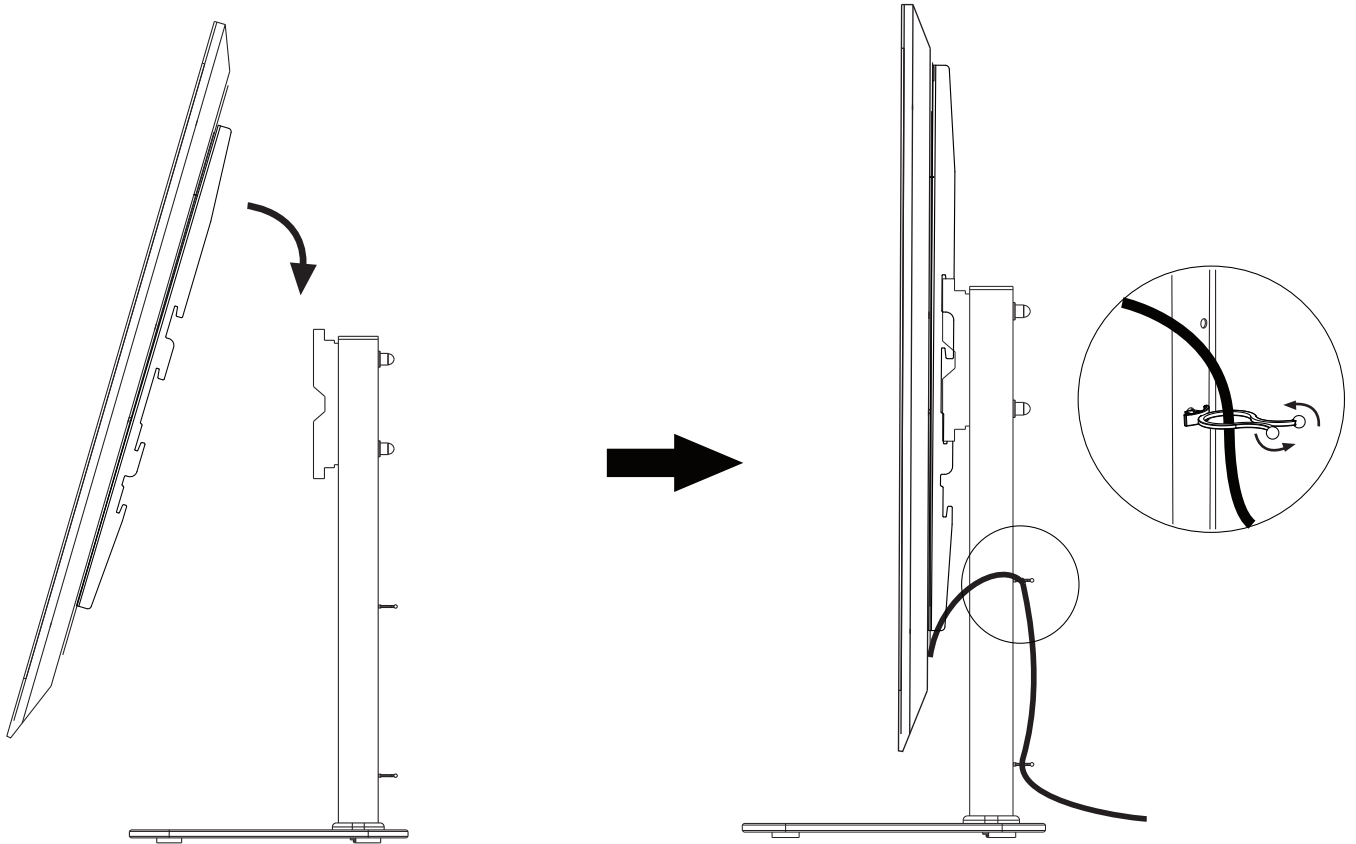
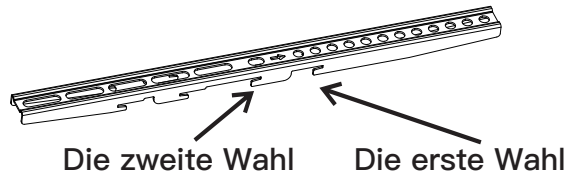
Option E

Abstandshalter können erforderlich sein, wenn Klammern Kabel oder USB stören.



Schritt 4 TV zur TV-Platte verbinden und Kabel verwalten

TV-Halterungen sind zwei höhenverstellbar. Sie können die richtige Höhe wählen.

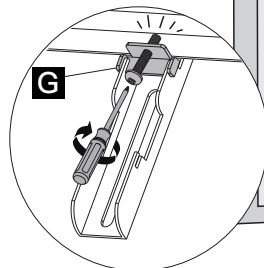


(G) Sicherheitsschloss

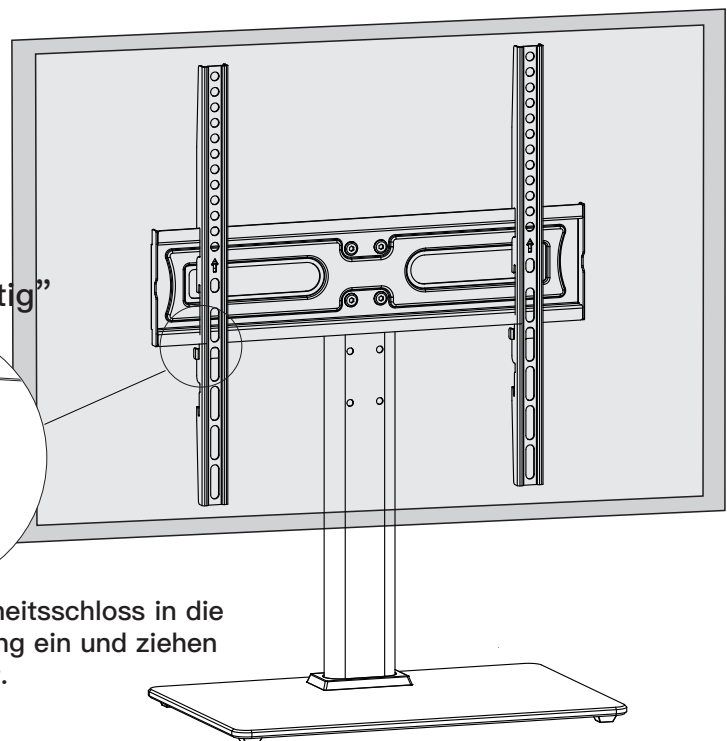


2

“Bitte vorsichtig”




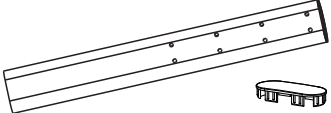
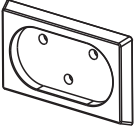



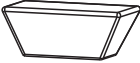

Setzen Sie das Sicherheitsschloss in die Unterseite der Halterung ein und ziehen Sie die Schrauben fest.



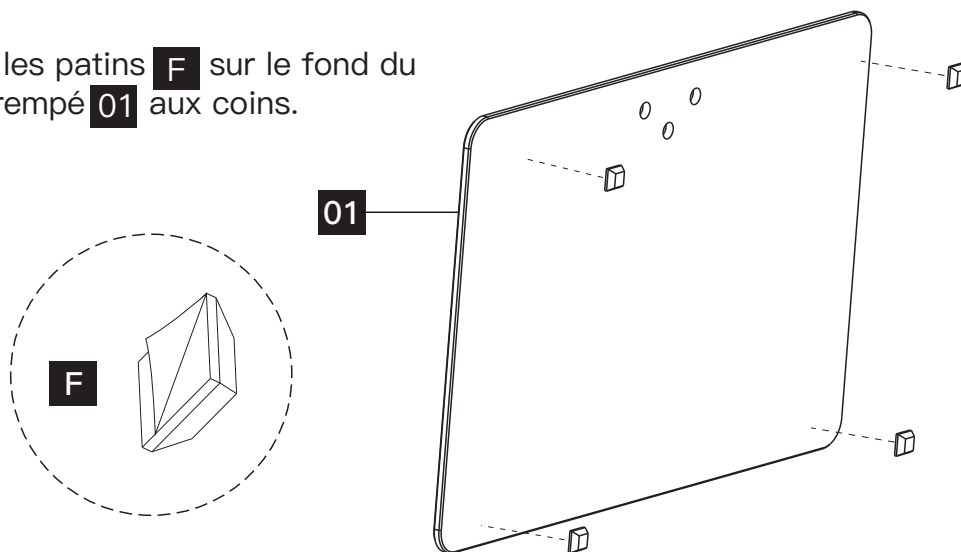
INFORMATIONS IMPORTANTES SUR LA SÉCURITÉ

- Vérifiez le contenu de l'emballage par rapport aux Listes de Pièces et de Matériel Fournis afin de vous assurer que tous aucun composant reçu n'est pas endommagé. N'utilisez pas de pièces endommagées ou défectueuses. Si vous avez besoin de pièces de rechange, contactez le service clientèle à l'adresse supportus@perlesmith.com
- Les pièces et le matériel inclus ne seront pas tout utilisés.
- Lisez attentivement toutes les instructions avant d'installer. Si vous ne comprenez pas les instructions ou si vous avez des préoccupations ou des questions, veuillez contacter le service clientèle à supportus@perlesmith.com
- Le produit contient des pièces mobiles. Utilisez avec précaution.
- N'utilisez ce produit à aucune fin ni dans aucune configuration non explicitement spécifiée dans cette instruction. Nous déclinons toute responsabilité en cas de blessure ou de dommage résultant d'un assemblage incorrect, d'un montage incorrect ou d'une utilisation incorrecte de ce produit.
- Veuillez consulter www.supportus@perlesmith.com pour plus de produits et d'informations sur la société.

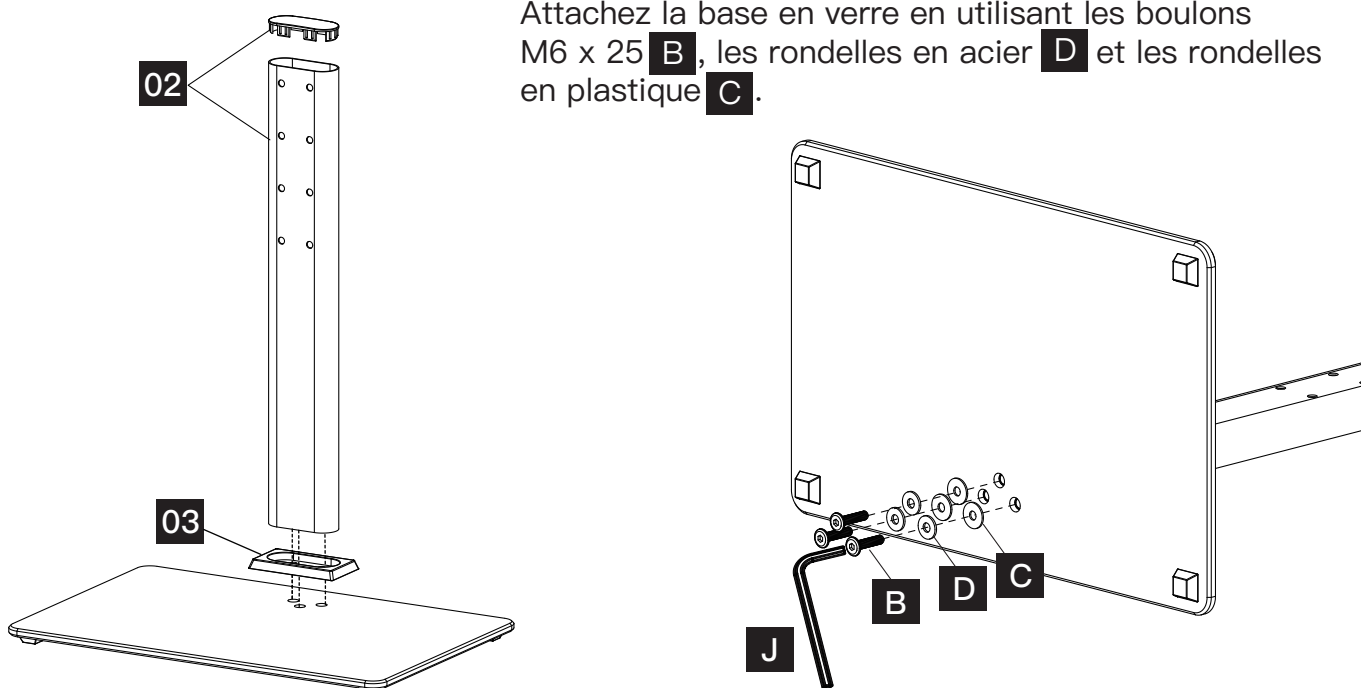
Étape 1 Relier le Poteau de Soutien au Verre Trempé

(01) Verre Trempé		1	(02) Poteau de Soutien		1
(03) Couvercle en Plastique		1	(B) Boulon M6x25		3
(C) Rondelle en plastique		3	(D) Rondelle en acier		3
(F) Patins		4	(J) Clé		1



Placez les patins **F** sur le fond du verre trempé **01** aux coins.



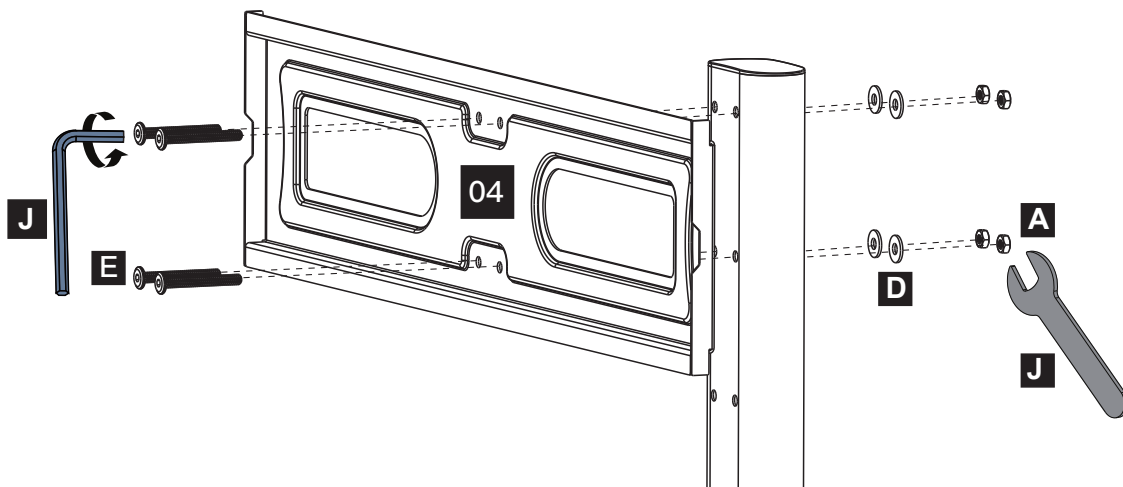
Attachez la base en verre en utilisant les boulons M6 x 25 **B**, les rondelles en acier **D** et les rondelles en plastique **C**.



Étape 2 Relier la Plaque de Téléviseur au Poteau de Soutien

(04) Plaque de Téléviseur		1	(A) Écrou M6		4
(D) Rondelle en acier		4	(E) Boulon M6x40		4
(J) Clé		1	(J) Clé		1

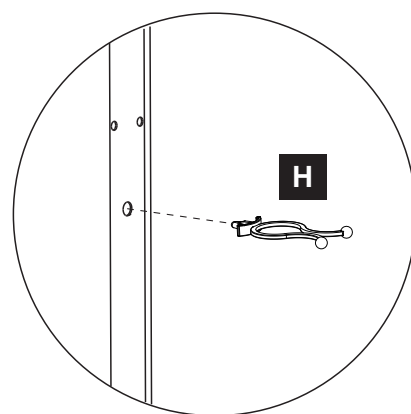
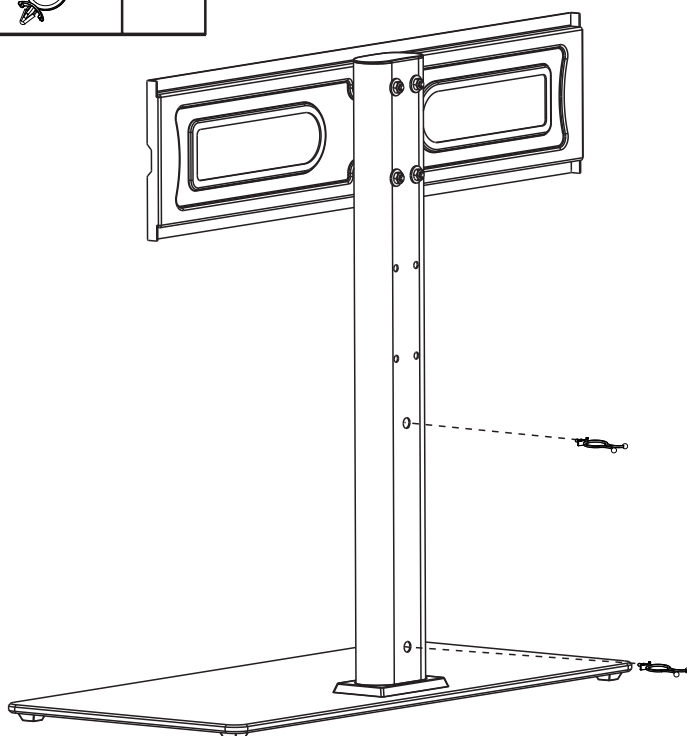
Accrocher la plaque murale pour supporter le poteau en utilisant les boulons M6 x 40 **E**, et supporter avec rondelle en acier **D** et écrou M6 **A**.



(H)
Attach-fil

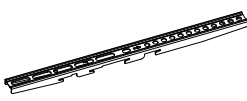




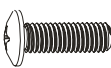




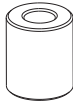


2

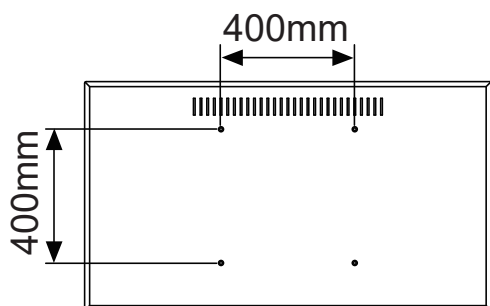


Relier l'attach-fil **H**

Étape 3 Monter le Support de Téléviseur sur un Téléviseur

(05) Support de Téléviseur		2	(I) Rondelle D8		4
(TV1) Boulon M4x30		4	(TV2)	 	8
(TV3) Boulon M8x25		4	(TV4) Boulon M8x50		4
(TV5) Rondelle		4	(TV6) Entretoise 2.5mm		8
(TV7) Entretoise 5mm		8	(TV8) Entretoise 10mm		8

Mesurer le VESA et vérifier les vis de téléviseur

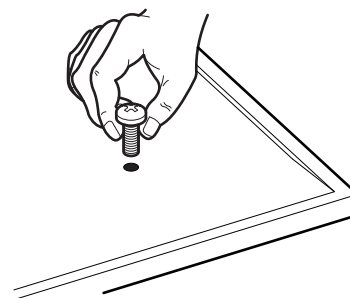


Mesurez la distance entre les trous situés à l'arrière de votre téléviseur (ces mesures auraient la forme d'un carré ou d'un rectangle) et vérifiez que les mesures prises respectent la plage VESA (*) de ce support mural. (*) VESA: Norme internationale établie par les fabricants de téléviseurs pour déterminer si les téléviseurs LCD / LED sont compatibles avec les supports muraux.

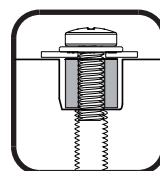
100 mm ≈ 4 pouces 200 mm ≈ 7 7/8 pouces
300 mm ≈ 11 3/4 pouces 400 mm ≈ 15 3/4 pouces

Vérifier les vis de téléviseur

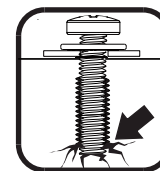
Vissez à la main les boulons dans les insertions filetées à l'arrière du téléviseur pour déterminer le diamètre de boulon correct (M4, M6, ou M8).



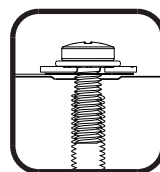
Lorsque vous fixez des supports sur l'écran plat, veillez à ne pas trop serrer les vis et assurez-vous que les vis ne perforent pas les trous de montage.



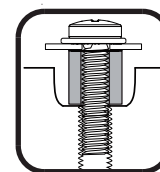
Trop court



Trop longue



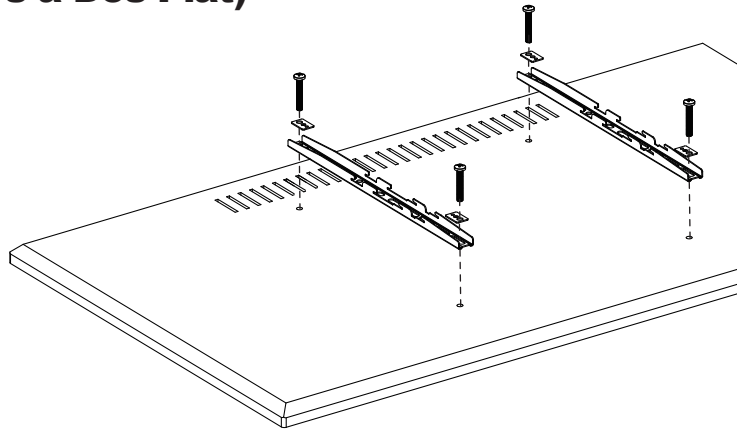
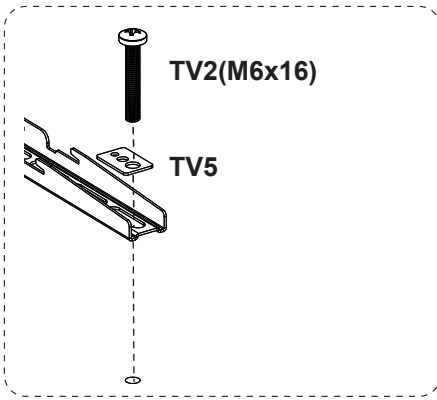
Correct



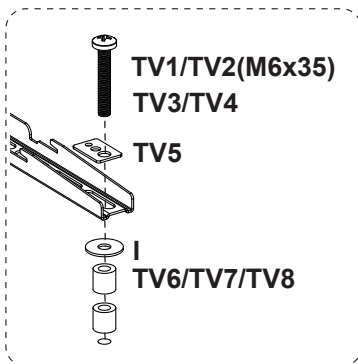
Correct



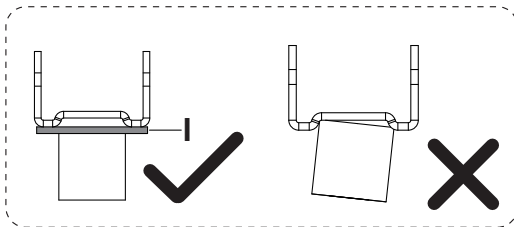
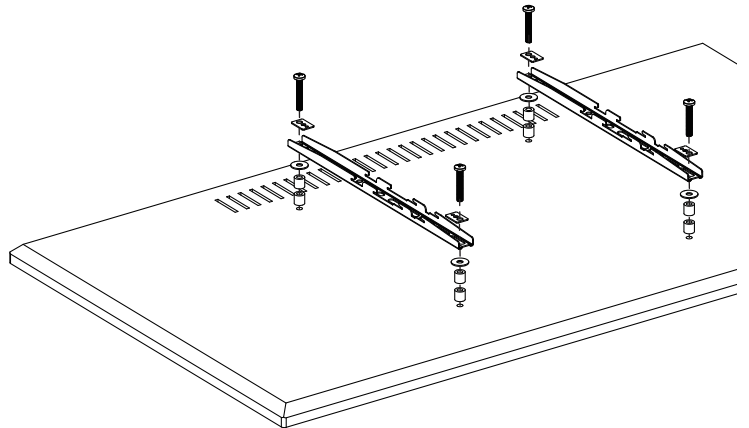
Option A (Pour des Téléviseurs à Dos Plat)



Option B

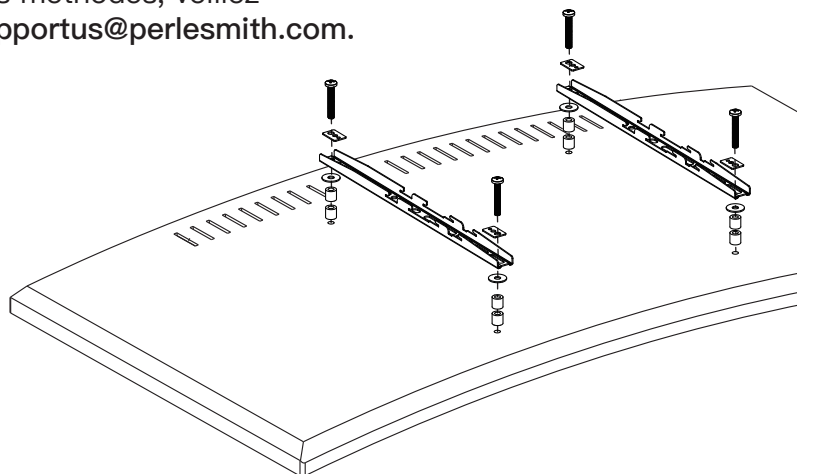
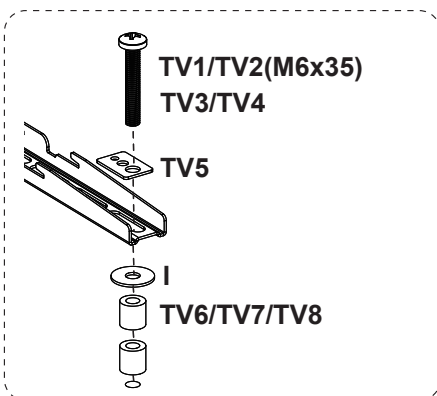


Les entretoises doivent être utilisées avec les rondelle (I) pour éviter de tomber.



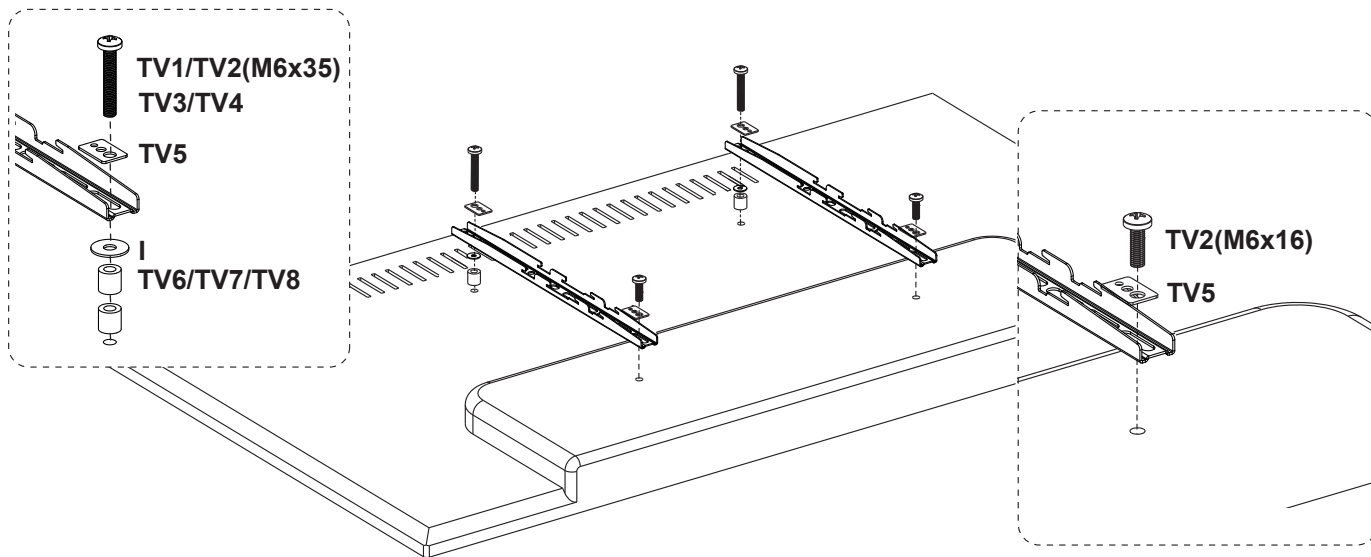
Option C (Pour des Téléviseurs à Dos Courbe)

Si la longueur de vis est trop longue, des entretoises peuvent être utilisées comme multicouche. Si l'installation échoue après avoir essayé différentes méthodes, veuillez contacter le service de clientèle à supportus@perlesmith.com.



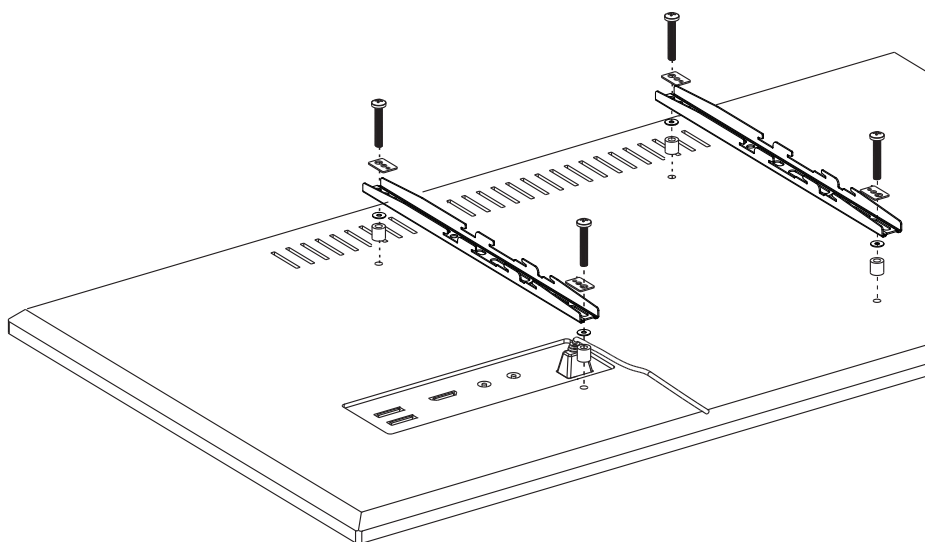
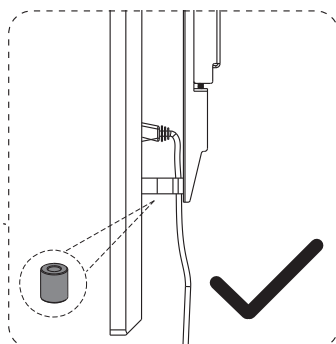
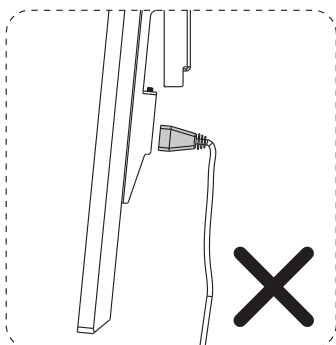
Option D (Pour des Téléviseurs avec Une "Bosse")

Des entretoises peuvent SEULEMENT être nécessaires à 2 trous.



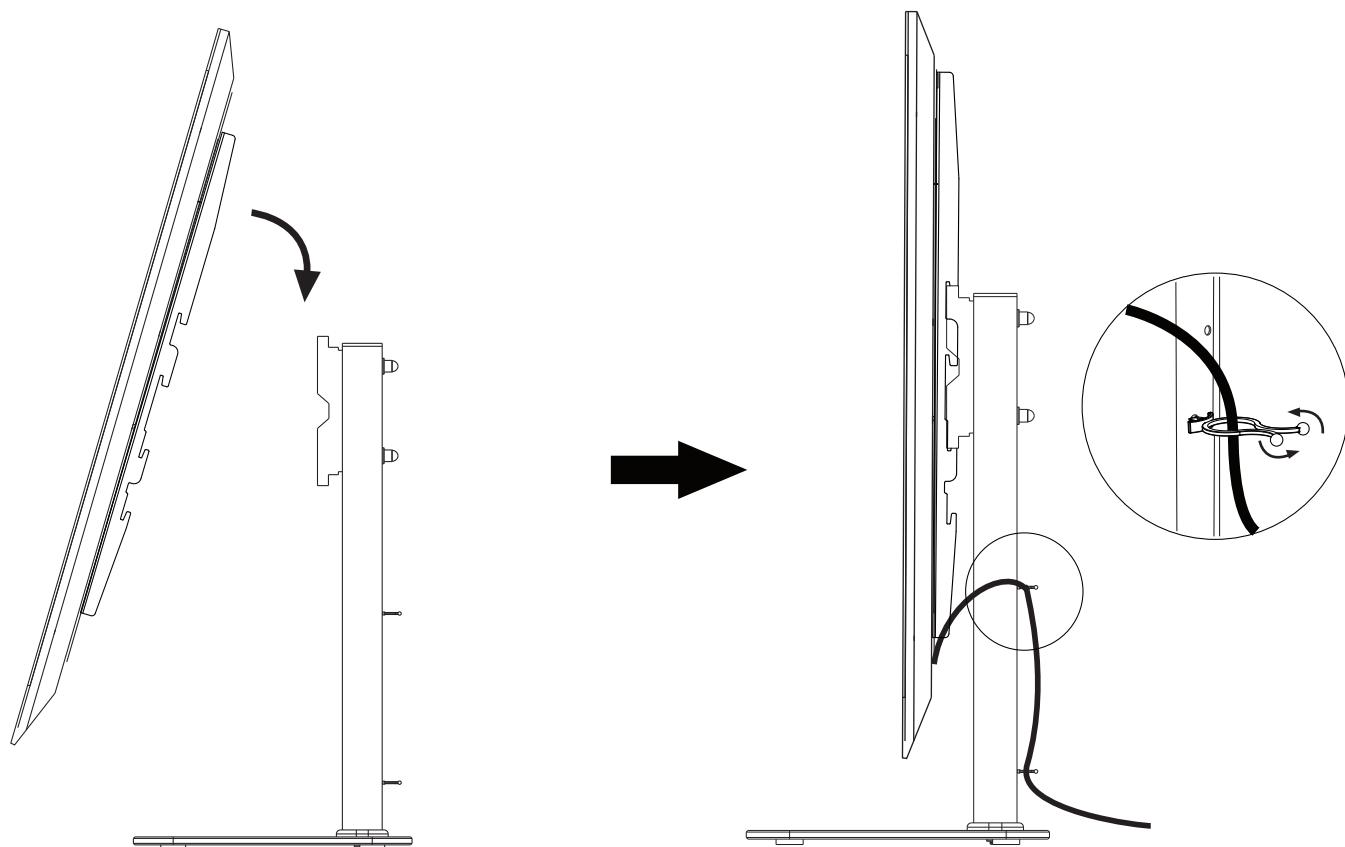
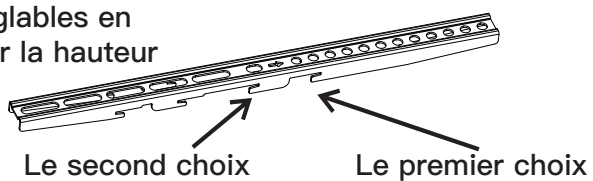
Option E

Des entretoises peuvent être nécessaires quand les supports interfèrent avec câbles ou USB.



Étape 4 Relier le Téléviseur à la Plaque de Téléviseur et Gérer des Fils

Les supports de téléviseur sont réglables en deux hauteurs. Vous pouvez choisir la hauteur appropriée.

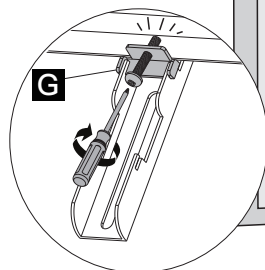


(G)
Serrure de sûreté

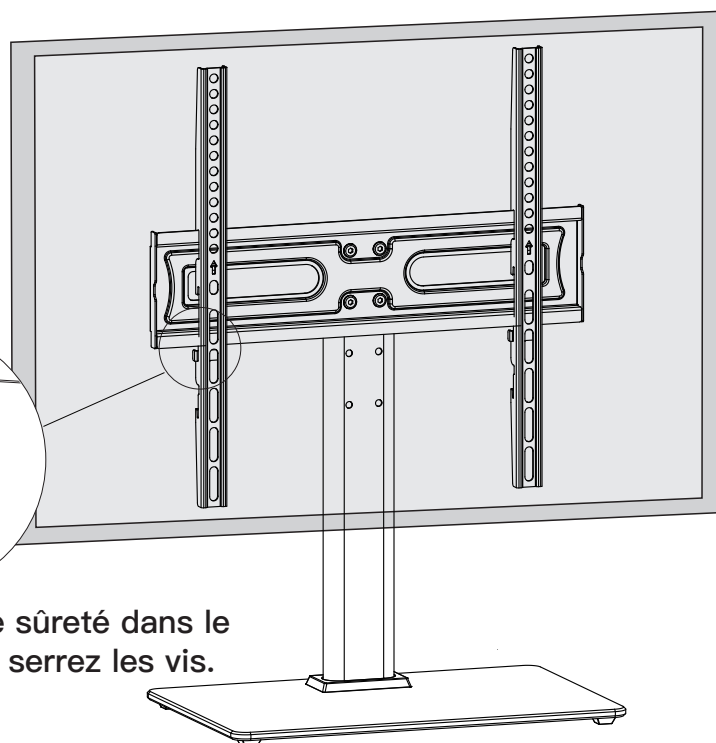


2

“soyez doux”



Insérez la serrure de sûreté dans le bas du support puis serrez les vis.



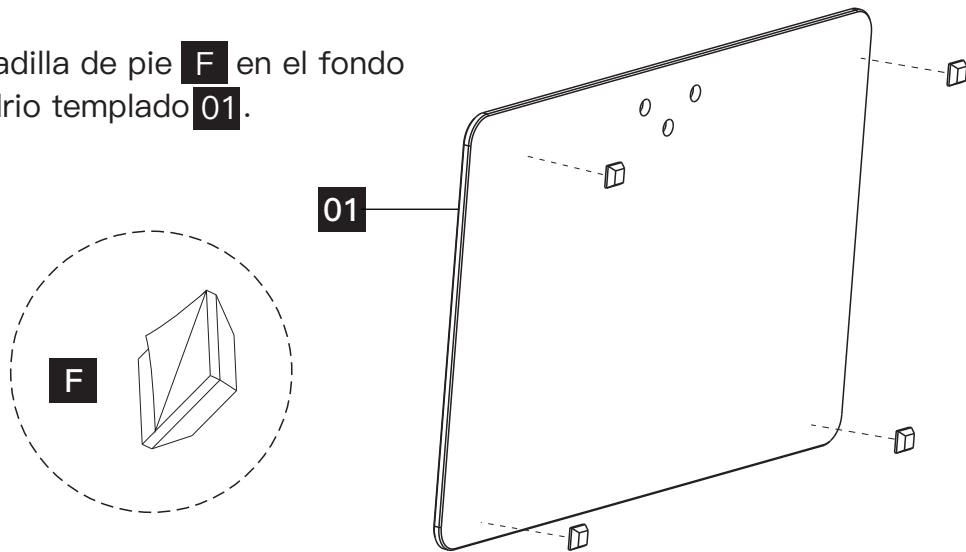
INFORMACIÓN DE SEGURIDAD IMPORTANTE

- Verifique los contenidos del paquete de acuerdo con Piezas Suministradas y Listas de Equipo para asegurarse de que todos los componentes se reciban sin daños. No utilice las piezas dañadas ni faltas. Si necesita piezas de repuesto, por favor póngase en contacto con nuestro servicio de atención al cliente: supportus@perlesmith.com
- No se necesita usar todo el equipo incluido.
- Por favor lea todas las instrucciones con cuidado antes de empezar la instalación. Si no entiende las instrucciones o tiene cualquier duda o pregunta, por favor póngase en contacto con nuestro servicio de atención al cliente: supportus@perlesmith.com
- Este producto puede contener partes móviles. Por favor utilícelo con cuidado.
- No utilice este producto para ningún propósito o en cualquier configuración no especificada explícitamente en esta instrucción. Por la presente renunciamos a cualquier responsabilidad por lesiones o daños derivados del montaje incorrecto, la instalación incorrecta o el uso incorrecto del producto.
- Por favor visita supportus@perlesmith.com para más productos e información de compañía.

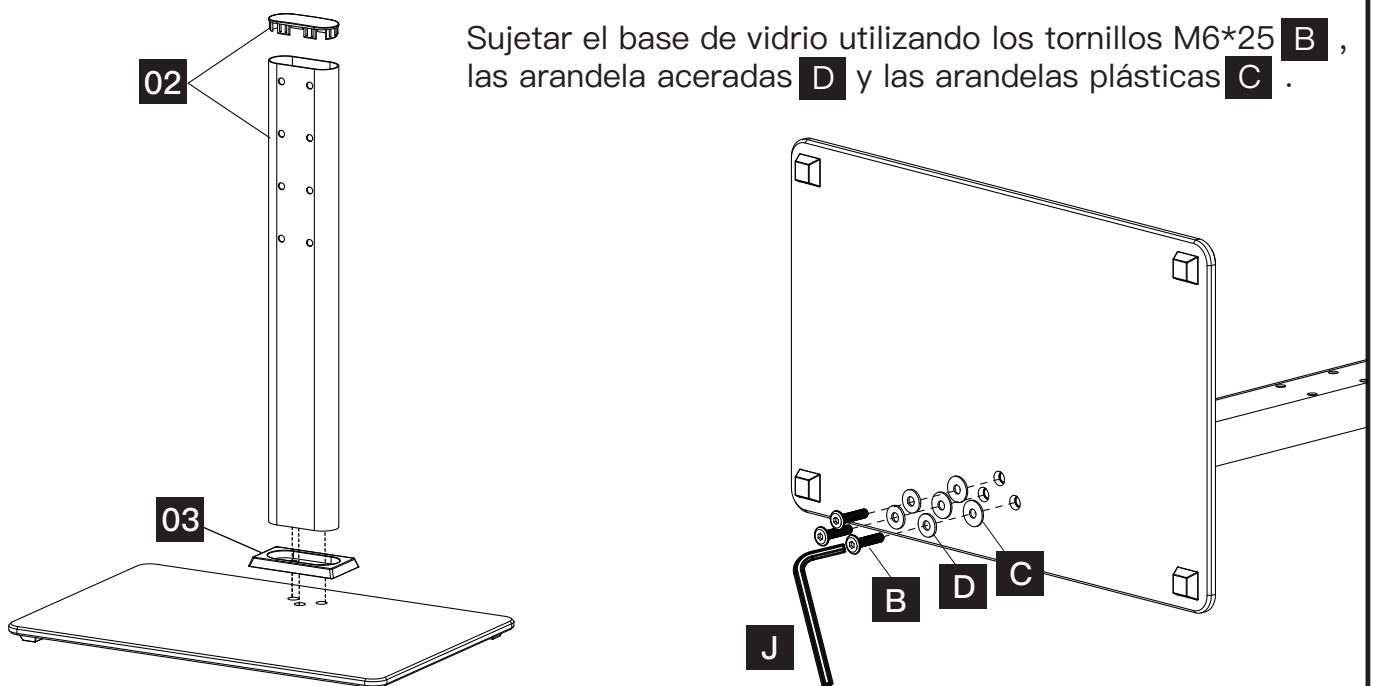
Paso 1 Conectar el Pilar de Soporte al Vidrio Templado

(01) Vidrio Templado		1	(02) Pilar de Soporte		1
(03) Cubierta Plástica		1	(B) M6x25 Tornillo		3
(C) Arandela Plástica		3	(D) Arandela Acerada		3
(F) Almohadilla de Pie		4	(J) Llave		1

Poner la almohadilla de pie **F** en el fondo del base del vidrio templado **01**.



Sujetar el base de vidrio utilizando los tornillos M6*25 **B**, las arandela aceradas **D** y las arandelas plásticas **C**.

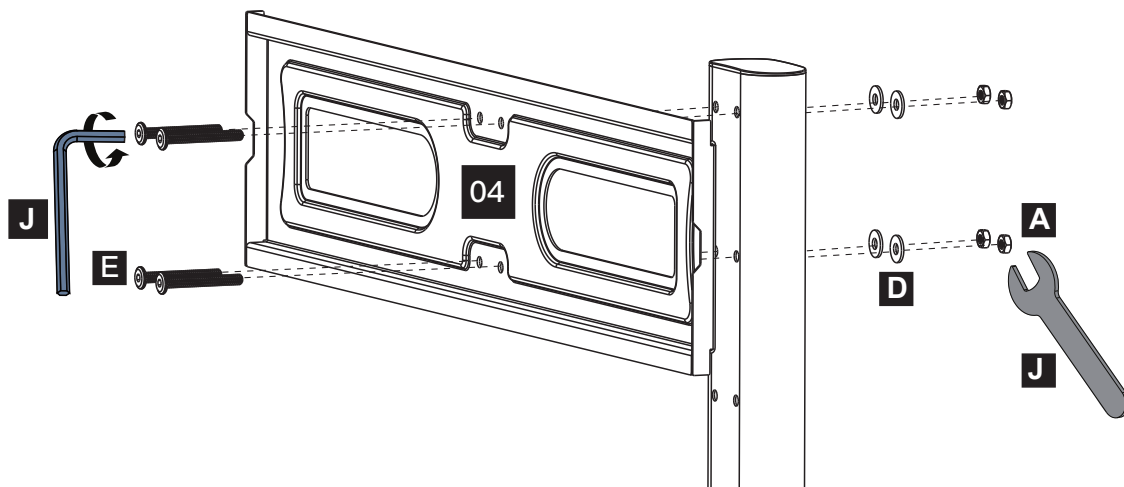


Paso 2

Conectar la Placa de Televisión al Pilar de Soporte

(04) Placa de Televisión		1	(A) Tuerca M6		4
(D) Arandela Acerada		4	(E) M6x40 Tornillo		4
(J) Llave		1	(J) Llave		1

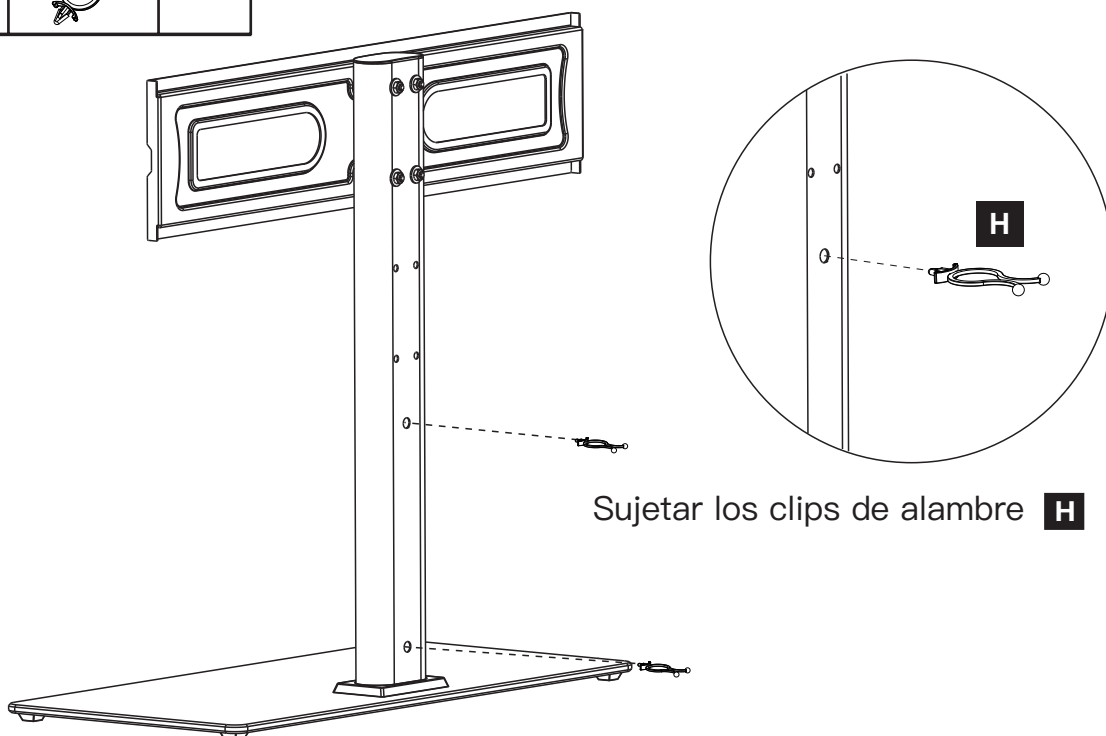
Conectar la placa del televisor para soportar el pilar, utilizando los tornillos M6*40 **E**, y soportarla con la arandela acerada **D** y la tuerca M6 **A**.



(H)
Clip de Alambre





2

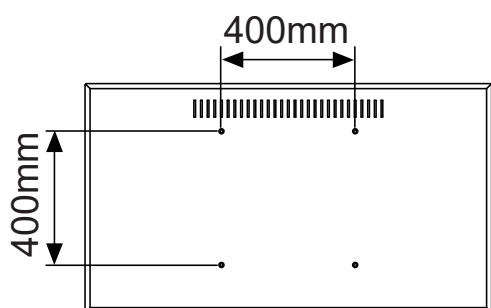


Paso 3

Montar el Soporte de Televisión a la Televisión

(05) Soporte de Televisión		2	(I) D8 Arandela		4
(TV1) Tornillo M4x30		4	(TV2)	 	8
(TV3) Tornillo M8x25		4	(TV4) Tornillo M8x50		4
(TV5) Arandela		4	(TV6) Espaciador 2.5mm		8
(TV7) Espaciador 5mm		8	(TV8) Espaciador 10mm		8

Medir VESA y Verificar Tornillos de TV



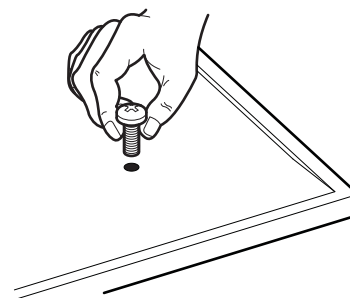
Medir la distancia entre los orificios ubicados en la parte posterior de su televisión (las medidas pueden tomar la forma de un cuadrado, o un rectángulo) y verificar que estas medidas tomadas estén dentro del rango VESA (*) para este soporte de pared.

(*) VESA: Estándar internacional establecido por los fabricantes de televisiones que se utiliza para determinar si los televisores LCD/LED son compatibles con soportes de pared.

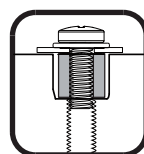
100 mm ≈ 4 in 200 mm ≈ 7 7/8 in
300 mm ≈ 11 3/4 in 400 mm ≈ 15 3/4 in

Verificar Tornillos de TV

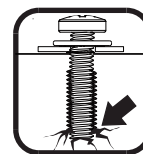
Enrosque los tornillos a mano en las inserciones roscadas en la espalda de su televisor para determinar cuál diámetro de tornillo (M4, M6 o M8) a usar.



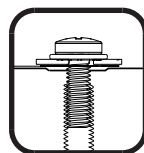
Al colocar los soportes a la pantalla plana, tenga cuidado de no apretar demasiado los tornillos y asegúrese de que los tornillos no sobresalgan por los orificios de montaje.



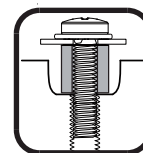
Demasiado Corto



Demasiado Largo



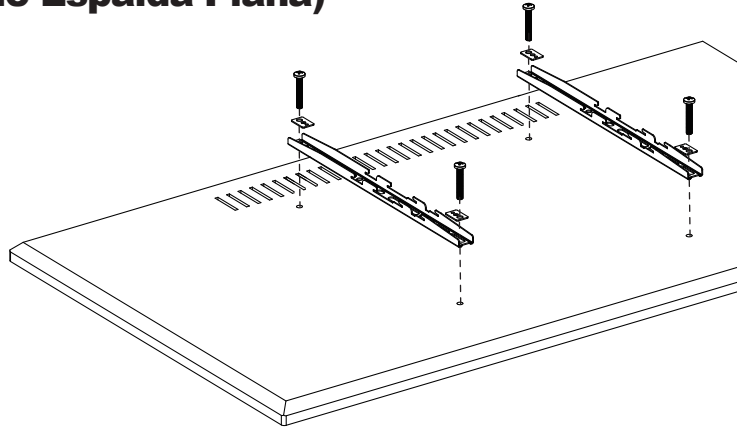
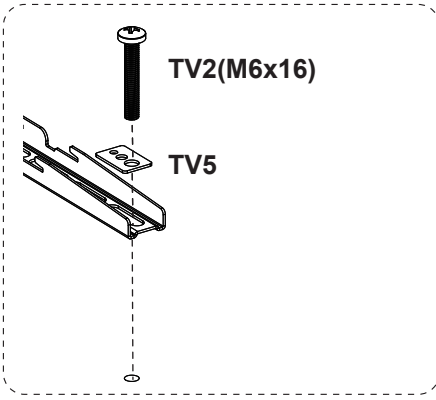
Correcto



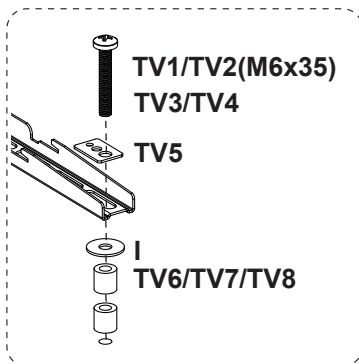
Correcto



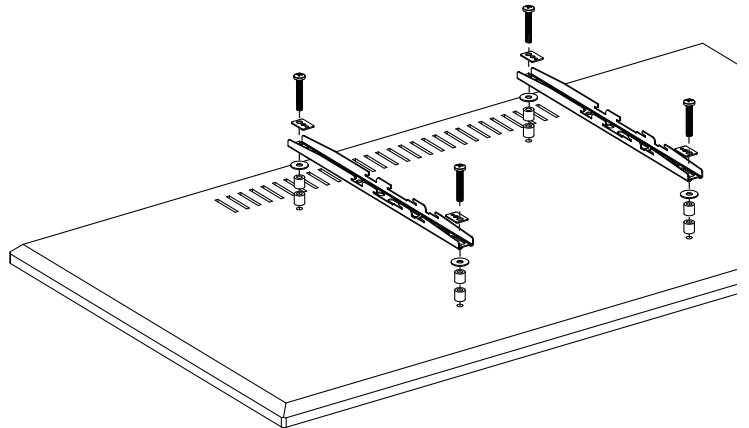
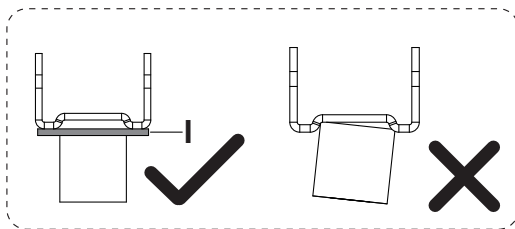
Opción A (Para la Televisión de Espalda Plana)



Opción B

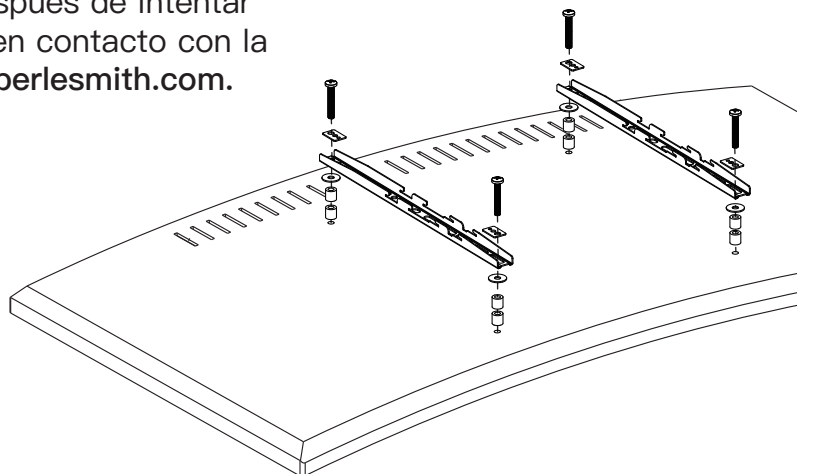
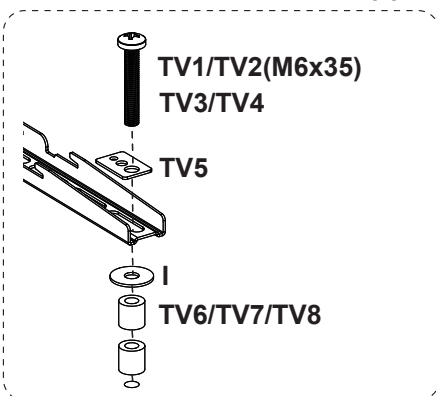


Los espaciadores deben utilizar con las arandelas (I) para evitar que caerse.



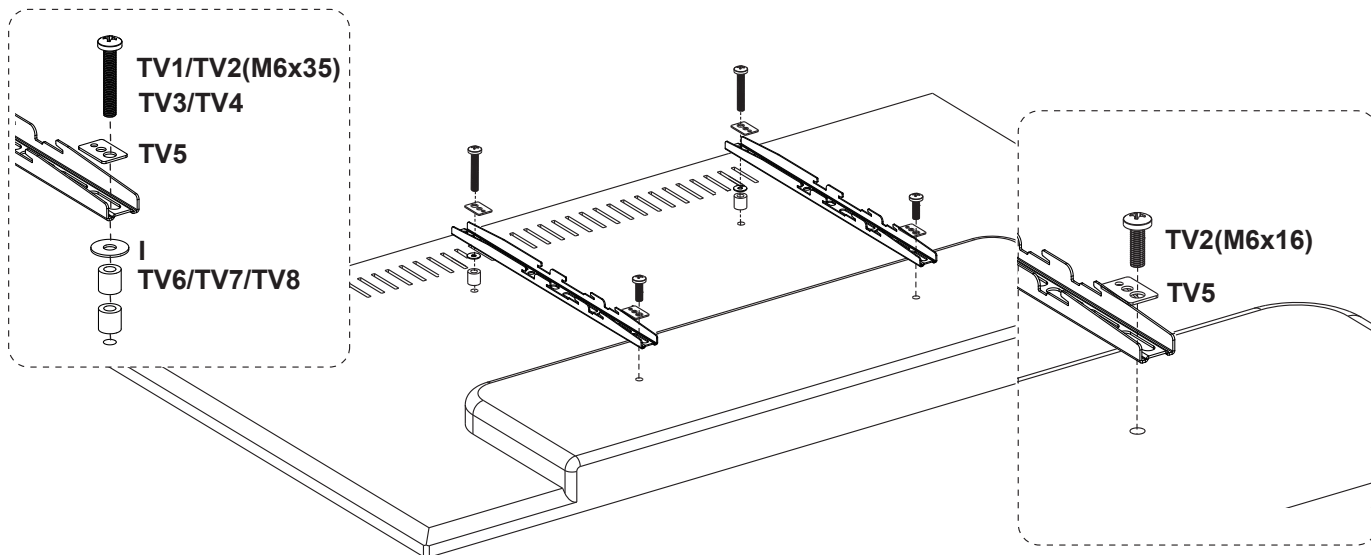
Opción C (Para la Televisión de Espalda Redonda)

Si la longitud de los tornillos es demasiado larga, los espaciadores se pueden usar en múltiples capas. Si la instalación no sale con éxito después de intentar varios métodos, por favor, ponga en contacto con la atención al cliente en supportus@perlesmith.com.



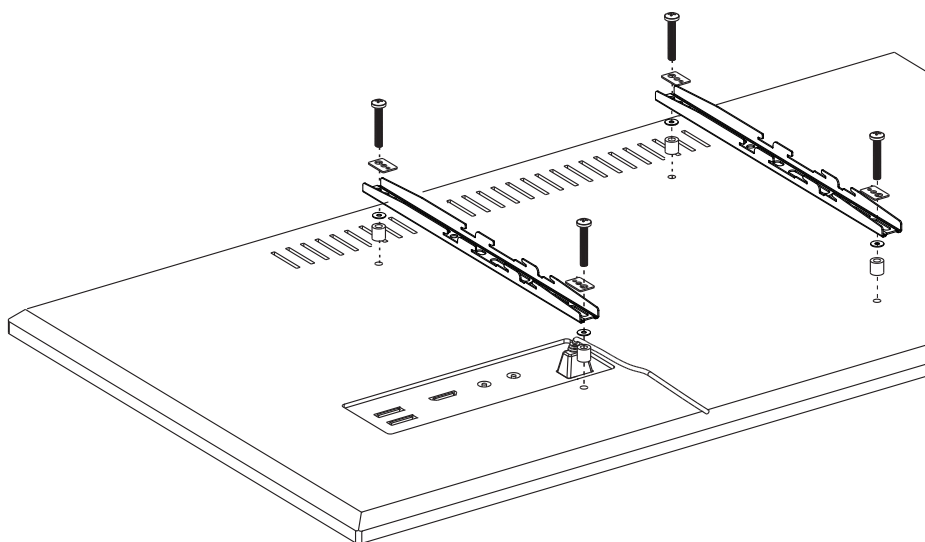
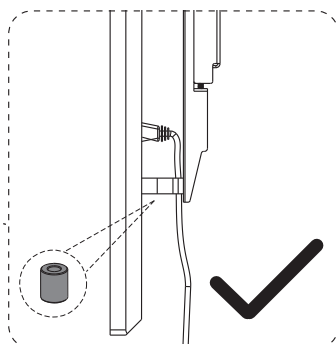
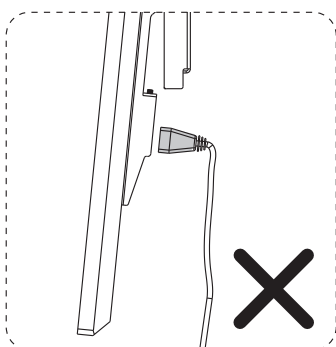
Opción D (Para la Televisión con un “bache”)

Los espaciadores serían SOLO necesarios para 2 orificios.



Opción E

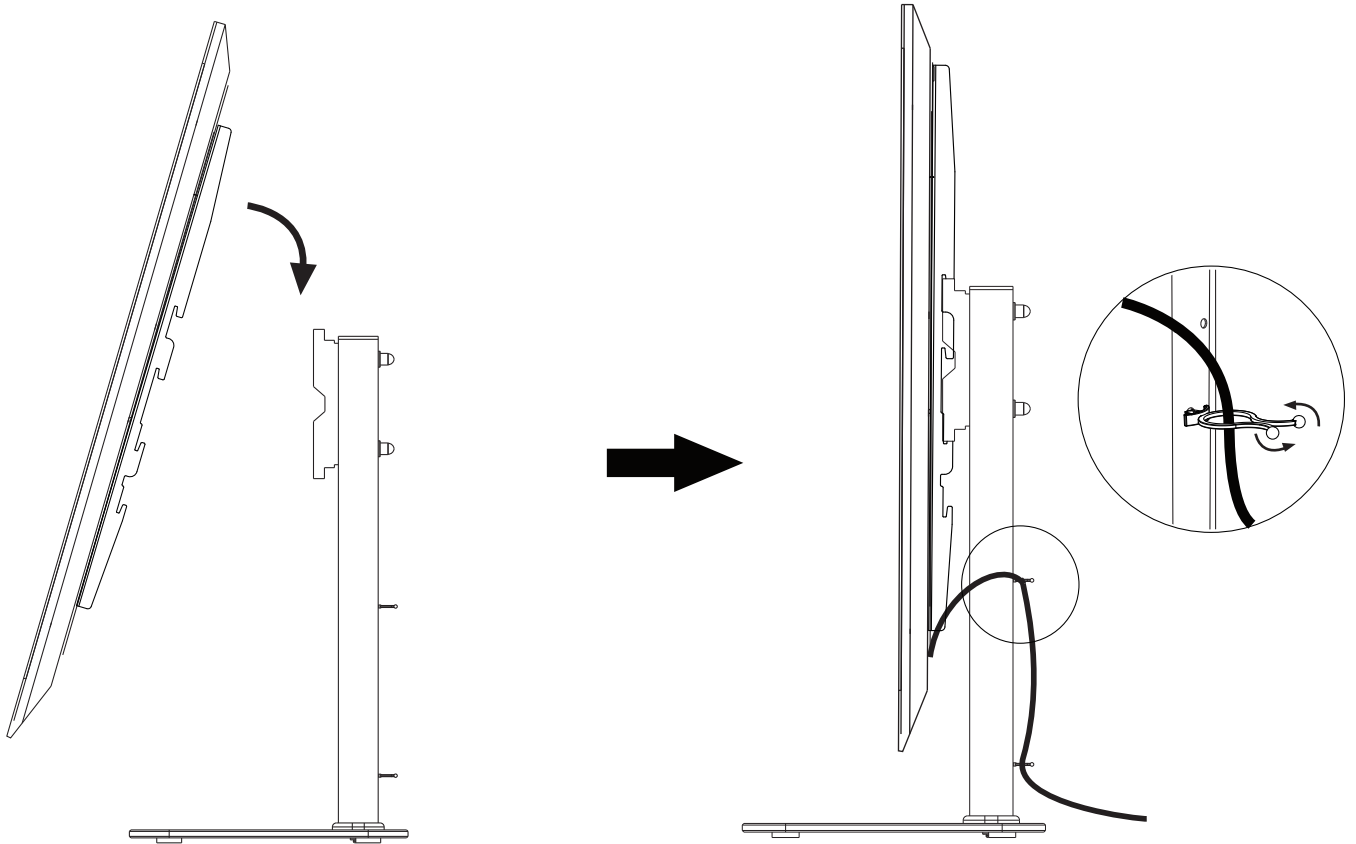
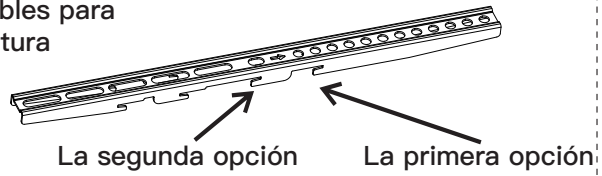
Los espaciadores serían necesarios cuando los soportes son interferes con los cables o USB.



Paso 4

Sujetar la Televisión a la Placa de Televisión y Gestionar los Cables

Los soportes de televisión son ajustables para dos alturas. Puede seleccionar una altura apropiada.

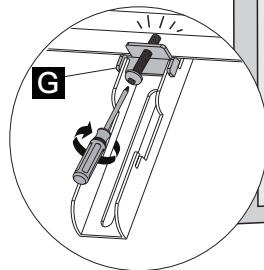


(G)
Cerradura de
Seguridad

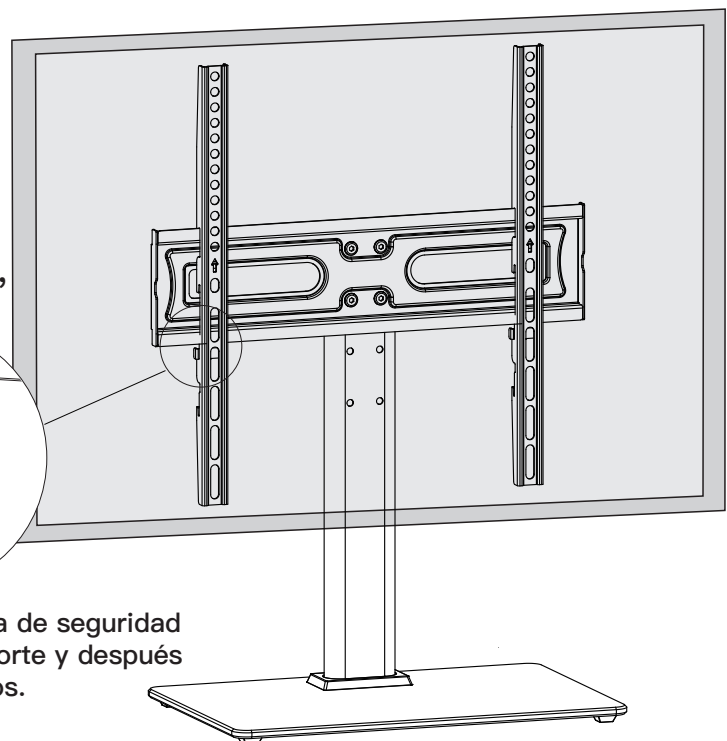


2

“Con suavidad”



Insertar la cerradura de seguridad
en el fondo del soporte y después
atornillar los tornillos.



IMPORTANTI INFORMAZIONI SULLA SICUREZZA

- Controllare il contenuto della confezione rispetto agli elenchi di componenti e hardware forniti per assicurarsi che tutti i componenti siano stati ricevuti integri. Non utilizzare parti danneggiate o difettose. Se sono necessari pezzi di ricambio, contattare il servizio clienti all'indirizzo supportus@perlesmith.com

- Non verranno utilizzati tutti i componenti e l'hardware inclusi.

- Leggere attentamente tutte le istruzioni prima di tentare l'installazione. Se non capisci le istruzioni o hai dubbi o domande, contatta il servizio clienti all'indirizzo supportus@perlesmith.com


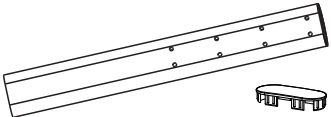
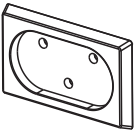





- Questo prodotto può contenere parti mobili. Usare con cautela.

Non utilizzare questo prodotto per nessuno scopo o in qualsiasi configurazione non esplicitamente specificata in queste istruzioni. Decliniamo ogni responsabilità per lesioni o danni derivanti da un montaggio errato, un montaggio errato o un uso errato di questo prodotto.

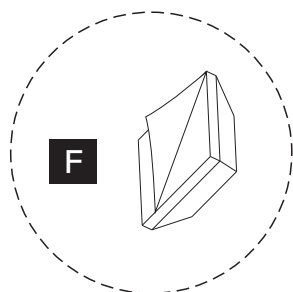
- Consultare www.supportus@perlesmith.com per ulteriori prodotti e informazioni sulla società.

Passo 1

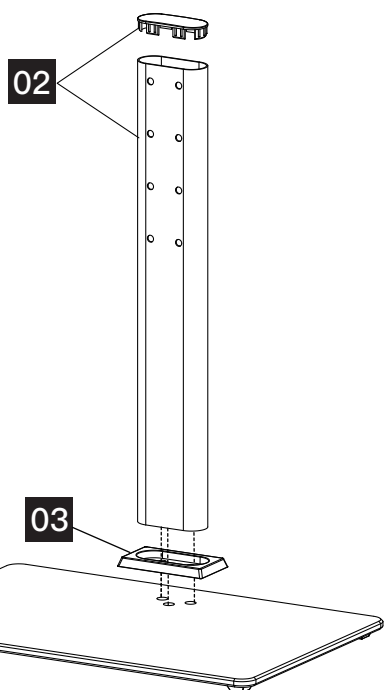
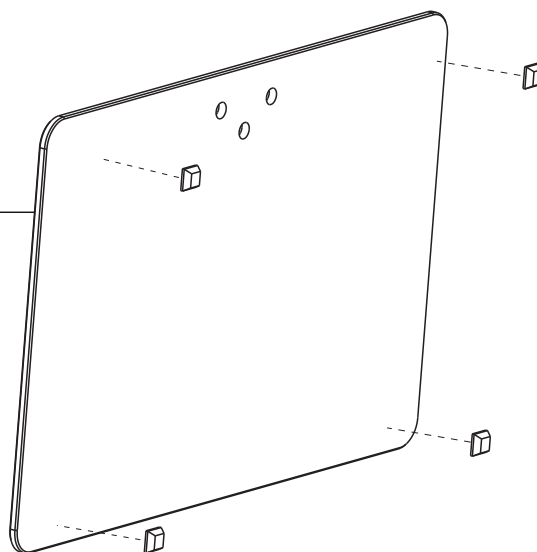
Collegamento della Colonna di Supporto al Vetro Temperato

(01) Vetro Manomesso		1	(02) Pilastro di Sostegno		1
(03) Cover di plastica		1	(B) M6x25 Bullone		3
(C) Rondella di Plastica		3	(D) Rondella d'Acciaio		3
(F) Poggiapiedi		4	(J) Chiave Inglese		1

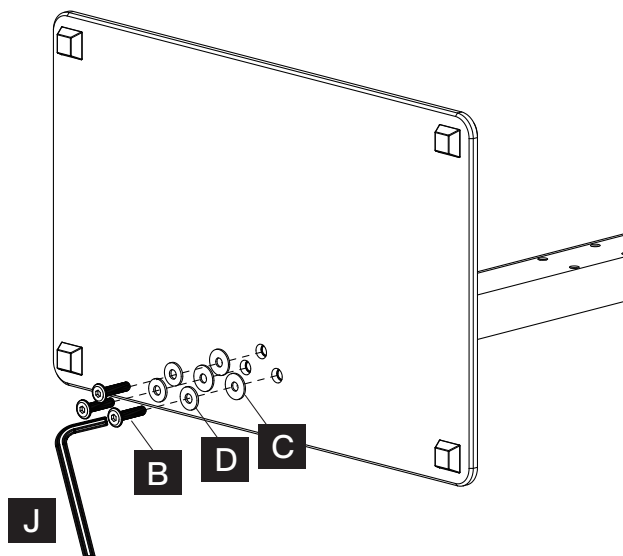
Posizionare i cuscinetti **F** sul fondo della base in vetro temperato **01** agli angoli.



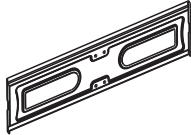

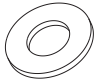



01



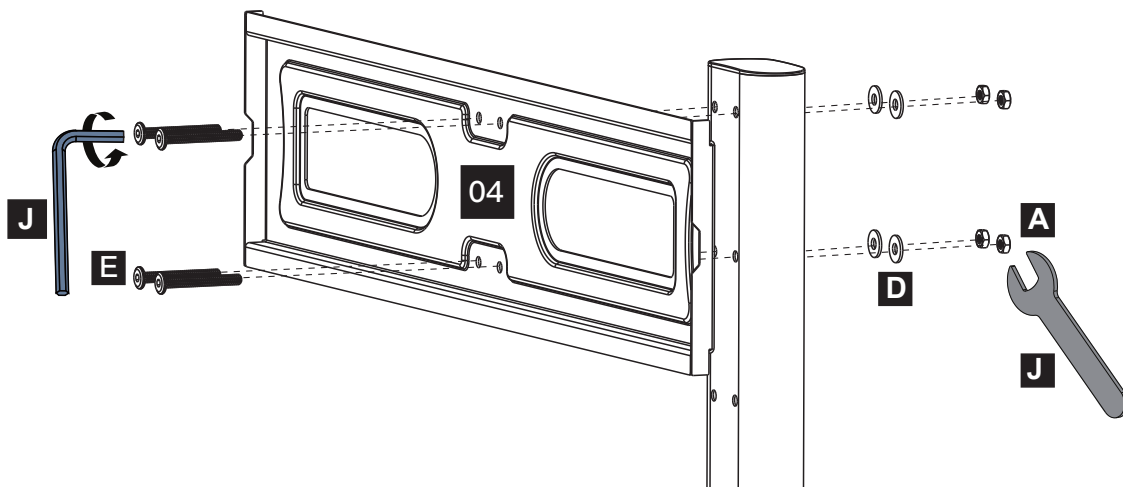
Fissare la base di vetro usando bulloni M6 * 25 **B** , rondelle d'acciaio **D** e rondelle di plastica **C** .



Passo 2 Collegamento della Piastra TV al Pilastro di Supporto

(04) Piastra TV		1	(A) Noce		4
(D) Rondella d'Acciaio		4	(E) M6x40 Bullone		4
(J) Chiave Inglese		1	(J) Chiave Inglese		1

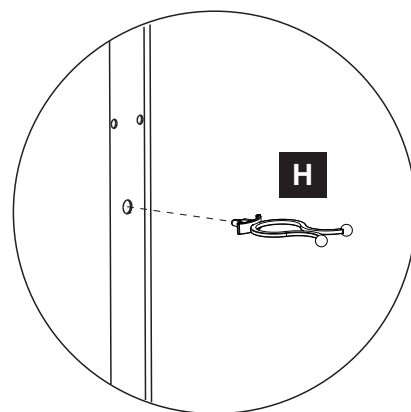
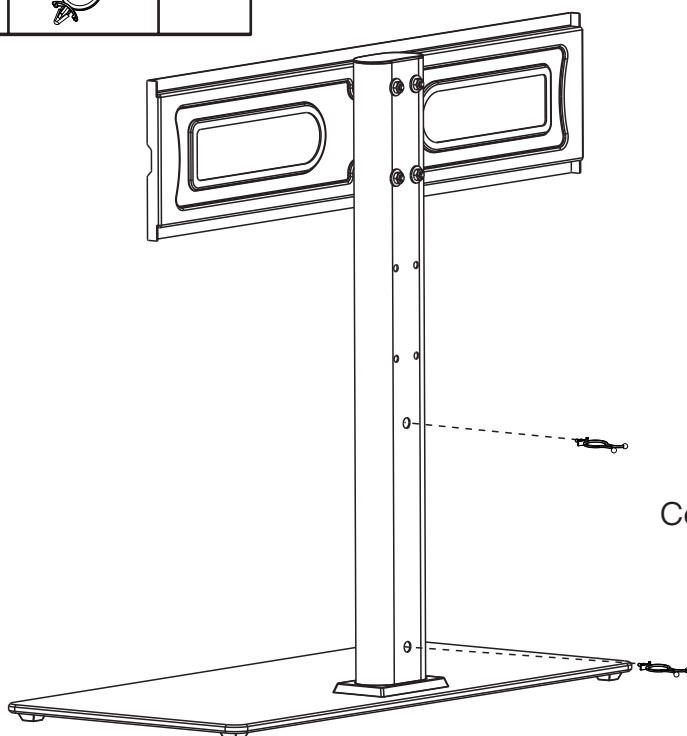
Collegare la piastra TV al pilastro di supporto utilizzando bulloni M6 * 50 **E** e supportare con rondella in acciaio **D** e dado M6 **A**.



(H)
Clip a Filo


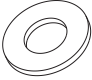










2

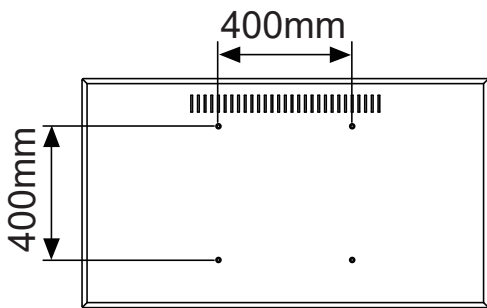


Collegamento di fermagli **H**

Passo 3 Montaggio della Staffa TV sulla TV

(05) Staffa TV		2	(I) Rondella D8		4
(TV1) Bullone M4x30		4	(TV2)		8
(TV3) Bullone M8x25		4	(TV4) Bullone M8x50		4
(TV5) Rondella		4	(TV6) Distanziatore 2.5mm		8
(TV7) Distanziatore 5mm		8	(TV8) Distanziatore 10mm		8

Misurare VESA e Controllare le Viti TV



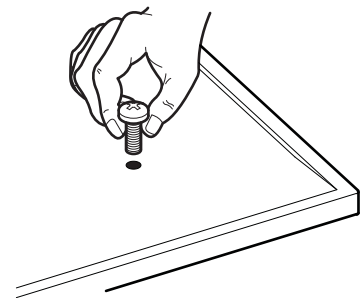
Misurare la distanza tra i fori situati sul retro del televisore (queste misure possono formare la forma di un quadrato o un rettangolo) e controllare che queste misurazioni rientrino nell'intervallo VESA (*) per questo supporto a parete. (*)

VESA: Standard internazionale stabilito dai produttori di TV utilizzati per determinare se i TV LCD / LED sono compatibili con i supporti a parete.

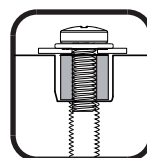
100 mm ≈ 4 in 200 mm ≈ 7 7/8 in
300 mm ≈ 11 3/4 in 400 mm ≈ 15 3/4 in

Controllare le viti della TV

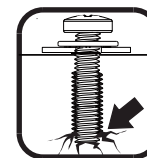
Avvitare a mano le viti negli inserti filettati sul retro del televisore per determinare il diametro della vite (M4, M6 o M8) da utilizzare.



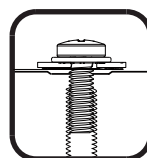
Quando si fissano le staffe allo schermo piatto, fare attenzione a non stringere eccessivamente le viti e assicurarsi che le viti non si trovino a fondo nei fori di montaggio.



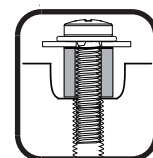
Troppo
Corto



Troppo
Lungo



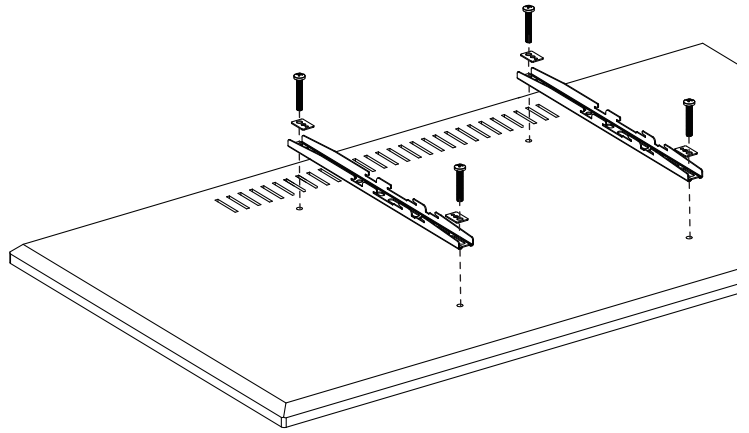
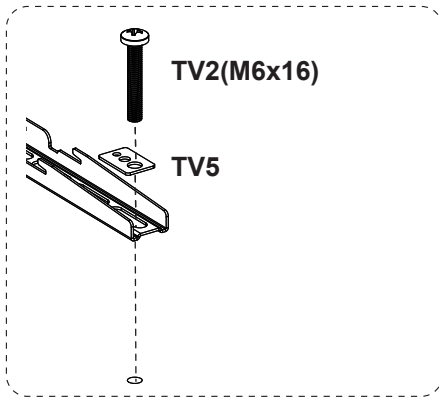
Corretto



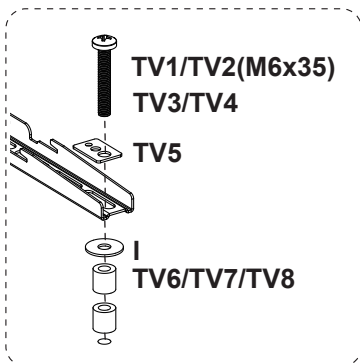
Corretto



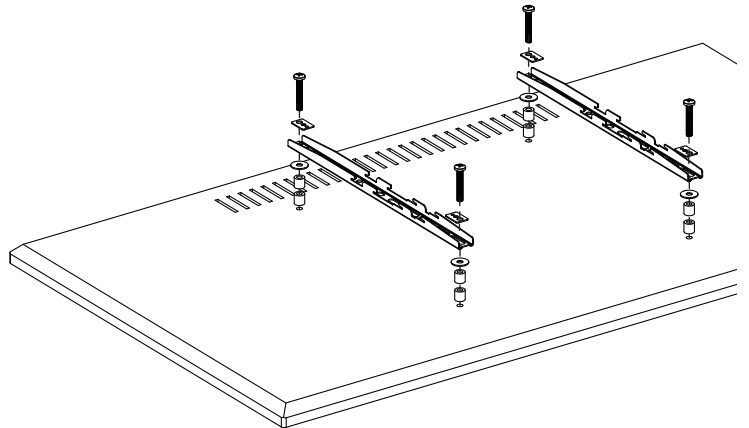
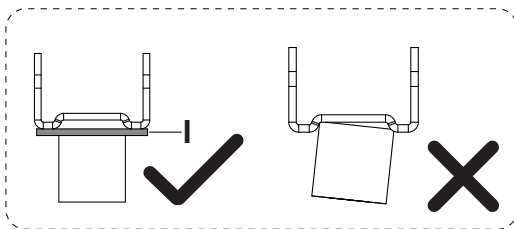
Opzione A (Per TV Flat Back)



Opzione B

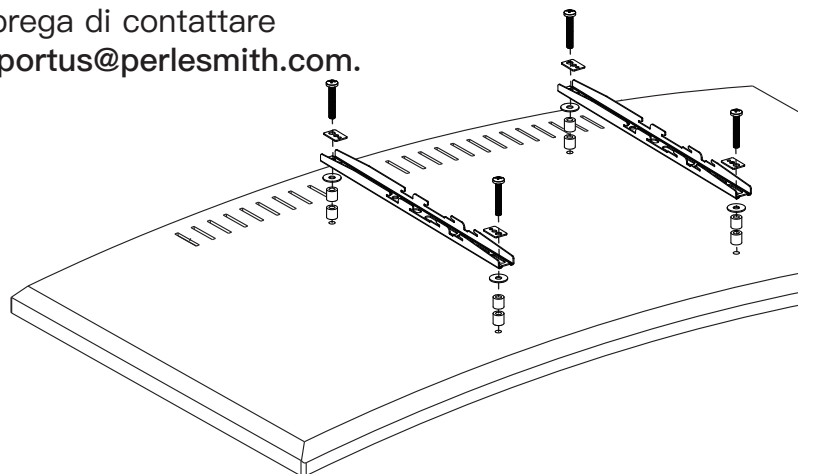
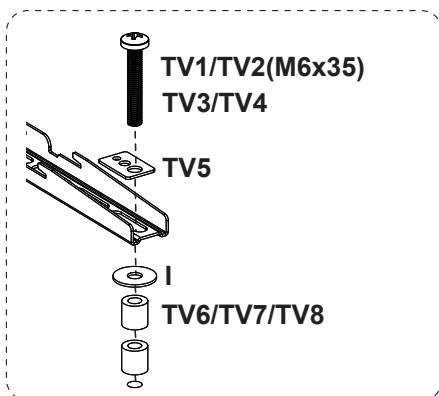


I distanziali devono essere utilizzati con rondelle (I), per evitare che cada.



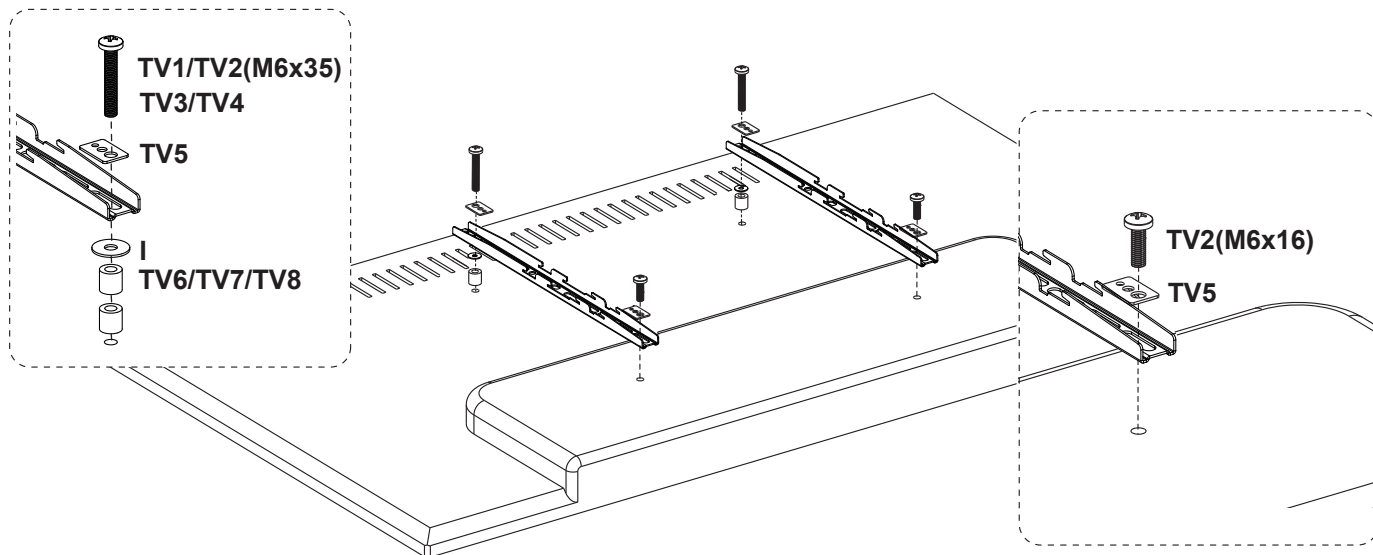
Opzione C (Per TV Round Back)

Se la lunghezza delle viti è troppo lunga, i distanziali possono essere utilizzati in multistrato. Se l'installazione non riesce dopo aver provato vari metodi, si prega di contattare l'assistenza clienti all'indirizzo supportus@perlesmith.com.



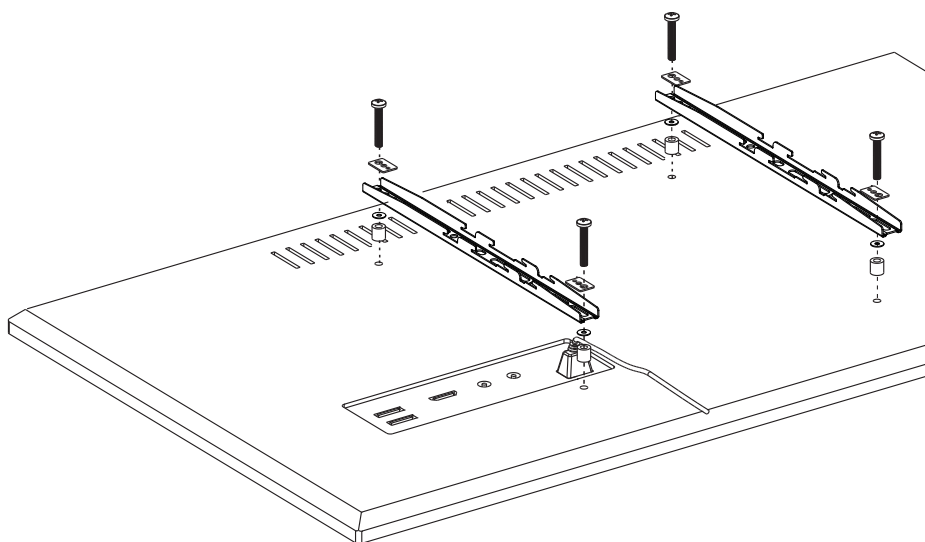
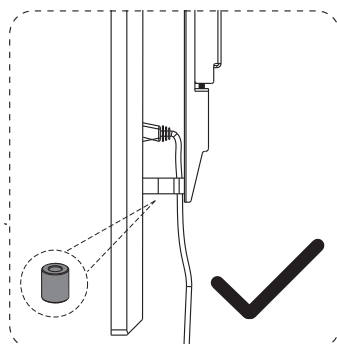
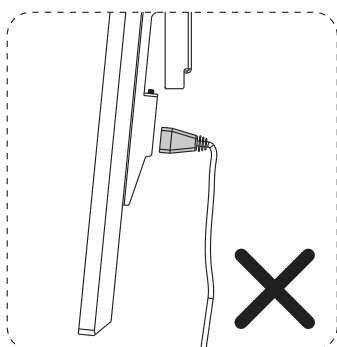
Opzione D (Per TV con A "Bump")

I distanziatori possono essere necessari SOLO per 2 fori.



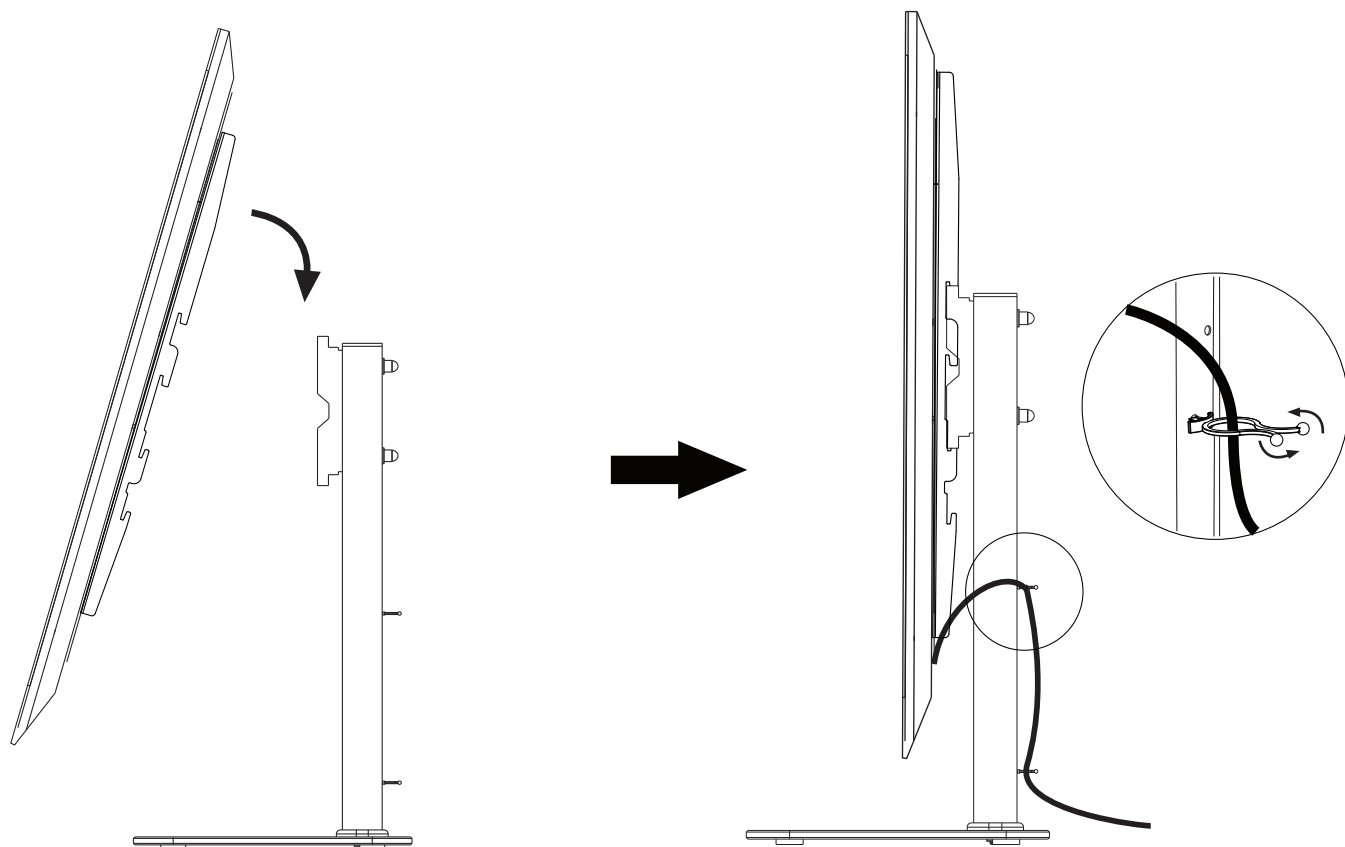
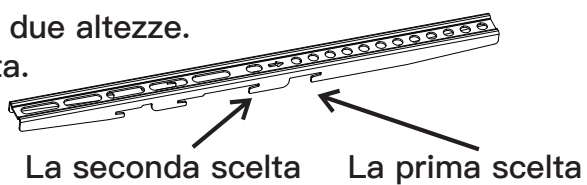
Opzione E

I distanziatori potrebbero essere necessari quando le staffe si interfacciano con cavi o USB.



Passo 4 Collegamento della TV alla Piastra TV e Gestione dei Cavi

Le staffe TV sono regolabili in due altezze.
Puoi scegliere l'altezza corretta.

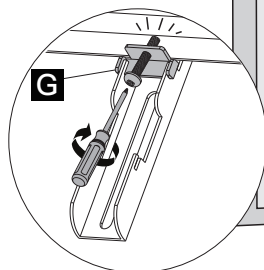


(G)
Blocco di
sicurezza



2

“Sii gentile”



Inserire il blocco di sicurezza
nella parte inferiore della staffa,
quindi serrare le viti.

